



TÜRTECHNIK – PLANUNGSHANDBUCH UND BESTELLKATALOG

Systemlösungen für Holz- und Stahltüren

Ausgabe 04/2018

- Moderne Türlösungen
- Schloss- und Beschlagkombinationen
- Schlösser und Mehrfachverriegelungen für PZ und CHRZ
- Beschläge für Fluchttüren nach EN 1125
- Fluchttürsicherung

Vorsprung mit System





Mit freundlicher Genehmigung von kab planungsbüro für bauleistungen gmbh, Fellbach

Schlösser

Komfortable und sichere Türfunktionen bei Holz- und Stahltüren. Vom Panikschloss für Fluchttüren nach EN 179 / EN 1125 bis zum einfachen Einsteckschloss nach DIN 18251: Hier finden Sie das richtige Schloss für praktisch jeden Anwendungsfall.

Beschläge

Wählen Sie unter den Türdrücker-Garnituren, Druckstangen und Stangengriffen einfach das Design bzw. Material, welches für Ihren Anwendungsfall passt. Mehr über Beschläge finden Sie in unserem Planungshandbuch und Bestellkatalog „Beschläge für Türen, Griffe für Fenster und Schiebeelemente“ (WP00060).

Fluchttürsicherung

Um einen sicheren Fluchtweg nach EltVTR zu gewährleisten, können Sie die Produkte der GU-Gruppe zu Systemlösungen mit abgestimmtem Funktionszusammenspiel kombinieren.

Moderne Türlösungen

I – Allgemeine Informationen

Inhaltsverzeichnis 5

II – Technische Informationen

Inhaltsverzeichnis 29

Schloss- und Beschlagkombinationen

Serienübersicht 55 – 66

Ein- und zweiflügelige Türen mit Normalfunktion 68 – 103

Ein- und zweiflügelige Türen mit Panikfunktion 104 – 207

Sonderanwendungen 208 – 216

Schlösser und Mehrfachverriegelungen

ab Seite 219

für PZ und CHRZ

Übersicht – Produktmerkmale 220 – 221

Manuell verriegelnde Verschlusssysteme 222 – 325

Selbstverriegelnde Verschlusssysteme 326 – 399

Zubehör 400 – 437

Beschläge für Fluchttüren nach EN 1125

ab Seite 439

Elektrisch verriegelte Touch Bar (EVT) 440 – 441

Druckstangen 442 – 445

Stangengriffe 446 – 449

Aufliegende Fluchttürverschlüsse 450 – 461

Zubehör 462 – 465

Fluchttürsicherung

ab Seite 467

Fluchttürsteuerungen 468 – 474

Verriegelungselemente 476 – 477

Zubehör für Fluchttürsteuerungen 478 – 479

Visualisierung und Systemmanagement 480 – 485

Wissenswertes

ab Seite 487

Hinweise zum Gebrauch 488 – 489

Hinweise zur Produkthaftung 490

Normen und Vorschriften im Überblick 491

Die GU-Gruppe weltweit 492

Erfolgreich zertifiziert 493

Haftungsausschluss, Urheberhinweis und Bildnachweis 498



Moderne Flucht- und Rettungswege	6
Komponenten im Zusammenspiel	
Aus 8 mach 1 – aus 1 mach 8	8
Die Panikschloss-Serien 21 und 23	
Beschläge für Türen, Griffe für Fenster und Schiebeelemente	10
Gleitschienen-Türschließer	12
Das innovative Baukastensystem der OTS 73x-Serie	
GU-Haustürkonzept	14
Sicher – komfortabel – flexibel	
Zentrale Visualisierung und Steuerung	16
Gebäudebus als System-Management	
Anwendungen mit Gebäudemanagementsystemen	18
GEMOS access und GEMOS	
Mehr als nur Produkte	20
Die Bauproduktenverordnung BauPVO	20
Service, Planung, Seminare	22
Bestellen leicht gemacht	24
Der Weg durch den Katalog	24
Materialien und Oberflächen	26
Piktogramme einfach erklärt	27

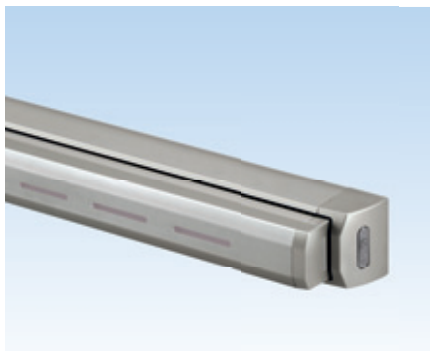
Moderne Flucht- und Rettungswege nach EN 179 und EN 1125

Komponenten im Zusammenspiel





Serie 19/RR und Serie 21/HS
Fluchttüröffner und Panikschloss EVP



Elektrisch verriegelte Touch Bar (EVT) –
mehr Sicherheit im modernen Design



Fluchttürsteuerung FTNT mit innovativem
Signalisierungskonzept

Maßgeschneiderte Lösungen

Die Unternehmensgruppe Gretsch-Unitas bietet Sicherheit aus einer Hand, wenn es um Flucht- und Rettungswege geht. Denn nur individuell an die Gegebenheiten des Objekts angepasste und aufeinander abgestimmte Systemlösungen erfüllen die Anforderungen an die bauliche Sicherheit.

Die Lösungen überzeugen auch durch ihre Wirtschaftlichkeit. Denn das Sortiment der Systemkomponenten ist so umfangreich ausgelegt, dass alle Lösungen vom Standardfall bis zur exklusiven Sonderlösung realisiert werden können.

Fluchttürpakete als Komplettlösung

Mit den BKS-Türkonzepten EVT (elektrisch verriegelte Touch Bar) und EVP (elektrisch verriegeltes Panikschloss) in Kombination mit der Fluchttürsteuerung FTNT sind Personensicherheit im Panikfall und maximale Sicherung der Sachwerte kein Widerspruch mehr. Gleichzeitig wird die Anzahl der Systemkomponenten auf ein Minimum reduziert.

Die **EVT-Lösung** verbindet Panikbeschläge und Fluchttürverriegelungstechnik gem. ElTVTR und EN 13637 zu einem System. Die integrierte LED-Anzeige in der Touch Bar signalisiert den Status „verriegelt“ und „entriegelt“ eindeutig.

Die **EVP-Lösung** für einflügelige Türen ist eine Kombination aus selbstverriegeltem Panikschloss (oder SECURY-Mehrfachverriegelung) und elektrischer Fluchttürverriegelung. Eine Kompaktlösung, die eine enorme Planungs- und Zeitersparnis bietet.

Beide **Fluchttürpakete** werden im Zusammenspiel mit der **Fluchttürsteuerung FTNT** eingesetzt und können über die BKS-NET-Türbusschnittstelle vernetzt werden.

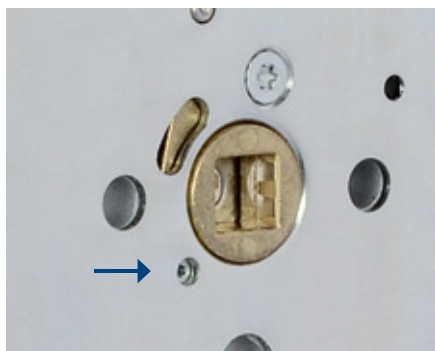
Den Planern werden leistungsfähige und sichere Lösungen nach aktuellen Normen wie EN 179 / EN 1125 und EN 13637 zur Verfügung gestellt, die exakt auf den Bedarf des Objekts zugeschnitten sind.

Das Zusammenspiel der Produkte aus der Unternehmensgruppe Gretsch-Unitas **als geprüfte Einheiten ist einzigartig am Markt**. Es bedeutet volle Kompatibilität aller Funktionen und durchgängige Erfüllung der ästhetischen Ansprüche.

Aus 8 mach 1 – aus 1 mach 8

Die Panikschloss-Serien 21 und 23





Höchste Flexibilität wird erreicht mit der einstellbaren Panikseite (auswärts/einwärts)



Der umlegbare Fallenriegel bei der Serie 21 bzw. die Falle bei der Serie 23 ermöglicht eine effiziente Lagerhaltung



Die adaptierbare Obenverriegelung ermöglicht eine individuelle Einstellung der Federkraft für verschiedene Türhöhen

Effizienz und Wirtschaftlichkeit

Die BKS-Schlossserien 21 (selbstverriegelnd) und 23 (manuell verriegelnd) erlauben es, bei ein- und zweiflügeligen Flucht- und Brandschutztüren ein Schloss in acht verschiedenen Varianten einzusetzen. Die Obenverriegelung kann individuell bei jedem Einsteckschloss der Serie 21 und 23 nachgerüstet werden. Für höchste Flexibilität und Wirtschaftlichkeit bei Fluchttürverschlüssen für Holz- und Stahltüren sorgen ebenfalls die einstellbare Panikseite und die umlegbare Falle, was nicht nur die Lagerhaltung reduziert sondern vor allem die Flexibilität vor Ort steigert.

Des Weiteren bieten wir Überwachungskontakte für Falle, Riegel, Schließbart und Nuss in einem Überwachungspaket an.

Höchste Sicherheit

Der Riegel bei der Serie 23 schließt manuell in Verschlusslage auf 20 mm vor. Die konische Riegelform garantiert dabei einen zuverlässigen Verschluss.

Ein Riegel bei der Serie 21 wird nicht benötigt, da der massive Fallenriegel der Klasse 5 nach DIN 18251-1 entspricht. Die Serie 21 mit den höchsten einbruchhemmenden Merkmalen ist somit für einbruchhemmende Türelemente geeignet.

Das nennen wir: Zeitgemäße Anforderungen wie Flexibilität, Wirtschaftlichkeit und Sicherheit an Fluchttürverschlüssen für Holz- und Stahltüren gekonnt umgesetzt!

Die Vorteile im Überblick

- Lagerhaltung auf das Minimum reduzieren: Höchste Flexibilität durch umlegbare, einstellbare Panikseite und montierbare Obenverriegelung mit integriertem Federpaket
- Optional: Flüsterfalle, Stulp in verschiedenen Oberflächen und Ausführungen
- Für den Einsatz an 1- und 2-flügeligen Holz- und Stahltüren, lieferbar ab 55 mm Dornmaß mit DIN-Schlosskasten
- Einbruchhemmung: Die Serie 21 kann in geeigneten Türsystemen bis Klasse RC4 nach EN 1627-1630 geprüft werden

Beschläge für Türen, Griffe für Fenster und Schiebeelemente



RONDO



Serienübersicht



BELCANTO



DIRIGENT



BELCANTO-PANIK



OFFICE



LEGATO



TREMOLO



Griffe für Fenster und Schiebeelemente

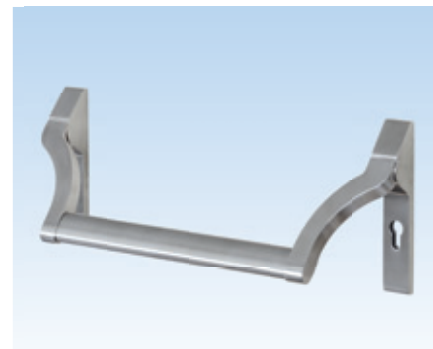
Mit den Beschlaglösungen und Drückerserien der Unternehmensgruppe Gretsch-Unitas kann ein Gebäude mit einem durchgängigen Design sowohl für Fenster als auch für Türen ausgestattet werden. Von Standardbeschlägen über einbruchhemmende Varianten bis zu den Ausführungen für Feuerschutz-, Rauchschutz- und Fluchttüren stehen alle Varianten zur Verfügung.

Die Vielfalt und flexible Kompatibilität aller Produkte der Unternehmensgruppe Gretsch-Unitas ermöglicht es dem Architekten, durchgängige aufeinander abgestimmte Qualitätsprodukte und Designlinien für die Objekte zu planen.



Steckbares Baukastenprinzip der wartungsfreien Türdrücker-Beschläge (WDL), Klasse 4

Das Beschlagprogramm bietet eine breite Palette an Beschlägen für Türen aus Holz und Stahl sowie für Rohrrahmentüren aus Aluminium und Kunststoff. Die Serientiefe erstreckt sich auch auf Beschläge für Großflächenelemente wie z. B. Parallelschiebe-, Kipp- und Hebeschiebeelemente sowie auf Fluchttüren nach EN 1125. Der Planer kann zwischen Türdrücker-Garnituren, Druckstangen und Stangengriffen einfach das Design bzw. Material, das für den jeweiligen Anwendungsfall passt, wählen.



Beschläge für Fluchttüren nach EN 1125

Die designorientierten Beschläge für Objektüren verfügen über eine wartungsfreie Drückerlagerung (WDL). Dieses Beschlagprogramm besteht aus sieben verschiedenen Drückerserien mit diversen Drückermodellen. Durch die Kombination mit Knopfmodellen und Schildformen, sowie PZ und CHRZ Lochung schafft man zahlreiche individuelle Varianten. Alle WDL-Beschläge erreichen die Klasse 4 nach EN 1906.

Weitere Informationen zu unseren Beschlägen entnehmen Sie dem Planungshandbuch und Bestells katalog „**Beschläge für Türen, Griffe für Fenster und Schiebeelemente**“ (WP00060).



Service im Internet



Montagefilm
"Steckbares Baukastenprinzip der WDL-Objektürbeschläge zertifiziert nach EN 1906, Klasse 4"

Alle Schilder sind in folgender Lochung erhältlich:

- PZ
- CHRZ
- BB
- BAD
- ungelocht

Gleitschienen-Türschließer

Das innovative Baukastensystem der OTS 73x-Serie



Person: Little girl running zur Verfügung gestellt von Kollektion Rubberball, Nicole Hill / Getty Images



Einfaches Begehen und anspruchsvolle Optik – mit Doppelherzkurventechnik, dadurch DIN SPEC 1104 konform – die OTS 73x-Serie

Die Türschließergeneration OTS 73x

Ob für Brandschutz, barrierefreies Bauen oder Einbruchschutz: Das automatische Schließen von Türen per Obentürschließer spielt in öffentlichen und privaten Gebäuden eine wichtige Rolle. Umso besser, wenn man dabei auf die kompakteste Lösung setzt, die hohen Komfort und Barrierefreiheit gewährleistet. Ob aufliegend, mit Freilauf oder verdeckt liegend: Mit einem ganzheitlichen Produktprogramm deckt die Gleitschienen-Türschließergeneration der OTS 73x-Serie die verschiedensten Anwendungsbereiche und Ansprüche ab. Auf normengerechte Sicherheit ist dabei immer Verlass – ganz gleich, welche Türschließervariante zum Einsatz kommt. Als kleinste ihrer Art vereinen die Gleitschienen-Türschließer der OTS 73x-Serie attraktives Design mit einfachem Öffnen – gemäß den Normen DIN SPEC 1104 und DIN 18040 für barrierefreies Bauen.



Freie Begehung im Alltag – aktivierte Schließkraft im Brandfall – der OTS 73x mit Freilauf

Hoher Komfort trifft schlanke Linie: die OTS 73x-Serie

Das umfassende Produktprogramm der OTS 73x-Serie setzt Maßstäbe für attraktives Design und hohen Begehkomfort: Mit kompakteren Abmessungen und eleganter Optik behält auch die Generation der bewährten Gleitschienen-Türschließer ihre leichte und angenehme Bedienung bei.

Für jede Anwendung die passende Lösung

Schule, Hotel oder Flughafen? Ein- oder zweiflügelige Tür? Einbau auf der Band- oder Bandgegenseite? Kopf- oder Normalmontage? Jeder Türschließer ist eine individuelle Antwort auf spezifische Gebäudesituationen und Türvarianten. Das innovative Baukastensystem der OTS 73x-Serie deckt diese Anforderungen komplett ab und erleichtert damit die Planung und Montage aller Anwendungen.

Zudem ermöglicht das Baukastensystem ein schnelles Nachrüsten und die leichte Funktionserweiterung bei Sonderlösungen.



Verdeckt liegend in Türblatt und Zarge eingebaut – der VTS 735

Vorteile auf einen Blick

- Zum Patent angemeldete Doppelherzkurventechnik für maximalen Komfort
- Präzise regulierbare Öffnungs- und Schließbewegung
- Farblich differenzierte Regulierventile verhindern Verwechslung bei der Einstellung
- Kleinster Schließerkörper am Markt, Abmessungen für alle Varianten inkl. Haube: 268 x 63 x 44 mm (L x H x T)
- Eine Gleitschiene, ein Gleitarm, eine nicht sichtbare symmetrische Montageplatte und eine Achsverlängerung für alle Anwendungs- und Montagearten
- Gleiche Abmessungen und Bohrbilder bei gleicher Optik
- Verdeckte Montageplatte: für eine hochwertige, geschlossene Optik
- Stabile Abdeckhaube statt Schieber: in verschiedenen Materialien und Oberflächen erhältlich

GU-Haustürkonzept

Sicher – komfortabel – flexibel





Mehrfachverriegelung GU-SECURITY Automatic mit A-Öffner Anbauset



Strom- und Datenübertrager SECUREconnect 200



Ansteuerung über Fingerscanner oder Codetastatur

Das GU-Haustürkonzept, auch für die Nachrüstung – sicher, komfortabel und flexibel

Durch die einzigartige Kombination von Mehrfachverriegelung, Datenübertragung und Ansteuerung der Tür durch Fingerscanner oder Codetastatur setzt das Haustürkonzept der Unternehmenseinheit Gretsch-Unitas Maßstäbe für mehr Sicherheit und Komfort an der Haustür.

Durch identische Einbaumaße der wählbaren Bedienelemente Fingerscanner oder Codetastatur, die geringe Anzahl an Systemkomponenten und die Verwendung von vorkonfektionierten Systemkabeln werden die Produktivität und die Verarbeiterfreundlichkeit enorm gesteigert. Kompromisse in Bezug auf Sicherheit und Komfort werden nicht eingegangen.

Komponenten im Zusammenspiel

Das Konzept baut auf der bewährten Mehrfachverriegelung **GU-SECURITY Automatic** mit elektromotorischem Antrieb auf. Durch die Automatic-Fallenriegel ergibt sich das Komfort- und Sicherheitsmerkmal „Versichert ohne abzuschließen.“ Ein manuelles Abschließen ist beim selbstverriegelnden GU-SECURITY Automatic nicht notwendig. Mit der VdS-Zulassung eignet sich dieses Verschlusssystem optimal für einbruchhemmende Türen.

Netzteil, Steuergerät, Schlossansteuerung und Kabelübergang entfallen, da diese Funktionen im Strom- und Datenübertrager **SECUREconnect 200** integriert sind. Durch die Verwendung von langlebigen Stößelkontakten existiert keine feste, kabelgebundene Verbindung zwischen Türflügel und Rahmen. Es gibt weder Einschränkungen beim Öffnungswinkel des Türflügels noch verkratzte Profile wie es von kabelgebundenen Übergängen bekannt ist. Das komplette System kann in der Werkstatt gefertigt und als Baugruppe geprüft werden. Der Türflügel ist jederzeit demontierbar. Der Strom- und Datenübertrager **SECUREconnect 200** ist geeignet für den Einbau in Holz-, Alu- oder Kunststoffprofile.

Durch die **biometrische Fingererkennung** oder den **individuellen Zutrittscode** wird ein komfortabler Zutritt ermöglicht. Besonderer Wert wurde hier auf die einfache Bedienung, Konfiguration und Inbetriebnahme des Systems gelegt. Die unterschiedlichen Bedienelemente bieten für den Endkunden flexible Lösungen, dabei entsteht für den Verarbeiter aufgrund der konstanten Einbausituation kein weiterer Aufwand.

Besonders geeignet für Eingänge und Nebeneingangstüren in Wohnhäusern mit mehreren Parteien, Familien mit Kindern, Arztpraxen und Anwaltskanzleien. Dank biometrischer oder numerischer Zugangskontrolle wird ein Aussperren verhindert.

Das modulare Baukastenprinzip garantiert für die Zukunft eine bestmögliche Adaptierbarkeit von weiteren Zutrittskontrolltechnologien bei einer konstanten Einbausituation in der Tür.

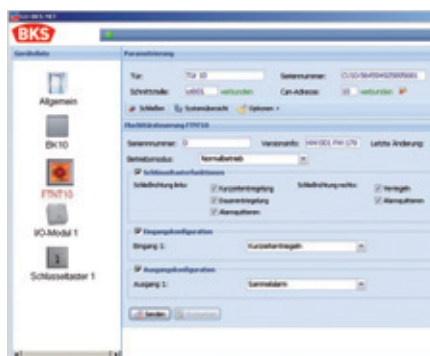
Zentrale Visualisierung und Steuerung

Gebäudebus als System-Management





BKS-NET-fähige Produkte, z. B. FTNT10



Konfigurationssoftware CF10



Online-Visualisierungsmodul OV10

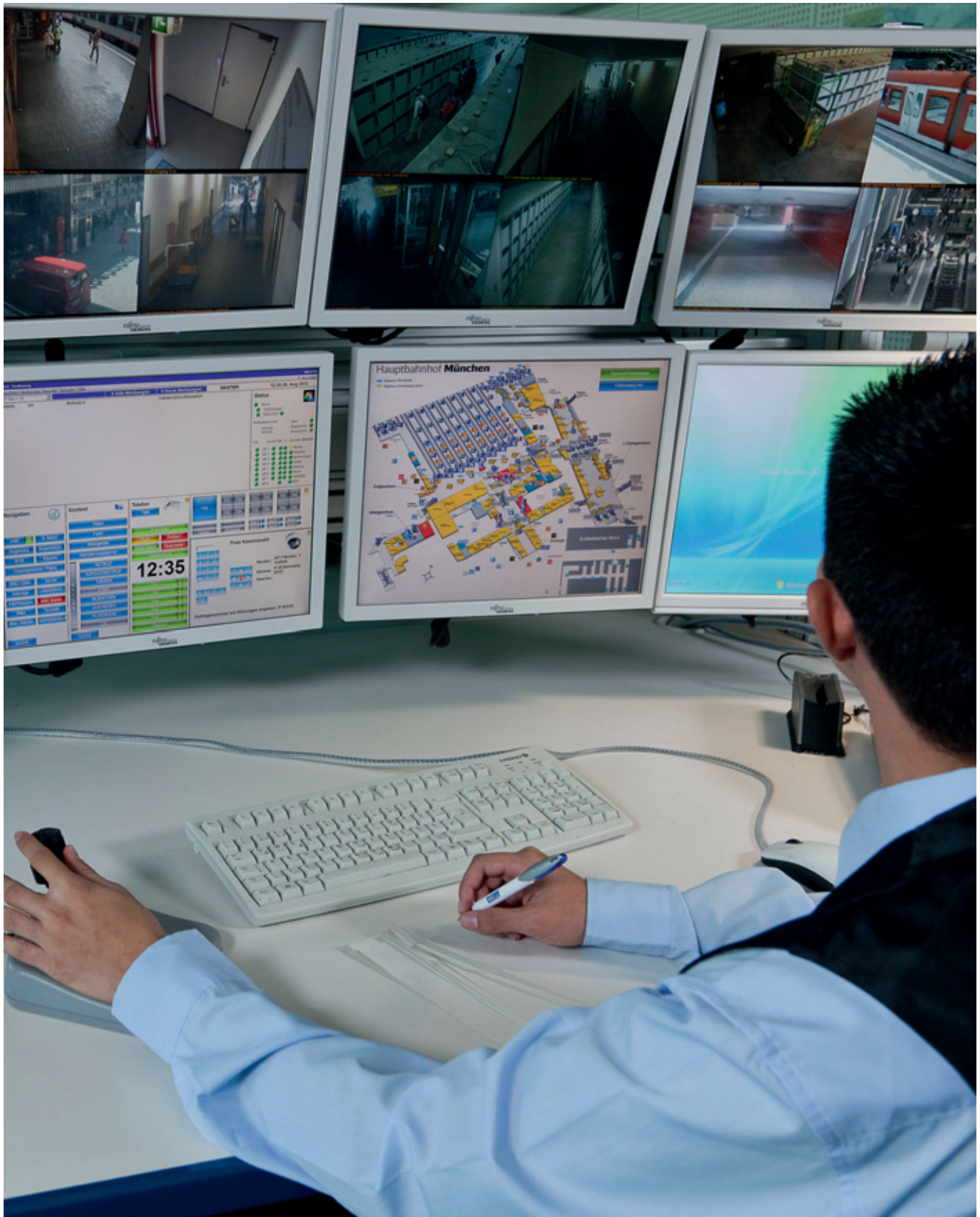
BKS-NET verbindet die elektromechanischen Systeme der GU-Gruppe durch eine moderne Bus-Kommunikation und gewährleistet durch sie ein automatisches Funktionszusammenspiel. Eine zentrale Konfiguration ist wie eine zentrale Systemüberwachung Teil des modernen Systemaufbaus. Das Hauptaugenmerk ist immer auf die Funktion der Tür als Einheit gerichtet. Alle kompatiblen Produkte sind mit dem BKS-NET-Logo gekennzeichnet. Sämtliche BKS-NET-fähigen Produkte können mit der BKS-NET-Systemsoftware über eine einheitliche Oberfläche konfiguriert werden.

Die per USB oder Netzwerk angeschlossenen Produkte werden durch die Konfigurationssoftware CF10 automatisch erkannt und sind über die integrierten Produktbilder eindeutig zuzuordnen. Besonderen Wert wurde auf ein intuitiv zu bedienendes Userinterface gelegt, das auch dem ungeübten Bediener eine Hilfestellung bei der Konfiguration seiner Produkte gibt. Die Online-Visualisierung OV10 erweitert die Konfigurationssoftware um ein leistungsstarkes Visualisierungsmodul. Mit ihm können Gebäudegrundrisse mit Türen dargestellt werden, deren Zustand in Echtzeit angezeigt wird.

Die Türen können komfortabel per Maus gesteuert werden, wenn dem Bediener die entsprechende Berechtigung zugeteilt wurde. Alternativ dazu kann das BKS-NET-Tableau zur Bedienung eingesetzt werden. So lassen sich von zentraler Stelle aus, zum Beispiel im Pfortenbereich, alle Fluchttüren eines Gebäudes steuern und überwachen. Bedient wird das Tableau über ein berührungssensitives Display mit dem Finger – ohne Maus und Tastatur.

Anwendungen mit Gebäudemanagementsystemen

GEMOS access und GEMOS



Mit freundlicher Genehmigung Vogt+Partner GbR



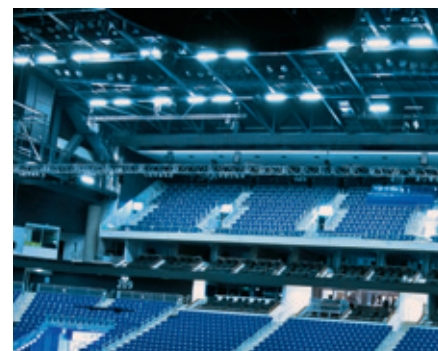
Gefahrenmanagementsystem mit GEMOS

GEMOS – Das führende Gefahrenmanagementsystem umschreibt eine Produktfamilie aus Software, Hardware, Zubehör und Dienstleistung. Dabei sind Gebäude-Management, Sicherheits-Management, Risk-Management, Facility-Management noch lange nicht alle Begriffe, mit denen man die Funktionen und Leistungen von GEMOS beschreiben kann. Es unterstützt als softwarebasierte, grafische Managementplattform die technische und organisatorische Umsetzung von Gefahrenabwehr jeder Art. Die Handhabung dieser Sicherheitsinstrumente muss im Tagesablauf für die verantwortlichen Mitarbeiter vor Ort einfach, logisch und intuitiv sein. Dies stellt GEMOS sicher durch gewerkübergreifende Interaktionen, logische Verknüpfungen und seine intuitive Oberfläche – selbst bei der Bedienung von komplexen sicherheitstechnischen Anlagen wie z. B. Brandmelde-, Einbruchmelde-, Video-, Fluchttürsteuerungs-, Zugangskontroll- und Sprechanlagen.



Zutrittskontrolle mit GEMOS access

GEMOS access – Als anpassbare Zutrittskontrolle von klein bis groß stellt es neben GEMOS die zweite eigene Produktlinie der ela-soft GmbH dar. Die Einsatzmöglichkeiten von GEMOS access reichen vom offline-Zutrittskontrollsystem für kleine Anwendungen bis hin zum modularen und voll integrierten Teil des Gebäude-, Sicherheits- oder Gefahrenmanagementsystems. Die freie Skalierbarkeit bildet die Basis für einen wirtschaftlichen Einsatz von GEMOS access bereits für kleine Objekte bis hin zu komplexen Großanlagen. GEMOS access vereint verschiedene Sicherheitstechnikgewerke rund um die Tür an der Tür. So werden Zutrittskontroll-, Fluchttürsteuerungs- und Überwachungssysteme zentral am intelligenten Türmodul TM-2 angebunden. Diese können via RS485-Bus einfach stichartig oder redundant im Loop miteinander verbunden werden. Zusätzlich ist eine 128 Bit AES Krypt-Verschlüsselung des seriellen Busses möglich. Die offene Schnittstellenarchitektur erlaubt die Anbindung von vielen handelsüblichen Kartenlesern über z. B. Wiegand Protokoll – unabhängig von den realisierbaren Leseverfahren wie z. B. Legic, Mifare oder Hitag. Programmkern und Datenbank basieren auf der seit Jahren permanent weiterentwickelten und ausgefeilten GEMOS Softwarephilosophie. Übersichtliche Menüstrukturen, vordefinierte Einstellungen für typische Anwendungen sowie Assistenten zur Hardwareerkennung ermöglichen eine schnelle und damit wirtschaftliche Handhabung bei Installation und Betrieb.



Sicherheits- und Mediensteuerung in Arenen

Arena Control – Moderne Sportstätten und Multifunktionsarenen stellen sehr hohe Anforderungen an die technische Gebäudeausstattung, insbesondere an nachrichtentechnische Anlagen. Neben einer hochverfügbaren IT- und Telekommunikationsstruktur und anspruchsvollster Sicherheitstechnik ist vor allem die medientechnische Ausstattung in Form von hochwertigen elektroakustischen Lautsprecher- und Beschallungsanlagen sowie die Ausstattung der Publikumsbereiche mit TV Geräten ausschlaggebend für die Akzeptanz der Besucher. Eine hohe Flexibilität, geschuldet durch völlig abweichende Anforderungen bei unterschiedlichen Veranstaltungen sowie einer Vielzahl unterschiedlicher Nutzer, machen einen hohen Planungs- und Anlagenaufwand erforderlich. GEMOS bietet gerade hier durch eine flexible Vernetzung auf Softwarebasis erhebliche Vorteile. Vordefinierbare Szenarien für unterschiedliche Veranstaltungen und individuelle Arbeitsplatzoberflächen ermöglichen eine hohe Planungssicherheit und erhebliche Kosteneinsparungen bei der Anschaffung und während des Betriebs.

©Vogt+Partner GbR

Mehr als nur Produkte

Die Bauproduktenverordnung BauPVO



Modern architect's desk zur Verfügung gestellt von Kollektion E+ / Getty Images



Auf unserer Homepage können Sie unter: www.g-u.com/service/bauproduktenverordnung.html die Zertifikate und Declaration of Performance / Leistungserklärungen (DoP) zu unseren Produkten herunterladen.

Im Juli 2013 löste die Bauproduktenverordnung (BauPVO) die seit 1989 geltende Bauproduktenrichtlinie (BPR) ab. Bauprodukte, die nach dem 1. Juli 2013 in Verkehr gebracht werden, müssen den Anforderungen der BauPVO entsprechen. Für Produkte, die vor diesem Zeitpunkt bereits im Markt waren, ändert sich nichts.

Bauproduktenverordnung BauPVO 2013, europaweit verbindliche, einheitliche Vorgaben

Die BauPVO regelt das „Inverkehrbringen“ von Bauprodukten, damit Bauwerke so entworfen und ausgeführt werden, dass sie weder die Sicherheit von Menschen oder Gütern gefährden noch die Umwelt schädigen. Um diese Ziele zu erreichen, legt die Verordnung wesentliche Merkmale der Bauprodukte in harmonisierten Normen präzise fest. Für Produkte, die von einer harmonisierten Norm erfasst sind, ist eine Leistungserklärung zu erstellen.

Im Gegensatz zur bisherigen Bauproduktenrichtlinie, die eine Umsetzung durch nationale Gesetze erforderte, wurde nun die Rechtsform als Verordnung gewählt, wodurch sie in allen europäischen Mitgliedsländern direkt Rechtsgültigkeit er-

langt. Damit erfolgt die CE-Kennzeichnung europaweit nach einheitlichen Vorgaben und verhindert damit unterschiedliche nationale Regelungen. Der freie Warenverkehr und die uneingeschränkte Verwendung der Bauprodukte werden somit weiter gefördert, transparenter und damit europaweit vergleichbarer gestaltet.

Die Leistungserklärung (Declaration of Performance / DoP) ist künftig das zentrale Dokument, mit dem der Hersteller des Bauprodukts die Verantwortung für die Konformität seiner Produkte mit den erklärten Leistungen übernimmt. Sie ist die Grundlage für die CE-Kennzeichnung und muss für jedes Bauprodukt zur Verfügung gestellt werden. Das auf dem Bauprodukt angebrachte CE-Kennzeichen signalisiert die Übereinstimmung des Produkts mit den erklärten Leistungen.

Auf unserer Homepage stellen wir für unsere Bauprodukte sämtliche Leistungserklärungen der GU-Gruppe als „DoP“ zum Download: www.g-u.com/service/bauproduktenverordnung.html

Mit Gültigkeit der BauPVO wird europaweit auch eine Marktüberwachung

eingeführt. Diese wird in Deutschland durch das Deutsche Institut für Bautechnik DIBt umgesetzt. Verstöße können durch Bußgelder und / oder Freiheitsstrafen geahndet werden.

In der Unternehmensgruppe Gretsch-Unitas sind von der BauPVO Produkte zur Anwendung in Flucht- und Rettungswegen oder mit Anforderungen an den Brand- und Rauchschutz betroffen. Die entsprechenden Produkte und Produktgruppen haben wir im Katalog mit unseren Piktogrammen gekennzeichnet. So erkennen Sie auf einen Blick die Konformität zur BauPVO. Unsere umfangreiche Produktpalette ist auf hohe Beanspruchungen, Leistungsfähigkeit, Zuverlässigkeit und Langlebigkeit ausgelegt und aufeinander abgestimmt. Die Programmvielfalt der Unternehmensgruppe bietet Ihnen hierdurch viele Vorteile.

Von unseren Produkten dürfen Sie jederzeit zertifizierte höchste Qualität nach DIN EN ISO 9001 erwarten.



Leistungserklärung

Service mit System

Service, Planung, Seminare



Service mit System



Objektberatung

Wir erleichtern Ihren Arbeitsalltag: Die Objektberatung unterstützt Architekten und Planer zum Beispiel durch objektspezifische Zeichnungen und Türlisten, mit Kabelplänen und Ausschreibungstexten oder durch Konzeptentwürfe samt Funktionsbeschreibungen. Unsere durchdachten und aufeinander abgestimmten Systemlösungen garantieren dabei beste Funktionalität bei der Einhaltung der notwendigen Normen und Richtlinien.



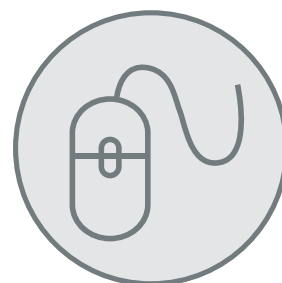
Tür-Engineering

Schritt für Schritt zur passenden TürLösung: Das Tür-Engineering der GU-Gruppe ist die effiziente Methode zur individuellen Tür-Konfiguration. Anhand von Funktionsmustern werden dabei Lösungen erstellt, welche die verschiedenen Gewerke klug übergreifen. Für maximale Planungssicherheit sorgt die Dokumentation anhand anschaulicher Türkonfigurationslisten.



AusschreibungsManager

Vollständig, rechtlich sicher und technisch auf dem neuesten Stand: Mit dem AusschreibungsManager stellen wir Architekten und Planern ein ebenso komfortables wie effektives Online-Tool zur Verfügung, mit dem sich mühelos Leistungsbeschreibungen und fertige Ausschreibungen zusammenstellen lassen – und das für alle Produkte der GU-Gruppe.



Customer Information System

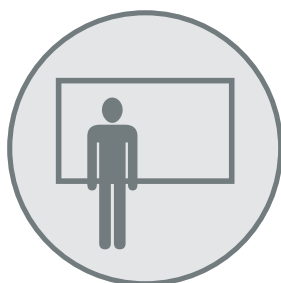
Einfach per Mausklick: Das Customer Information System (CIS) ist ein Bestell- und Informationssystem für alle Produkte der GU-Gruppe. Mit der Online-Plattform können Sie rund um die Uhr und sieben Tage die Woche auf wichtige Informationen zugreifen: Von der Angebotserstellung bis zur Verfügbarkeitsprüfung in Echtzeit, von der Bestellung bis zur Auftragsverfolgung.

Ein Produkt allein ist noch keine Lösung. Nur mit der richtigen Planung und Anwendung stimmen auch Sicherheit, Funktion und Wirtschaftlichkeit. Deshalb setzt die GU-Gruppe den Systemgedanken des Produktprogramms konsequent im Serviceangebot fort. Persönliche und kompetente Beratung, kostenlose Online-Unterstützung und ein umfassendes Programm an Fachseminaren greifen dabei eng ineinander – und erleichtern Kunden den Arbeitsalltag.



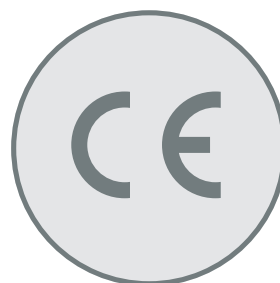
confiGUrator

Die richtigen Produkte in der richtigen Anzahl: Der praktische confiGUrator ist eine Online-Plattform zur genauen Ermittlung von Stücklisten und Beschlagauflösungen. Anhand objektbezogener Vorgaben erhalten Sie in wenigen Sekunden eine technisch korrekte Stückliste. Die Datenermittlung basiert auf aktuellen Konditionen und technischen Grundlagen.



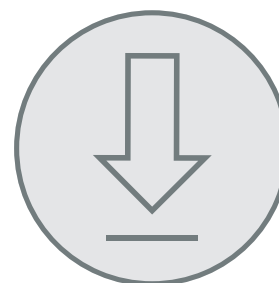
Seminare und Schulungen

Praxiswissen aus erster Hand: Mit rund 160 Veranstaltungen jährlich bietet Ihnen die GU-Gruppe ein breit gefächertes Angebot an Seminaren und Schulungen. Auf dem Programm stehen dabei zum Beispiel Produktinnovationen und deren Anwendung, aktuelle Trends in der Architektur, aber auch Normen und Richtlinien. Einige Seminare und Schulungen sind als Fortbildungsveranstaltungen der Architekten- und Ingenieurkammer zertifiziert und werden anerkannt.



CE-zertifizierte Produkte

Sicherheit schwarz auf weiß: die Schösser der Serien 23 und 21 und die Mehrfachverriegelungen SECURY 21 sind CE-zertifiziert. Damit bestätigt die GU-Gruppe ihren Kunden, dass diese Produkte den Anforderungen der Europäischen Union entsprechen. Außerdem übernehmen wir mit dem Anbringen der CE-Kennzeichnung die Verantwortung dafür, dass die Produkte alle in der Leistungserklärung definierten Eigenschaften erfüllen.



Kostenloser Download

Für vereinfachte Planung: Mit dem breit gefächerten Download-Angebot unserer Unternehmens-Website lassen sich produktbezogene Informationen und Anwendungen schnell, bequem und kostenlos auf die eigene Festplatte laden: Von Produktunterlagen und Werkzeugzeichnungen über die Leistungserklärungen bis hin zu Softwarelösungen.

Bestellen leicht gemacht

Der Weg durch den Katalog



Türsituationen

Die grafischen Beispiele stellen verschiedene Türsituationen zur weiteren Orientierung dar. Wir haben unterschiedliche Türausführungen (ein- oder zweiflügelige Türen) und Türbeschlagsausstattungen abgebildet. Die Kennzeichnung der einzelnen Türsituationen (z. B. PZO 110) erleichtern die Suche im Katalogteil „Türkombinationen“. Die Beschreibung der Kennzeichnung gibt einen ersten Hinweis auf die jeweiligen Schlossausführungen.



Kombinationen

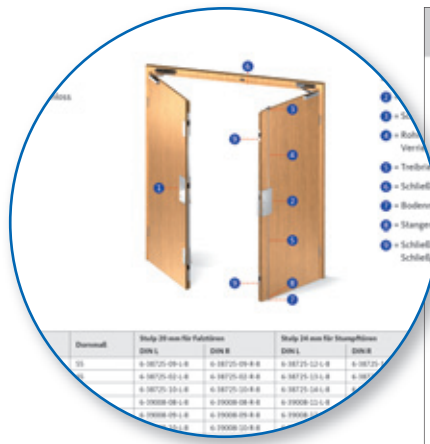
Die ausgewählte Türsituation ist auf jeweils vier Seiten näher beschrieben. Neben der grafischen Abbildung finden Sie eine detaillierte Funktionsbeschreibung und beispielhafte Anwendungsmöglichkeiten.



Produktauswahl Schlösser

Auf dieser Beispielseite sind die verschiedenen Schlösser aufgelistet. Das notwendige Zubehör ist ebenfalls enthalten. Die Nummerierung der einzelnen Teile in der Grafik stellt eine Hilfe dar, um schrittweise die Ausstattung auszuwählen.

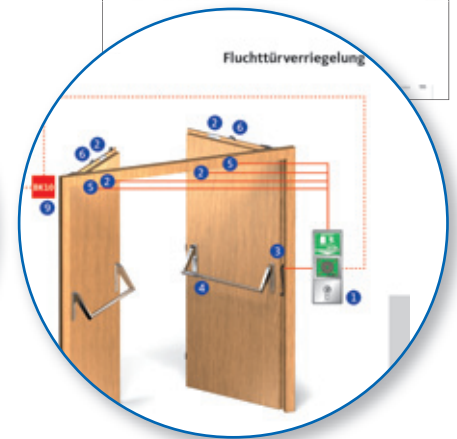
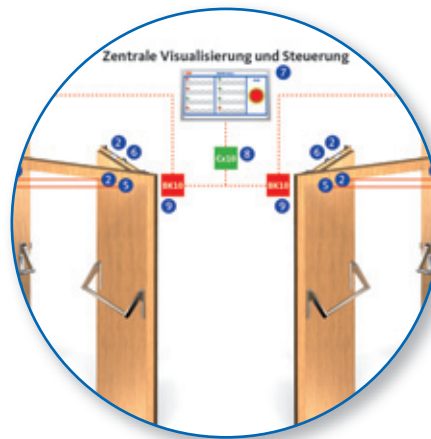
Die abgebildeten Artikelnummern stellen nur eine Auswahl der einzelnen Artikel dar. Im Produktkatalog finden sich weitere Varianten. Die entsprechenden Katalogseiten sind den Tabellen zu entnehmen.



Produktauswahl Elektronik

Zu jeder Türsituation werden die Erweiterungsmöglichkeiten der Schlösser durch Überwachungsfunktionen angegeben.

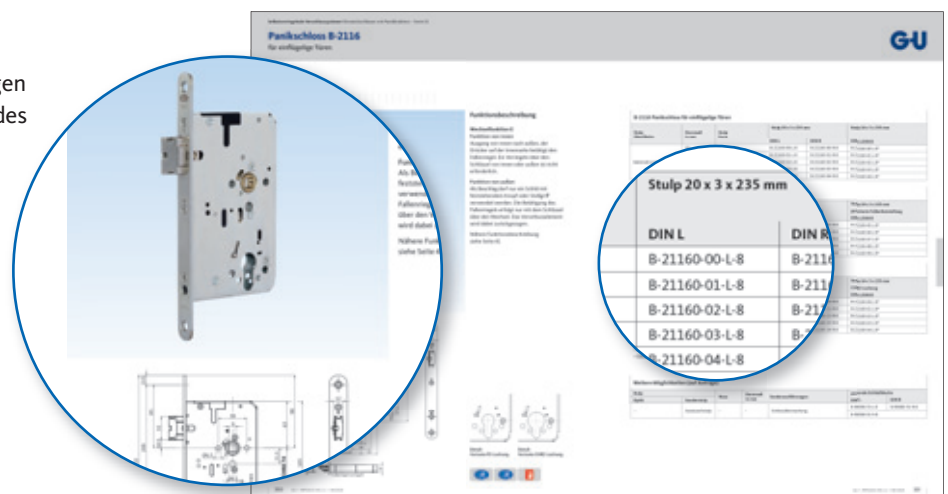
Aus den erweiterten Grafiken und der zugehörigen Tabelle ist die Anbindung an die Fluchttürverriegelung, Zentrale Visualisierung und Steuerung dargestellt. Die zugehörigen elektronischen Komponenten sind ebenfalls im Produktkatalog enthalten. Die Seiten sind der Tabelle zu entnehmen.



Produkte

Auf den Doppelseiten finden Sie neben dem Produktfoto und den Maßzeichnungen eine detaillierte Funktionsbeschreibung des Produktes.

Die Tabellen geben die entsprechenden Bestellnummern für Schlösser mit Profilzylinder oder Schweizer Rundzylinder an. Je nach Produkt finden sich hier auch Beschreibungen der weiteren Varianten.



Bestellen leicht gemacht

Materialien und Oberflächen



Die Oberflächen und Materialien sind durchgängig für Fenster- und Türgriffe. Wir verwenden hochwertige Aluminiumlegierungen für das Beschlagprogramm. Unsere Beschläge aus Edelstahl sind rostfrei und zeichnen sich durch hervorragende Gebrauchseigenschaften aus.

Oberfläche: 1 – Silber/EV1-Optik

Durch seine kühle, leicht spiegelnde Oberfläche bietet die Silber/EV1-Optik die optimale Ergänzung im zeitgemäßen Interieur. Diese robuste Oberfläche besticht besonders durch ihre Stoß- und Kratzfestigkeit.

Oberfläche: 8 – Edelstahl matt

Die Oberfläche Edelstahl matt ist besonders unempfindlich und ist daher eine optimale, umweltfreundliche Alternative zu anderen Oberflächenbeschichtungen.

Oberfläche: 7 – Weiß (RAL 9016)

Durch produktspezifische Beschichtungsverfahren kann auch bei diversen RAL-Tönen eine optimale widerstandsfähige Oberfläche mit besonders langer Lebensdauer von uns erreicht werden.

Oberfläche: 3 – Messing PVD

Unsere hochwertigen Beschläge mit Messing-Optik werden aus Edelstahl mit einer Titanbeschichtung (PVD) gefertigt. Herausragende Eigenschaften wie Korrosionsbeständigkeit, Abriebfestigkeit und geringer Pflegeaufwand zeichnen diese Oberfläche aus.

Oberfläche: 9 – weitere Oberflächen auf Anfrage

Auf Anfrage erhalten Sie unsere Beschlaglösungen auch in diversen Sonderfarben. Individuelle Designlösungen und Farbkonzepte lassen sich so im gesamten Gebäude umsetzen.



*Bestellbeispiel I für die Auswahl der Farbe

Rosetten-Drückergarnitur

Vierkant 8 mm = B-70000-□□-0-□

Lochung – Schildform PZ = 0

Drückermodell RONDO H1.0 = 0

Oberfläche Edelstahl matt = 8

Weitere Oberflächen erhalten Sie auf Anfrage.

Lochung / Entfernung

Drückermodell

Oberfläche

B-70000-□□-0-□ = Bestellnummer B-70000-00-0-8

Folgende Piktogramme werden in diesem Katalog verwendet:



Diese Produkte sind als Paniktürverschlüsse nach EN 1125 zugelassen.



Diese Produkte wurden nach EN 1906 geprüft.



Diese Produkte sind als Notausgangverschlüsse nach EN 179 zugelassen.



Diese Produkte sind geeignet für barrierefreies Bauen nach DIN 18040.



Diese Produkte sind geeignet für den Einsatz in Brandschutztüren.



Diese Produkte sind anerkannt und bewertet nach individuellen Richtlinien zur Schadensverhütung durch die VdS Schadenverhütung GmbH.



Diese Produkte wurden geprüft nach den Richtlinien für elektronische Verriegelungssysteme von Türen in Rettungswegen.



Diese Produkte sind geprüft und zertifiziert in den unterschiedlichsten Sicherheitsklassen für individuelle Ansprüche an die Einbruchsicherheit.



Diese Produkte können in Türmanagementsysteme wie BKS-NET eingebunden werden.



Diese Produkte sind CE-zertifiziert.

DIN links oder DIN rechts?

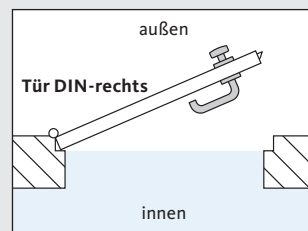
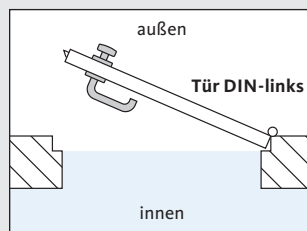
Die Bestellnummern im Katalog unterscheiden je nachdem, ob die Tür nach außen oder innen öffnet und rechts oder links angeschlagen ist.

Tür nach außen öffnend

Wechselgarnitur rechts

Innen: Türdrücker rechtszeigend

Außen: Knopf linkszeigend



Wechselgarnitur links

Innen: Türdrücker linkszeigend

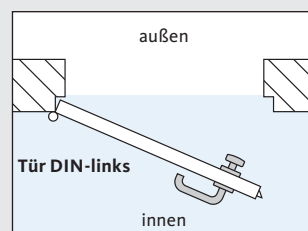
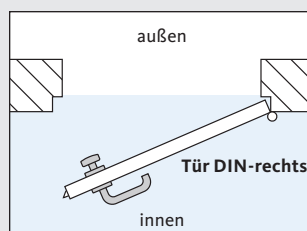
Außen: Knopf rechtszeigend

Tür nach innen öffnend

Wechselgarnitur rechts

Innen: Türdrücker rechtszeigend

Außen: Knopf linkszeigend



Wechselgarnitur links

Innen: Türdrücker linkszeigend

Außen: Knopf rechtszeigend



Normen im Überblick

Türen in Flucht- und Rettungswegen nach EN 179 und EN 1125	30
Mit Produkten der GU-Gruppe auf der sicheren Seite	32
Die Kennzeichnung gemäß der BauPVO	33

Funktionsbeschreibungen

Fluchttürfunktion – doppelt wirkend	34
Fluchttürfunktion – einfach wirkend	35
Fluchttürfunktion – für auswärts öffnende Türen	36
Fluchttürfunktion – für einwärts öffnende Türen	37
Fluchttürfunktion – Umschaltfunktion B	38
Fluchttürfunktion – Schließzwangfunktion C	39
Fluchttürfunktion – Durchgangsfunktion D	40
Fluchttürfunktion – Wechselfunktion E	41
Fluchttürfunktion – Panik-Riegelfunktion P	42
Obenverriegelung am Gangflügel und Standflügel	43
Zwängung bei zweiflügeligen Türen / Schweizer Rundzylinder	44
Umlegbare Falle Serie 23 / Umlegbarer Fallenriegel Serie 21	45
Zargenschutzfalle	45
Umlegbare Panikfunktion Serie 23 / Serie 21	46
Fallenfeststellung Serie 23 / Serie 21	47

Anschlusspläne

Zustandsüberwachung – Serie 23	48
Zustandsüberwachung – Serie 21	49
Zustandsüberwachung – elektrisch kuppelbare Schösser B 2170 / B 2171 SECURY 21 EK 2170 / EK 2171 / EK 2178 –	50
Mehrfachverriegelungen elektrisch kuppelbar SECURY 2116 S / 2119 S –	51
Mehrfachverriegelungen mit Überwachungskontakten	52
A-Öffner-Set – für SECURY-Mehrfachverriegelungen	53

Normen im Überblick

Türen in Flucht- und Rettungswegen nach EN 179 und EN 1125



Vom Sicherheitsstandpunkt aus betrachtet sind alle Türen in Rettungswegen Fluchttüren. Sie sind dementsprechend zu kennzeichnen und mit Fluchttürverschlüssen gemäß den Europäischen Normen auszustatten.

Schloss, Beschlag und Montagezubehör werden gemeinsam geprüft und dürfen nur noch als geprüfte Einheit eingesetzt werden. Diese muss neben der CE-Kennzeichnung auch mit einem Klassifizierungsschlüssel gekennzeichnet werden.

Geltungsbereich der Prüfwerte

Die in den beiden Normen hinterlegten Prüfwerte gelten sowohl für einflügelige als auch für zweiflügelige Türelemente. Ebenso gelten die Prüfwerte für Verschlussysteme, welche über zusätzliche Verriegelungselemente wie Treibriegel oder Mehrfachverriegelung verfügen.



Notausgangsverschlüsse nach EN 179

sind bestimmt für Gebäude oder Gebäudeteile, die keinem öffentlichen Publikumsverkehr unterliegen und deren Besucher die Funktion der Fluchttüren kennen. Anwendungen sind überall dort, wo öffentlicher Publikumsverkehr ausgeschlossen werden kann.

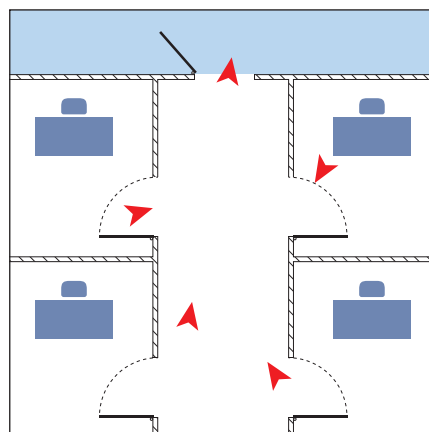
Anwendungsbeispiele:

- Private Wohnanlagen
- Klassenräume in Schulen
- Nicht öffentliche Verwaltungen von Industrieunternehmen
- Nicht öffentliche Bereiche von Veranstaltungsgebäuden
- Nicht öffentliche Bereiche von Flughäfen, Banken, Einkaufszentren usw.

Als Bedienelemente sind Drücker oder Stoßplatten vorgeschrieben.

Leichtes Öffnen von Fluchwegen durch Notausgangsverschlüsse nach EN 179

Bei einer Dauerfunktionsprüfung müssen alle Verriegelungselemente entriegelt und die Tür in Fluchrichtung freigegeben werden. Um so realitätsnah wie möglich zu prüfen, wird das Türelement mit einer Kraft von 25 Newton zur Simulation des Dichtungsgegendrucks vorbelastet. Um die Freigabe mit der maximal zulässigen Auslösekraft von 70 Newton zu erreichen, ist das reibungsarme Zusammenspiel von Drückerlagerung, Verriegelungselementen des Schlosses sowie den dazugehörigen Aufnahmen im Türrahmen notwendig. Nach erfolgter Dauerfunktionsprüfung werden die Verschlussysteme zusätzlich einem Vandalismustest unterzogen, um die Alltagstauglichkeit nachzuweisen.



Fluchttüren nach EN 179 –
kein öffentlicher Publikumsverkehr,
Beispiel Büro

Paniktürverschlüsse nach EN 1125

kommen in öffentlichen Gebäuden oder Gebäudeteilen zum Einsatz, bei denen die Besucher die Funktion der Fluchttüren nicht kennen und trotzdem in der Lage sein müssen, diese im Notfall auch ohne Einweisung sicher zu betätigen. Ziel ist die sichere Fluchtmöglichkeit mit minimaler Anstrengung und ohne vorherige Kenntnis des Fluchttürverschlusses. Auch bei gegebenem Druck auf die Tür (Vorlast) müssen Paniktürverschlüsse sicher entriegeln (maximal 220 N bei einem Druck von 1000 N auf die Tür).

Anwendungsbeispiele:

- Krankenhäuser
- Fluchtwege in Schulen
- Öffentliche Verwaltungen
- Öffentliche Bereiche von Veranstaltungsgebäuden (Kino, Theater)
- Öffentliche Bereiche von Flughäfen
- Öffentliche Bereiche von Einkaufszentren usw.

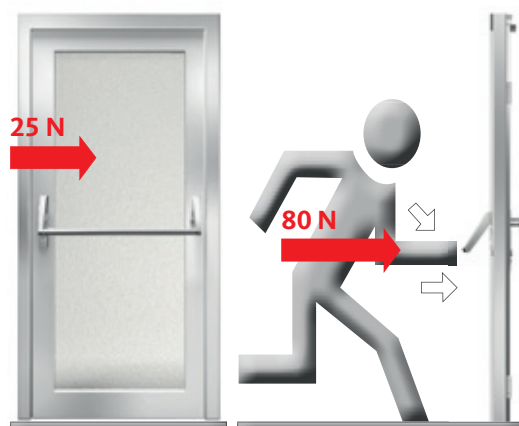
Als Bedienelemente sind Stangengriffe oder Druckstangen vorgeschrieben.

Leichtes Öffnen von Fluchtwegen durch Paniktürverschlüsse nach EN 1125

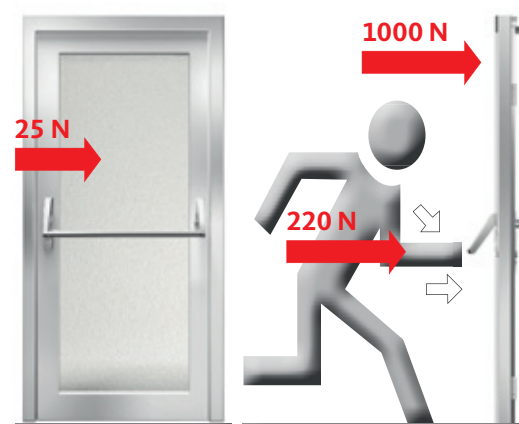
Bei zwei unterschiedlichen Prüfungen wird das jeweilige Verschlussystem auf die entsprechende Eignung geprüft. Auch für Panikverschlussysteme gilt, dass das Türblatt unter einer Vorlast von 25 Newton zur Simulation des Dichtungsgegendrucks gesetzt wird. In der ersten Prüfung wird mit der maximal zulässigen Öffnungskraft von 80 Newton geprüft, um die Freigabe in Fluchrichtung zu erreichen. Bei der zweiten Prüfung wird die Tür zusätzlich unter eine Vorlast von 1.000 Newton gebracht, um das gleichzeitige Aufprallen mehrerer Menschen auf das Türelement zu simulieren. Hier darf die maximal zulässige Auslösekraft von 220 Newton nicht überschritten werden. Nach erfolgter Dauerfunktionsprüfung werden die Verschlussysteme zusätzlich einem Vandalismustest unterzogen, um die Alltagstauglichkeit nachzuweisen.

Empfehlung zur Anwendung:

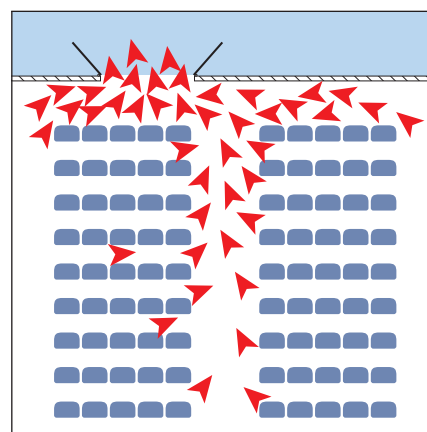
Sollte die spätere Nutzung des Gebäudes bei Planungsbeginn nicht eindeutig feststehen, sind vorrangig Paniktürverschlüsse nach EN 1125 einzusetzen. Dies gilt auch bei einer veränderten Nutzung zu einem späteren Zeitpunkt. Ansonsten können bei erneuter Bauabnahme unter Umständen erhebliche Umbauarbeiten notwendig werden.



Prüfung 1: Tür ohne Vorlast



Prüfung 2: Tür mit Vorlast von 1.000 N



Fluchttüren nach EN 1125 – mit öffentlichem Publikumsverkehr, Beispiel Theater

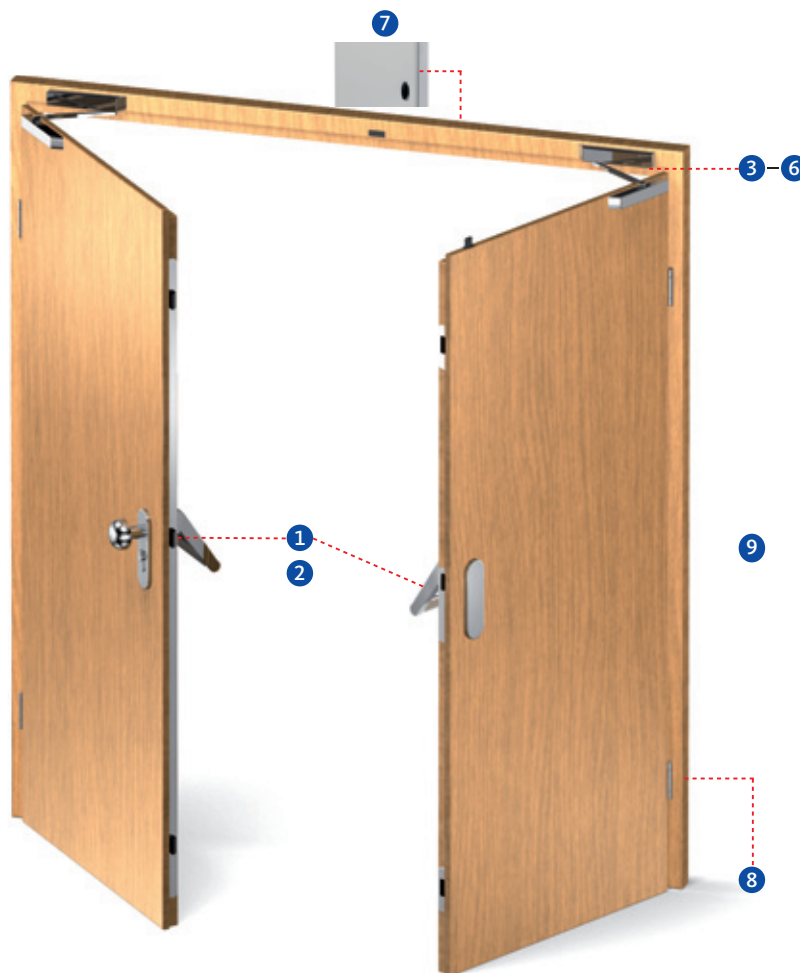
Normen im Überblick

Mit Produkten der GU-Gruppe auf der sicheren Seite



CE-konforme Produkte aus dem Sortiment der GU-Gruppe für:

- ① = Notausgangs- und Paniktürverschlüsse
- ② = Mechanische / elektromechanische Verschlüsse
- ③–⑥ = Türschließer, Feststellanlagen
- ⑦ = Brandmeldeanlagen, Rauchmelder
- ⑧ = Tür- und Fensterbänder
- ⑨ = Zubehör



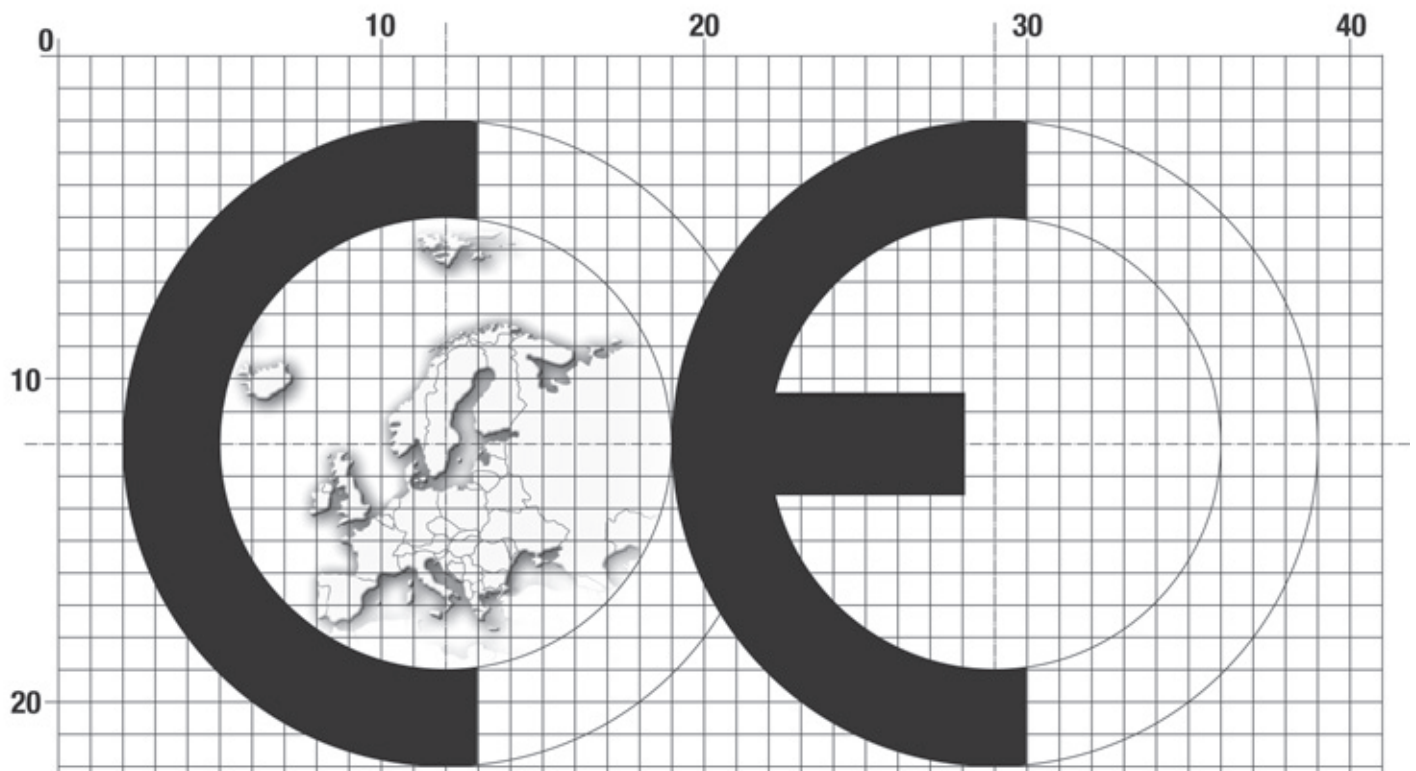
Beispiel einer zweiflügeligen Paniktür nach EN 14351-1

Nachfolgende harmonisierte Normen regeln Produkte der Gretsch-Unitas Gruppe

DIN	Beschreibung
EN 179	① Notausgangsverschlüsse (in Fluchtwegen)
EN 1125	① Paniktürverschlüsse (in Fluchtwegen)
EN 14846	② Elektromechanische Schlösser und Schließbleche (in FH-Türen)
EN 12209	② Mechanische Schlösser und Schließbleche (in Feuerschutztüren)
EN 1154	③ Türschließer (in Feuer- und Rauchschutztüren)
EN 1158	④ Schließfolgeregler (in Feuer- und Rauchschutztüren)
EN 1155	⑤ Elektrische Feststeller in Drehtüren (in Feuer- und Rauchschutztüren)
EN 14637	⑥ Elektrisch gesteuerte Feststellanlagen (für Feuer und RS-Türen)
EN 54-7	⑦ Brandmeldeanlagen – (Teil 7: Rauchmelder)
EN 1935	⑧ Einachsige Tür- und Fensterbänder (Fluchtwege und / oder FH-Türen)
EN 14967	⑨ Abdichtungsbahnen – Bitumen-Mauersperrbahnen
EN 12101-2	Rauch- und Wärmefreihaltung

Die entsprechenden Produkte haben wir in unseren Katalogen mit dem entsprechenden Normen-Bezug gekennzeichnet. So erkennen Sie auf einen Blick die Konformität zur BauPVO.

Unsere umfangreiche Produktpalette ist auf hohe Beanspruchungen, Leistungsfähigkeit, Zuverlässigkeit und Langlebigkeit ausgelegt und aufeinander abgestimmt. Die Programmvierfalt der Unternehmensgruppe bietet Ihnen hierdurch viele Vorteile.



Die CE-Kennzeichnung ist vor dem Inverkehrbringen des Bauproduktes auf dem Bauprodukt selbst oder auf einem daran befestigten Etikett gut sichtbar, leserlich und dauerhaft anzubringen. Sollte dies nicht möglich sein, ist die CE-Kennzeichnung auf der Verpackung oder auf den Begleitunterlagen anzubringen.

Die Buchstaben CE leiten sich von Communautés Européennes (europäische Gemeinschaften) ab und signalisieren, wenn sie auf einem Produkt angebracht sind, dass dieses den auferlegten Anforderungen der Europäischen Union entspricht.

Durch das Anbringen der CE-Kennzeichnung bestätigt der Hersteller, dass sein Produkt alle Bedingungen erfüllt, die für die CE-Kennzeichnung gesetzlich vorgeschrieben sind.

Er dokumentiert damit, dass er die Verantwortung für die Übereinstimmung des Bauprodukts mit den in der Leistungserklärung genannten Eigenschaften übernimmt.

„Die CE-Kennzeichnung ist der technische Reisepass für das Produkt innerhalb des Europäischen Wirtschaftsraums.“
(Deutsches Institut für Normung e. V.)

Funktionsbeschreibung

Fluchttürfunktion – doppelt wirkend



1. Doppelt wirkende Fluchttürfunktion

Durch den Beschlag an der Innenseite des Gangflügels kann der Gangflügel jederzeit ohne Schlüssel geöffnet werden, selbst wenn die Tür verriegelt ist. Bei Betätigung des Beschlages an der Innenseite des Standflügels werden die Treibriegelstangen in den Türflügel gezogen und **gleichzeitig** werden Falle und Riegel des Gangflügels zurückgeschoben.

Beide Türflügel können somit schlagartig gleichzeitig geöffnet werden. Die Fluchttürfunktion kann von beiden Türflügeln her ausgelöst werden – daher die Bezeichnung **doppelt wirkend**.



2. Einfach wirkende Fluchttürfunktion

Bei der einfach wirkenden Fluchttürfunktion handelt es sich um eine eingeschränkte Fluchttürfunktion, **die nur nach Abstimmung mit den Baubehörden** eingesetzt werden kann. Durch den Beschlag an der Innenseite des Standflügels werden die Treibriegelstangen in den Türflügel gezogen und **gleichzeitig** werden Falle und Riegel des Gangflügelschlosses zurückgeschoben. Beide Türflügel können somit schlagartig gleichzeitig geöffnet werden.

Bei der Betätigung des Beschlages an der Innenseite des Gangflügels ist **keine Fluchttürfunktion** gegeben.

Wichtig: Bei der Bestellung des Gangflügelschlosses ist der Hinweis „Fluchttürfunktion einfach wirkend“ erforderlich.

Die Fluchttürfunktion kann nur vom Standflügel her ausgelöst werden – daher die Bezeichnung **einfach wirkend**.

Funktionsbeschreibung

Fluchttürfunktion – für auswärts öffnende Türen



Fluchtrichtung

Fluchttürfunktion für auswärts öffnende Türen
(vorgesehener Regelfall)

Allgemeines

Die gesetzlichen Regelungen über Fluchtwege und Notausgänge schreiben vor, dass Türen in Rettungswegen **in Fluchtrichtung** aufschlagen müssen. Die in diesem Katalog vorgestellten Panikschlösser und Kombinationen sind deshalb grundsätzlich für auswärts öffnende Türen vorgesehen.

In Einzelfällen werden jedoch unter bestimmten Voraussetzungen auch einwärts öffnende Fluchttüren akzeptiert. Hier ist **in jedem Fall** eine vorherige Abstimmung mit den Baubehörden erforderlich.



Fluchtrichtung

Fluchttürfunktion für einwärts öffnende Türen
(Sonderfall, Genehmigung der Baubehörde erforderlich)

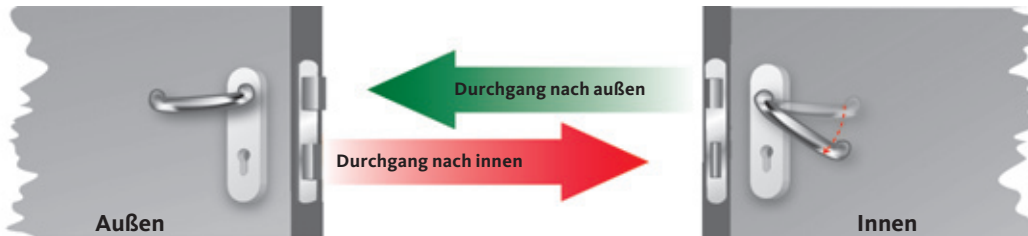
Hinweise

Bei Panikschlössern der Serie 21/23 mit geteilter Nuss (Fluchttürfunktionen B, C und D) kann die Panikseite (einwärts / auswärts) eingestellt werden. Dadurch erreichen Sie höchste Flexibilität vor Ort.

Bei Panikschlössern mit einteiligen Schlossnüssen und der Fluchttürfunktion E können die Schlösser ohne Veränderung am Panikschloss wahlweise für einwärts und auswärts öffnende Türen verwendet werden. Lediglich der Beschlag wird entsprechend montiert. Bei der Fluchttürfunktion für einwärts öffnende Türen erfolgt die Montage des Drückers und des Drehhebels auf der Bandseite. Das Griffflangschild oder eine andere Handhabe wird dagegen auf der Bandgegenseite montiert.

Funktionsbeschreibung

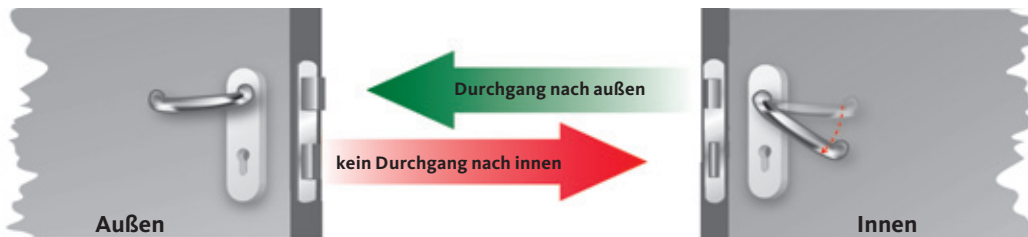
Fluchttürfunktion – Umschaltfunktion B



Öffnungsstellung

Funktion von innen und außen

Durchgang von beiden Seiten über den Drücker, dabei wird die Falle zurückgezogen, die Schlossnuss ist beidseitig eingekuppelt.



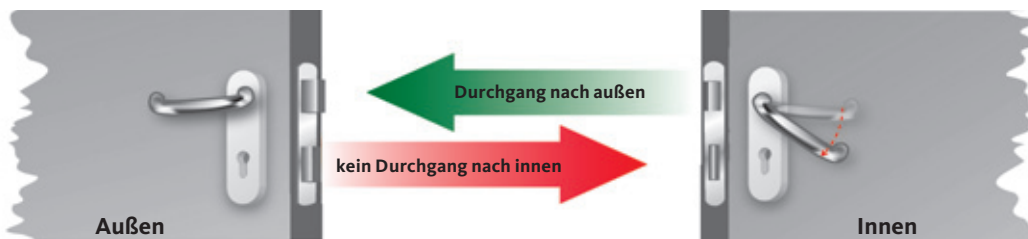
Grundstellung

Funktion von außen

Leerlauf des Türdrückers, da die Nuss entkuppelt ist; die Tür kann nur mit dem Schlüssel geöffnet werden. Dabei wird die Schlossnuss eingekuppelt und die Tür kann über den Drücker geöffnet werden. Anschließend muss über den Schlüssel die Nusskupplung wieder in die Leerlauffunktion zurückgeschaltet werden.

Funktion von innen

Ausgang, die Öffnung der Tür ist grundsätzlich jederzeit in Fluchtrichtung möglich.



Verriegelung

Bei Schlössern der 21er-Serie (automatisch verriegelnd) findet die Verriegelung von Automatikfalle automatisch statt.

Funktion von außen

Leerlauf des Türdrückers, da die Nuss entkuppelt ist; die Tür kann nur mit dem Schlüssel geöffnet werden. Dabei wird die Schlossnuss eingekuppelt und die Tür kann über den Drücker geöffnet werden. Anschließend muss über den Schlüssel die Nusskupplung wieder in die Leerlauffunktion zurückgeschaltet werden.

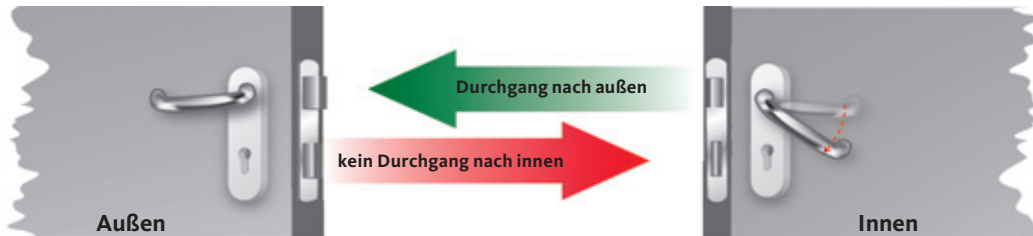
Funktion von innen

Ausgang, die Öffnung der Tür ist grundsätzlich jederzeit in Fluchtrichtung möglich.

Anwendungsmöglichkeiten

Durch den Drücker auf der Außenseite ist die Nutzung als Verbindungstür möglich.

- Flurtüren in Verwaltungs- und Bürobauten
- Altenheime
- Nebeneingangstüren
- Nebeneingänge an Kindergärten, Schulen und Hotels



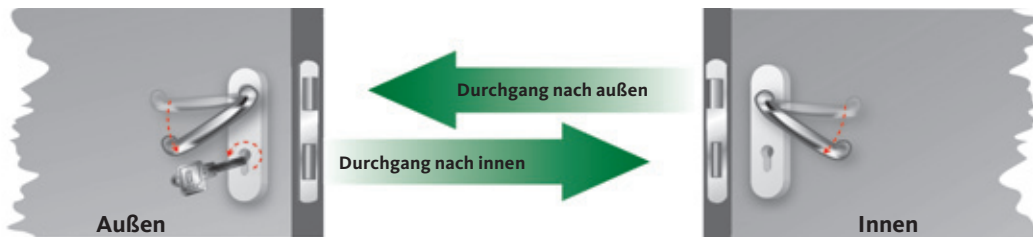
Grundstellung

Funktion von außen

Leerlauf des Türdrückers, da die Nuss entkuppelt ist; die Tür kann nur mit dem Schlüssel geöffnet werden.

Funktion von innen

Ausgang, die Öffnung der Tür ist grundsätzlich jederzeit in Fluchtrichtung möglich.



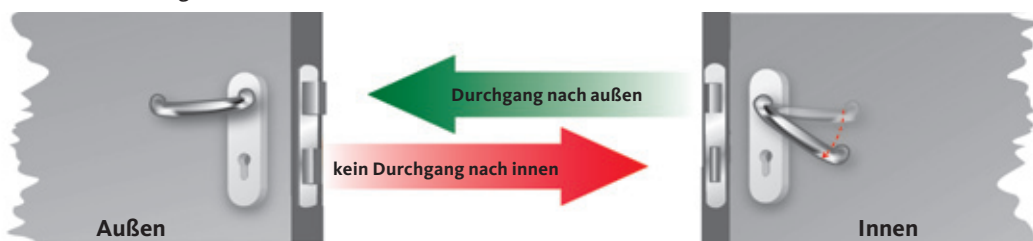
Öffnungsstellung

Funktion von außen

Leerlauf des Türdrückers, da die Nuss entkuppelt ist; die Tür kann nur mit dem Schlüssel geöffnet werden. Dabei den Schlüssel bis zum Endanschlag in Öffnungsrichtung gedreht halten, dabei wird die Schlossnuss eingekuppelt und die Tür kann über den Drücker geöffnet werden. Nach Schlüsselabzug ist der Außendrücker wieder automatisch auf Leerlauf geschaltet.

Funktion von innen

Ausgang, die Öffnung der Tür ist grundsätzlich jederzeit in Fluchtrichtung möglich.



Verriegelung

Bei Schlössern der 21er-Serie (automatisch verriegelnd) findet die Verriegelung von Automatikfalle automatisch statt.

Funktion von außen

Leerlauf des Türdrückers, da die Nuss entkuppelt ist; die Tür kann nur mit dem Schlüssel geöffnet werden. Dabei den Schlüssel bis zum Endanschlag in Öffnungsrichtung gedreht halten, dabei wird die Schlossnuss eingekuppelt und die Tür kann über den Drücker geöffnet werden. Nach Schlüsselabzug ist der Außendrücker wieder automatisch auf Leerlauf geschaltet.

Funktion von innen

Ausgang, die Öffnung der Tür ist grundsätzlich jederzeit in Fluchtrichtung möglich.

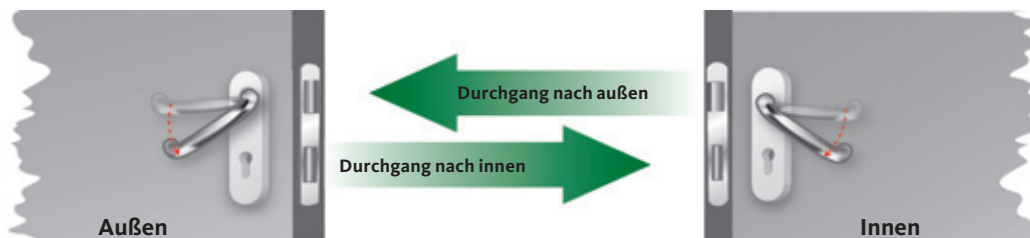
Anwendungsmöglichkeiten

Durch den Drücker auf der Außenseite ist die Nutzung als Verbindungstür möglich.

- Flurtüren in Verwaltungs- und Bürobauten
- Altenheime
- Nebeneingangstüren
- Nebeneingänge an Kindergärten, Schulen und Hotels

Funktionsbeschreibung

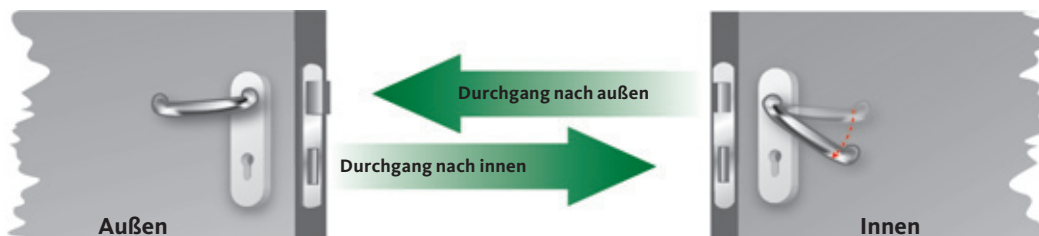
Fluchttürfunktion – Durchgangsfunktion D



Öffnungsstellung

Funktion von innen und außen

Durchgang von beiden Seiten über den Drücker, dabei wird die Falle zurückgezogen, die Schloßnuss ist beidseitig eingekuppelt.



Verriegelung

Funktion von außen

Nach einer Fluchttürfunktion von innen ist der Außendrücker wieder eingekuppelt. Durchgang von außen nach innen möglich. Bei der Verriegelung über den Schließzylinder wird der Außendrücker ausgekuppelt.

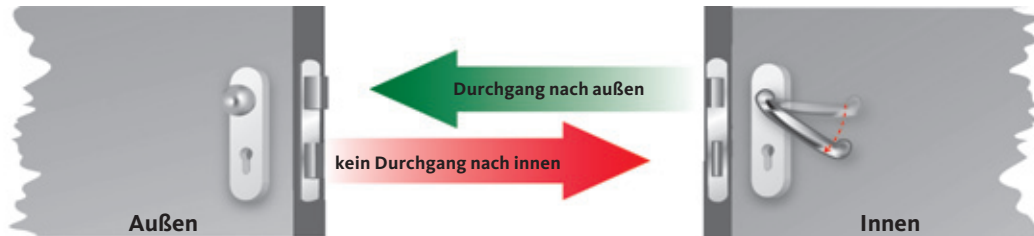
Funktion von innen

Ausgang, die Öffnung der Tür ist grundsätzlich jederzeit in Fluchtrichtung möglich. Nach Betätigung des Türdrückers ist der Riegel so lange zurückgeschlossen, bis über den Schlüssel wieder verriegelt wird.

Anwendungsmöglichkeiten

Durch den Drücker auf der Außenseite ist die Nutzung als Verbindungstür möglich.

- Flurtüren in Verwaltungs- und Bürobauten
- Altenheime
- Nebeneingangstüren
- Nebeneingänge bei Kindergärten, Schulen und Hotels



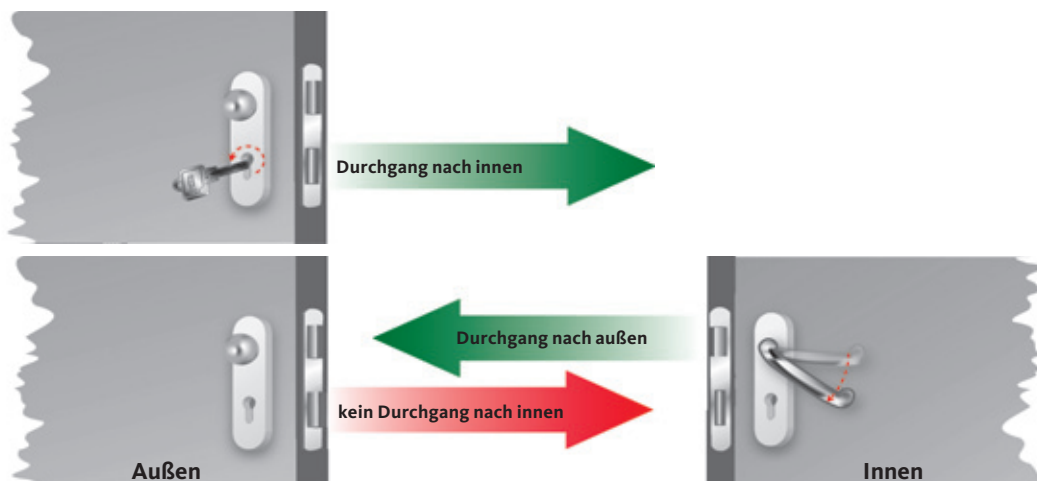
Grundstellung

Funktion von außen

Als Beschlag darf nur ein feststehender Knopf oder Stoßgriff verwendet werden. Durchgang nur über den Schlüssel, dabei wird die Falle zurückgezogen.

Funktion von innen

Ausgang, die Öffnung der Tür ist grundsätzlich jederzeit in Fluchrichtung möglich.



Verriegelung

Funktion von außen

Durchgang nur über den Schlüssel, dabei wird die Falle zurückgezogen. Bei Schlössern der 21er-Serie (automatisch verriegelnd) findet die Verriegelung vom Fallenriegel automatisch statt.

Funktion von innen

Ausgang, die Öffnung der Tür ist grundsätzlich jederzeit in Fluchrichtung möglich.

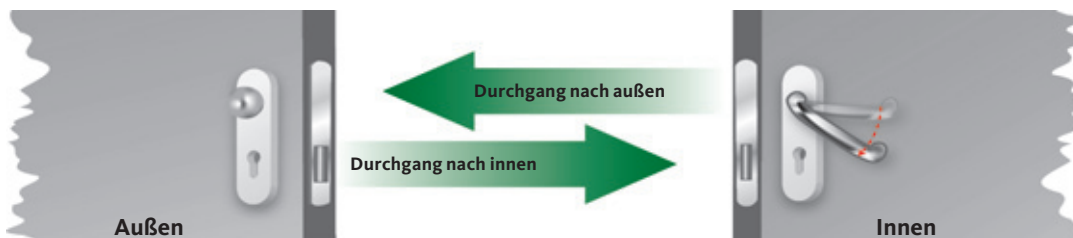
Anwendungsmöglichkeiten

Durch den feststehenden Knopf/Stoßgriff ist das Begehen von der Außenseite nur in Verbindung mit Schlüsselbetätigung möglich.

- Türen an Trafostationen und Heizräumen
- Aufzugsanlagen
- Tiefgaragen
- Eingangstüren für Läger und Geschäftshäuser
- Hauseingangstüren in Miets- und Mehrfamilienhäusern

Funktionsbeschreibung

Fluchttürfunktion – Panik-Riegelfunktion P



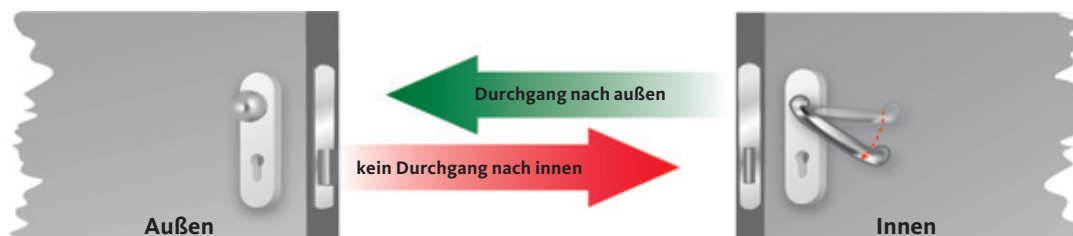
Öffnungsstellung

Funktion von außen

Als Beschlag darf nur ein feststehender Knopf oder Stoßgriff verwendet werden. Die Tür kann über Ziehen/Drücken am Beschlag geöffnet werden. Eingang, keine Falle (Pendeltür).

Funktion von innen

Ausgang, die Öffnung der Tür ist grundsätzlich jederzeit in Fluchrichtung möglich.



Verriegelung

Funktion von außen

Durchgang nur über den Schlüssel, dabei wird der Riegel zurückgezogen. Nach einer Fluchttürfunktion von innen entsteht die Grundstellung.

Funktion von innen

Ausgang, die Öffnung der Tür ist grundsätzlich jederzeit in Fluchrichtung möglich. Nach Betätigung des Türdrückers ist der Riegel so lange zurückgeschlossen, bis über den Schlüssel wieder verriegelt wird.

Anwendungsmöglichkeiten

Durch den feststehenden Knopf/Stoßgriff ist das Begehen von der Außenseite nur in Verbindung mit Schlüsselbetätigung möglich.

- Türen an Trafostationen und Heizungsräumen
- Aufzugsanlagen
- Tiefgaragen



Mit der Obenverriegelung am Gangflügel kann in vielen Fällen der Einsatz von Dreifallenschlössern vermieden werden. Eine weitere Einsatzmöglichkeit besteht bei Türkonstruktionen, die ohne separate Verriegelung des Standflügels vorgesehen sind.

Obenverriegelung mit Schaltschloss 1895

Die Verriegelung des Standflügels erfolgt mittels Treibstangen nach oben in den Türrahmen. Der Ausschluss beträgt bei dieser Verriegelung 17 mm.

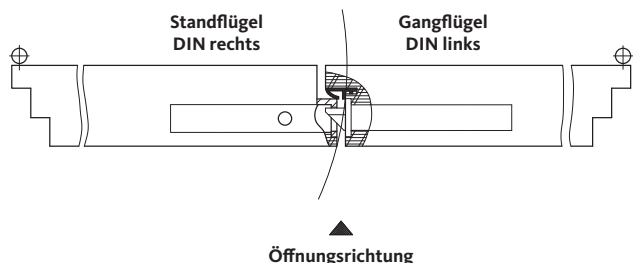


Obenverriegelung mit Schnappriegel 1795

Der Ausschluss beträgt 12 mm. Die Obenverriegelung mit dem Schnappriegel 1795 kann mit elektrischen Türöffnern am Gangflügel kombiniert werden und ist daher auch für automatische Türanlagen verwendbar. Bei zweiflügeligen Türanlagen am Standflügel mit 1796.

Funktionsbeschreibung

Zwängung bei zweiflügeligen Türen / Schweizer Rundzylinder

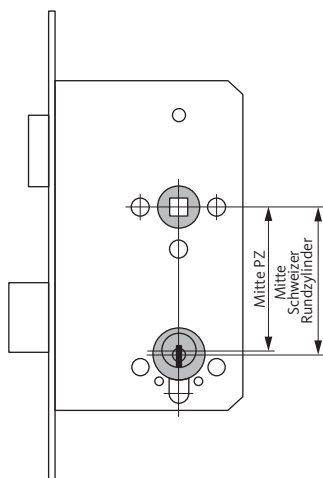


Vermeidung von Zwängungen

Bei der Entwicklung des Türelementes ist darauf zu achten, dass es beim gleichzeitigen Öffnen der beiden Türflügel nicht zu Zwängungen kommt. Zwängungen können zu Zerstörungen bei den Beschlagteilen, auch beim Türelement selbst führen. Bei der Überprüfung sind die Kriterien Flügelbreite, Türdicke, Überschläge, Türluft, Drehpunkt der Türflügel und auch die Ausladung der Beschläge zu berücksichtigen.

Einzwängungsfreies Öffnen zweiflügeliger Fluchttüren über den Beschlag des Standflügels (Drehhebel oder Stangengriff) muss zum Beispiel in den Prüfanstalten nachgewiesen werden.

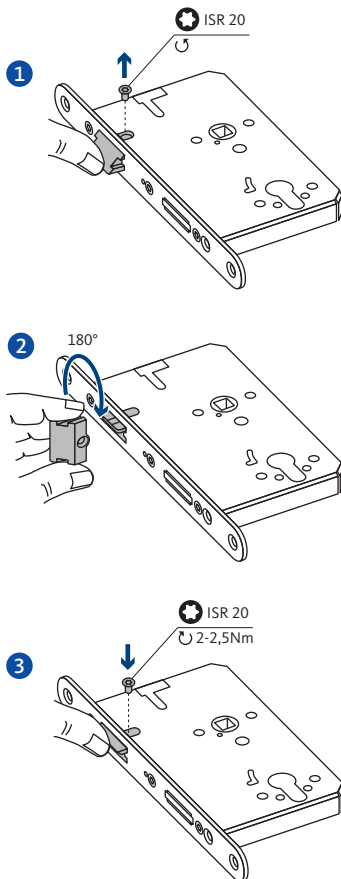
Zwingend notwendig an zweiflügeligen Türen ist eine **Mitnehmerklappe**. Diese bewirkt, dass beim missbräuchlichen Öffnen der Tür über den Standflügel der Gangflügel bis mindestens zum Beginn des Wirksamkeitsbereiches des Schließorgans mitgenommen wird. Beim Schließen wird die richtige Reihenfolge sichergestellt.



Schweizer Rundzylinder

Bei Schlössern, die für Schweizer Rundzylinder vorgesehen sind, ist Folgendes zu beachten: Die Entfernung von Mitte Drückernuss bis zur Mitte des Rundzylinders ist um 2 mm länger als das vergleichbare Maß bei Schließzylindern.

Beispiel: PZ 72 mm = CHRZ 74 mm



Umlegbare Falle Serie 23 / Umlegbarer Fallenriegel Serie 21

Zur Umstellung müssen folgende Schritte eingehalten werden:

- 1 Bei leicht eingeschobener Falle, durch die Öffnung in der Decke die Senkschraube herausdrehen
- 2 Den Fallenkopf aus dem Stulp herausziehen, axial um 180° wenden und wieder einschieben
- 3 Unter leichtem Druck auf die Falle die Senkschraube wieder eindrehen und fest anziehen (Anzugsmoment 2 bis 2,5 Nm)

Hinweis:

Bei Ausführungen mit umlegbarer Falle wird als Standard DIN L ausgeliefert. Notwendiges Werkzeug: Steckschlüssel für Innenrund Tx20 (nicht im Lieferumfang)



Zargenschutzfalle (Flüsterfalle) Serie 23

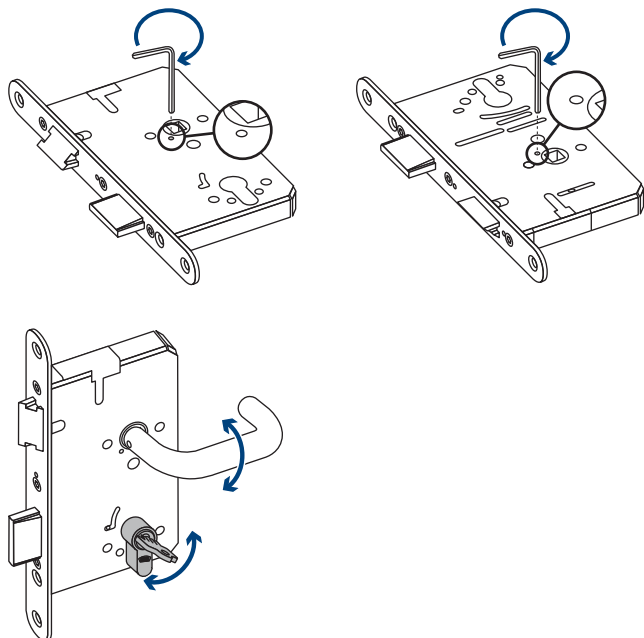
Optional kann bei der Serie 23 der vorhandene Fallenkopf gegen eine Flüsterfalle getauscht werden.

Hinweis:

Bitte dabei die oben genannten Punkte beachten.

Funktionsbeschreibung

Umlegbare Panikfunktion Serie 23 / Serie 21



Umlegbare Panikfunktion Serie 23 / Serie 21

Die Schlösser mit den Panikfunktionen B, C und D sind mit einer umlegbaren Panikfunktion ausgestattet. Hierdurch besteht die Möglichkeit, die Fluchrichtung des Schlosses zu ändern. Dies kann u. a. nach dem Umlegen des Fallenriegels notwendig sein.

Zum Umlegen der Panikfunktion zunächst den Fallenriegel durch Betätigen des Auslösehebels in Riegelposition bringen.

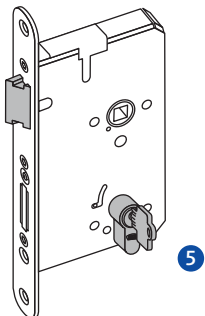
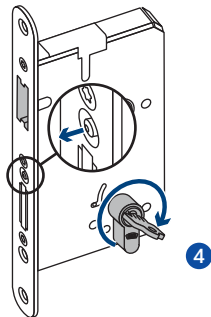
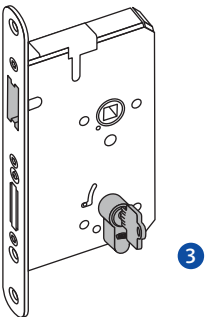
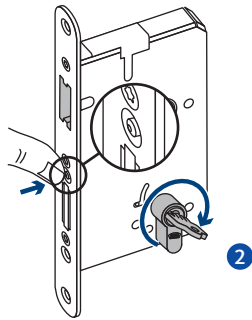
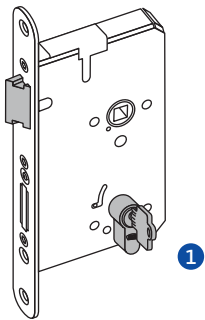
Anschließend an der markierten Stelle mit einem Inbusschlüssel SW 1,5 den Panikstift bis zum Anschlag drehen. Abschließend Panikfunktion des Schlosses auf einwandfreie Funktion prüfen.

Zum erneuten Umlegen muss die Prozedur von der anderen Schlossseite her durchgeführt werden.



WARNUNG

Beim Umstellen der Fluchrichtung von Türbandgegenseite (auswärts öffnend) auf Türbandseite (einwärts öffnend) entfällt die Zulassung gemäß EN 1125!



Fallenfeststellung Serie 23 / Serie 21 Gesicherte Ausführung

Hinweis: Nicht für Feuer- und Rauchschutztüren zulässig

Funktion für Schlösser mit Wechsel:

Feststellung erzeugen:

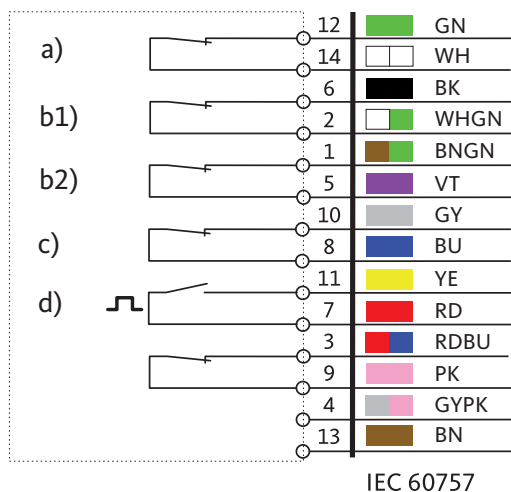
- 1 Durch eine Wechselbetätigung mit dem Schlüssel die Falle einziehen und halten
- 2 Betätigungsknopf auf dem Stulp bis zum Anschlag eindrücken; Betätigungsknopf halten, dabei Wechselbetätigung beenden
- 3 Feststellung aktiviert

Feststellung aufheben:

- 4 Wechselbetätigung mit dem Schlüssel wiederholen; Betätigungsknopf muss in Ausgangsposition fahren
- 5 Falle wieder aktiviert

Anschlusspläne

Zustandsüberwachung – Serie 23



Überwachungsfunktionen Serie 23

Anschlusswerte

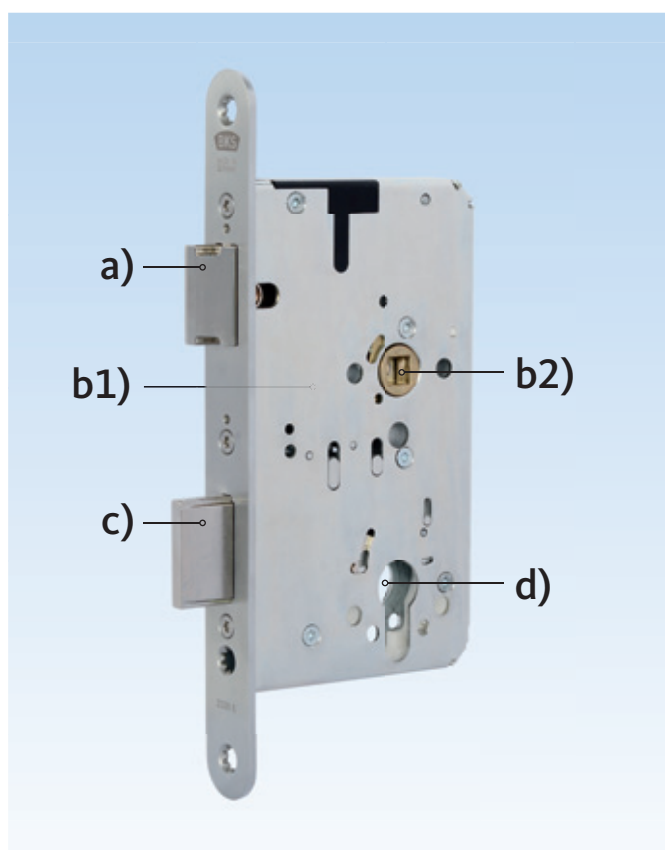
Schaltleistung (max) 3 Watt
 Schaltstrom DC (max) 100 mA
 12 V DC / 80 mA
 24 V DC / 40 mA

Hinweis!

Das Anschlusskabel (10 m) B 5490 0300 ist nicht im Lieferumfang enthalten und muss separat bestellt werden.

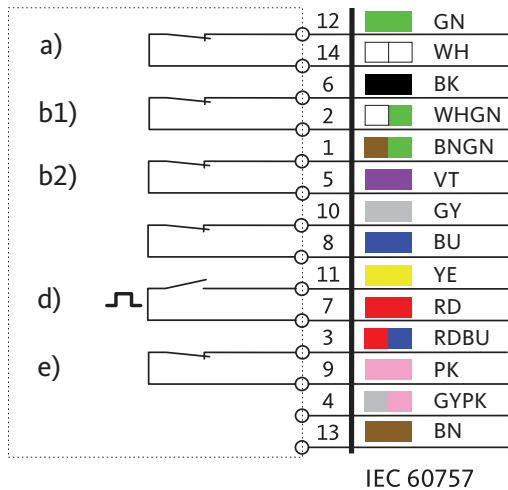
Zubehör (optional)

Schloss-Prüfgerät B 5371 0020



Kontaktzustände des Schlosses in Grundstellung dargestellt:

- a) Falle ausgefahren
- b) Drücker nicht betätigt
 (b1: blechseitig; b2: deckenseitig)
- c) Riegel ausgefahren
- d) Zylinder in Schlüsselabzugstellung



Überwachungsfunktionen Serie 21

Anschlusswerte

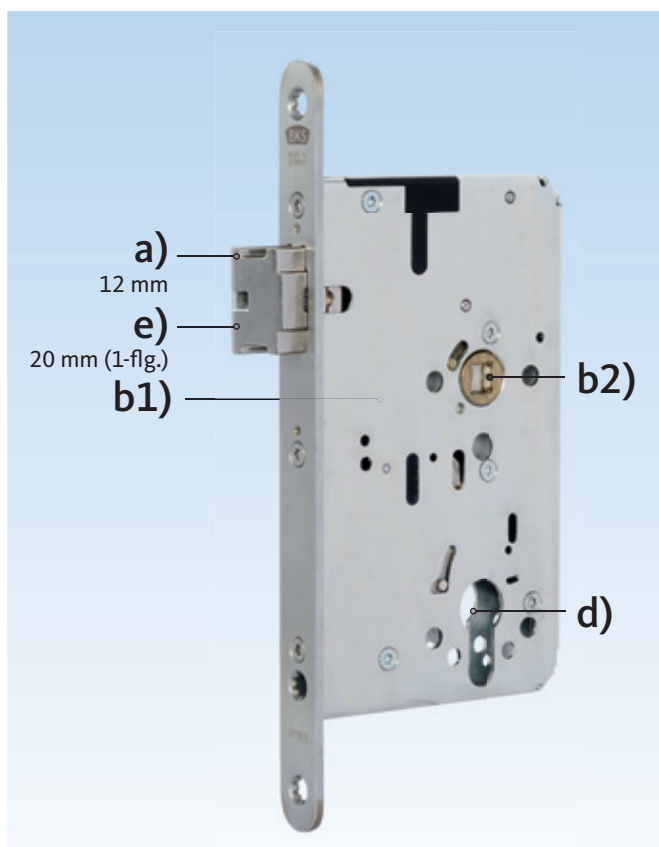
Schaltleistung (max) 3 Watt
 Schaltstrom DC (max) 100 mA
 12 V DC / 80 mA
 24 V DC / 40 mA

Hinweis!

Das Anschlusskabel (10 m) B 5490 0300 ist nicht im Lieferumfang enthalten und muss separat bestellt werden.

Zubehör (optional)

Schloss-Prüfgerät B 5371 0020

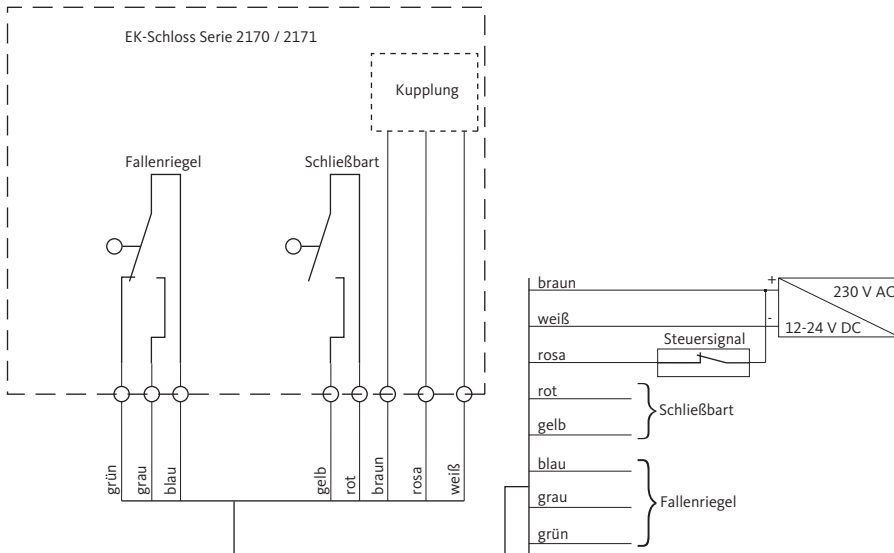


Kontaktzustände des Schlosses in Grundstellung dargestellt:

- a) Fallenriegelposition 12 mm
- b) Drücker nicht betätigt
 (b1: blechseitig; b2: deckenseitig)
- d) Zylinder in Schlüsselabzugstellung
- e) Fallenriegelsperre 20 mm (nur 1-flg.)

Anschlusspläne

Zustandsüberwachung – elektrisch kuppelbare Schlösser B 2170 / B 2171



EK-Schloss

Der Außendrücker wird elektrisch eingeschaltet, d. h., der Zutritt kann elektrisch gesteuert werden. Eine Steuerung über Türöffnertaster, Wechselsprechanlagen o. Ä., über Zeitschaltuhren oder ein Zutrittskontrollsystem ist möglich. Gleichzeitig werden die Zustände der einzelnen Schlosselemente über integrierte Schalter elektrisch abgefragt. Im Notfall kann die Tür über den mechanischen Schließzylinder im Schloss geöffnet werden (z. B. bei Rettungsmaßnahmen durch die Feuerwehr).

Funktionsbeschreibung

Zwei elektrisch voneinander unabhängige Mikroschalter überwachen und signalisieren die wichtigsten Öffnungs- bzw. Schließzustände. Es wird der Schließbart und der Fallenriegel überwacht. Die Anschlussbelegung kann der nebenstehenden Grafik entnommen werden.

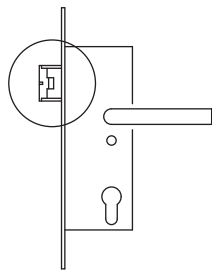
Zubehör

Im Lieferumfang enthalten:
Anschlusskabel B 5490 0302,
Länge 10 m (Typ LiYY 8 x 0,14 mm²)



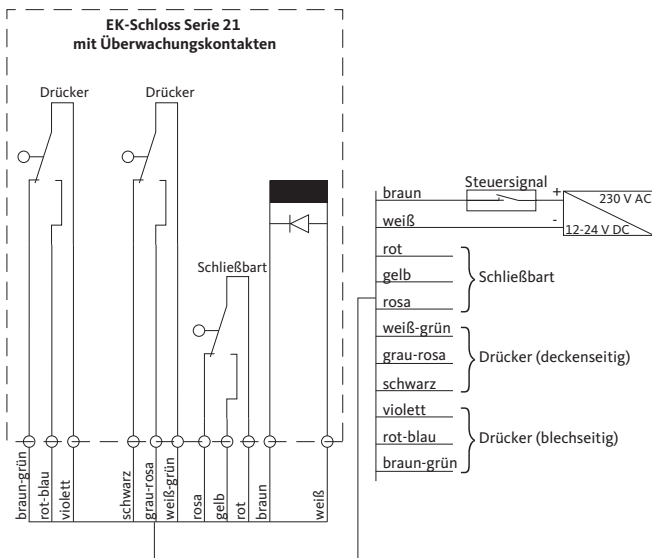
Schaltplan

vorgeschlossener Fallenriegel



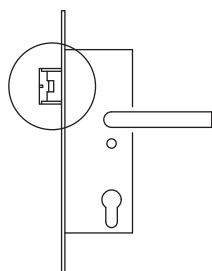
Arbeitsstrom =
Außendrücker stromlos entkoppelt
Ruhestrom =
Außendrücker stromlos gekoppelt

Technische Daten	
Nennspannung	12 V DC – 24 V DC
Stromaufnahme	max. 250 mA
Einschaltdauer	100 %
Kontaktbelastbarkeit	30 V DC / 2 A oder 125 V AC / 1 A



Schaltplan

vorgeschlossener Fallenriegel



Arbeitsstrom =

Außendrücker stromlos entkoppelt

Ruhestrom =

Außendrücker stromlos gekoppelt

EK-Schloss

Der Außendrücker wird elektrisch eingeschaltet, d. h., der Zutritt kann elektrisch gesteuert werden. Eine Steuerung über Türöffnertaster, Wechselsprechanlagen o. Ä., über Zeitschaltuhren oder ein Zutrittskontrollsystem ist möglich. Gleichzeitig werden die Zustände der einzelnen Schlosselemente über integrierte Schalter elektrisch abgefragt. Im Notfall kann die Tür über den mechanischen Schließzylinder im Schloss geöffnet werden (z. B. bei Rettungsmaßnahmen durch die Feuerwehr).

Funktionsbeschreibung

Zwei elektrisch voneinander unabhängige Mikroschalter überwachen und signalisieren die wichtigsten Öffnungs- bzw. Schließzustände. Es wird der Schließbart und der Fallenriegel überwacht. Die Anschlussbelegung kann der nebenstehenden Grafik entnommen werden.

Zubehör

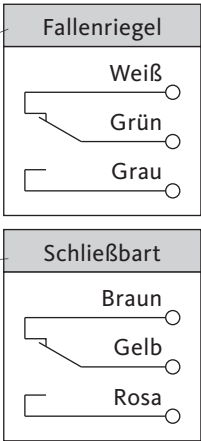
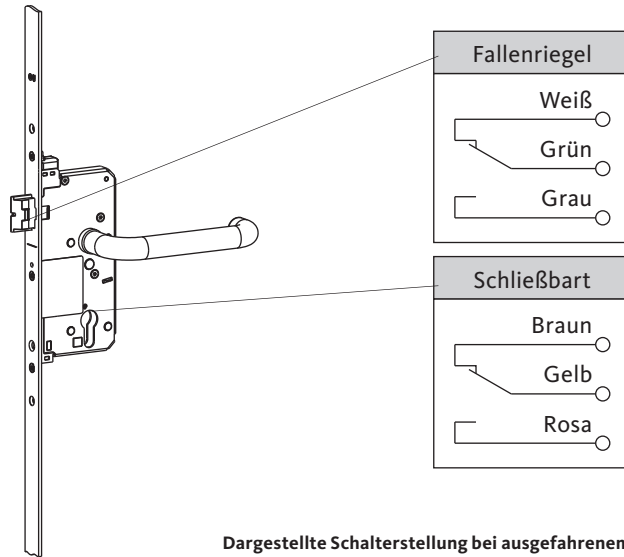
Im Lieferumfang enthalten:

Anschlusskabel (Typ LiYY 11 x 0,14 mm²)

Technische Daten	
Nennspannung	12 V DC – 24 V DC
Stromaufnahme	max. 250 mA
Einschaltdauer	100 %
Kontaktbelastbarkeit	30 V DC / 2 A oder 125 V AC / 1 A

Anschlusspläne

SECURY 2116 S / 2119 S – Mehrfachverriegelungen mit Überwachungskontakten



Dargestellte Schalterstellung bei ausgefahrenem Fallriegel und nicht betätigtem Schließbart

Anschlussbelegung

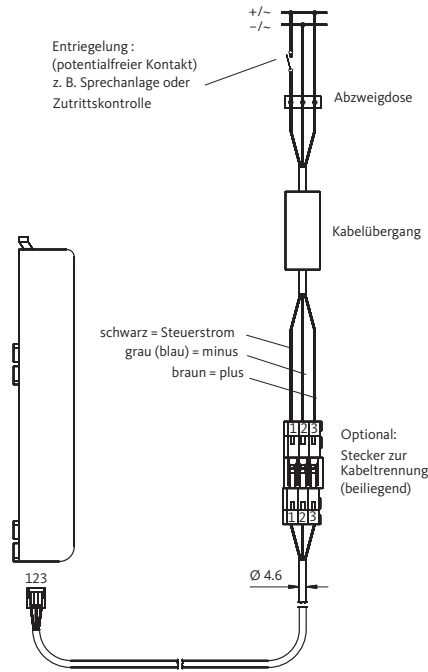
Aderfarbe	Funktion	
Weiße	Fallenriegel	NC
Graue		NO
Grüne		C
Braune	Schließbart	NC
Rosa		NO
Gelbe		C

Technische Daten

Kontaktbelastbarkeit	30 V DC / 2 A oder 125 V AC / 1 A
----------------------	--------------------------------------

Zubehör

Im Lieferumfang enthalten:
Anschlusskabel B 5490 0001,
Länge 8 m (Typ LiYY 6 x 0,14 mm²)



A-Öffner K-18153-01-0-0

Es dürfen keine anderen Verbraucher (wie z. B. E-Öffner, Lampe etc.) parallel zum A-Öffner angeschlossen werden. Wenn ein weiterer Verbraucher benötigt wird, muss ein Relais zwischengeschaltet werden.

Wichtig: Es darf parallel zum Taster „Auf“ auch ein Schalter für „Dauerlauf“ eingebaut werden (Tagesfallenfunktion). Schaltzeit unbegrenzt.

Zubehör

Das Anschlusskabel ist im Lieferumfang enthalten (ca. 6 m lang mit Stecker und Aderendhülsen)

ab Abzweigdose:
 3-adriges Kabel
 Außendurchmesser max. 6 mm
 Leitungsdurchschnitt
 bis 10 m Länge: 0.50 mm²
 bis 40 m Länge: 0.75 mm²
 bis 50 m Länge: 1.00 mm²
 bis 75 m Länge: 1.50 mm²
 bis 125 m Länge: 2.50 mm²
 (nicht bei GU-BKS erhältlich)

Technische Daten	
Nennspannung	12 V AC / 12 – 24 V DC (stabilisiert)
Stromaufnahme	max. 1 A
Schutzart	IP40
Hubkraft	max. 70 N

Schloss- und Beschlagkombinationen





Innenseite



Außenseite

NE 100

Normalfunktion, einflügelig

68



Innenseite



Außenseite

NEO 400

Normalfunktion, einflügelig
Obenverriegelung

72



Innenseite



Außenseite

NE 120

Normalfunktion, einflügelig

76



Innenseite



Außenseite

NEO 420

Normalfunktion, einflügelig
Obenverriegelung

80

Serienübersicht

Zweiflügelige Türen mit Normalfunktion



Innenseite



Außenseite

NZA 150

Normalfunktion, zweiflügelig
Automatische Verriegelung des Standflügels

84



Innenseite



Außenseite

NZO 400

Normalfunktion, zweiflügelig
Obenverriegelung

88



Innenseite



Außenseite

NZA 190

Normalfunktion, zweiflügelig
Automatische Verriegelung des Standflügels

92



Innenseite



Außenseite

NZA 110

Normalfunktion, zweiflügelig
Automatische Verriegelung des Standflügels

96



Innenseite



Außenseite

NZA 170

Normalfunktion, zweiflügelig

Automatische Verriegelung des Standflügels

100

Serienübersicht

Einflügelige Türen mit Panikfunktion nach EN 179



Innenseite



Außenseite

PE 100

Panikfunktion, einflügelig
Elektrische Absicherung durch Fluchttürverriegelung,
zentrale Visualisierung und Steuerung

104



Innenseite



Außenseite

PEO 400

Panikfunktion, einflügelig
Obenverriegelung
Elektrische Absicherung durch Fluchttürverriegelung,
zentrale Visualisierung und Steuerung

108



Innenseite



Außenseite

PES 100

Panikfunktion, einflügelig
SECURY-Mehrfachverriegelung
Elektrische Absicherung durch Fluchttürverriegelung,
zentrale Visualisierung und Steuerung

112



Innenseite



Außenseite

PE 120

Panikfunktion, einflügelig
Elektrische Absicherung durch Fluchttürverriegelung,
zentrale Visualisierung und Steuerung

116



Innenseite



Außenseite

PE 210

Panikfunktion, einflügelig
Elektrische Absicherung durch Fluchttürverriegelung,
zentrale Visualisierung und Steuerung

120



Innenseite



Außenseite

PEO 420

Panikfunktion, einflügelig
Obenverriegelung
Elektrische Absicherung durch Fluchttürverriegelung,
zentrale Visualisierung und Steuerung

124



Innenseite



Außenseite

PES 120

Panikfunktion, einflügelig
SECURY-Mehrfachverriegelung
Elektrische Absicherung durch Fluchttürverriegelung,
zentrale Visualisierung und Steuerung

128

Serienübersicht

Einflügelige Türen mit Panikfunktion nach EN 1125



Innenseite



Außenseite

PE 105

Panikfunktion, einflügelig
Elektrische Absicherung durch Fluchttürverriegelung,
zentrale Visualisierung und Steuerung

132



Innenseite



Außenseite

PEO 405

Panikfunktion, einflügelig
Obenverriegelung
Elektrische Absicherung durch Fluchttürverriegelung,
zentrale Visualisierung und Steuerung

136



Innenseite



Außenseite

PES 105

Panikfunktion, einflügelig
SECURY-Mehrfachverriegelung
Elektrische Absicherung durch Fluchttürverriegelung,
zentrale Visualisierung und Steuerung

140



Innenseite



Außenseite

PE 125

Panikfunktion, einflügelig
Elektrische Absicherung durch Fluchttürverriegelung,
zentrale Visualisierung und Steuerung

144



Innenseite



Außenseite

PEO 425

Panikfunktion, einflügelig
Obenverriegelung
Elektrische Absicherung durch Fluchttürverriegelung,
zentrale Visualisierung und Steuerung

148



Innenseite



Außenseite

PES 125

Panikfunktion, einflügelig
SECURY-Mehrfachverriegelung
Elektrische Absicherung durch Fluchttürverriegelung,
zentrale Visualisierung und Steuerung

152

Serienübersicht

Zweiflügelige Türen mit Panikfunktion nach EN 179



Innenseite



Außenseite

PZA 110

Panikfunktion, zweiflügelig
Automatische Verriegelung des Standflügels
Elektrische Absicherung durch Fluchttürverriegelung,
zentrale Visualisierung und Steuerung

156



Innenseite



Außenseite

PZO 110

Panikfunktion, zweiflügelig
Obenverriegelung
Elektrische Absicherung durch Fluchttürverriegelung,
zentrale Visualisierung und Steuerung

160



Innenseite



Außenseite

PZAS 110

Panikfunktion, zweiflügelig
Automatische Verriegelung des Standflügels
SECURY-Mehrfachverriegelung
Elektrische Absicherung durch Fluchttürverriegelung,
zentrale Visualisierung und Steuerung

164



Innenseite



Außenseite

PZA 170

Panikfunktion, zweiflügelig
Automatische Verriegelung des Standflügels
Elektrische Absicherung durch Fluchttürverriegelung,
zentrale Visualisierung und Steuerung

168



Innenseite



Außenseite

PZO 170

Panikfunktion, zweiflügelig
Obenverriegelung
Elektrische Absicherung durch Fluchttürverriegelung,
zentrale Visualisierung und Steuerung

172



Innenseite



Außenseite

PZA 210

Panikfunktion, zweiflügelig
Automatische Verriegelung des Standflügels
Elektrische Absicherung durch Fluchttürverriegelung,
zentrale Visualisierung und Steuerung

176



Innenseite



Außenseite

PZAS 170

Panikfunktion, zweiflügelig
Automatische Verriegelung des Standflügels
SECURY-Mehrfachverriegelung
Elektrische Absicherung durch Fluchttürverriegelung,
zentrale Visualisierung und Steuerung

180

Serienübersicht

Zweiflügelige Türen mit Panikfunktion nach EN 1125



Innenseite



Außenseite

PZA 115

Panikfunktion, zweiflügelig
Automatische Verriegelung des Standflügels
Elektrische Absicherung durch Fluchttürverriegelung,
zentrale Visualisierung und Steuerung

184



Innenseite



Außenseite

PZO 115

Panikfunktion, zweiflügelig
Obenverriegelung
Elektrische Absicherung durch Fluchttürverriegelung,
zentrale Visualisierung und Steuerung

188



Innenseite



Außenseite

PZAS 115

Panikfunktion, zweiflügelig
Automatische Verriegelung des Standflügels
SECURY-Mehrfachverriegelung
Elektrische Absicherung durch Fluchttürverriegelung,
zentrale Visualisierung und Steuerung

192



Innenseite



Außenseite

PZA 175

Panikfunktion, zweiflügelig
Automatische Verriegelung des Standflügels
Elektrische Absicherung durch Fluchttürverriegelung,
zentrale Visualisierung und Steuerung

196



Innenseite



Außenseite

PZO 175

Panikfunktion, zweiflügelig
Obenverriegelung
Elektrische Absicherung durch Fluchttürverriegelung,
zentrale Visualisierung und Steuerung

200



Innenseite



Außenseite

PZAS 175

Panikfunktion, zweiflügelig
Automatische Verriegelung des Standflügels
SECURY-Mehrfachverriegelung
Elektrische Absicherung durch Fluchttürverriegelung,
zentrale Visualisierung und Steuerung

204



Sonderanwendungen

Höher gelegte Fluchttürfunktion am Standflügel

Fluchttürverriegelung

Kindergartenlösung

Zutrittskontrolle

Automatische Türfunktion

Fluchttürverriegelung – zweiflügelig

Kindergartenlösung – zweiflügelig

Zutrittskontrolle – zweiflügelig

Automatische Türfunktion – zweiflügelig

208

Kombination NE 100

Normalfunktion, einflügelig



Innenseite



Außenseite

Funktionsbeschreibung

Innen

Der Türflügel ist mit Schlüssel und Drücker zu öffnen; Verriegelung mit dem Schlüssel.

Außen

Der Türflügel ist mit Schlüssel und Drücker zu öffnen; Verriegelung mit dem Schlüssel.

Anwendungsmöglichkeiten

- Eignung für Feuer- und Rauchschutzabschlusstüren
- Durch den Drücker auf der Außenseite ist die Nutzung als Verbindungstür von beiden Seiten möglich
- Optional kombinierbar mit elektrischen Komponenten der Zutrittskontrolle und/oder der Fluchttürsicherung (siehe folgende Seiten)

Empfehlung

- Lagerräume
- Kellerräume
- Nebeneingangstüren
- Putzmittelräume

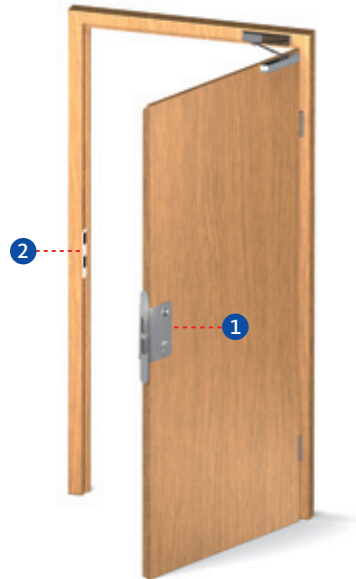
Kombination NE 100

Normalfunktion, einflügelig



Gangflügel:

- ① = Feuerschutztürschloss
- ② = Schließblech



Gangflügel							
Nr.	Artikel	Dornmaß	Stulp 20 mm für Falztüren		Stulp 24 mm für Stumpftüren		weitere Ausführungen PZ/CHRZ siehe Seite
			DIN L	DIN R	DIN L	DIN R	
1	1206 Klasse 5	55	B-12060-50-L-8	B-12060-50-R-8	B-12060-54-L-8	B-12060-54-R-8	248
		65	B-12060-51-L-8	B-12060-51-R-8	B-12060-55-L-8	B-12060-55-R-8	248
		80	B-12060-52-L-8	B-12060-52-R-8	B-12060-56-L-8	B-12060-56-R-8	248

Zarge				
Schließblech				
Nr.	Artikel			siehe Seite
2	Winkelschließblech	DIN L/DIN R	B 9000 0248	414
	Flachschließblech	DIN L/DIN R	B-90000-05-0-8	416
	Lappenschließblech	DIN L	B-90000-61-L-8	418
		DIN R	B-90000-61-R-8	

Kombination NE 100

Normalfunktion, einflügelig



Innenseite



Außenseite

Gangflügel: Rosetten-Drückergarnitur

Bestellnummer*

B-72000-□□-0-□

□	Lochung	□	Drückermodell	□	Oberfläche
0	PZ	0	RONDO H1.0	1	Silber/EV1-Optik
2	CHRZ	4	BELCANTO-Panik H3.0	3	Messing PVD
		6	OFFICE H4.0	7	Weiß (RAL 9016)
		7	LEGATO H5.0	8	Edelstahl matt
		8	TREMOLO H6.0		
		9	DIRIGENT H7.0		

Gangflügel: Kurzschild-Drückergarnitur

Bestellnummer*

B-72010-□□-0-□

Gangflügel: Langschild-Drückergarnitur

Bestellnummer*

B-72020-□□-0-□

□	Lochung – Schildform	□	Drückermodell	□	Oberfläche
0	PZ 72 mm – rund	0	RONDO H1.0	1	Silber/EV1-Optik
1	PZ 72 mm – eckig	4	BELCANTO-Panik H3.0	3	Messing PVD
2	CHRZ 74 mm – rund	6	OFFICE H4.0	7	Weiß (RAL 9016)
3	CHRZ 74 mm – eckig	7	LEGATO H5.0	8	Edelstahl matt
		8	TREMOLO H6.0		
		9	DIRIGENT H7.0		

Zubehör: Drückerstifte und Schrauben ab Seite 462 – **mehr Informationen** zu den Drückergarnituren finden Sie ab Seite 10.

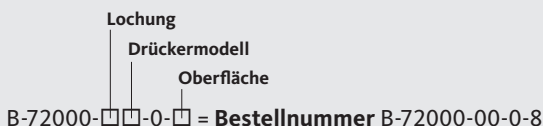
***Bestellbeispiel**

Gangflügel: Rosetten-Drückergarnitur = B-72000-□□-0-□

Lochung PZ = 0 [siehe Tabelle]

Drückermodell RONDO H1.0 = 0 [siehe Tabelle]

Oberfläche Edelstahl matt = 8 [siehe Tabelle]



Kombination NE 100

Normalfunktion, einflügelig



Überwachungskontakte

Artikel	Schließbart-überwachung	Fallenüberwachung	Riegelüberwachung	Nussüberwachung	Außendrücker elektrisch kuppelbar	mit E-Öffner kombinierbar
1206	-	■	■	■	-	■

Türüberwachung

Nr.	Artikel	Beschreibung	siehe Seite
1	B 5490 0302	Anschlusskabel	437
2	6-xxxx-xx-x-x	Kabelübergang	434
3	B 5469 0010	Türkontakt	479

Türschließer

Detaillierte Bestellinformationen finden Sie in unserem Türschließer-Bestellkatalog.

Kombination NEO 400

Normalfunktion, einflügelig, Obenverriegelung



Innenseite



Außenseite

Funktionsbeschreibung

Innen

Der Türflügel ist mit Schlüssel und Drücker zu öffnen, dabei wird über die Stange die Falle vom Schnappriegelschloss eingezogen; Verriegelung mit dem Schlüssel.

Außen

Der Türflügel ist mit Schlüssel und Drücker zu öffnen; Verriegelung mit dem Schlüssel.

Anwendungsmöglichkeiten

- Eignung für Feuer- und Rauchschutzabschlusstüren
- Durch den Drücker auf der Außenseite ist die Nutzung als Verbindungstür von beiden Seiten möglich
- Geeignet für Eingänge mit sehr hohen Türen (Verzug bei Türen) in Abstimmung mit dem Türenhersteller (Zulassungen beachten)
- Durch die zusätzliche Obenverriegelung höherer Einbruchschutz und Dichtungsanpressdruck
- Optional kombinierbar mit elektrischen Komponenten der Zutrittskontrolle und/oder der Fluchttürsicherung (siehe folgende Seiten)

Empfehlung

- Lagerräume
- Kellerräume
- Nebeneingangstüren
- Putzmittelräume

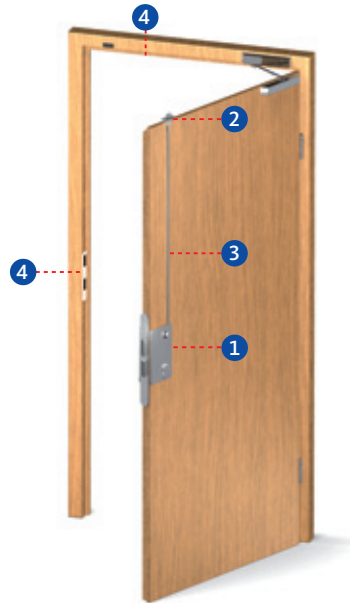
Kombination NEO 400

Normalfunktion, einflügelig, Obenverriegelung



Gangflügel:

- 1 = Feuerschutztürschloss mit Obenverriegelung
- 2 = Schnappriegelschloss
- 3 = Treibriegelstange
- 4 = Schließblech



Gangflügel						
Nr.	Artikel	Dornmaß	Stulp 20 mm für Falztüren		Stulp 24 mm für Stumpftüren	weitere Ausführungen PZ/CHRZ siehe Seite
			DIN L	DIN R	DIN L/DIN R	
1	2338	65	B-23380-02-L-8	B-23380-02-R-8	B-23380-22-L-8	256
		80	B-23380-03-L-8	B-23380-03-R-8	B-23380-23-L-8	256
		100	B-23380-04-L-8	B-23380-04-R-8	B-23380-24-L-8	256
2	1795	65, 80, 100	B 1795 0007		B 1795 0005	402
Nr.	Artikel					siehe Seite
3	9006	55 – 100	Stangenlänge	1385 mm	B 9006 0022	424
				1500 mm	B 9006 0013	424

Zarge					
Schließblech					
Nr.	Artikel				siehe Seite
4	Winkelschließblech	DIN L/DIN R		B 9000 0248	414
	Flachschließblech	DIN L/DIN R		B-90000-05-0-8	416
	Lappenschließblech	DIN L	B-90000-61-L-8		418
		DIN R	B-90000-61-R-8		
	Lappenschließblech für 1795	DIN L/DIN R		B 9000 0567	415

Kombination NEO 400

Normalfunktion, einflügelig, Obenverriegelung



Innenseite



Außenseite

Gangflügel: Rosetten-Drückergarnitur

Bestellnummer*

B-72000-□□-0-□

□	Lochung	□	Drückermodell	□	Oberfläche
0	PZ	0	RONDO H1.0	1	Silber/EV1-Optik
2	CHRZ	4	BELCANTO-Panik H3.0	3	Messing PVD
		6	OFFICE H4.0	7	Weiß (RAL 9016)
		7	LEGATO H5.0	8	Edelstahl matt
		8	TREMOLO H6.0		
		9	DIRIGENT H7.0		

Gangflügel: Kurzschild-Drückergarnitur

Bestellnummer*

B-72010-□□-0-□

Gangflügel: Langschild-Drückergarnitur

Bestellnummer*

B-72020-□□-0-□

□	Lochung – Schildform	□	Drückermodell	□	Oberfläche
0	PZ 72 mm – rund	0	RONDO H1.0	1	Silber/EV1-Optik
1	PZ 72 mm – eckig	4	BELCANTO-Panik H3.0	3	Messing PVD
2	CHRZ 74 mm – rund	6	OFFICE H4.0	7	Weiß (RAL 9016)
3	CHRZ 74 mm – eckig	7	LEGATO H5.0	8	Edelstahl matt
		8	TREMOLO H6.0		
		9	DIRIGENT H7.0		

Zubehör: Drückerstifte und Schrauben ab Seite 462 – **mehr Informationen** zu den Drückergarnituren finden Sie ab Seite 10.

*Bestellbeispiel

Gangflügel: Rosetten-Drückergarnitur = B-72000-□□-0-□

Lochung PZ = 0 [siehe Tabelle]

Drückermodell RONDO H1.0 = 0 [siehe Tabelle]

Oberfläche Edelstahl matt = 8 [siehe Tabelle]

Lochung
Drückermodell
Oberfläche
B-72000-□□-0-□ = Bestellnummer B-72000-00-0-8

Kombination NEO 400

Normalfunktion, einflügelig, Obenverriegelung



Überwachungskontakte

Artikel	Schließbart-überwachung	Fallenüberwachung	Riegelüberwachung	Nussüberwachung	Außendrücker elektrisch kuppelbar	mit E-Öffner kombinierbar
2338	■	■	■	■	-	■

Türüberwachung

Nr.	Artikel	Beschreibung	siehe Seite
1	B 5490 0300	Anschlusskabel	437
2	6-xxxx-xx-x-x	Kabelübergang	434
3	B 5469 0010	Türkontakt	479

Türschließer

Detaillierte Bestellinformationen finden Sie in unserem Türschließer-Bestellkatalog.

Kombination NE 120

Normalfunktion, einflügelig



Innenseite



Außenseite

Funktionsbeschreibung

Innen

Der Türflügel ist mit Schlüssel und Drücker zu öffnen;
Verriegelung mit dem Schlüssel.

Außen

Der Türflügel ist nur mit dem Schlüssel zu öffnen;
Verriegelung mit dem Schlüssel.

Anwendungsmöglichkeiten

- Eignung für Feuer- und Rauchschutzabschlusstüren
- Durch den feststehenden Knopf/Stoßgriff ist das Begehen von der Außenseite nur in Verbindung mit Schlüsselbetätigung möglich
- Optional kombinierbar mit elektrischen Komponenten der Zutrittskontrolle und/oder der Fluchttürsicherung (siehe folgende Seiten)

Empfehlung

- Türen an Trafostationen und Heizungsräumen
- Aufzugsanlagen
- Tiefgaragen
- Eingangstüren für Lager- und Geschäftshäuser
- Lagerräume
- Kellerräume

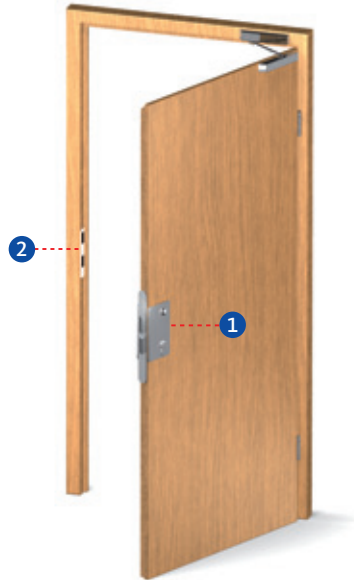
Kombination NE 120

Normalfunktion, einflügelig



Gangflügel:

- ① = Feuerschutztürschloss
- ② = Schließblech



Gangflügel							
Nr.	Artikel	Dornmaß	Stulp 20 mm für Falztüren		Stulp 24 mm für Stumpftüren		weitere Ausführungen PZ/CHRZ siehe Seite
			DIN L	DIN R	DIN L	DIN R	
1	1206 Klasse 5	55	B-12060-50-L-8	B-12060-50-R-8	B-12060-54-L-8	B-12060-54-R-8	248
		65	B-12060-51-L-8	B-12060-51-R-8	B-12060-55-L-8	B-12060-55-R-8	248
		80	B-12060-52-L-8	B-12060-52-R-8	B-12060-56-L-8	B-12060-56-R-8	248

Zarge				
Schließblech				
Nr.	Artikel			siehe Seite
2	Winkelschließblech	DIN L/DIN R	B 9000 0248	414
	Flachschließblech	DIN L/DIN R	B-90000-05-0-8	416
	Lappenschließblech	DIN L	B-90000-61-L-8	418
		DIN R	B-90000-61-R-8	

Kombination NE 120

Normalfunktion, einflügelig



Innenseite



Außenseite

Gangflügel: Rosetten-Wechselgarnitur

Bestellnummer*		Knopf			
B-72200-□□-0-□		Rundknopf K1.0			
B-72400-□□-0-□		Kugelknopf K2.0			
□	Lochung	□	Drückermodell	□	Oberfläche
0	PZ	0	RONDO H1.0	1	Silber/EV1-Optik
2	CHRZ	4	BELCANTO-Panik H3.0	3	Messing PVD
		6	OFFICE H4.0	7	Weiß (RAL 9016)
		7	LEGATO H5.0	8	Edelstahl matt
		8	TREMOLO H6.0		
		9	DIRIGENT H7.0		

Gangflügel: Kurzschild-Wechselgarnitur

Bestellnummer*		Knopf	
B-72210-□□-0-□		Rundknopf K1.0	
B-72410-□□-0-□		Kugelknopf K2.0	

Gangflügel: Langschild-Wechselgarnitur

Bestellnummer*		Knopf			
B-72220-□□-0-□		Rundknopf K1.0			
B-72420-□□-0-□		Kugelknopf K2.0			
□	Lochung – Schildform	□	Drückermodell	□	Oberfläche
0	PZ 72 mm – rund	0	RONDO H1.0	1	Silber/EV1-Optik
1	PZ 72 mm – eckig	4	BELCANTO-Panik H3.0	3	Messing PVD
2	CHRZ 74 mm – rund	6	OFFICE H4.0	7	Weiß (RAL 9016)
3	CHRZ 74 mm – eckig	7	LEGATO H5.0	8	Edelstahl matt
		8	TREMOLO H6.0		
		9	DIRIGENT H7.0		

Zubehör: Drückerstifte und Schrauben ab Seite 462 – **mehr Informationen** zu den Drückerkombinationen finden Sie ab Seite 10.

*Bestellbeispiel

Gangflügel: Rosetten-Wechselgarnitur = B-72200-□□-0-□

Lochung PZ = 0 [siehe Tabelle]

Drückermodell RONDO H1.0 = 0 [siehe Tabelle]

Oberfläche Edelstahl matt = 8 [siehe Tabelle]

Lochung
Drückermodell
Oberfläche
B-72200-□□-0-□ = Bestellnummer B-72200-00-0-8

Kombination NE 120

Normalfunktion, einflügelig



Überwachungskontakte

Artikel	Schließbart-überwachung	Fallenüberwachung	Riegelüberwachung	Nussüberwachung	Außendrücker elektrisch kuppelbar	mit E-Öffner kombinierbar
1206	-	■	■	■	-	■

Türüberwachung

Nr.	Artikel	Beschreibung	siehe Seite
1	B 5490 0302	Anschlusskabel	437
2	6-xxxxx-xx-x-x	Kabelübergang	434
3	B 5469 0010	Türkontakt	479

Türschließer

Detaillierte Bestellinformationen finden Sie in unserem Türschließer-Bestellkatalog.

Kombination NEO 420

Normalfunktion, einflügelig, Obenverriegelung



Innenseite



Außenseite

Funktionsbeschreibung

Innen

Der Türflügel ist mit Schlüssel und Drücker zu öffnen, dabei wird über die Stange die Falle vom Schnappriegelschloss eingezogen; Verriegelung mit dem Schlüssel.

Außen

Der Türflügel ist nur mit dem Schlüssel zu öffnen; Verriegelung mit dem Schlüssel.

Anwendungsmöglichkeiten

- Eignung für Feuer- und Rauchschutzabschlusstüren
- Durch den feststehenden Knopf/Stoßgriff ist das Begehen von der Außenseite nur in Verbindung mit Schlüsselbetätigung möglich
- Geeignet für Eingänge mit sehr hohen Türen (Verzug bei Türen) in Abstimmung mit dem Türenhersteller (Zulassungen beachten)
- Durch die zusätzliche Obenverriegelung höherer Einbruchschutz und Dichtungsanpressdruck
- Optional kombinierbar mit elektrischen Komponenten der Zutrittskontrolle und/oder der Fluchttürsicherung (siehe folgende Seiten)

Empfehlung

- Türen an Trafostationen und Heizungsräumen
- Aufzugsanlagen
- Tiefgaragen
- Eingangstüren für Lager- und Geschäftshäuser
- Kellerräume
- Putzmittelräume

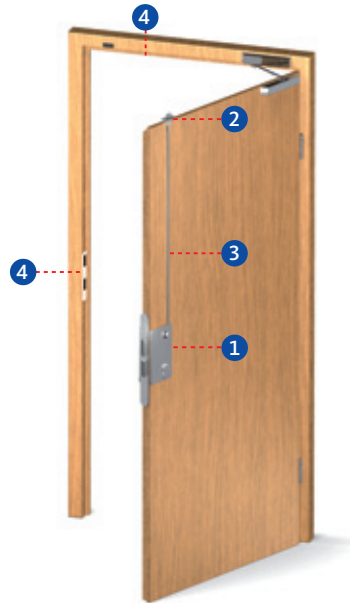
Kombination NEO 420

Normalfunktion, einflügelig, Obenverriegelung



Gangflügel:

- 1 = Feuerschutztürschloss mit Obenverriegelung
- 2 = Schnappriegelschloss
- 3 = Treibriegelstange
- 4 = Schließblech



Gangflügel						
Nr.	Artikel	Dornmaß	Stulp 20 mm für Falztüren		Stulp 24 mm für Stumpftüren	weitere Ausführungen PZ/CHRZ siehe Seite
			DIN L	DIN R	DIN L/DIN R	
1	2338	65	B-23380-02-L-8	B-23380-02-R-8	B-23380-22-L-8	256
		80	B-23380-03-L-8	B-23380-03-R-8	B-23380-23-L-8	256
		100	B-23380-04-L-8	B-23380-04-R-8	B-23380-24-L-8	256
2	1795	65, 80, 100	B 1795 0007		B 1795 0005	402
Nr.	Artikel					siehe Seite
3	9006	55 – 100	Stangenlänge	1385 mm	B 9006 0022	424
				1500 mm	B 9006 0013	424

Zarge					
Schließblech					
Nr.	Artikel				siehe Seite
4	Winkelschließblech	DIN L/DIN R		B 9000 0248	414
	Flachschließblech	DIN L/DIN R		B-90000-05-0-8	416
	Lappenschließblech	DIN L	B-90000-61-L-8		418
		DIN R	B-90000-61-R-8		
	Lappenschließblech für 1795	DIN L/DIN R		B 9000 0567	415

Kombination NEO 420

Normalfunktion, einflügelig, Obenverriegelung



Innenseite



Außenseite

Gangflügel: Rosetten-Wechselgarnitur

Bestellnummer*		Knopf			
B-72200-□□-0-□		Rundknopf K1.0			
B-72400-□□-0-□		Kugelknopf K2.0			
□	Lochung	□	Drückermodell	□	Oberfläche
0	PZ	0	RONDO H1.0	1	Silber/EV1-Optik
2	CHRZ	4	BELCANTO-Panik H3.0	3	Messing PVD
		6	OFFICE H4.0	7	Weiß (RAL 9016)
		7	LEGATO H5.0	8	Edelstahl matt
		8	TREMOLO H6.0		
		9	DIRIGENT H7.0		

Gangflügel: Kurzschild-Wechselgarnitur

Bestellnummer*		Knopf	
B-72210-□□-0-□		Rundknopf K1.0	
B-72410-□□-0-□		Kugelknopf K2.0	

Gangflügel: Langschild-Wechselgarnitur

Bestellnummer*		Knopf			
B-72220-□□-0-□		Rundknopf K1.0			
B-72420-□□-0-□		Kugelknopf K2.0			
□	Lochung – Schildform	□	Drückermodell	□	Oberfläche
0	PZ 72 mm – rund	0	RONDO H1.0	1	Silber/EV1-Optik
1	PZ 72 mm – eckig	4	BELCANTO-Panik H3.0	3	Messing PVD
2	CHRZ 74 mm – rund	6	OFFICE H4.0	7	Weiß (RAL 9016)
3	CHRZ 74 mm – eckig	7	LEGATO H5.0	8	Edelstahl matt
		8	TREMOLO H6.0		
		9	DIRIGENT H7.0		

Zubehör: Drückerstifte und Schrauben ab Seite 462 – **mehr Informationen** zu den Drückergeräten finden Sie ab Seite 10.

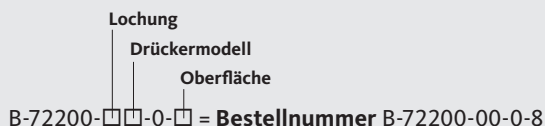
***Bestellbeispiel**

Gangflügel: Rosetten-Wechselgarnitur = B-72200-□□-0-□

Lochung PZ = 0 [siehe Tabelle]

Drückermodell RONDO H1.0 = 0 [siehe Tabelle]

Oberfläche Edelstahl matt = 8 [siehe Tabelle]



Kombination NEO 420

Normalfunktion, einflügelig, Obenverriegelung



Überwachungskontakte

Artikel	Schließbart-überwachung	Fallenüberwachung	Riegelüberwachung	Nussüberwachung	Außendrücker elektrisch kuppelbar	mit E-Öffner kombinierbar
2338	■	■	■	■	-	■

Türüberwachung

Nr.	Artikel	Beschreibung	siehe Seite
1	B 5490 0300	Anschlusskabel	437
2	6-xxxx-xx-x-x	Kabelübergang	434
3	B 5469 0010	Türkontakt	479

Türschließer

Detaillierte Bestellinformationen finden Sie in unserem Türschließer-Bestellkatalog.

Kombination NZA 150

Normalfunktion, zweiflügelig, automatische Verriegelung des Standflügels



Innenseite



Außenseite

Funktionsbeschreibung

Gangflügel

Innen

Der Gangflügel ist mit Schlüssel und Drücker zu öffnen; Verriegelung mit dem Schlüssel.

Außen

Der Gangflügel ist mit Schlüssel und Drücker zu öffnen; Verriegelung mit dem Schlüssel.

Standflügel

Innen

Die Entriegelung des Standflügels kann erst nach Öffnung des Gangflügels erfolgen. Durch Betätigen des im Stulp des Falztreibriegelschlosses integrierten Hebels wird die Treibriegelstange manuell in das Türblatt gezogen. Eine anschließende Arretierung verhindert ein Ausfahren der Treibriegelstange. Die Verriegelung erfolgt automatisch durch die Treibriegelstange beim Schließen des Standflügels. Die Schließfolgeregelung erfolgt über einen im Türschließer integrierten Schließfolgeregler.

Anwendungsmöglichkeiten

- Eignung für Feuer- und Rauchschutzabschlusstüren
- Durch den Drücker auf der Außenseite ist die Nutzung als Verbindungstür von beiden Seiten möglich
- Über den Falztreibriegel wird der Standflügel nur im Bedarfsfall benutzt
- Optional kombinierbar mit elektrischen Komponenten der Zutrittskontrolle und/oder der Fluchttürsicherung (siehe folgende Seiten)

Empfehlung

- Lagerräume
- Verwaltungsbereiche

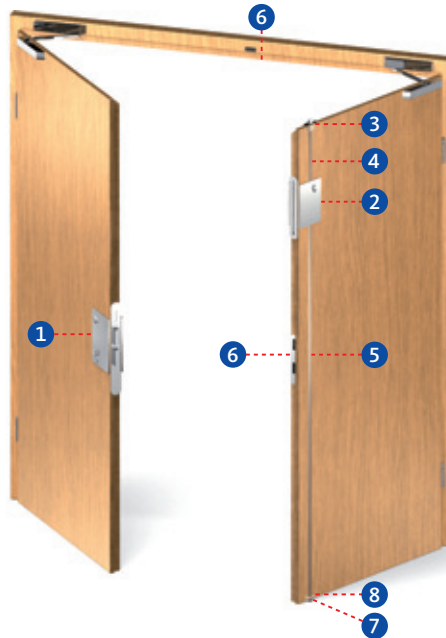
Kombination NZA 150

Normalfunktion, zweiflügelig, automatische Verriegelung des Standflügels



Gangflügel:

1 = Feuerschutztürschloss



Standflügel:

- 2 = Falztreibriegelschloss
- 3 = Schaltschloss
- 4 = Treibriegelstange
- 5 = Treibriegelstange massiv
- 6 = Schließblech
- 7 = Bodenmulde
- 8 = Stangenführungsplatte

Gangflügel

Nr.	Artikel	Dornmaß	Stulp 20 mm für Falztüren		Stulp 24 mm für Stumpftüren		weitere Ausführungen PZ/CHRZ siehe Seite
			DIN L	DIN R	DIN L	DIN R	
1	1206 Klasse 5	55	B-12060-50-L-8	B-12060-50-R-8	B-12060-54-L-8	B-12060-54-R-8	248
		65	B-12060-51-L-8	B-12060-51-R-8	B-12060-55-L-8	B-12060-55-R-8	248
		80	B-12060-52-L-8	B-12060-52-R-8	B-12060-56-L-8	B-12060-56-R-8	248

Standflügel

Nr.	Artikel	Dornmaß	Stulp 20 mm	Stulp 24 mm	siehe Seite	
2	1899	30	B 1899 0260	B 1899 0222	405	
		45	B 1899 0263	B 1899 0225	405	
		65	B 1899 0267	B 1899 0229	405	
3	1895	65	B 1895 0002	B 1895 0003	403	
		80 + 100	B 1895 0004	B 1895 0005	403	
Nr.	Artikel				siehe Seite	
4	9006	mit Gleitstopfen	Stangenlänge	1500 mm	B 9006 0013	424
5	9006	massiv	Stangenlänge	1187 mm	B 9006 0004	425
6	9000	für 1206	DIN L/DIN R		B 9000 0248	414
			DIN L/DIN R		B-90000-05-0-8	416
			DIN L		B-90000-61-L-8	418
			DIN R		B-90000-61-R-8	418
		für 1895	DIN L/DIN R		B 9000 0490	415
7	9009 / B-0028	B 9009 0001 oder B-00280-20-0-8			426	
8	9019	B 9019 0001			427	

Kombination NZA 150

Normalfunktion, zweiflügelig, automatische Verriegelung des Standflügels



Innenseite



Außenseite

Gangflügel: Rosetten-Drückergarnitur

Bestellnummer*

B-72000-□□-0-□

□	Lochung	□	Drückermodell	□	Oberfläche
0	PZ	0	RONDO H1.0	1	Silber/EV1-Optik
2	CHRZ	4	BELCANTO-Panik H3.0	3	Messing PVD
		6	OFFICE H4.0	7	Weiß (RAL 9016)
		7	LEGATO H5.0	8	Edelstahl matt
		8	TREMOLO H6.0		
		9	DIRIGENT H7.0		

Gangflügel: Kurzschild-Drückergarnitur

Bestellnummer*

B-72010-□□-0-□

Gangflügel: Langschild-Drückergarnitur

Bestellnummer*

B-72020-□□-0-□

□	Lochung – Schildform	□	Drückermodell	□	Oberfläche
0	PZ 72 mm – rund	0	RONDO H1.0	1	Silber/EV1-Optik
1	PZ 72 mm – eckig	4	BELCANTO-Panik H3.0	3	Messing PVD
2	CHRZ 74 mm – rund	6	OFFICE H4.0	7	Weiß (RAL 9016)
3	CHRZ 74 mm – eckig	7	LEGATO H5.0	8	Edelstahl matt
		8	TREMOLO H6.0		
		9	DIRIGENT H7.0		

Zubehör: Drückerstifte und Schrauben ab Seite 462 – **mehr Informationen** zu den Drückergarnituren finden Sie ab Seite 10.

*Bestellbeispiel

Gangflügel: Rosetten-Drückergarnitur = B-72000-□□-0-□

Lochung PZ = 0 [siehe Tabelle]

Drückermodell RONDO H1.0 = 0 [siehe Tabelle]

Oberfläche Edelstahl matt = 8 [siehe Tabelle]

Lochung
Drückermodell
Oberfläche
B-72000-□□-0-□ = Bestellnummer B-72000-00-0-8

Kombination NZA 150

Normalfunktion, zweiflügelig, automatische Verriegelung des Standflügels



Überwachungskontakte

Artikel	Schließbart-überwachung	Fallenüberwachung	Riegelüberwachung	Nussüberwachung	Außendrücker elektrisch kuppelbar	mit E-Öffner kombinierbar
1206	-	■	■	■	-	■

Türüberwachung

Nr.	Artikel	Beschreibung	siehe Seite
1	B 5490 0302	Anschlusskabel	437
2	6-xxxx-xx-x-x	Kabelübergang	434
3	B 5469 0010	Türkontakt	479

Türschließer / Mitnehmerklappe

Detaillierte Bestellinformationen finden Sie in unserem Türschließer-Bestellkatalog.

Kombination NZO 400

Normalfunktion, zweiflügelig, Obenverriegelung des Gangflügels



Innenseite



Außenseite

Funktionsbeschreibung

Gangflügel

Innen

Der Gangflügel ist mit Schlüssel und Drücker zu öffnen, dabei wird über die Stange die Falle vom Schnappriegelschloss eingezogen; Verriegelung mit dem Schlüssel.

Außen

Der Gangflügel ist mit Schlüssel und Drücker zu öffnen; Verriegelung mit dem Schlüssel.

Standflügel

Innen

Die Entriegelung des Standflügels kann erst nach Öffnung des Gangflügels erfolgen. Durch Betätigen des im Stulp des Falztreibriegelschlosses integrierten Hebels wird die Treibriegelstange manuell in das Türblatt gezogen. Eine anschließende Arretierung verhindert ein Ausfahren der Treibriegelstange. Die Verriegelung erfolgt automatisch durch die Treibriegelstange beim Schließen des Standflügels. Die Schließfolgeregelung erfolgt über einen im Türschließer integrierten Schließfolgeregler.

Anwendungsmöglichkeiten

- Eignung für Feuer- und Rauchschutzabschlusstüren
- Durch den Drücker auf der Außenseite ist die Nutzung als Verbindungstür von beiden Seiten möglich
- Geeignet für Eingänge mit sehr hohen Türen (Verzug bei Türen) in Abstimmung mit dem Türenhersteller (Zulassungen beachten)
- Durch die zusätzliche Obenverriegelung höherer Einbruchschutz und Dichtungsanpressdruck
- Über den Falztreibriegel wird der Standflügel nur im Bedarfsfall benutzt
- Optional kombinierbar mit elektrischen Komponenten der Zutrittskontrolle und/oder der Fluchttürsicherung (siehe folgende Seiten)

Empfehlung

- Lagerräume
- Verwaltungsbereiche

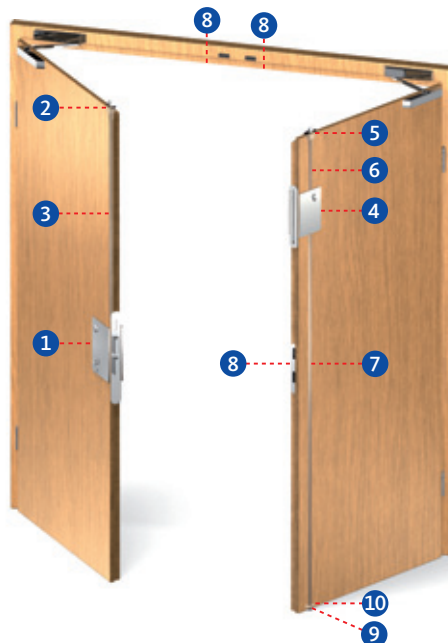
Kombination NZO 400

Normalfunktion, zweiflügelig, Obenverriegelung des Gangflügels



Gangflügel:

- 1 = Feuerschutztürschloss mit Obenverriegelung
- 2 = Schnappriegelschloss
- 3 = Treibriegelstange
- 8 = Schließblech



Standflügel:

- 4 = Falztreibriegelschloss
- 5 = Schaltschloss
- 6 = Treibriegelstange
- 7 = Treibriegelstange massiv
- 8 = Schließblech
- 9 = Bodenmulde
- 10 = Stangenführungsplatte

Gangflügel

Nr.	Artikel	Dornmaß	Stulp 20 mm für Falztüren		Stulp 24 mm für Stumpftüren	weitere Ausführungen PZ/CHRZ siehe Seite
			DIN L	DIN R	DIN L/DIN R	
1	2338	65	B-23380-02-L-8	B-23380-02-R-8	B-23380-22-L-8	256
		80	B-23380-03-L-8	B-23380-03-R-8	B-23380-23-L-8	256
		100	B-23380-04-L-8	B-23380-04-R-8	B-23380-24-L-8	256
2	1795	65, 80, 100	B 1795 0007		B 1795 0005	402
Nr.	Artikel					siehe Seite
3	9006	55 – 100	Stangenlänge	1385 mm	B 9006 0022	424
				1500 mm	B 9006 0013	424

Standflügel

Nr.	Artikel	Dornmaß	Stulp 20 mm	Stulp 24 mm	siehe Seite		
4	1899	30	B 1899 0260	B 1899 0222	405		
		45	B 1899 0263	B 1899 0225	405		
		65	B 1899 0267	B 1899 0229	405		
5	1895	65	B 1895 0002	B 1895 0003	403		
		80 + 100	B 1895 0004	B 1895 0005	403		
Nr.	Artikel					siehe Seite	
6	9006	mit Gleitstopfen	Stangenlänge	1500 mm	B 9006 0013	424	
7	9006	massiv	Stangenlänge	1187 mm	B 9006 0004	424	
8	9000	für 2338	DIN L/DIN R		B 9000 0248	414	
			DIN L/DIN R		B-90000-05-0-8	416	
			DIN L		B-90000-61-L-8	418	
			DIN R		B-90000-61-R-8	418	
		für 1795		DIN L/DIN R		B 9000 0567	415
		für 1895		DIN L/DIN R		B 9000 0490	415
9	9009 / B-0028	B 9009 0001 oder B-00280-20-0-8				426	
10	9019	B 9019 0001				427	

Kombination NZO 400

Normalfunktion, zweiflügelig, Obenverriegelung des Gangflügels



Innenseite



Außenseite

Gangflügel: Rosetten-Drückergarnitur

Bestellnummer*

B-72000-□□-0-□

□	Lochung	□	Drückermodell	□	Oberfläche
0	PZ	0	RONDO H1.0	1	Silber/EV1-Optik
2	CHRZ	4	BELCANTO-Panik H3.0	3	Messing PVD
		6	OFFICE H4.0	7	Weiß (RAL 9016)
		7	LEGATO H5.0	8	Edelstahl matt
		8	TREMOLO H6.0		
		9	DIRIGENT H7.0		

Gangflügel: Kurzschild-Drückergarnitur

Bestellnummer*

B-72010-□□-0-□

Gangflügel: Langschild-Drückergarnitur

Bestellnummer*

B-72020-□□-0-□

□	Lochung – Schildform	□	Drückermodell	□	Oberfläche
0	PZ 72 mm – rund	0	RONDO H1.0	1	Silber/EV1-Optik
1	PZ 72 mm – eckig	4	BELCANTO-Panik H3.0	3	Messing PVD
2	CHRZ 74 mm – rund	6	OFFICE H4.0	7	Weiß (RAL 9016)
3	CHRZ 74 mm – eckig	7	LEGATO H5.0	8	Edelstahl matt
		8	TREMOLO H6.0		
		9	DIRIGENT H7.0		

Zubehör: Drückerstifte und Schrauben ab Seite 462 – **mehr Informationen** zu den Drückergarnituren finden Sie ab Seite 10.

*Bestellbeispiel

Gangflügel: Rosetten-Drückergarnitur = B-72000-□□-0-□

Lochung PZ = 0 [siehe Tabelle]

Drückermodell RONDO H1.0 = 0 [siehe Tabelle]

Oberfläche Edelstahl matt = 8 [siehe Tabelle]

Lochung
Drückermodell
Oberfläche
B-72000-□□-0-□ = Bestellnummer B-72000-00-0-8

Kombination NZO 400

Normalfunktion, zweiflügelig, Obenverriegelung des Gangflügels



Überwachungskontakte

Artikel	Schließbart-überwachung	Fallenüberwachung	Riegelüberwachung	Nussüberwachung	Außendrücker elektrisch kuppelbar	mit E-Öffner kombinierbar
2338	■	■	■	■	-	■

Türüberwachung

Nr.	Artikel	Beschreibung	siehe Seite
1	B 5490 0300	Anschlusskabel	437
2	6-xxxx-xx-x-x	Kabelübergang	434
3	B 5469 0010	Türkontakt	479

Türschließer / Mitnehmerklappe

Detaillierte Bestellinformationen finden Sie in unserem Türschließer-Bestellkatalog.

Kombination NZA 190

Normalfunktion, zweiflügelig, automatische Verriegelung des Standflügels



Innenseite



Außenseite

Funktionsbeschreibung

Gangflügel

Innen

Der Gangflügel ist mit Schlüssel und Drücker zu öffnen; Verriegelung mit dem Schlüssel.

Außen

Der Gangflügel ist nur mit dem Schlüssel zu öffnen; Verriegelung mit dem Schlüssel.

Standflügel

Innen

Die Entriegelung des Standflügels kann erst nach Öffnung des Gangflügels erfolgen. Durch Betätigen des im Stulp des Falztreibriegelschlosses integrierten Hebels wird die Treibriegelstange manuell in das Türblatt gezogen. Eine anschließende Arretierung verhindert ein Ausfahren der Treibriegelstange. Die Verriegelung erfolgt automatisch durch die Treibriegelstange beim Schließen des Standflügels. Die Schließfolgeregelung erfolgt über einen im Türschließer integrierten Schließfolgeregler.

Anwendungsmöglichkeiten

- Eignung für Feuer- und Rauchschutzabschlusstüren
- Durch den feststehenden Knopf/Stoßgriff ist das Begehen von der Außenseite nur in Verbindung mit Schlüsselbetätigung möglich
- Über den Falztreibriegel wird der Standflügel nur im Bedarfsfall benutzt
- Optional kombinierbar mit elektrischen Komponenten der Zutrittskontrolle und/oder der Fluchttürsicherung (siehe folgende Seiten)

Empfehlung

- Lagerräume
- Verwaltungsbereiche

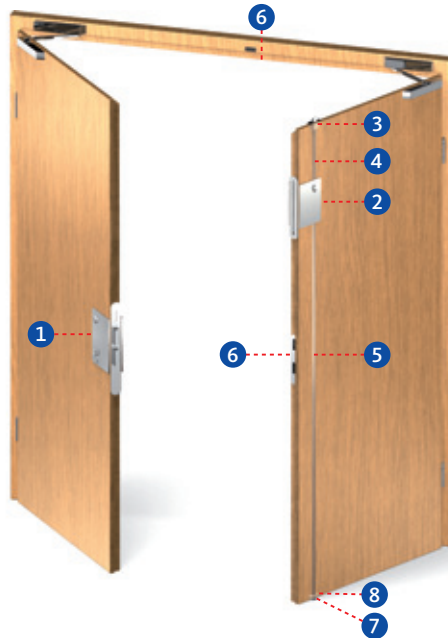
Kombination NZA 190

Normalfunktion, zweiflügelig, automatische Verriegelung des Standflügels



Gangflügel:

1 = Feuerschutztürschloss



Standflügel:

- 2 = Falztreibriegelschloss
- 3 = Schaltschloss
- 4 = Treibriegelstange
- 5 = Treibriegelstange massiv
- 6 = Schließblech
- 7 = Bodenmulde
- 8 = Stangenführungsplatte

Gangflügel

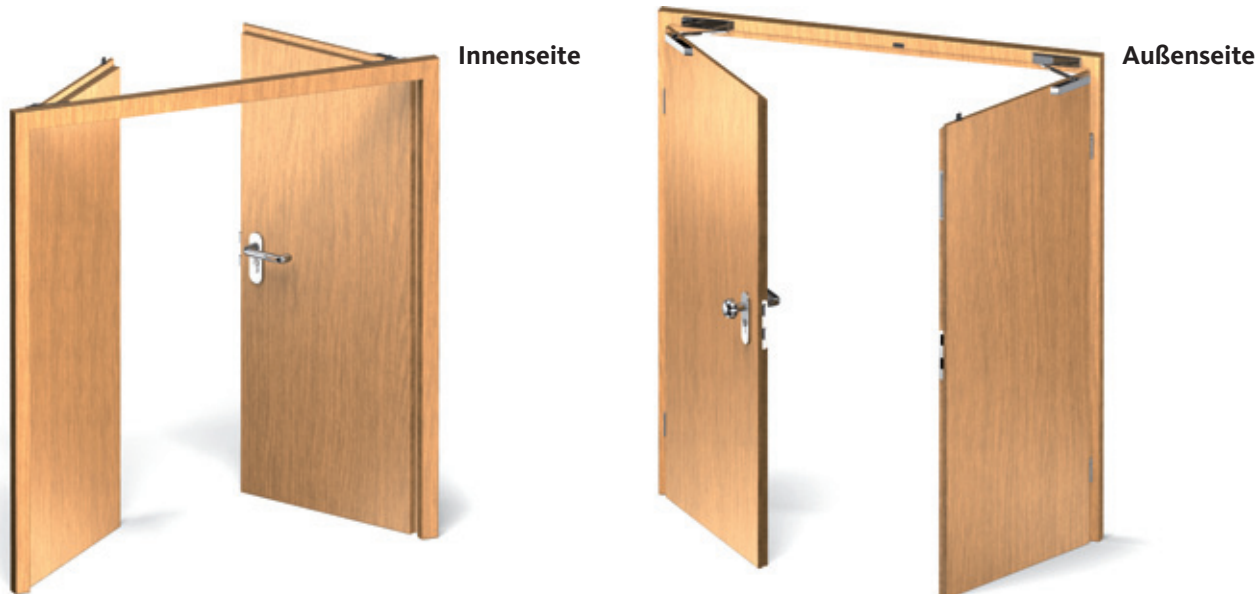
Nr.	Artikel	Dornmaß	Stulp 20 mm für Falztüren		Stulp 24 mm für Stumpftüren		weitere Ausführungen PZ/CHRZ siehe Seite
			DIN L	DIN R	DIN L	DIN R	
1	1206 Klasse 5	55	B-12060-50-L-8	B-12060-50-R-8	B-12060-54-L-8	B-12060-54-R-8	248
		65	B-12060-51-L-8	B-12060-51-R-8	B-12060-55-L-8	B-12060-55-R-8	248
		80	B-12060-52-L-8	B-12060-52-R-8	B-12060-56-L-8	B-12060-56-R-8	248

Standflügel

Nr.	Artikel	Dornmaß	Stulp 20 mm	Stulp 24 mm	siehe Seite	
2	1899	30	B 1899 0260	B 1899 0222	405	
		45	B 1899 0263	B 1899 0225	405	
		65	B 1899 0267	B 1899 0229	405	
3	1895	65	B 1895 0002	B 1895 0003	403	
		80 + 100	B 1895 0004	B 1895 0005	403	
Nr.	Artikel				siehe Seite	
4	9006	mit Gleitstopfen	Stangenlänge	1500 mm	B 9006 0013	424
5	9006	massiv	Stangenlänge	1187 mm	B 9006 0004	424
6	9000	für 1206	DIN L/DIN R		B 9000 0248	414
			DIN L/DIN R		B-90000-05-0-8	416
			DIN L		B-90000-61-L-8	418
			DIN R		B-90000-61-R-8	418
		für 1895	DIN L/DIN R		B 9000 0490	415
7	9009 / B-0028	B 9009 0001 oder B-00280-20-0-8			426	
8	9019	B 9019 0001			427	

Kombination NZA 190

Normalfunktion, zweiflügelig, automatische Verriegelung des Standflügels



Gangflügel: Rosetten-Wechselgarnitur

Bestellnummer*		Knopf			
B-72200-□□-0-□		Rundknopf K1.0			
B-72400-□□-0-□		Kugelknopf K2.0			
□	Lochung	□	Drückermodell	□	Oberfläche
0	PZ	0	RONDO H1.0	1	Silber/EV1-Optik
2	CHRZ	4	BELCANTO-Panik H3.0	3	Messing PVD
		6	OFFICE H4.0	7	Weiß (RAL 9016)
		7	LEGATO H5.0	8	Edelstahl matt
		8	TREMOLO H6.0		
		9	DIRIGENT H7.0		

Gangflügel: Kurzschild-Wechselgarnitur

Bestellnummer*		Knopf	
B-72210-□□-0-□		Rundknopf K1.0	
B-72410-□□-0-□		Kugelknopf K2.0	

Gangflügel: Langschild-Wechselgarnitur

Bestellnummer*		Knopf			
B-72220-□□-0-□		Rundknopf K1.0			
B-72420-□□-0-□		Kugelknopf K2.0			
□	Lochung – Schildform	□	Drückermodell	□	Oberfläche
0	PZ 72 mm – rund	0	RONDO H1.0	1	Silber/EV1-Optik
1	PZ 72 mm – eckig	4	BELCANTO-Panik H3.0	3	Messing PVD
2	CHRZ 74 mm – rund	6	OFFICE H4.0	7	Weiß (RAL 9016)
3	CHRZ 74 mm – eckig	7	LEGATO H5.0	8	Edelstahl matt
		8	TREMOLO H6.0		
		9	DIRIGENT H7.0		

Zubehör: Drückerstifte und Schrauben ab Seite 462 – **mehr Informationen** zu den Drückerkombinationen finden Sie ab Seite 10.

*Bestellbeispiel

Gangflügel: Rosetten-Wechselgarnitur = B-72200-□□-0-□

Lochung PZ = 0 [siehe Tabelle]

Drückermodell RONDO H1.0 = 0 [siehe Tabelle]

Oberfläche Edelstahl matt = 8 [siehe Tabelle]

Lochung
Drückermodell
Oberfläche
B-72200-□□-0-□ = Bestellnummer B-72200-00-0-8

Kombination NZA 190

Normalfunktion, zweiflügelig, automatische Verriegelung des Standflügels



Überwachungskontakte

Artikel	Schließbart-überwachung	Fallenüberwachung	Riegelüberwachung	Nussüberwachung	Außendrücker elektrisch kuppelbar	mit E-Öffner kombinierbar
1206	-	■	■	■	-	■

Türüberwachung

Nr.	Artikel	Beschreibung	siehe Seite
1	B 5490 0302	Anschlusskabel	437
2	6-xxxx-xx-x-x	Kabelübergang	434
3	B 5469 0010	Türkontakt	479

Türschließer / Mitnehmerklappe

Detaillierte Bestellinformationen finden Sie in unserem Türschließer-Bestellkatalog.

Kombination NZA 110

Normalfunktion, zweiflügelig, automatische Verriegelung des Standflügels



Innenseite



Außenseite

Funktionsbeschreibung

Gangflügel

Innen

Der Gangflügel ist mit Schlüssel und Drücker zu öffnen; Verriegelung mit dem Schlüssel.

Außen

Der Gangflügel ist mit Schlüssel und Drücker zu öffnen; Verriegelung mit dem Schlüssel.

Standflügel

Innen

Die Entriegelung des Standflügels kann erst nach Öffnung des Gangflügels erfolgen. Durch Betätigen des Beschlages werden die Treibriegelstangen manuell in das Türblatt gezogen.

Eine anschließende Arretierung verhindert ein Ausfahren der Treibriegelstange. Die Verriegelung erfolgt automatisch durch die Treibriegelstange beim Schließen des Standflügels. Die Schließfolgeregelung erfolgt über einen im Türschließer integrierten Schließfolgeregler.

Anwendungsmöglichkeiten

- Eignung für Feuer- und Rauchschutzabschlusstüren
- Durch den Drücker auf der Außenseite ist die Nutzung als Verbindungstür von beiden Seiten möglich
- Optional kombinierbar mit elektrischen Komponenten der Zutrittskontrolle und/oder der Fluchttürsicherung (siehe folgende Seiten)

Empfehlung

- Lagerräume
- Verwaltungsbereiche

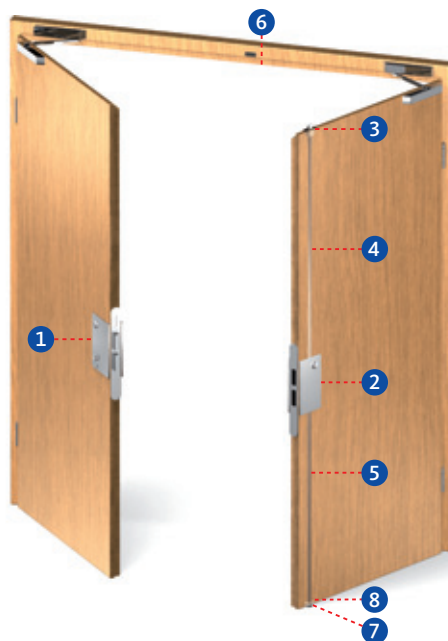
Kombination NZA 110

Normalfunktion, zweiflügelig, automatische Verriegelung des Standflügels



Gangflügel:

1 = Feuerschutztürschloss



Standflügel:

- 2 = Treibriegelverschluss
- 3 = Schaltschloss
- 4 = Treibriegelstange
- 5 = Treibriegelstange massiv
- 6 = Schließblech
- 7 = Bodenmulde
- 8 = Stangenführungsplatte

Gangflügel

Nr.	Artikel	Dornmaß	Stulp 20 mm für Falztüren		Stulp 24 mm für Stumpftüren		weitere Ausführungen PZ/CHRZ siehe Seite
			DIN L	DIN R	DIN L	DIN R	
1	1206 Klasse 5	55	B-12060-50-L-8	B-12060-50-R-8	B-12060-54-L-8	B-12060-54-R-8	248
		65	B-12060-51-L-8	B-12060-51-R-8	B-12060-55-L-8	B-12060-55-R-8	248
		80	B-12060-52-L-8	B-12060-52-R-8	B-12060-56-L-8	B-12060-56-R-8	248

Standflügel

Nr.	Artikel	Dornmaß	Stulp 20 mm für Falztüren		Stulp 24 mm für Stumpftüren		weitere Ausführungen siehe Seite	
			DIN L	DIN R	DIN L	DIN R		
2	2394	65	B 2394 0310	B 2394 0309	B 2394 0202	B 2394 0201	320	
		80	B 2394 0312	B 2394 0311	B 2394 0222	B 2394 0221	320	
		100	B 2394 0314	B 2394 0313	B 2394 0226	B 2394 0225	320	
	2397 für E-Öffner	Artikel	Dornmaß	Winkelstulp DIN L	DIN R	Lappenstulp DIN L	DIN R	weitere Ausführungen siehe Seite
		65	B 2397 6040	B 2397 6041	B 2397 6020	B 2397 6021	322	
		80	B 2397 6042	B 2397 6043	B 2397 6022	B 2397 6023	322	
		100	B 2397 6044	B 2397 6045	B 2397 6024	B 2397 6025	322	
Nr.	Artikel	Dornmaß	Stulp 20 mm		Stulp 24 mm		siehe Seite	
3	1895	65	B 1895 0002		B 1895 0003		403	
		80 + 100	B 1895 0004		B 1895 0005		403	
Nr.	Artikel					siehe Seite		
4	9006	mit Gleitstopfen	B 9006 0013				424	
5	9006	massiv	B 9006 0004				424	
6	9000	für 1895	B 9000 0490				415	
7	9009 / B-0028	B 9009 0001 oder B-00280-20-0-8				426		
8	9019	B 9019 0001				427		

Kombination NZA 110

Normalfunktion, zweiflügelig, automatische Verriegelung des Standflügels



Gangflügel: Rosetten-Drückergarnitur

Bestellnummer*

B-72000-□□-0-□

□ Lochung	□ Drückermodell	□ Oberfläche
0 PZ	0 RONDO H1.0	1 Silber/EV1-Optik
2 CHRZ	4 BELCANTO-Panik H3.0	3 Messing PVD
	6 OFFICE H4.0	7 Weiß (RAL 9016)
	7 LEGATO H5.0	8 Edelstahl matt
	8 TREMOLO H6.0	
	9 DIRIGENT H7.0	

Gangflügel: Kurzschild-Drückergarnitur

Bestellnummer*

B-72010-□□-0-□

Gangflügel: Langschild-Drückergarnitur

Bestellnummer*

B-72020-□□-0-□

□ Lochung – Schildform	□ Drückermodell	□ Oberfläche
0 PZ 72 mm – rund	0 RONDO H1.0	1 Silber/EV1-Optik
1 PZ 72 mm – eckig	4 BELCANTO-Panik H3.0	3 Messing PVD
2 CHRZ 74 mm – rund	6 OFFICE H4.0	7 Weiß (RAL9016)
3 CHRZ 74 mm – eckig	7 LEGATO H5.0	8 Edelstahl matt
	8 TREMOLO H6.0	
	9 DIRIGENT H7.0	

Standflügel: Rosetten-Drehhebel

Bestellnummer*

B-72900-□□-0-□

□ Schildform	□ Drückermodell	□ Oberfläche
0 rund	0 RONDO H1.0	1 Silber/EV1-Optik
	4 BELCANTO-Panik H3.0	3 Messing PVD
	6 OFFICE H4.0	7 Weiß (RAL 9016)
	7 LEGATO H5.0	8 Edelstahl matt
	8 TREMOLO H6.0	
	9 DIRIGENT H7.0	

Standflügel: Kurzschild-Drehhebel

Bestellnummer*

B-72910-□□-0-□

Standflügel: Langschild-Drehhebel

Bestellnummer*

B-72920-□□-0-□

□ Lochung – Schildform	□ Drückermodell	□ Oberfläche
0 ungelocht – rund	0 RONDO H1.0	1 Silber/EV1-Optik
1 ungelocht – eckig	4 BELCANTO-Panik H3.0	3 Messing PVD
	6 OFFICE H4.0	7 Weiß (RAL9016)
	7 LEGATO H5.0	8 Edelstahl matt
	8 TREMOLO H6.0	
	9 DIRIGENT H7.0	

Zubehör: Drückerstifte und Schrauben ab Seite 462 – **mehr Informationen** zu den Drückergeräten finden Sie ab Seite 10.

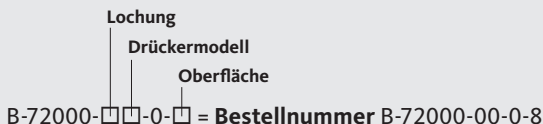
***Bestellbeispiel**

Gangflügel: Rosetten-Drückergarnitur = B-72000-□□-0-□

Lochung PZ = 0 [siehe Tabelle]

Drückermodell RONDO H1.0 = 0 [siehe Tabelle]

Oberfläche Edelstahl matt = 8 [siehe Tabelle]



Kombination NZA 110

Normalfunktion, zweiflügelig, automatische Verriegelung des Standflügels



Überwachungskontakte

Artikel	Schließbart-überwachung	Fallenüberwachung	Riegelüberwachung	Nussüberwachung	Außendrücker elektrisch kuppelbar	mit E-Öffner kombinierbar
1206	-	■	■	■	-	■

Türüberwachung

Nr.	Artikel	Beschreibung	siehe Seite
1	B 5490 0302	Anschlusskabel	437
2	6-xxxx-xx-x-x	Kabelübergang	434
3	B 5469 0010	Türkontakt	479

Türschließer / Mitnehmerklappe

Detaillierte Bestellinformationen finden Sie in unserem Türschließer-Bestellkatalog.

Kombination NZA 170

Normalfunktion, zweiflügelig, automatische Verriegelung des Standflügels



Innenseite



Außenseite

Funktionsbeschreibung

Gangflügel

Innen

Der Gangflügel ist mit Schlüssel und Drücker zu öffnen; Verriegelung mit dem Schlüssel.

Außen

Der Gangflügel ist nur mit dem Schlüssel zu öffnen; Verriegelung mit dem Schlüssel.

Standflügel

Innen

Die Entriegelung des Standflügels kann erst nach Öffnung des Gangflügels erfolgen. Durch Betätigen des Beschlages werden die Treibriegelstangen manuell in das Türblatt gezogen.

Eine anschließende Arretierung verhindert ein Ausfahren der Treibriegelstange. Die Verriegelung erfolgt automatisch durch die Treibriegelstange beim Schließen des Standflügels. Die Schließfolgeregelung erfolgt über einen im Türschließer integrierten Schließfolgeregler.

Anwendungsmöglichkeiten

- Eignung für Feuer- und Rauchschutzabschlusstüren
- Durch den feststehenden Knopf/Stoßgriff ist das Begehen von der Außenseite nur in Verbindung mit Schlüsselbetätigung möglich
- Optional kombinierbar mit elektrischen Komponenten der Zutrittskontrolle und/oder der Fluchttürsicherung (siehe folgende Seiten)

Empfehlung

- Lagerräume
- Verwaltungsbereiche

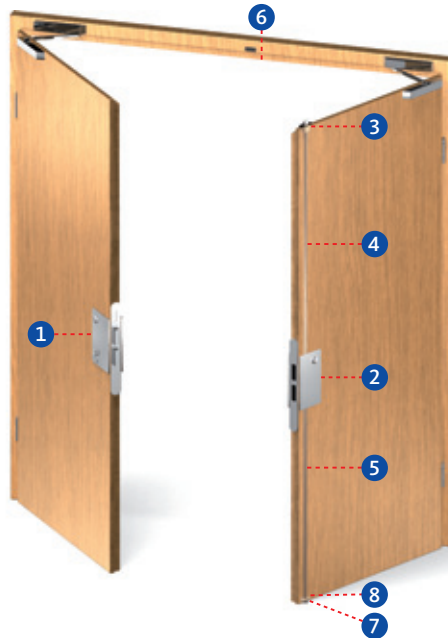
Kombination NZA 170

Normalfunktion, zweiflügelig, automatische Verriegelung des Standflügels



Gangflügel:

1 = Feuerschutztürschloss



Standflügel:

- 2 = Treibriegelverschluss
- 3 = Schaltschloss
- 4 = Treibriegelstange
- 5 = Treibriegelstange massiv
- 6 = Schließblech
- 7 = Bodenmulde
- 8 = Stangenführungsplatte

Gangflügel

Nr.	Artikel	Dornmaß	Stulp 20 mm für Falztüren		Stulp 24 mm für Stumpftüren		weitere Ausführungen PZ/CHRZ siehe Seite
			DIN L	DIN R	DIN L	DIN R	
1	1206 Klasse 5	55	B-12060-50-L-8	B-12060-50-R-8	B-12060-54-L-8	B-12060-54-R-8	248
		65	B-12060-51-L-8	B-12060-51-R-8	B-12060-55-L-8	B-12060-55-R-8	248
		80	B-12060-52-L-8	B-12060-52-R-8	B-12060-56-L-8	B-12060-56-R-8	248

Standflügel

Nr.	Artikel	Dornmaß	Stulp 20 mm für Falztüren		Stulp 24 mm für Stumpftüren		weitere Ausführungen siehe Seite
			DIN L	DIN R	DIN L	DIN R	
2	2394	65	B 2394 0310	B 2394 0309	B 2394 0202	B 2394 0201	320
		80	B 2394 0312	B 2394 0311	B 2394 0222	B 2394 0221	320
		100	B 2394 0314	B 2394 0313	B 2394 0226	B 2394 0225	320
Nr.	Artikel	Dornmaß	Stulp 20 mm		Stulp 24 mm		siehe Seite
3	1895	65	B 1895 0002		B 1895 0003		403
		80 + 100	B 1895 0004		B 1895 0005		403
Nr.	Artikel						siehe Seite
4	9006	mit Gleitstopfen	Stangenlänge	1500 mm	B 9006 0013		424
5	9006	massiv	Stangenlänge	1187 mm	B 9006 0004		424
6	9000	für 1895	DIN L/DIN R		B 9000 0490		415
7	9009 / B-0028	B 9009 0001 oder B-00280-20-0-8					426
8	9019	B 9019 0001					427

Kombination NZA 170

Normalfunktion, zweiflügelig, automatische Verriegelung des Standflügels



Gangflügel: Rosetten-Drückergarnitur

Bestellnummer*

B-72000-□□-0-□

□ Lochung	□ Drückermodell	□ Oberfläche
0 PZ	0 RONDO H1.0	1 Silber/EV1-Optik
2 CHRZ	4 BELCANTO-Panik H3.0	3 Messing PVD
	6 OFFICE H4.0	7 Weiß (RAL 9016)
	7 LEGATO H5.0	8 Edelstahl matt
	8 TREMOLO H6.0	
	9 DIRIGENT H7.0	

Gangflügel: Kurzschild-Drückergarnitur

Bestellnummer*

B-72010-□□-0-□

Gangflügel: Langschild-Drückergarnitur

Bestellnummer*

B-72020-□□-0-□

□ Lochung – Schildform	□ Drückermodell	□ Oberfläche
0 PZ 72 mm – rund	0 RONDO H1.0	1 Silber/EV1-Optik
1 PZ 72 mm – eckig	4 BELCANTO-Panik H3.0	3 Messing PVD
2 CHRZ 74 mm – rund	6 OFFICE H4.0	7 Weiß (RAL9016)
3 CHRZ 74 mm – eckig	7 LEGATO H5.0	8 Edelstahl matt
	8 TREMOLO H6.0	
	9 DIRIGENT H7.0	

Standflügel: Rosetten-Drehhebel

Bestellnummer*

B-72900-□□-0-□

□ Schildform	□ Drückermodell	□ Oberfläche
0 rund	0 RONDO H1.0	1 Silber/EV1-Optik
	4 BELCANTO-Panik H3.0	3 Messing PVD
	6 OFFICE H4.0	7 Weiß (RAL 9016)
	7 LEGATO H5.0	8 Edelstahl matt
	8 TREMOLO H6.0	
	9 DIRIGENT H7.0	

Standflügel: Kurzschild-Drehhebel

Bestellnummer*

B-72910-□□-0-□

Standflügel: Langschild-Drehhebel

Bestellnummer*

B-72920-□□-0-□

□ Lochung – Schildform	□ Drückermodell	□ Oberfläche
0 ungelocht – rund	0 RONDO H1.0	1 Silber/EV1-Optik
1 ungelocht – eckig	4 BELCANTO-Panik H3.0	3 Messing PVD
	6 OFFICE H4.0	7 Weiß (RAL9016)
	7 LEGATO H5.0	8 Edelstahl matt
	8 TREMOLO H6.0	
	9 DIRIGENT H7.0	

Zubehör: Drückerstifte und Schrauben ab Seite 462 – **mehr Informationen** zu den Drückergeräten finden Sie ab Seite 10.

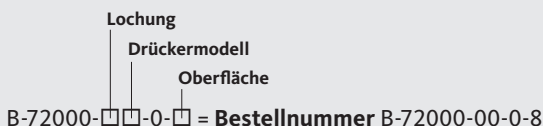
***Bestellbeispiel**

Gangflügel: Rosetten-Drückergeräten = B-72000-□□-0-□

Lochung PZ = 0 [siehe Tabelle]

Drückermodell RONDO H1.0 = 0 [siehe Tabelle]

Oberfläche Edelstahl matt = 8 [siehe Tabelle]



Kombination NZA 170

Normalfunktion, zweiflügelig, automatische Verriegelung des Standflügels



Überwachungskontakte

Artikel	Schließbart-überwachung	Fallenüberwachung	Riegelüberwachung	Nussüberwachung	Außendrücker elektrisch kuppelbar	mit E-Öffner kombinierbar
1206	-	■	■	■	-	■

Türüberwachung

Nr.	Artikel	Beschreibung	siehe Seite
1	B 5490 0302	Anschlusskabel	437
2	6-xxxx-xx-x-x	Kabelübergang	434
3	B 5469 0010	Türkontakt	479

Türschließer / Mitnehmerklappe

Detaillierte Bestellinformationen finden Sie in unserem Türschließer-Bestellkatalog.

Kombination PE 100

Panikfunktion, einflügelig



Innenseite



Außenseite

Funktionsbeschreibung

Innen

Der Türflügel ist jederzeit über den Drücker zu öffnen (Fluchttürfunktion).

Bei der 23er-Serie findet die Verriegelung mit dem Schlüssel statt.

Bei der 21er-Serie findet die Verriegelung automatisch ohne Schlüssel statt.

- Umschaltfunktion B
- Schließzwangfunktion C
- Durchgangsfunktion D (nur bei der 23er-Serie)

Außen

Der Türflügel ist mit Schlüssel und Drücker zu öffnen.

Bei der 23er-Serie findet die Verriegelung mit dem Schlüssel statt.

Bei der 21er-Serie findet die Verriegelung automatisch ohne Schlüssel statt.

Anwendungsmöglichkeiten

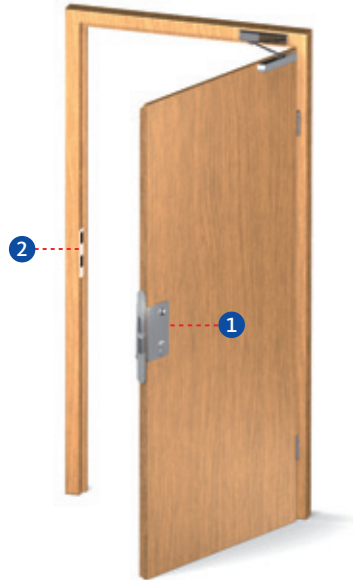
- Notausgänge nach EN 179 in nicht öffentlichen Bereichen
- Eignung für Feuer- und Rauchschutzabschlusstüren
- Durch den Drücker auf der Außenseite ist die Nutzung als Verbindungstür von beiden Seiten in Abhängigkeit der jeweiligen Panikfunktion möglich
- Optional kombinierbar mit elektrischen Komponenten der Zutrittskontrolle und/oder der Fluchttürsicherung (siehe folgende Seiten)

Empfehlung

- Flurtüren in Verwaltungs- und Bürobauten
- Altenheime
- Nebeneingangstüren
- Nebeneingänge an Kindergärten, Schulen und Hotels

Gangflügel:

- 1 = Panikschloss
- 2 = Schließblech



Gangflügel

Nr.	Artikel / Panikfunktion	Dornmaß	Stulp 20 mm für Falztüren		Stulp 24 mm für Stumpftüren		weitere Ausführungen siehe Seite
			DIN L	DIN R	DIN L/DIN R	DIN L/DIN R	
1	1125 / B	65	–	–	B-11250-02-U-2		266
	Artikel / Panikfunktion	Dornmaß	Stulp 20 mm für Falztüren		Stulp 24 mm für Stumpftüren		weitere Ausführungen PZ/CHRZ siehe Seite
	2320 / B	65	B-23200-04-L-8	B-23200-04-R-8	B-23200-44-L-8		272
		80	B-23200-06-L-8	B-23200-06-R-8	B-23200-46-L-8		272
	2322 / C	65	B-23220-04-L-8	B-23220-04-R-8	B-23220-44-L-8		276
		80	B-23220-06-L-8	B-23220-06-R-8	B-23220-46-L-8		276
	2324 / D	65	B-23240-04-L-8	B-23240-04-R-8	B-23240-44-L-8		280
		80	B-23240-06-L-8	B-23240-06-R-8	B-23240-46-L-8		280
	Artikel / Panikfunktion	Dornmaß	Stulp 20 mm für Falztüren		Stulp 24 mm für Stumpftüren		weitere Ausführungen PZ/CHRZ siehe Seite
	2110 / B Selbstverriegelnd	65	B-21100-02-L-8	B-21100-02-R-8	B-21100-22-L-8		342
		80	B-21100-03-L-8	B-21100-03-R-8	B-21100-23-L-8		342
	2112 / C Selbstverriegelnd	65	B-21120-02-L-8	B-21120-02-R-8	B-21120-22-L-8		346
		80	B-21120-03-L-8	B-21120-03-R-8	B-21120-23-L-8		346
	2170 / C Elektrisch kuppelbar	65	B 2170 0027	B 2170 0028	B 2170 0029	B 2170 0030	360
		80	B 2170 0051	B 2170 0052	B 2170 0053	B 2170 0054	360

Zarge

Schließblech

Nr.	Artikel				siehe Seite	
2	Winkelschließblech	DIN L/DIN R		B 9000 0248	414	
	Flachschließblech	DIN L/DIN R		Serie 23	B-90000-05-0-8	416
				Serie 21	B-90000-01-0-8	417
	Lappenschließblech	DIN L		Serie 23	B-90000-61-L-8	418
					DIN R	
		DIN L		Serie 21	B-90000-55-L-8	418
DIN R					B-90000-55-R-8	

Kombination PE 100

Panikfunktion, einflügelig



Innenseite



Außenseite

Gangflügel: Rosetten-Drückergarnitur

Bestellnummer*

B-72000-□□-0-□

□	Lochung	□	Drückermodell	□	Oberfläche
0	PZ	0	RONDO H1.0	1	Silber/EV1-Optik
2	CHRZ	4	BELCANTO-Panik H3.0	3	Messing PVD
		6	OFFICE H4.0	7	Weiß (RAL 9016)
		7	LEGATO H5.0	8	Edelstahl matt
		8	TREMOLO H6.0		
		9	DIRIGENT H7.0		

Gangflügel: Kurzschild-Drückergarnitur

Bestellnummer*

B-72010-□□-0-□

Gangflügel: Langschild-Drückergarnitur

Bestellnummer*

B-72020-□□-0-□

□	Lochung – Schildform	□	Drückermodell	□	Oberfläche
0	PZ 72 mm – rund	0	RONDO H1.0	1	Silber/EV1-Optik
1	PZ 72 mm – eckig	4	BELCANTO-Panik H3.0	3	Messing PVD
2	CHRZ 74 mm – rund	6	OFFICE H4.0	7	Weiß (RAL 9016)
3	CHRZ 74 mm – eckig	7	LEGATO H5.0	8	Edelstahl matt
		8	TREMOLO H6.0		
		9	DIRIGENT H7.0		

Zubehör: Drückerstifte und Schrauben ab Seite 462 – **mehr Informationen** zu den Drückergarnituren finden Sie ab Seite 10.

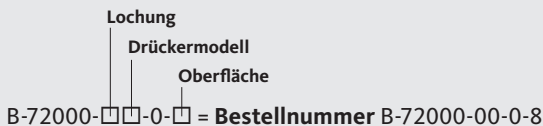
***Bestellbeispiel**

Gangflügel: Rosetten-Drückergarnitur = B-72000-□□-0-□

Lochung PZ = 0 [siehe Tabelle]

Drückermodell RONDO H1.0 = 0 [siehe Tabelle]

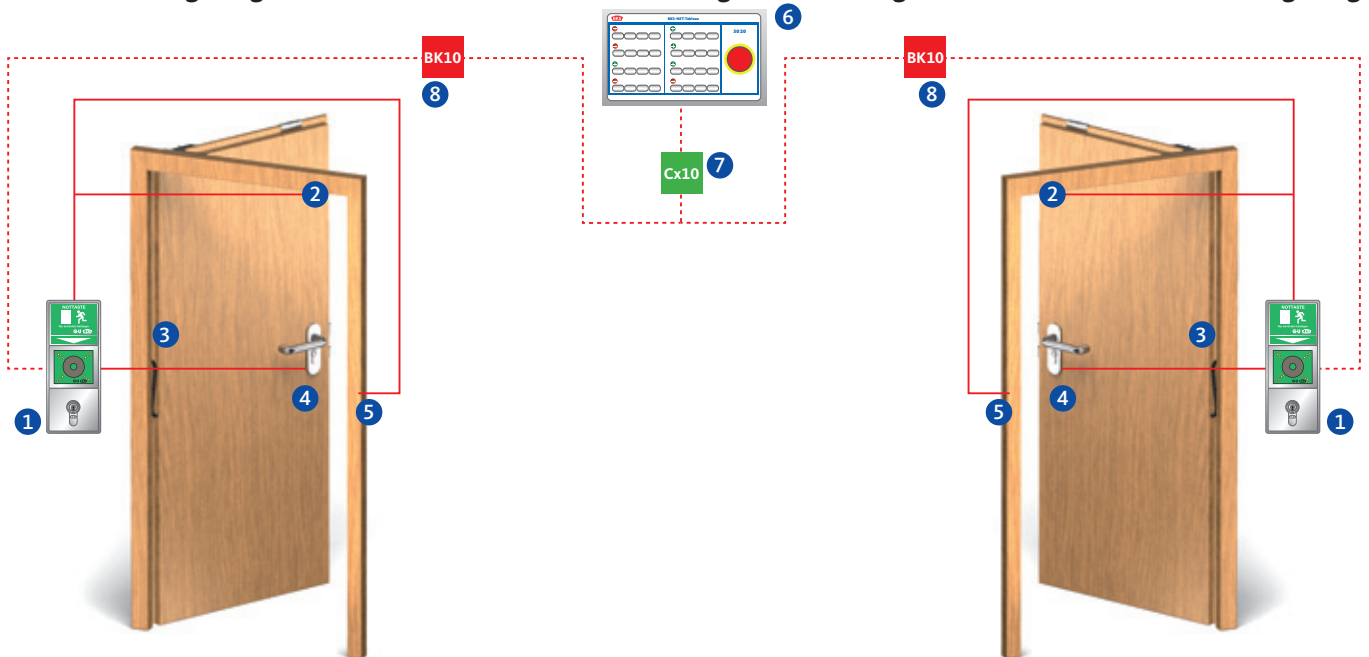
Oberfläche Edelstahl matt = 8 [siehe Tabelle]



Fluchttürverriegelung

Zentrale Visualisierung und Steuerung

Fluchttürverriegelung



Überwachungskontakte

Artikel	Schließbart-überwachung	Fallenüberwachung	Riegelüberwachung	Nussüberwachung	Außendrücker elektrisch kuppelbar	mit E-Öffner kombinierbar
2320/2322/2324	■	■	■	■	-	■
2110	■	■	-	■	-	-
2112	■	■	-	■	-	-
2170	inkl.	inkl.	-	-	■	-
2110 EVP	■	-	-	-	-	-

Fluchttürverriegelung

Nr.	Artikel	Beschreibung	siehe Seite
1	B 5580 09xx	Fluchttürterminal-Set, inkl. Netzteil	468
2	B 5469 0010	Türkontakt	479
3	6-xxxx-xx-x-x	Kabelübergang	434
4	B 5490 xxxx	Anschlusskabel	437
5	B 5465 040x	Fluchttüröffner	432

Zentrale Visualisierung und Steuerung

Nr.	Artikel	Beschreibung	siehe Seite
6	B 5580 0611	BKS-NET-Tableau mit vorinstallierter Software inkl. Lizenz für max. 8 Türen (ohne Sammelanzeige)	480
7	B 5580 0421	Gebäudebuskoppler CU10 (USB-Schnittstelle)	485
8	B 5580 0411	Buskoppler BK10 UP (ohne Abdeckung/Rahmen)	485

Türschließer

Detaillierte Bestellinformationen finden Sie in unserem Türschließer-Bestellkatalog.

Kombination PEO 400

Panikfunktion, einflügelig, Obenverriegelung



Innenseite



Außenseite

Funktionsbeschreibung

Innen

Der Türflügel ist jederzeit über den Drücker zu öffnen (Fluchttürfunktion).

Bei der 23er-Serie findet die Verriegelung mit dem Schlüssel statt.

Bei der 21er-Serie findet die Verriegelung automatisch ohne Schlüssel statt.

- Umschaltfunktion B
- Schließzwangfunktion C
- Durchgangsfunktion D (nur bei der 23er-Serie)

Außen

Der Türflügel ist mit Schlüssel und Drücker zu öffnen.

Bei der 23er-Serie findet die Verriegelung mit dem Schlüssel statt.

Bei der 21er-Serie findet die Verriegelung automatisch ohne Schlüssel statt.

Anwendungsmöglichkeiten

- Notausgänge nach EN 179 in nicht öffentlichen Bereichen
- Eignung für Feuer- und Rauchschutzabschlusstüren
- Durch den Drücker auf der Außenseite ist die Nutzung als Verbindungstür von beiden Seiten in Abhängigkeit der jeweiligen Panikfunktion möglich
- Geeignet für Eingänge mit sehr hohen Türen (Verzug bei Türen) in Abstimmung mit dem Türenhersteller (Zulassungen beachten)
- Durch die zusätzliche Obenverriegelung höherer Einbruchschutz und Dichtungsanpressdruck
- Optional kombinierbar mit elektrischen Komponenten der Zutrittskontrolle und/oder der Fluchttürsicherung (siehe folgende Seiten)

Empfehlung

- Flurtüren in Verwaltungs- und Bürobauten
- Altenheime
- Betriebstüren
- Nebeneingänge an Kindergärten, Schulen und Hotels

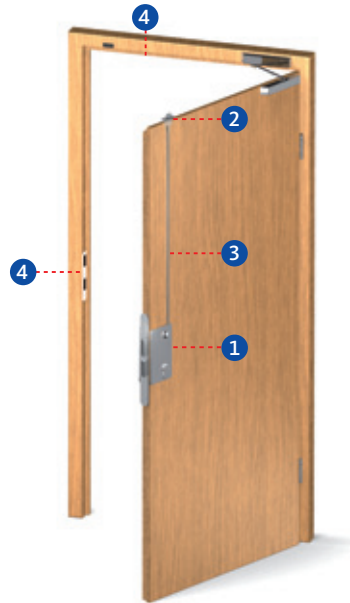
Kombination PEO 400

Panikfunktion, einflügelig, Obenverriegelung



Gangflügel:

- 1 = Panikschloss mit Obenverriegelung
- 2 = Schnappriegelschloss
- 3 = Treibriegelstange
- 4 = Schließblech



Gangflügel							
Nr.	Artikel / Panikfunktion	Dornmaß	Stulp 20 mm für Falztüren		Stulp 24 mm für Stumpftüren	weitere Ausführungen PZ/CHRZ siehe Seite	
			DIN L	DIN R	DIN L/DIN R		
1	2330 / B	65	B-23300-04-L-8	B-23300-04-R-8	B-23300-44-L-8	290	
		80	B-23300-06-L-8	B-23300-06-R-8	B-23300-46-L-8	290	
	2332 / C	65	B-23320-04-L-8	B-23320-04-R-8	B-23320-44-L-8	294	
		80	B-23320-06-L-8	B-23320-06-R-8	B-23320-46-L-8	294	
	2334 / D	65	B-23340-04-L-8	B-23340-04-R-8	B-23340-44-L-8	298	
		80	B-23340-06-L-8	B-23340-06-R-8	B-23340-46-L-8	298	
		Artikel / Panikfunktion	Dornmaß	Stulp 20 mm für Falztüren		Stulp 24 mm für Stumpftüren	weitere Ausführungen PZ/CHRZ siehe Seite
		2100 / B Selbstverriegelnd	65	B-21000-02-L-8	B-21000-02-R-8	B-21000-22-L-8	330
			80	B-21000-03-L-8	B-21000-03-R-8	B-21000-23-L-8	330
		2102 / C Selbstverriegelnd	65	B-21020-02-L-8	B-21020-02-R-8	B-21020-22-L-8	334
			80	B-21020-03-L-8	B-21020-03-R-8	B-21020-23-L-8	334
	Nr.	Artikel	Dornmaß	Stulp 20 mm		Stulp 24 mm	siehe Seite
2	1795	65, 80, 100	B 1795 0007		B 1795 0005	402	
Nr.	Artikel					siehe Seite	
3	9006	55 – 100	Stangenlänge	1385 mm	B 9006 0022	424	
				1500 mm	B 9006 0013	424	

Zarge							
Schließblech							
Nr.	Artikel					siehe Seite	
4	Winkelschließblech	DIN L/DIN R		B 9000 0248		414	
	Flachschließblech	DIN L/DIN R		Serie 23	B-90000-05-0-8		416
				Serie 21	B-90000-01-0-8		417
	Lappenschließblech	DIN L		Serie 23	B-90000-61-L-8		418
					B-90000-61-R-8		
		DIN R		Serie 21	B-90000-55-L-8		418
					B-90000-55-R-8		
	Lappenschließblech für 1795	DIN L/DIN R		B 9000 0567		415	

Kombination PEO 400

Panikfunktion, einflügelig, Obenverriegelung



Innenseite



Außenseite

Gangflügel: Rosetten-Drückergarnitur

Bestellnummer*

B-72000-□□-0-□

□	Lochung	□	Drückermodell	□	Oberfläche
0	PZ	0	RONDO H1.0	1	Silber/EV1-Optik
2	CHRZ	4	BELCANTO-Panik H3.0	3	Messing PVD
		6	OFFICE H4.0	7	Weiß (RAL 9016)
		7	LEGATO H5.0	8	Edelstahl matt
		8	TREMOLO H6.0		
		9	DIRIGENT H7.0		

Gangflügel: Kurzschild-Drückergarnitur

Bestellnummer*

B-72010-□□-0-□

Gangflügel: Langschild-Drückergarnitur

Bestellnummer*

B-72020-□□-0-□

□	Lochung – Schildform	□	Drückermodell	□	Oberfläche
0	PZ 72 mm – rund	0	RONDO H1.0	1	Silber/EV1-Optik
1	PZ 72 mm – eckig	4	BELCANTO-Panik H3.0	3	Messing PVD
2	CHRZ 74 mm – rund	6	OFFICE H4.0	7	Weiß (RAL 9016)
3	CHRZ 74 mm – eckig	7	LEGATO H5.0	8	Edelstahl matt
		8	TREMOLO H6.0		
		9	DIRIGENT H7.0		

Zubehör: Drückerstifte und Schrauben ab Seite 462 – **mehr Informationen** zu den Drückergarnituren finden Sie ab Seite 10.

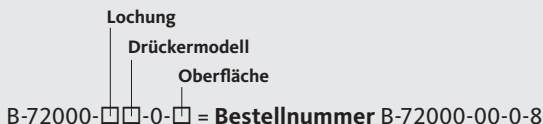
***Bestellbeispiel**

Gangflügel: Rosetten-Drückergarnitur = B-72000-□□-0-□

Lochung PZ = 0 [siehe Tabelle]

Drückermodell RONDO H1.0 = 0 [siehe Tabelle]

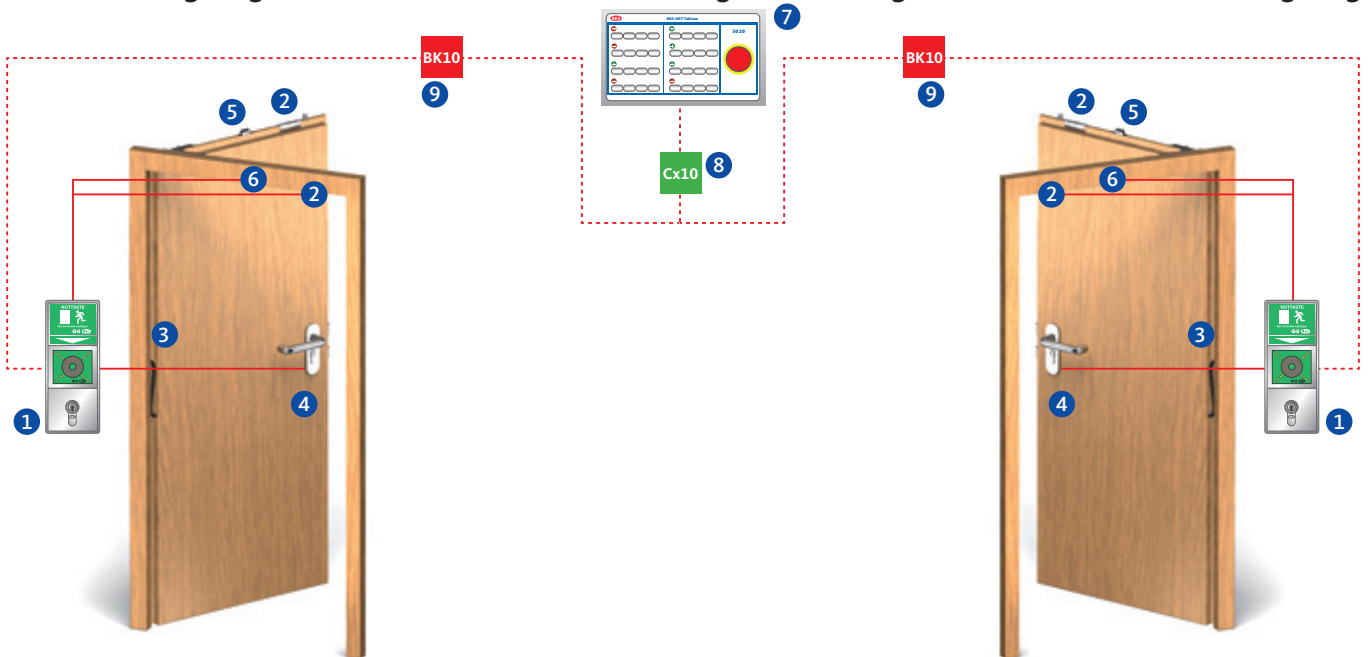
Oberfläche Edelstahl matt = 8 [siehe Tabelle]



Fluchttürverriegelung

Zentrale Visualisierung und Steuerung

Fluchttürverriegelung



Überwachungskontakte

Artikel	Schließbart-überwachung	Fallenüberwachung	Riegelüberwachung	Nussüberwachung	Außendrücker elektrisch kuppelbar	mit E-Öffner kombinierbar
2330/2332/2334	■	■	■	■	-	■
2100	■	■	-	■	-	-
2102	■	■	-	■	-	-

Fluchttürverriegelung

Nr.	Artikel	Beschreibung	siehe Seite
1	B 5580 09xx	Fluchttürterminal-Set, inkl. Netzteil	468
2	B 5469 0010	Türkontakt	479
3	6-xxxx-xx-x-x	Kabelübergang	434
4	B 5490 xxxx	Anschlusskabel	437
5	B 5495 0010	Fallenschloss	432
6	B 5465 xxxx	Fluchttüröffner	432

Zentrale Visualisierung und Steuerung

Nr.	Artikel	Beschreibung	siehe Seite
7	B 5580 0611	BKS-NET-Tableau mit vorinstallierter Software inkl. Lizenz für max. 8 Türen (ohne Sammelanzeige)	480
8	B 5580 0421	Gebäudebuskoppler CU10 (USB-Schnittstelle)	485
9	B 5580 0411	Buskoppler BK10 UP (ohne Abdeckung/Rahmen)	485

Türschließer

Detaillierte Bestellinformationen finden Sie in unserem Türschließer-Bestellkatalog.

Kombination PES 100

Panikfunktion, einflügelig, SECURY



Innenseite



Außenseite

Funktionsbeschreibung

Innen

Der Türflügel ist jederzeit über den Drücker zu öffnen (Fluchttürfunktion).

Bei dem SECURY-Schloss findet die Verriegelung automatisch ohne Schlüssel statt.

- Umschaltfunktion B
- Schließzwangfunktion C

Außen

Der Türflügel ist mit Schlüssel und Drücker zu öffnen.

Bei dem SECURY-Schloss findet die Verriegelung automatisch ohne Schlüssel statt.

Anwendungsmöglichkeiten

- Notausgänge nach EN 179 in nicht öffentlichen Bereichen
- Eignung für Feuer- und Rauchschutzabschlusstüren
- Durch den Drücker auf der Außenseite ist die Nutzung als Verbindungstür von beiden Seiten in Abhängigkeit der jeweiligen Panikfunktion möglich
- Geeignet für Eingänge mit sehr hohen Türen (Verzug bei Türen) in Abstimmung mit dem Türenhersteller (Zulassungen beachten)
- Automatische Mehrfachverriegelung
- Durch die zusätzliche Verriegelung höherer Einbruchschutz und Dichtungsanpressdruck
- In Verbindung mit elektrischem A-Öffner besonders geeignet für die Kombination mit Gegensprechanlagen (Fernöffner) an Eingangstüren und automatischen Drehtürantrieben (barrierefrei)
- Optional kombinierbar mit elektrischen Komponenten der Zutrittskontrolle und/oder der Fluchttürsicherung (siehe folgende Seiten)

Empfehlung

- Flurtüren in Verwaltungs- und Bürobauten
- Altenheime
- Nebeneingangstüren
- Nebeneingänge an Kindergärten, Schulen und Hotels

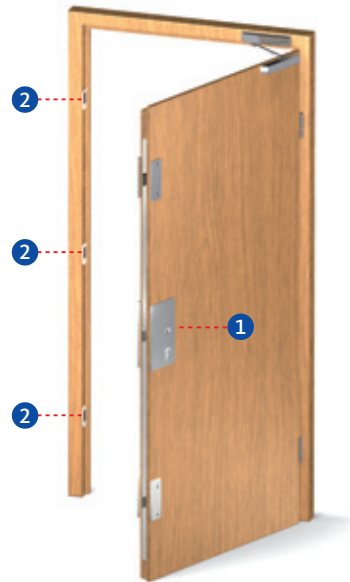
Kombination PES 100

Panikfunktion, einflügelig, SECURY



Gangflügel:

- 1 = SECURY-Panikschloss
- 2 = Schließplatte



Gangflügel							
Nr.	Artikel / Panikfunktion	Dornmaß	Stulp 20 mm für Falztüren		Stulp 24 mm für Stumpftüren		weitere Ausführungen PZ/CHRZ siehe Seite
			DIN L	DIN R	DIN L	DIN R	
1	SECURY 2110 / B	55	6-38725-03-L-8	6-38725-03-R-8	6-38725-06-L-8	6-38725-06-R-8	378
		65	6-38725-01-L-8	6-38725-01-R-8	6-38725-07-L-8	6-38725-07-R-8	378
		80	6-38725-04-L-8	6-38725-04-R-8	6-38725-08-L-8	6-38725-08-R-8	378
	SECURY 2112 / C	55	6-39008-02-L-8	6-39008-02-R-8	6-39008-05-L-8	6-39008-05-R-8	382
		65	6-39008-03-L-8	6-39008-03-R-8	6-39008-06-L-8	6-39008-06-R-8	382
		80	6-39008-04-L-8	6-39008-04-R-8	6-39008-07-L-8	6-39008-07-R-8	382
	SECURY 2170 / C Elektrisch kuppelbar	55	6-39014-02-L-8	6-39014-02-R-8	6-39014-04-L-8	6-39014-04-R-8	394
		65	6-39014-03-L-8	6-39014-03-R-8	6-39014-05-L-8	6-39014-05-R-8	394
		80	6-39014-01-L-8	6-39014-01-R-8	-	-	394

Zarge				
Schließplatte				
Nr.	Artikel			siehe Seite
2	Winkelschließplatte	DIN L/DIN R	9-38551-xx-x-x	423
	Verstellbare Schließplatte	DIN L/DIN R	6-31985-xx-x-x	422

Kombination PES 100

Panikfunktion, einflügelig, SECURY



Innenseite



Außenseite

Gangflügel: Rosetten-Drückergarnitur

Bestellnummer*

B-72000-□□-0-□

□	Lochung	□	Drückermodell	□	Oberfläche
0	PZ	0	RONDO H1.0	1	Silber/EV1-Optik
2	CHRZ	4	BELCANTO-Panik H3.0	3	Messing PVD
		6	OFFICE H4.0	7	Weiß (RAL 9016)
		7	LEGATO H5.0	8	Edelstahl matt
		8	TREMOLO H6.0		
		9	DIRIGENT H7.0		

Gangflügel: Kurzschild-Drückergarnitur

Bestellnummer*

B-72010-□□-0-□

Gangflügel: Langschild-Drückergarnitur

Bestellnummer*

B-72020-□□-0-□

□	Lochung – Schildform	□	Drückermodell	□	Oberfläche
0	PZ 72 mm – rund	0	RONDO H1.0	1	Silber/EV1-Optik
1	PZ 72 mm – eckig	4	BELCANTO-Panik H3.0	3	Messing PVD
2	CHRZ 74 mm – rund	6	OFFICE H4.0	7	Weiß (RAL 9016)
3	CHRZ 74 mm – eckig	7	LEGATO H5.0	8	Edelstahl matt
		8	TREMOLO H6.0		
		9	DIRIGENT H7.0		

Zubehör: Drückerstifte und Schrauben ab Seite 462 – **mehr Informationen** zu den Drückergarnituren finden Sie ab Seite 10.

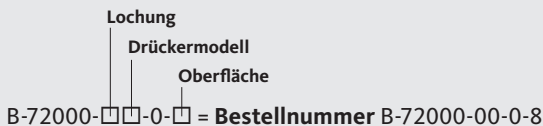
***Bestellbeispiel**

Gangflügel: Rosetten-Drückergarnitur = B-72000-□□-0-□

Lochung PZ = 0 [siehe Tabelle]

Drückermodell RONDO H1.0 = 0 [siehe Tabelle]

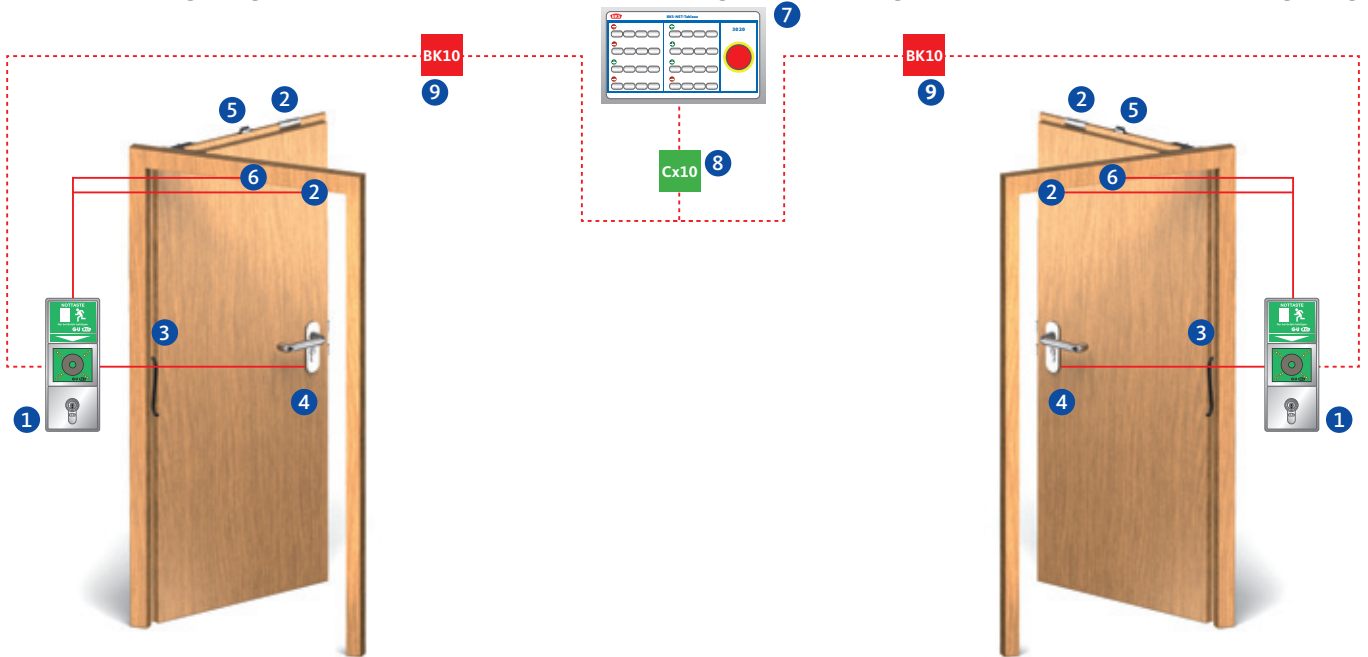
Oberfläche Edelstahl matt = 8 [siehe Tabelle]



Fluchttürverriegelung

Zentrale Visualisierung und Steuerung

Fluchttürverriegelung



Überwachungskontakte

Artikel	Schließbart-überwachung	Fallen-überwachung	Riegel-überwachung	Nuss-überwachung	Außendrücker elektrisch kuppelbar	mit E-Öffner kombinierbar	mit A-Öffner (Motor)
6-3xxxx-xx-x	-	-	■	-	-	-	■

Fluchttürverriegelung

Nr.	Artikel	Beschreibung	siehe Seite
1	B 5580 09xx	Fluchttürterminal-Set, inkl. Netzteil	468
2	B 5469 0010	Türkontakt	479
3	6-xxxx-xx-x-x	Kabelübergang	434
4	B 5490 xxxx	Anschlusskabel	437
5	B 5495 0010	Fallenschloss	432
6	B 5465 xxxx	Fluchttüröffner	432

Zentrale Visualisierung und Steuerung

Nr.	Artikel	Beschreibung	siehe Seite
7	B 5580 0611	BKS-NET-Tableau mit vorinstallierter Software inkl. Lizenz für max. 8 Türen (ohne Sammelanzeige)	480
8	B 5580 0421	Gebäudebuskoppler CU10 (USB-Schnittstelle)	485
9	B 5580 0411	Buskoppler BK10 UP (ohne Abdeckung/Rahmen)	485

Türschließer

Detaillierte Bestellinformationen finden Sie in unserem Türschließer-Bestellkatalog.

Kombination PE 120

Panikfunktion, einflügelig



Innenseite



Außenseite

Funktionsbeschreibung

Innen

Der Türflügel ist jederzeit über den Drücker zu öffnen (Fluchttürfunktion).

Bei der 23er-Serie findet die Verriegelung mit dem Schlüssel statt.

Bei der 21er-Serie findet die Verriegelung automatisch ohne Schlüssel statt.

– Wechselfunktion E

Außen

Der Türflügel ist nur mit dem Schlüssel zu öffnen.

Bei der 23er-Serie findet die Verriegelung mit dem Schlüssel statt.

Bei der 21er-Serie findet die Verriegelung automatisch ohne Schlüssel statt.

Anwendungsmöglichkeiten

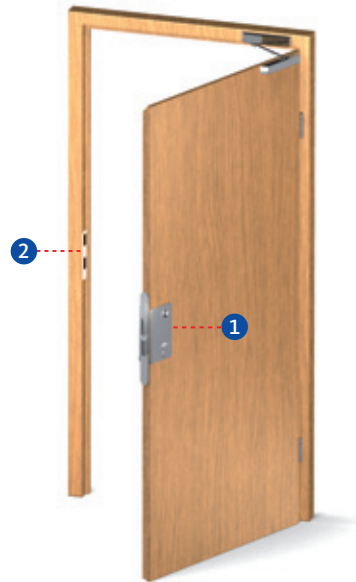
- Notausgänge nach EN 179 in nicht öffentlichen Bereichen
- Eignung für Feuer- und Rauchschutzabschlusstüren
- Durch den feststehenden Knopf/Stoßgriff ist das Begehen von der Außenseite nur in Verbindung mit Schlüsselbetätigung möglich
- Optional kombinierbar mit elektrischen Komponenten der Zutrittskontrolle und/oder der Fluchttürsicherung (siehe folgende Seiten)

Empfehlung

- Türen an Trafostationen und Heizungsräumen
- Aufzugsanlagen
- Tiefgaragen
- Eingangstüren für Lager- und Geschäftshäuser
- Hauseingangstüren in Miets- und Mehrfamilienhäusern

Gangflügel:

- ① = Panikschloss
- ② = Schließblech



Gangflügel						
Nr.	Artikel / Panikfunktion	Dornmaß	Stulp 20 mm für Falztüren		Stulp 24 mm für Stumpftüren DIN L/DIN R	weitere Ausführungen siehe Seite
			DIN L	DIN R		
1	1125 / E	65	–	–	B-11250-01-U-2	266
	Artikel / Panikfunktion	Dornmaß	Stulp 20 mm für Falztüren		Stulp 24 mm für Stumpftüren DIN L/DIN R	weitere Ausführungen siehe Seite
	2326 / E	55	B-23260-00-L-8	B-23260-00-R-8	B-23260-25-L-8	284
		65	B-23260-02-L-8	B-23260-02-R-8	B-23260-27-L-8	284
		80	B-23260-03-L-8	B-23260-03-R-8	B-23260-28-L-8	284
	Artikel / Panikfunktion	Dornmaß	Stulp 20 mm für Falztüren		Stulp 24 mm für Stumpftüren DIN L/DIN R	weitere Ausführungen PZ/CHRZ siehe Seite
	2116 / E Selbstverriegelnd	65	B-21160-02-L-8	B-21160-02-R-8	B-21160-42-L-8	350
		80	B-21160-03-L-8	B-21160-03-R-8	B-21160-43-L-8	350
	2116 / E mit gesicherter Fallenfeststellung	65	B-21160-07-L-8	B-21160-07-R-8	B-21160-47-L-8	350
		80	B-21160-08-L-8	B-21160-08-R-8	B-21160-48-L-8	350

Zarge					
Schließblech					
Nr.	Artikel			siehe Seite	
2	Winkelschließblech	DIN L/DIN R		B 9000 0248 414	
	Flachschließblech	DIN L/DIN R	Serie 23	B-90000-05-0-8 416	
			Serie 21	B-90000-01-0-8 417	
	Lappenschließblech	DIN L	Serie 23	B-90000-61-L-8	418
				B-90000-61-R-8	
		DIN R	Serie 21	B-90000-55-L-8	418
				B-90000-55-R-8	

Kombination PE 120

Panikfunktion, einflügelig



Innenseite



Außenseite

Gangflügel: Rosetten-Wechselgarnitur

Bestellnummer*		Knopf			
B-72200-□□-0-□		Rundknopf K1.0			
B-72400-□□-0-□		Kugelknopf K2.0			
□	Lochung	□	Drückermodell	□	Oberfläche
0	PZ	0	RONDO H1.0	1	Silber/EV1-Optik
2	CHRZ	4	BELCANTO-Panik H3.0	3	Messing PVD
		6	OFFICE H4.0	7	Weiß (RAL 9016)
		7	LEGATO H5.0	8	Edelstahl matt
		8	TREMOLO H6.0		
		9	DIRIGENT H7.0		

Gangflügel: Kurzschild-Wechselgarnitur

Bestellnummer*		Knopf	
B-72210-□□-0-□		Rundknopf K1.0	
B-72410-□□-0-□		Kugelknopf K2.0	

Gangflügel: Langschild-Wechselgarnitur

Bestellnummer*		Knopf			
B-72220-□□-0-□		Rundknopf K1.0			
B-72420-□□-0-□		Kugelknopf K2.0			
□	Lochung – Schildform	□	Drückermodell	□	Oberfläche
0	PZ 72 mm – rund	0	RONDO H1.0	1	Silber/EV1-Optik
1	PZ 72 mm – eckig	4	BELCANTO-Panik H3.0	3	Messing PVD
2	CHRZ 74 mm – rund	6	OFFICE H4.0	7	Weiß (RAL 9016)
3	CHRZ 74 mm – eckig	7	LEGATO H5.0	8	Edelstahl matt
		8	TREMOLO H6.0		
		9	DIRIGENT H7.0		

Zubehör: Drückerstifte und Schrauben ab Seite 462 – **mehr Informationen** zu den Drückerkombinationen finden Sie ab Seite 10.

*Bestellbeispiel

Gangflügel: Rosetten-Wechselgarnitur = B-72200-□□-0-□

Lochung PZ = 0 [siehe Tabelle]

Drückermodell RONDO H1.0 = 0 [siehe Tabelle]

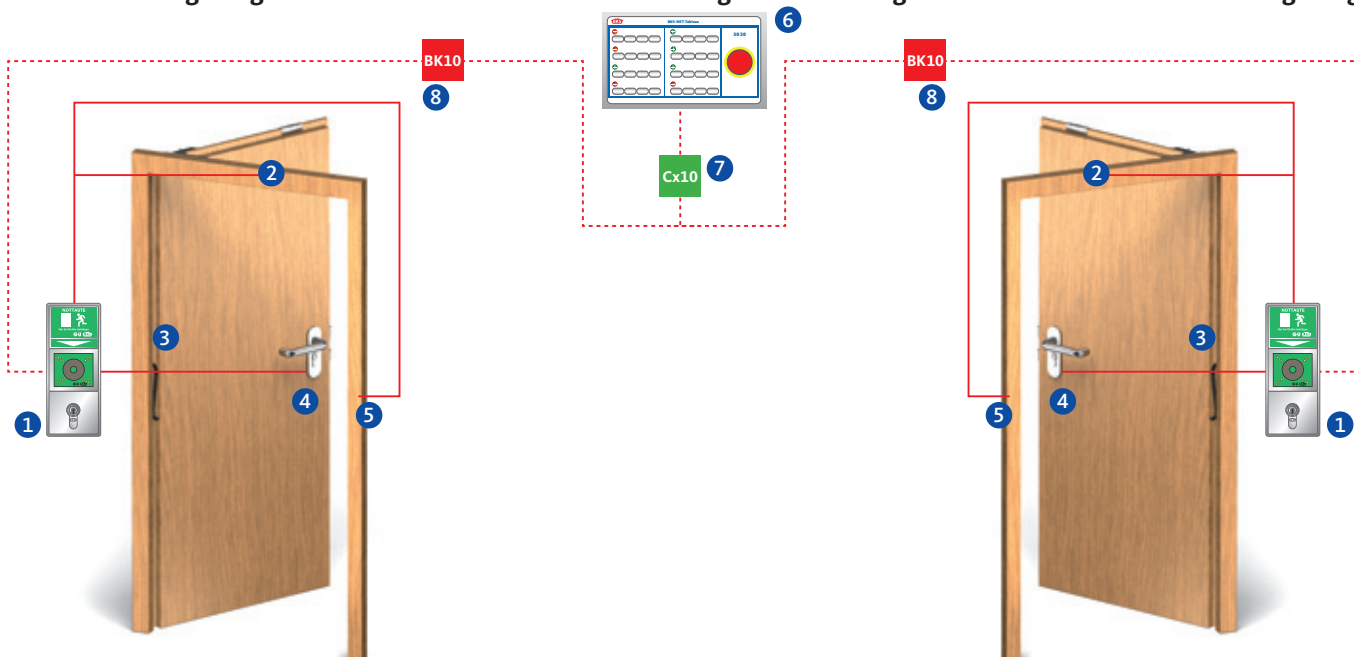
Oberfläche Edelstahl matt = 8 [siehe Tabelle]

Lochung
Drückermodell
Oberfläche
B-72200-□□-0-□ = Bestellnummer B-72200-00-0-8

Fluchttürverriegelung

Zentrale Visualisierung und Steuerung

Fluchttürverriegelung



Überwachungskontakte

Artikel	Schließart-überwachung	Fallenüberwachung	Riegelüberwachung	Nussüberwachung	Außendrücker elektrisch kuppelbar	mit E-Öffner kombinierbar
2326	■	■	■	■	-	■
2116	■	■	-	■	-	-
2116 EVP	■	-	-	-	-	-

Fluchttürverriegelung

Nr.	Artikel	Beschreibung	siehe Seite
1	B 5580 09xx	Fluchttürterminal-Set, inkl. Netzteil	468
2	B 5469 0010	Türkontakt	479
3	6-xxxx-xx-x-x	Kabelübergang	434
4	B 5490 xxxx	Anschlusskabel	437
5	B 5465 040x	Fluchttüröffner	432

Zentrale Visualisierung und Steuerung

Nr.	Artikel	Beschreibung	siehe Seite
6	B 5580 0611	BKS-NET-Tableau mit vorinstallierter Software inkl. Lizenz für max. 8 Türen (ohne Sammelanzeige)	480
7	B 5580 0421	Gebäudebuskoppler CU10 (USB-Schnittstelle)	485
8	B 5580 0411	Buskoppler BK10 UP (ohne Abdeckung/Rahmen)	485

Türschließer

Detaillierte Bestellinformationen finden Sie in unserem Türschließer-Bestellkatalog.

Kombination PE 210

Panikfunktion, einflügelig



Innenseite



Außenseite

Funktionsbeschreibung

Innen

Der Türflügel ist jederzeit über den Drücker zu öffnen (Fluchttürfunktion). Verriegelung mit dem Schlüssel.

– Panik-Riegelfunktion P

Außen

Der Türflügel ist nur mit dem Schlüssel zu öffnen. Verriegelung mit dem Schlüssel.

Anwendungsmöglichkeiten

- Notausgänge nach EN 179 in nicht öffentlichen Bereichen
- Durch den feststehenden Knopf/Stoßgriff ist das Begehen von der Außenseite nur in Verbindung mit Schlüsselbetätigung möglich
- Optional kombinierbar mit elektrischen Komponenten der Zutrittskontrolle und/oder der Fluchttürsicherung (siehe folgende Seiten)

Empfehlung

- Türen an Trafostationen und Heizungsräumen
- Aufzugsanlagen
- Tiefgaragen
- Eingangstüren für Lager- und Geschäftshäuser
- Hauseingangstüren in Miets- und Mehrfamilienhäusern

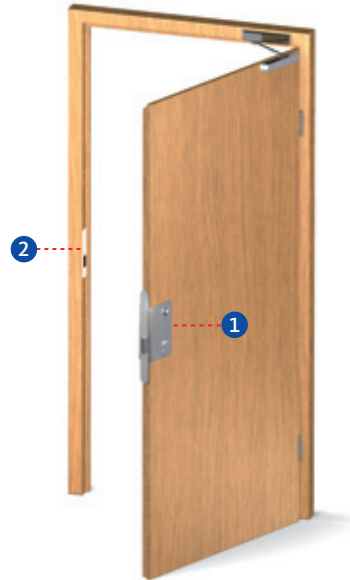
Kombination PE 210

Panikfunktion, einflügelig



Gangflügel:

- 1 = Panikschloss
- 2 = Schließblech



Gangflügel						
Nr.	Artikel / Panikfunktion	Dornmaß	Stulp 20 mm für Falztüren		Stulp 24 mm für Stumpftüren	weitere Ausführungen PZ/CHRZ siehe Seite
			DIN L	DIN R	DIN L/DIN R	
1	2348 / P	65	B-23480-02-L-8	B-23480-02-R-8	B-23480-22-0-8	306
		80	B-23480-03-L-8	B-23480-03-R-8	B-23480-23-0-8	306
		100	B-23480-04-L-8	B-23480-04-R-8	B-23480-24-0-8	306

Zarge				
Schließblech				
Nr.	Artikel	DIN L/DIN R	B-90000-03-0-8	siehe Seite
2	Flachschließblech	DIN L/DIN R	B-90000-03-0-8	417

Kombination PE 210

Panikfunktion, einflügelig



Innenseite



Außenseite

Gangflügel: Rosetten-Wechselgarnitur

Bestellnummer*		Knopf			
B-72200-□□-0-□		Rundknopf K1.0			
B-72400-□□-0-□		Kugelknopf K2.0			
□	Lochung	□	Drückermodell	□	Oberfläche
0	PZ	0	RONDO H1.0	1	Silber/EV1-Optik
2	CHRZ	4	BELCANTO-Panik H3.0	3	Messing PVD
		6	OFFICE H4.0	7	Weiß (RAL 9016)
		7	LEGATO H5.0	8	Edelstahl matt
		8	TREMOLO H6.0		
		9	DIRIGENT H7.0		

Gangflügel: Kurzschild-Wechselgarnitur

Bestellnummer*		Knopf	
B-72210-□□-0-□		Rundknopf K1.0	
B-72410-□□-0-□		Kugelknopf K2.0	

Gangflügel: Langschild-Wechselgarnitur

Bestellnummer*		Knopf			
B-72220-□□-0-□		Rundknopf K1.0			
B-72420-□□-0-□		Kugelknopf K2.0			
□	Lochung – Schildform	□	Drückermodell	□	Oberfläche
0	PZ 72 mm – rund	0	RONDO H1.0	1	Silber/EV1-Optik
1	PZ 72 mm – eckig	4	BELCANTO-Panik H3.0	3	Messing PVD
2	CHRZ 74 mm – rund	6	OFFICE H4.0	7	Weiß (RAL 9016)
3	CHRZ 74 mm – eckig	7	LEGATO H5.0	8	Edelstahl matt
		8	TREMOLO H6.0		
		9	DIRIGENT H7.0		

Zubehör: Drückerstifte und Schrauben ab Seite 462 – **mehr Informationen** zu den Drückerkombinationen finden Sie ab Seite 10.

*Bestellbeispiel

Gangflügel: Rosetten-Wechselgarnitur = B-72200-□□-0-□

Lochung PZ = 0 [siehe Tabelle]

Drückermodell RONDO H1.0 = 0 [siehe Tabelle]

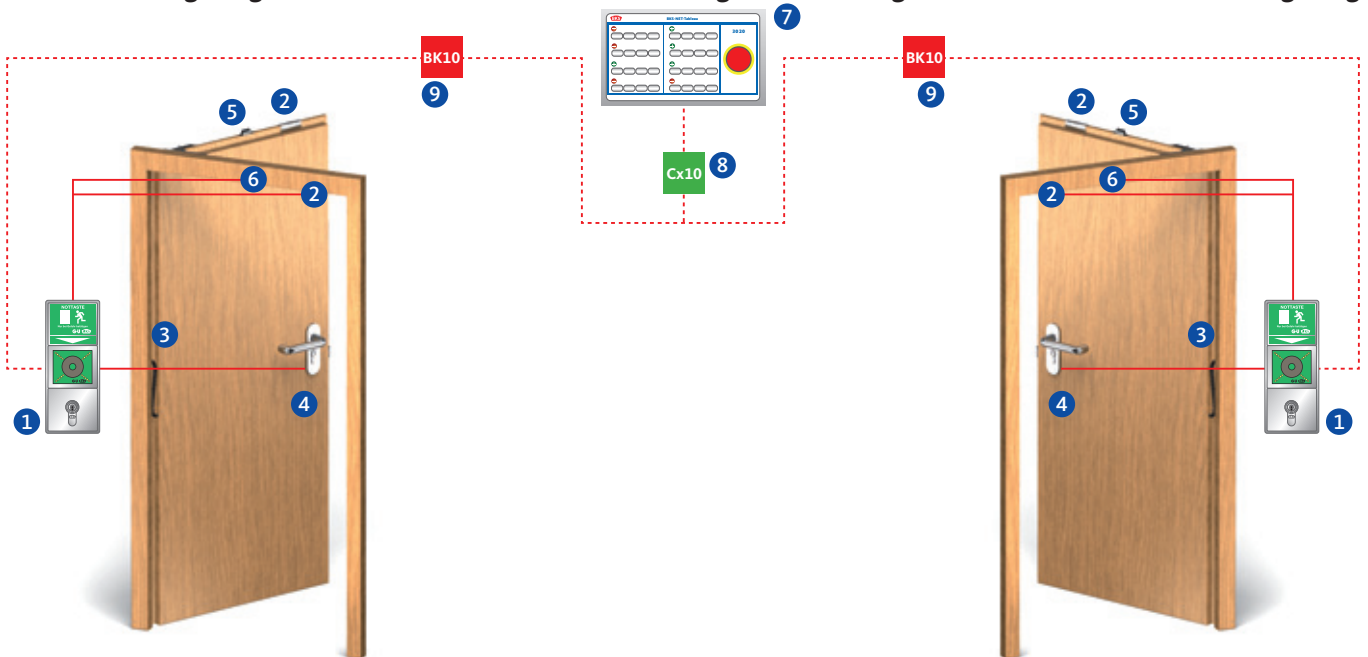
Oberfläche Edelstahl matt = 8 [siehe Tabelle]

Lochung
Drückermodell
Oberfläche
B-72200-□□-0-□ = Bestellnummer B-72200-00-0-8

Fluchttürverriegelung

Zentrale Visualisierung und Steuerung

Fluchttürverriegelung



Überwachungskontakte

Artikel	Schließbartüberwachung	Fallenüberwachung	Riegelüberwachung	Nussüberwachung	Außendrücker elektrisch kuppelbar	mit E-Öffner kombinierbar
2348	■	-	■	■	-	-

Fluchttürverriegelung

Nr.	Artikel	Beschreibung	siehe Seite
1	B 5580 09xx	Fluchttürterminal-Set, inkl. Netzteil	468
2	B 5469 0010	Türkontakt	479
3	6-xxxx-xx-x-x	Kabelübergang	434
4	B 5490 xxxx	Anschlusskabel	437
5	B 5495 0010	Fallenschloss	432
6	B 5465 xxxx	Fluchttüröffner	432

Zentrale Visualisierung und Steuerung

Nr.	Artikel	Beschreibung	siehe Seite
7	B 5580 0611	BKS-NET-Tableau mit vorinstallierter Software inkl. Lizenz für max. 8 Türen (ohne Sammelanzeige)	480
8	B 5580 0421	Gebäudebuskoppler CU10 (USB-Schnittstelle)	485
9	B 5580 0411	Buskoppler BK10 UP (ohne Abdeckung/Rahmen)	485

Türschließer

Detaillierte Bestellinformationen finden Sie in unserem Türschließer-Bestellkatalog.

Kombination PEO 420

Panikfunktion, einflügelig, Obenverriegelung



Innenseite



Außenseite

Funktionsbeschreibung

Innen

Der Türflügel ist jederzeit über den Drücker zu öffnen (Fluchttürfunktion).

Bei der 23er-Serie findet die Verriegelung mit dem Schlüssel statt.

Bei der 21er-Serie findet die Verriegelung automatisch ohne Schlüssel statt.

– Wechselfunktion E

Außen

Der Türflügel ist nur mit dem Schlüssel zu öffnen.

Bei der 23er-Serie findet die Verriegelung mit dem Schlüssel statt.

Bei der 21er-Serie findet die Verriegelung automatisch ohne Schlüssel statt.

Anwendungsmöglichkeiten

- Notausgänge nach EN 179 in nicht öffentlichen Bereichen
- Eignung für Feuer- und Rauchschutzabschlusstüren
- Durch den feststehenden Knopf/Stoßgriff ist das Begehen von der Außenseite nur in Verbindung mit Schlüsselbetätigung möglich
- Geeignet für Eingänge mit sehr hohen Türen (Verzug bei Türen) in Abstimmung mit dem Türenhersteller (Zulassungen beachten)
- Durch die zusätzliche Obenverriegelung höherer Einbruchschutz und Dichtungsanpressdruck
- Optional kombinierbar mit elektrischen Komponenten der Zutrittskontrolle und/oder der Fluchttürsicherung (siehe folgende Seiten)

Empfehlung

- Türen an Trafostationen und Heizungsräumen
- Aufzugsanlagen
- Tiefgaragen
- Eingangstüren für Lager- und Geschäftshäuser
- Hauseingangstüren in Miets- und Mehrfamilienhäusern

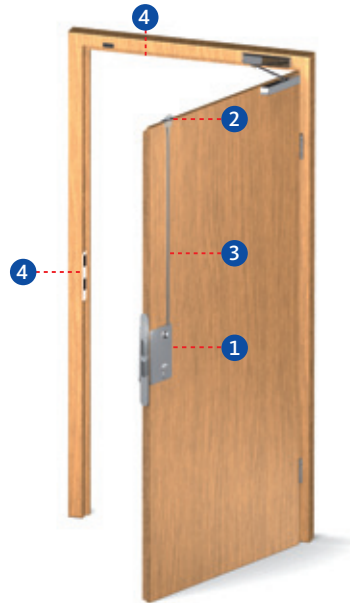
Kombination PEO 420

Panikfunktion, einflügelig, Obenverriegelung



Gangflügel:

- 1 = Panikschloss mit Obenverriegelung
- 2 = Schnappriegelschloss
- 3 = Treibriegelstange
- 4 = Schließblech



Gangflügel						
Nr.	Artikel / Panikfunktion	Dornmaß	Stulp 20 mm für Falztüren		Stulp 24 mm für Stumpftüren	weitere Ausführungen PZ/CHRZ siehe Seite
			DIN L	DIN R	DIN L/DIN R	
1	2336 / E	55	B-23360-00-L-8	B-23360-00-R-8	B-23360-25-L-8	302
		65	B-23360-02-L-8	B-23360-02-R-8	B-23360-27-L-8	302
		80	B-23360-03-L-8	B-23360-03-R-8	B-23360-28-L-8	302
	Artikel / Panikfunktion	Dornmaß	Stulp 20 mm für Falztüren		Stulp 24 mm für Stumpftüren	weitere Ausführungen PZ/CHRZ siehe Seite
			DIN L	DIN R	DIN L/DIN R	
			2106 / E Selbstverriegelnd	65	B-21060-02-L-8	
		80	B-21060-03-L-8	B-21060-03-R-8	B-21060-43-L-8	338
Nr.	Artikel	Dornmaß	Stulp 20 mm		Stulp 24 mm	siehe Seite
2	1795	65, 80, 100	B 1795 0007		B 1795 0005	402
Nr.	Artikel					siehe Seite
3	9006	55 – 100	Stangenlänge	1385 mm	B 9006 0022	424
				1500 mm	B 9006 0013	424

Zarge							
Schließblech							
Nr.	Artikel					siehe Seite	
4	Winkelschließblech	DIN L/DIN R		B 9000 0248		414	
	Flachschließblech	DIN L/DIN R		Serie 23	B-90000-05-0-8		416
				Serie 21	B-90000-01-0-8		417
	Lappenschließblech	DIN L		Serie 23	B-90000-61-L-8		418
					DIN R		
		DIN L		Serie 21	B-90000-55-L-8		418
					DIN R		
	Lappenschließblech für 1795	DIN L/DIN R		B 9000 0567		415	

Kombination PEO 420

Panikfunktion, einflügelig, Obenverriegelung



Innenseite



Außenseite

Gangflügel: Rosetten-Wechselgarnitur

Bestellnummer*		Knopf			
B-72200-□□-0-□		Rundknopf K1.0			
B-72400-□□-0-□		Kugelknopf K2.0			
□	Lochung	□	Drückermodell	□	Oberfläche
0	PZ	0	RONDO H1.0	1	Silber/EV1-Optik
2	CHRZ	4	BELCANTO-Panik H3.0	3	Messing PVD
		6	OFFICE H4.0	7	Weiß (RAL 9016)
		7	LEGATO H5.0	8	Edelstahl matt
		8	TREMOLO H6.0		
		9	DIRIGENT H7.0		

Gangflügel: Kurzschild-Wechselgarnitur

Bestellnummer*		Knopf	
B-72210-□□-0-□		Rundknopf K1.0	
B-72410-□□-0-□		Kugelknopf K2.0	

Gangflügel: Langschild-Wechselgarnitur

Bestellnummer*		Knopf			
B-72220-□□-0-□		Rundknopf K1.0			
B-72420-□□-0-□		Kugelknopf K2.0			
□	Lochung – Schildform	□	Drückermodell	□	Oberfläche
0	PZ 72 mm – rund	0	RONDO H1.0	1	Silber/EV1-Optik
1	PZ 72 mm – eckig	4	BELCANTO-Panik H3.0	3	Messing PVD
2	CHRZ 74 mm – rund	6	OFFICE H4.0	7	Weiß (RAL 9016)
3	CHRZ 74 mm – eckig	7	LEGATO H5.0	8	Edelstahl matt
		8	TREMOLO H6.0		
		9	DIRIGENT H7.0		

Zubehör: Drückerstifte und Schrauben ab Seite 462 – **mehr Informationen** zu den Drückerkombinationen finden Sie ab Seite 10.

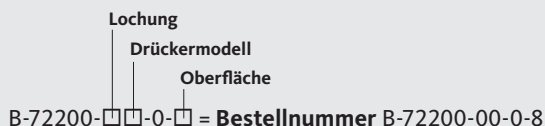
***Bestellbeispiel**

Gangflügel: Rosetten-Wechselgarnitur = B-72200-□□-0-□

Lochung PZ = 0 [siehe Tabelle]

Drückermodell RONDO H1.0 = 0 [siehe Tabelle]

Oberfläche Edelstahl matt = 8 [siehe Tabelle]



Kombination PEO 420

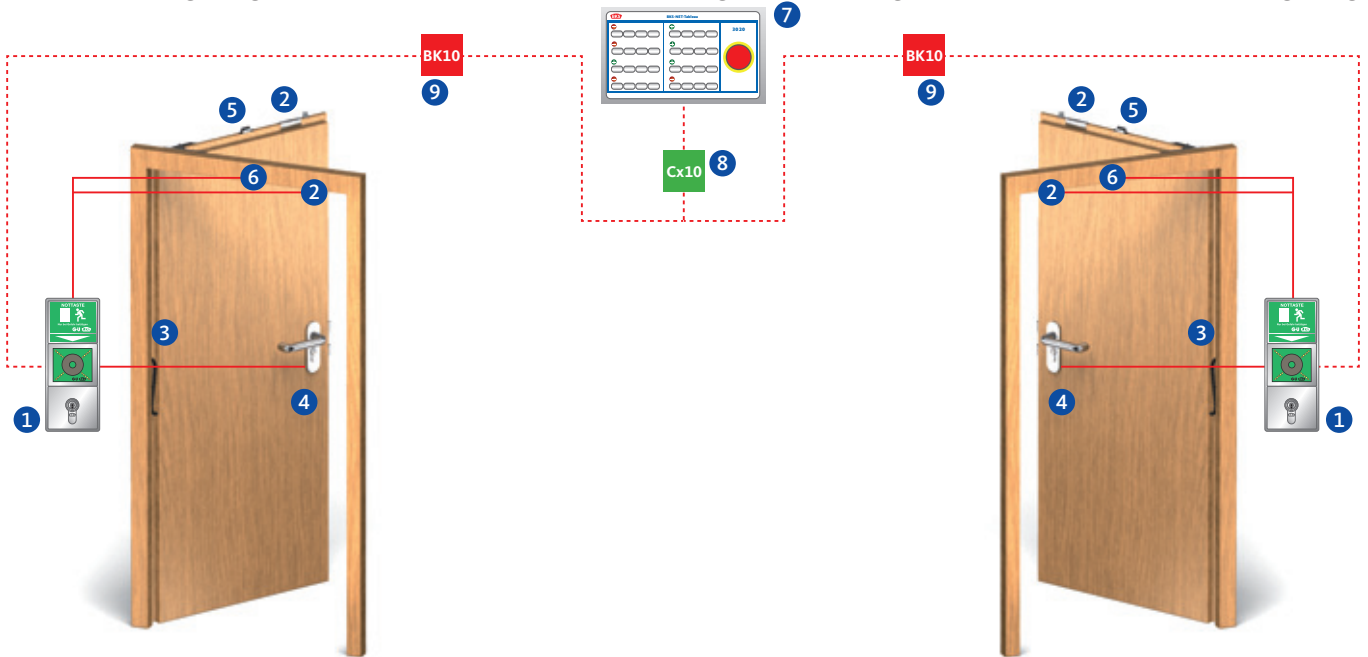
Panikfunktion, einflügelig, Obenverriegelung



Fluchttürverriegelung

Zentrale Visualisierung und Steuerung

Fluchttürverriegelung



Überwachungskontakte

Artikel	Schließart-überwachung	Fallenüberwachung	Riegelüberwachung	Nussüberwachung	Außendrücker elektrisch kuppelbar	mit E-Öffner kombinierbar
2336	■	■	■	■	-	■
2106	■	■	-	■	-	-

Fluchttürverriegelung

Nr.	Artikel	Beschreibung	siehe Seite
1	B 5580 09xx	Fluchttürterminal-Set, inkl. Netzteil	468
2	B 5469 0010	Türkontakt	479
3	6-xxxxx-xx-x-x	Kabelübergang	434
4	B 5490 xxxx	Anschlusskabel	437
5	B 5495 0010	Fallenschloss	432
6	B 5465 xxxx	Fluchttüröffner	432

Zentrale Visualisierung und Steuerung

Nr.	Artikel	Beschreibung	siehe Seite
7	B 5580 0611	BKS-NET-Tableau mit vorinstallierter Software inkl. Lizenz für max. 8 Türen (ohne Sammelanzeige)	480
8	B 5580 0421	Gebäudebuskoppler CU10 (USB-Schnittstelle)	485
9	B 5580 0411	Buskoppler BK10 UP (ohne Abdeckung/Rahmen)	485

Türschließer

Detaillierte Bestellinformationen finden Sie in unserem Türschließer-Bestellkatalog.

Kombination PES 120

Panikfunktion, einflügelig, SECURY



Innenseite



Außenseite

Funktionsbeschreibung

Innen

Der Türflügel ist jederzeit über den Drücker zu öffnen (Fluchttürfunktion).

Bei dem SECURY-Schloss findet die Verriegelung automatisch ohne Schlüssel statt.

– Wechselfunktion E

Außen

Der Türflügel ist nur mit dem Schlüssel zu öffnen.

Die Verriegelung findet automatisch statt.

Anwendungsmöglichkeiten

- Notausgänge nach EN 179 in nicht öffentlichen Bereichen
- Eignung für Feuer- und Rauchschutzabschlusstüren
- Durch den feststehenden Knopf/Stoßgriff ist das Begehen von der Außenseite nur in Verbindung mit Schlüsselbetätigung möglich
- Geeignet für Eingänge mit sehr hohen Türen (Verzug bei Türen) in Abstimmung mit dem Türenhersteller (Zulassungen beachten)
- Automatische Mehrfachverriegelung
- Durch die zusätzliche Verriegelung höherer Einbruchschutz und Dichtungsanpressdruck
- In Verbindung mit elektrischem A-Öffner besonders geeignet für die Kombination mit Gegensprechanlagen (Fernöffner) an Eingangstüren und automatischen Drehtürantrieben (barrierefrei)
- Optional kombinierbar mit elektrischen Komponenten der Zutrittskontrolle und/oder der Fluchttürsicherung (siehe folgende Seiten)

Empfehlung

- Türen an Trafostationen und Heizungsräumen
- Aufzugsanlagen
- Tiefgaragen
- Eingangstüren für Lager- und Geschäftshäuser
- Hauseingangstüren in Miets- und Mehrfamilienhäusern

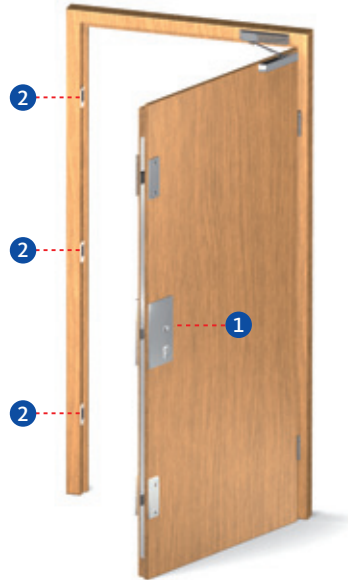
Kombination PES 120

Panikfunktion, einflügelig, SECURY



Gangflügel:

- 1 = SECURY-Panikschloss
- 2 = Schließplatte



Gangflügel							
Nr.	Artikel / Panikfunktion	Dornmaß	Stulp 20 mm für Falztüren		Stulp 24 mm für Stumpftüren		weitere Ausführungen PZ/CHRZ siehe Seite
			DIN L	DIN R	DIN L	DIN R	
1	SECURY 2116 / E	55	6-38724-03-L-8	6-38724-03-R-8	6-38724-06-L-8	6-38724-06-R-8	386
		65	6-38724-01-L-8	6-38724-01-R-8	6-38724-07-L-8	6-38724-07-R-8	386
		80	6-38724-04-L-8	6-38724-04-R-8	6-38724-08-L-8	6-38724-08-R-8	386

Zarge				
Schließplatte				
Nr.	Artikel			siehe Seite
2	Winkelschließplatte	DIN L/DIN R	9-38551-xx-x-x	423
	Verstellbare Schließplatte	DIN L/DIN R	6-31985-xx-x-x	422

Kombination PES 120

Panikfunktion, einflügelig, SECURITY



Innenseite



Außenseite

Gangflügel: Rosetten-Wechselgarnitur

Bestellnummer*		Knopf			
B-72200-□□-0-□		Rundknopf K1.0			
B-72400-□□-0-□		Kugelknopf K2.0			
□	Lochung	□	Drückermodell	□	Oberfläche
0	PZ	0	RONDO H1.0	1	Silber/EV1-Optik
2	CHRZ	4	BELCANTO-Panik H3.0	3	Messing PVD
		6	OFFICE H4.0	7	Weiß (RAL 9016)
		7	LEGATO H5.0	8	Edelstahl matt
		8	TREMOLO H6.0		
		9	DIRIGENT H7.0		

Gangflügel: Kurzschild-Wechselgarnitur

Bestellnummer*		Knopf	
B-72210-□□-0-□		Rundknopf K1.0	
B-72410-□□-0-□		Kugelknopf K2.0	

Gangflügel: Langschild-Wechselgarnitur

Bestellnummer*		Knopf			
B-72220-□□-0-□		Rundknopf K1.0			
B-72420-□□-0-□		Kugelknopf K2.0			
□	Lochung – Schildform	□	Drückermodell	□	Oberfläche
0	PZ 72 mm – rund	0	RONDO H1.0	1	Silber/EV1-Optik
1	PZ 72 mm – eckig	4	BELCANTO-Panik H3.0	3	Messing PVD
2	CHRZ 74 mm – rund	6	OFFICE H4.0	7	Weiß (RAL 9016)
3	CHRZ 74 mm – eckig	7	LEGATO H5.0	8	Edelstahl matt
		8	TREMOLO H6.0		
		9	DIRIGENT H7.0		

Zubehör: Drückerstifte und Schrauben ab Seite 462 – **mehr Informationen** zu den Drückerkombinationen finden Sie ab Seite 10.

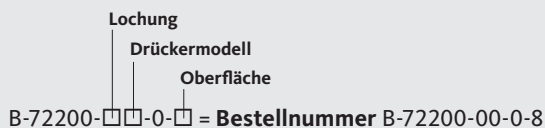
***Bestellbeispiel**

Gangflügel: Rosetten-Wechselgarnitur = B-72200-□□-0-□

Lochung PZ = 0 [siehe Tabelle]

Drückermodell RONDO H1.0 = 0 [siehe Tabelle]

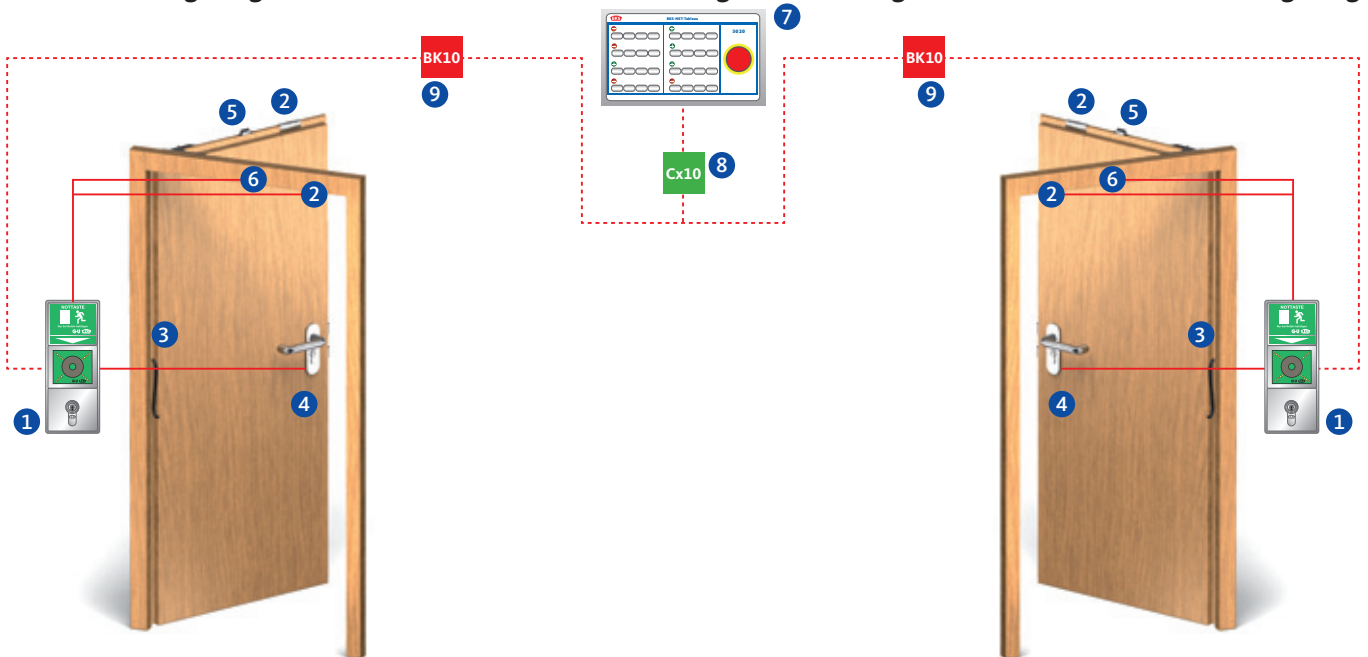
Oberfläche Edelstahl matt = 8 [siehe Tabelle]



Fluchttürverriegelung

Zentrale Visualisierung und Steuerung

Fluchttürverriegelung



Überwachungskontakte

Artikel	Schließbart- überwachung	Fallen- überwachung	Riegel- überwachung	Nuss- überwachung	Außendrücker elektrisch kuppelbar	mit E-Öffner kombinierbar	mit A-Öffner (Motor)
6-38724-xx-x	-	-	■	-	-	-	■

Fluchttürverriegelung

Nr.	Artikel	Beschreibung	siehe Seite
1	B 5580 09xx	Fluchttürterminal-Set, inkl. Netzteil	468
2	B 5469 0010	Türkontakt	479
3	6-xxxxx-xx-x-x	Kabelübergang	434
4	B 5490 xxxx	Anschlusskabel	437
5	B 5495 0010	Fallenschloss	432
6	B 5465 xxxx	Fluchttüröffner	432

Zentrale Visualisierung und Steuerung

Nr.	Artikel	Beschreibung	siehe Seite
7	B 5580 0611	BKS-NET-Tableau mit vorinstallierter Software inkl. Lizenz für max. 8 Türen (ohne Sammelanzeige)	480
8	B 5580 0421	Gebäudebuskoppler CU10 (USB-Schnittstelle)	485
9	B 5580 0411	Buskoppler BK10 UP (ohne Abdeckung/Rahmen)	485

Türschließer

Detaillierte Bestellinformationen finden Sie in unserem Türschließer-Bestellkatalog.

Kombination PE 105

Panikfunktion, einflügelig



Innenseite



Außenseite

Funktionsbeschreibung

Innen

Der Türflügel ist jederzeit über den Stangengriff zu öffnen (Fluchttürfunktion).

Bei der 23er-Serie findet die Verriegelung mit dem Schlüssel statt.

Bei der 21er-Serie findet die Verriegelung automatisch ohne Schlüssel statt.

- Umschaltfunktion B
- Schließzwangfunktion C
- Durchgangsfunktion D (nur bei der 23er-Serie)

Außen

Der Türflügel ist mit Schlüssel und Drücker zu öffnen.

Bei der 23er-Serie findet die Verriegelung mit dem Schlüssel statt.

Bei der 21er-Serie findet die Verriegelung automatisch ohne Schlüssel statt.

Anwendungsmöglichkeiten

- Fluchttüren nach EN 1125 in öffentlichen Bereichen
- Eignung für Feuer- und Rauchschutzabschlusstüren
- Durch den Drücker auf der Außenseite ist die Nutzung als Verbindungstür von beiden Seiten in Abhängigkeit der jeweiligen Panikfunktion möglich
- Optional kombinierbar mit elektrischen Komponenten der Zutrittskontrolle und/oder der Fluchttürsicherung (siehe folgende Seiten)

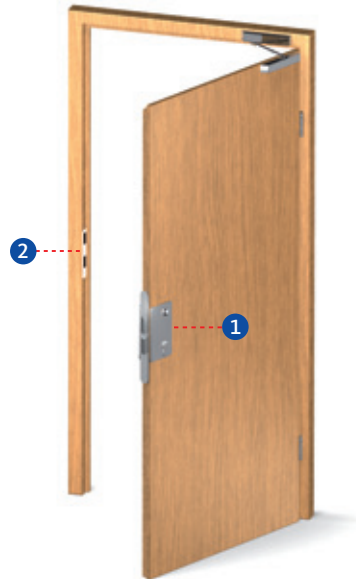
Empfehlung

- Verwaltungs- und Bürobauten
- Alten- und Seniorenheime
- Nebeneingangstüren
- Haupteingänge an Kindergärten, Schulen und Hotels

Gangflügel:

1 = Panikschloss

2 = Schließblech



Gangflügel							
Nr.	Artikel / Panikfunktion	Dornmaß	Stulp 20 mm für Falztüren		Stulp 24 mm für Stumpftüren		weitere Ausführungen siehe Seite
			DIN L	DIN R	DIN L/DIN R	DIN L/DIN R	
1	1125 / B	65	-	-	B-11250-02-U-2		266
	Artikel / Panikfunktion	Dornmaß	Stulp 20 mm für Falztüren		Stulp 24 mm für Stumpftüren		weitere Ausführungen PZ/CHRZ siehe Seite
	2320 / B	65	B-23200-04-L-8	B-23200-04-R-8	B-23200-44-L-8		272
		80	B-23200-06-L-8	B-23200-06-R-8	B-23200-46-L-8		272
	2322 / C	65	B-23220-04-L-8	B-23220-04-R-8	B-23220-44-L-8		276
		80	B-23220-06-L-8	B-23220-06-R-8	B-23220-46-L-8		276
	2324 / D	65	B-23240-04-L-8	B-23240-04-R-8	B-23240-44-L-8		280
		80	B-23240-06-L-8	B-23240-06-R-8	B-23240-46-L-8		280
	Artikel / Panikfunktion	Dornmaß	Stulp 20 mm für Falztüren		Stulp 24 mm für Stumpftüren		weitere Ausführungen PZ/CHRZ siehe Seite
	2110 / B Selbstverriegelnd	65	B-21100-02-L-8	B-21100-02-R-8	B-21100-22-L-8		342
		80	B-21100-03-L-8	B-21100-03-R-8	B-21100-23-L-8		342
	2112 / C Selbstverriegelnd	65	B-21120-02-L-8	B-21120-02-R-8	B-21120-22-L-8		346
		80	B-21120-03-L-8	B-21120-03-R-8	B-21120-23-L-8		346
	Artikel / Panikfunktion	Dornmaß	Stulp 20 mm für Falztüren		Stulp 24 mm für Stumpftüren		weitere Ausführungen PZ/CHRZ siehe Seite
	2170 / C Elektrisch kuppelbar	65	B 2170 0027	B 2170 0028	B 2170 0029	B 2170 0030	360
80		B 2170 0051	B 2170 0052	B 2170 0053	B 2170 0054	360	

Zarge					
Schließblech					
Nr.	Artikel			siehe Seite	
2	Winkelschließblech	DIN L/DIN R		B 9000 0248 414	
	Flachschließblech	DIN L/DIN R	Serie 23	B-90000-05-0-8 416	
			Serie 21	B-90000-01-0-8 417	
	Lappenschließblech	DIN L DIN R	Serie 23	B-90000-61-L-8	418
				B-90000-61-R-8	
			Serie 21	B-90000-55-L-8	418
B-90000-55-R-8					

Kombination PE 105

Panikfunktion, einflügelig



Innenseite



Außenseite

Gangflügel: Rosetten-Halbgarnitur Drücker

Bestellnummer*

B-72100-□□-0-□

□ Lochung	□ Drückermodell	□ Oberfläche
0 PZ	0 RONDO H1.0	1 Silber/EV1-Optik
2 CHRZ	4 BELCANTO-Panik H3.0	3 Messing PVD
	6 OFFICE H4.0	7 Weiß (RAL 9016)
	7 LEGATO H5.0	8 Edelstahl matt
	8 TREMOLO H6.0	
	9 DIRIGENT H7.0	

Gangflügel: Kurzschild-Halbgarnitur Drücker

Bestellnummer*

B-72110-□□-0-□

Gangflügel: Langschild-Halbgarnitur Drücker

Bestellnummer*

B-72120-□□-0-□

□ Lochung – Schildform	□ Drückermodell	□ Oberfläche
0 PZ 72 mm – rund	0 RONDO H1.0	1 Silber/EV1-Optik
1 PZ 72 mm – eckig	4 BELCANTO-Panik H3.0	3 Messing PVD
2 CHRZ 74 mm – rund	6 OFFICE H4.0	7 Weiß (RAL 9016)
3 CHRZ 74 mm – eckig	7 LEGATO H5.0	8 Edelstahl matt
	8 TREMOLO H6.0	
	9 DIRIGENT H7.0	

Gangflügel: Fluchttürverschluss nach EN 1125

Verschluss	Lochung	Alu F1	Edelstahl matt	siehe Seite	
Stangengriff	PZ 72 mm	B-74000-10-0-1N	B-74000-10-0-8	446	
	CHRZ 74 mm	B-74000-20-0-1N	B-74000-20-0-8	446	
Griffrohr	Länge	Alu F1	Edelstahl matt	siehe Seite	
	1150 mm	B 7100 4274	B 7100 4204	446	
Verschluss	Lochung	Länge	Alu F1 DIN L DIN R	Edelstahl matt DIN L DIN R	siehe Seite
Druckstange	PZ 72 mm	1158 mm	B-74430-12-L-1 B-74430-12-R-1	B-74430-12-L-8 B-74430-12-R-8	444

Zubehör: Drückerstifte und Schrauben ab Seite 462 – **mehr Informationen** zu den Drückergarnituren finden Sie ab Seite 10.

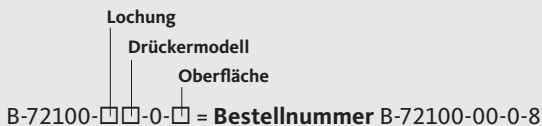
***Bestellbeispiel**

Gangflügel: Rosetten-Halbgarnitur Drücker = B-72100-□□-0-□

Lochung PZ = 0 [siehe Tabelle]

Drückermodell RONDO H1.0 = 0 [siehe Tabelle]

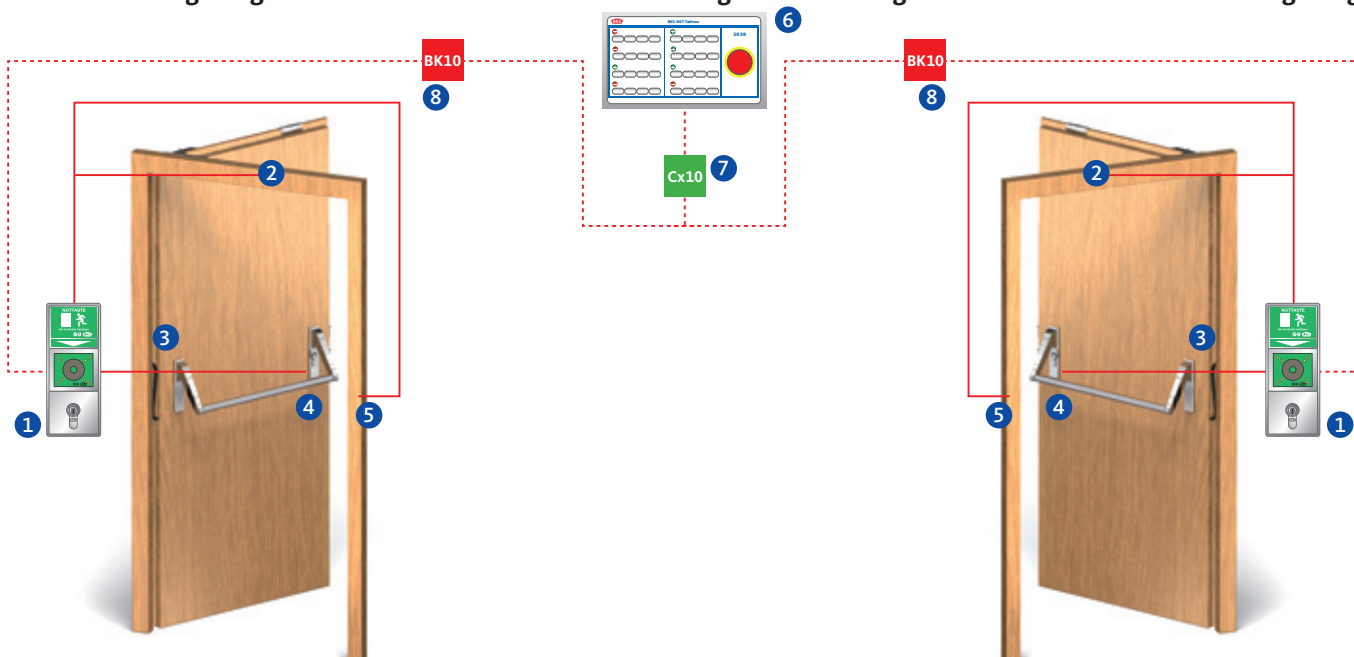
Oberfläche Edelstahl matt = 8 [siehe Tabelle]



Fluchttürverriegelung

Zentrale Visualisierung und Steuerung

Fluchttürverriegelung



Überwachungskontakte

Artikel	Schließbart-überwachung	Fallenüberwachung	Riegelüberwachung	Nussüberwachung	Außendrücker elektrisch kuppelbar	mit E-Öffner kombinierbar
2320/2322/2324	■	■	■	■	-	■
2110	■	■	-	■	-	-
2112	■	■	-	■	-	-
2170	inkl.	inkl.	-	-	■	-
2110 EVP	■	-	-	-	-	-

Fluchttürverriegelung

Nr.	Artikel	Beschreibung	siehe Seite
1	B 5580 09xx	Fluchttürterminal-Set, inkl. Netzteil	468
2	B 5469 0010	Türkontakt	479
3	6-xxxx-xx-x-x	Kabelübergang	434
4	B 5490 xxxx	Anschlusskabel	437
5	B 5465 040x	Fluchttüröffner	432

Zentrale Visualisierung und Steuerung

Nr.	Artikel	Beschreibung	siehe Seite
6	B 5580 0611	BKS-NET-Tableau mit vorinstallierter Software inkl. Lizenz für max. 8 Türen (ohne Sammelanzeige)	480
7	B 5580 0421	Gebäudebuskoppler CU10 (USB-Schnittstelle)	485
8	B 5580 0411	Buskoppler BK10 UP (ohne Abdeckung/Rahmen)	485

Türschließer

Detaillierte Bestellinformationen finden Sie in unserem Türschließer-Bestellkatalog.

Kombination PEO 405

Panikfunktion, einflügelig, Obenverriegelung



Innenseite



Außenseite

Funktionsbeschreibung

Innen

Der Türflügel ist jederzeit über den Stangengriff zu öffnen (Fluchttürfunktion).

Bei der 23er-Serie findet die Verriegelung mit dem Schlüssel statt.

Bei der 21er-Serie findet die Verriegelung automatisch ohne Schlüssel statt.

- Umschaltfunktion B
- Schließzwangfunktion C
- Durchgangsfunktion D (nur bei der 23er-Serie)

Außen

Der Türflügel ist mit Schlüssel und Drücker zu öffnen.

Bei der 23er-Serie findet die Verriegelung mit dem Schlüssel statt.

Bei der 21er-Serie findet die Verriegelung automatisch ohne Schlüssel statt.

Anwendungsmöglichkeiten

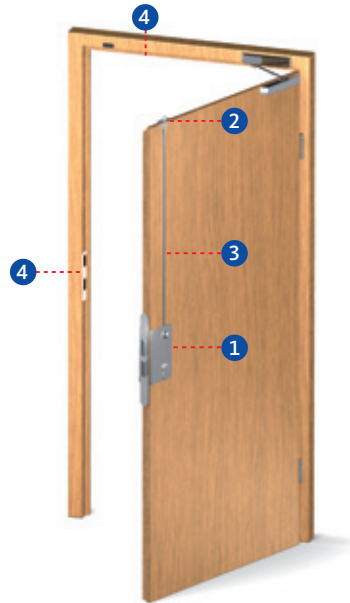
- Fluchttüren nach EN 1125 in öffentlichen Bereichen
- Eignung für Feuer- und Rauchschutzabschlusstüren
- Durch den Drücker auf der Außenseite ist die Nutzung als Verbindungstür von beiden Seiten in Abhängigkeit der jeweiligen Panikfunktion möglich
- Geeignet für Eingänge mit sehr hohen Türen (Verzug bei Türen) in Abstimmung mit dem Türenhersteller (Zulassungen beachten)
- Durch die zusätzliche Obenverriegelung höherer Einbruchschutz und Dichtungsanpressdruck
- Optional kombinierbar mit elektrischen Komponenten der Zutrittskontrolle und/oder der Fluchttürsicherung (siehe folgende Seiten)

Empfehlung

- Verwaltungs- und Bürobauten
- Alten- und Seniorenheime
- Nebeneingangstüren
- Haupteingänge an Kindergärten, Schulen und Hotels

Gangflügel:

- 1 = Panikschloss mit Obenverriegelung
- 2 = Schnappriegelschloss
- 3 = Treibriegelstange
- 4 = Schließblech



Gangflügel						
Nr.	Artikel / Panikfunktion	Dornmaß	Stulp 20 mm für Falztüren		Stulp 24 mm für Stumpftüren	weitere Ausführungen PZ/CHRZ siehe Seite
			DIN L	DIN R	DIN L/DIN R	
1	2330 / B	65	B-23300-04-L-8	B-23300-04-R-8	B-23300-44-L-8	290
		80	B-23300-06-L-8	B-23300-06-R-8	B-23300-46-L-8	290
	2332 / C	65	B-23320-04-L-8	B-23320-04-R-8	B-23320-44-L-8	294
		80	B-23320-06-L-8	B-23320-06-R-8	B-23320-46-L-8	294
	2334 / D	65	B-23340-04-L-8	B-23340-04-R-8	B-23340-44-L-8	298
		80	B-23340-06-L-8	B-23340-06-R-8	B-23340-46-L-8	298
	Artikel / Panikfunktion	Dornmaß	Stulp 20 mm für Falztüren		Stulp 24 mm für Stumpftüren	weitere Ausführungen PZ/CHRZ siehe Seite
	2100 / B Selbstverriegelnd	65	B-21000-02-L-8	B-21000-02-R-8	B-21000-22-L-8	330
		80	B-21000-03-L-8	B-21000-03-R-8	B-21000-23-L-8	330
	2102 / C Selbstverriegelnd	65	B-21020-02-L-8	B-21020-02-R-8	B-21020-22-L-8	334
		80	B-21020-03-L-8	B-21020-03-R-8	B-21020-23-L-8	334
	Nr.	Artikel	Dornmaß	Stulp 20 mm		Stulp 24 mm
2	1795	65, 80, 100	B 1795 0007		B 1795 0005	402
Nr.	Artikel					siehe Seite
3	9006	55 – 100	Stangenlänge	1385 mm	B 9006 0022	424
				1500 mm	B 9006 0013	424

Zarge							
Schließblech							
Nr.	Artikel					siehe Seite	
4	Winkelschließblech	DIN L/DIN R		B 9000 0248		414	
	Flachschließblech	DIN L/DIN R		Serie 23	B-90000-05-0-8		416
				Serie 21	B-90000-01-0-8		417
	Lappenschließblech	DIN L		Serie 23	B-90000-61-L-8		418
					DIN R		
		DIN L		Serie 21	B-90000-55-L-8		418
					DIN R		
	Lappenschließblech für 1795	DIN L/DIN R		B 9000 0567		415	

Kombination PEO 405

Panikfunktion, einflügelig, Obenverriegelung



Innenseite



Außenseite

Gangflügel: Rosetten-Halbgarnitur Drücker

Bestellnummer*		
B-72100-□□-0-□		
□ Lochung	□ Drückermodell	□ Oberfläche
0 PZ	0 RONDO H1.0	1 Silber/EV1-Optik
2 CHRZ	4 BELCANTO-Panik H3.0	3 Messing PVD
	6 OFFICE H4.0	7 Weiß (RAL 9016)
	7 LEGATO H5.0	8 Edelstahl matt
	8 TREMOLO H6.0	
	9 DIRIGENT H7.0	

Gangflügel: Kurzschild-Halbgarnitur Drücker

Bestellnummer*		
B-72110-□□-0-□		
Gangflügel: Langschild-Halbgarnitur Drücker		
Bestellnummer*		
B-72120-□□-0-□		
□ Lochung – Schildform	□ Drückermodell	□ Oberfläche
0 PZ 72 mm – rund	0 RONDO H1.0	1 Silber/EV1-Optik
1 PZ 72 mm – eckig	4 BELCANTO-Panik H3.0	3 Messing PVD
2 CHRZ 74 mm – rund	6 OFFICE H4.0	7 Weiß (RAL 9016)
3 CHRZ 74 mm – eckig	7 LEGATO H5.0	8 Edelstahl matt
	8 TREMOLO H6.0	- -
	9 DIRIGENT H7.0	- -

Gangflügel: Fluchttürverschluss nach EN 1125

Verschluss	Lochung	Alu F1	Edelstahl matt	siehe Seite	
Stangengriff	PZ 72 mm	B-74000-10-0-1N	B-74000-10-0-8	446	
	CHRZ 74 mm	B-74000-20-0-1N	B-74000-20-0-8	446	
Griffrohr	Länge	Alu F1	Edelstahl matt	siehe Seite	
	1150 mm	B 7100 4274	B 7100 4204	446	
Verschluss	Lochung	Länge	Alu F1 DIN L DIN R	Edelstahl matt DIN L DIN R	siehe Seite
Druckstange	PZ 72 mm	1158 mm	B-74430-12-L-1 B-74430-12-R-1	B-74430-12-L-8 B-74430-12-R-8	444

Zubehör: Drückerstifte und Schrauben ab Seite 462 – **mehr Informationen** zu den Drückergarnituren finden Sie ab Seite 10.

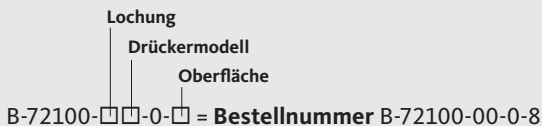
***Bestellbeispiel**

Gangflügel: Rosetten-Halbgarnitur Drücker = B-72100-□□-0-□

Lochung PZ = 0 [siehe Tabelle]

Drückermodell RONDO H1.0 = 0 [siehe Tabelle]

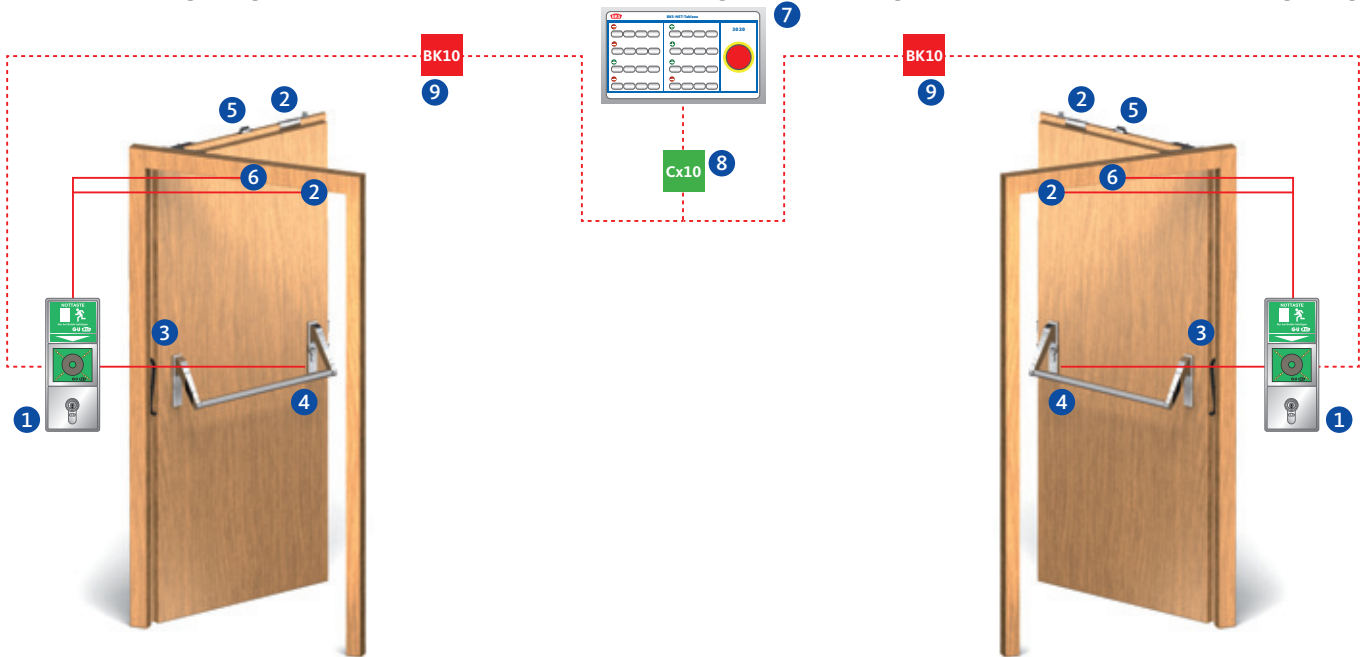
Oberfläche Edelstahl matt = 8 [siehe Tabelle]



Fluchttürverriegelung

Zentrale Visualisierung und Steuerung

Fluchttürverriegelung



Überwachungskontakte

Artikel	Schließbartüberwachung	Fallenüberwachung	Riegelüberwachung	Nussüberwachung	Außendrücker elektrisch kuppelbar	mit E-Öffner kombinierbar
2330/2332/2334	■	■	■	■	-	■
2100/2102	■	■	-	■	■	-

Fluchttürverriegelung

Nr.	Artikel	Beschreibung	siehe Seite
1	B 5580 09xx	Fluchttürterminal-Set, inkl. Netzteil	468
2	B 5469 0010	Türkontakt	479
3	6-xxxx-xx-x-x	Kabelübergang	434
4	B 5490 xxxx	Anschlusskabel	437
5	B 5495 0010	Fallenschloss	432
6	B 5465 xxxx	Fluchttüröffner	432

Zentrale Visualisierung und Steuerung

Nr.	Artikel	Beschreibung	siehe Seite
7	B 5580 0611	BKS-NET-Tableau mit vorinstallierter Software inkl. Lizenz für max. 8 Türen (ohne Sammelanzeige)	480
8	B 5580 0421	Gebäudebuskoppler CU10 (USB-Schnittstelle)	485
9	B 5580 0411	Buskoppler BK10 UP (ohne Abdeckung/Rahmen)	485

Türschließer

Detaillierte Bestellinformationen finden Sie in unserem Türschließer-Bestellkatalog.

Kombination PES 105

Panikfunktion, einflügelig, SECURY



Innenseite



Außenseite

Funktionsbeschreibung

Innen

Der Türflügel ist jederzeit über den Stangengriff zu öffnen (Fluchttürfunktion).

Bei dem SECURY-Schloss findet die Verriegelung automatisch ohne Schlüssel statt.

- Umschaltfunktion B
- Schließzwangfunktion C

Außen

Der Türflügel ist mit Schlüssel und Drücker zu öffnen.

Bei dem SECURY-Schloss findet die Verriegelung automatisch ohne Schlüssel statt.

Anwendungsmöglichkeiten

- Fluchttüren nach EN 1125 in öffentlichen Bereichen
- Eignung für Feuer- und Rauchschutzabschlusstüren
- Durch den Drücker auf der Außenseite ist die Nutzung als Verbindungstür von beiden Seiten in Abhängigkeit der jeweiligen Panikfunktion möglich
- Geeignet für Eingänge mit sehr hohen Türen (Verzug bei Türen) in Abstimmung mit dem Türenhersteller (Zulassungen beachten)
- Automatische Mehrfachverriegelung
- Durch die zusätzliche Verriegelung höherer Einbruchschutz und Dichtungsanpressdruck
- In Verbindung mit elektrischem A-Öffner besonders geeignet für die Kombination mit Gegensprechanlagen (Fernöffner) an Eingangstüren und automatischen Drehtürantrieben (barrierefrei)
- Optional kombinierbar mit elektrischen Komponenten der Zutrittskontrolle und/oder der Fluchttürsicherung (siehe folgende Seiten)

Empfehlung

- Verwaltungs- und Bürobauten
- Alten- und Seniorenheime
- Nebeneingangstüren
- Haupteingänge an Kindergärten, Schulen und Hotels

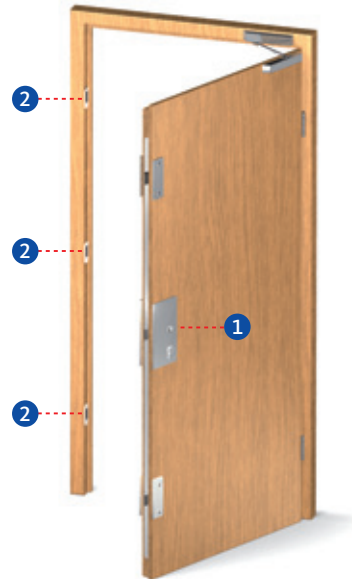
Kombination PES 105

Panikfunktion, einflügelig, SECURY



Gangflügel:

- 1 = SECURY-Panikschloss
- 2 = Schließplatte



Gangflügel							
Nr.	Artikel / Panikfunktion	Dornmaß	Stulp 20 mm für Falztüren		Stulp 24 mm für Stumpftüren		weitere Ausführungen PZ/CHRZ siehe Seite
			DIN L	DIN R	DIN L	DIN R	
1	SECURY 2110 / B	55	6-38725-03-L-8	6-38725-03-R-8	6-38725-06-L-8	6-38725-06-R-8	378
		65	6-38725-01-L-8	6-38725-01-R-8	6-38725-07-L-8	6-38725-07-R-8	378
		80	6-38725-04-L-8	6-38725-04-R-8	6-38725-08-L-8	6-38725-08-R-8	378
	SECURY 2112 / C	55	6-39008-02-L-8	6-39008-02-R-8	6-39008-05-L-8	6-39008-05-R-8	382
		65	6-39008-03-L-8	6-39008-03-R-8	6-39008-06-L-8	6-39008-06-R-8	382
		80	6-39008-04-L-8	6-39008-04-R-8	6-39008-07-L-8	6-39008-07-R-8	382
	SECURY 2170 / C Elektrisch kuppelbar	55	6-39014-02-L-8	6-39014-02-R-8	6-39014-04-L-8	6-39014-04-R-8	394
		65	6-39014-03-L-8	6-39014-03-R-8	6-39014-05-L-8	6-39014-05-R-8	394
		80	6-39014-01-L-8	6-39014-01-R-8	-	-	394

Zarge				
Schließplatte				
Nr.	Artikel			siehe Seite
2	Winkelschließplatte	DIN L/DIN R	9-38551-xx-x-x	423
	Verstellbare Schließplatte	DIN L/DIN R	6-31985-xx-x-x	422

Kombination PES 105

Panikfunktion, einflügelig, SECURY



Innenseite



Außenseite

Gangflügel: Rosetten-Halbgarnitur Drücker

Bestellnummer*

B-72100-□□-0-□

□ Lochung	□ Drückermodell	□ Oberfläche
0 PZ	0 RONDO H1.0	1 Silber/EV1-Optik
2 CHRZ	4 BELCANTO-Panik H3.0	3 Messing PVD
	6 OFFICE H4.0	7 Weiß (RAL 9016)
	7 LEGATO H5.0	8 Edelstahl matt
	8 TREMOLO H6.0	
	9 DIRIGENT H7.0	

Gangflügel: Kurzschild-Halbgarnitur Drücker

Bestellnummer*

B-72110-□□-0-□

Gangflügel: Langschild-Halbgarnitur Drücker

Bestellnummer*

B-72120-□□-0-□

□ Lochung – Schildform	□ Drückermodell	□ Oberfläche
0 PZ 72 mm – rund	0 RONDO H1.0	1 Silber/EV1-Optik
1 PZ 72 mm – eckig	4 BELCANTO-Panik H3.0	3 Messing PVD
2 CHRZ 74 mm – rund	6 OFFICE H4.0	7 Weiß (RAL 9016)
3 CHRZ 74 mm – eckig	7 LEGATO H5.0	8 Edelstahl matt
	8 TREMOLO H6.0	
	9 DIRIGENT H7.0	

Gangflügel: Fluchttürverschluss nach EN 1125

Verschluss	Lochung	Alu F1	Edelstahl matt	siehe Seite	
Stangengriff	PZ 72 mm	B-74000-10-0-1N	B-74000-10-0-8	446	
	CHRZ 74 mm	B-74000-20-0-1N	B-74000-20-0-8	446	
Griffrohr	Länge	Alu F1	Edelstahl matt	siehe Seite	
	1150 mm	B 7100 4274	B 7100 4204	446	
Verschluss	Lochung	Länge	Alu F1 DIN L DIN R	Edelstahl matt DIN L DIN R	siehe Seite
Druckstange	PZ 72 mm	1158 mm	B-74430-12-L-1 B-74430-12-R-1	B-74430-12-L-8 B-74430-12-R-8	444

Zubehör: Drückerstifte und Schrauben ab Seite 462 – **mehr Informationen** zu den Drückergarnituren finden Sie ab Seite 10.

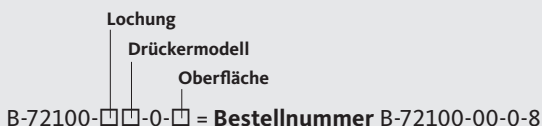
***Bestellbeispiel**

Gangflügel: Rosetten-Halbgarnitur Drücker = B-72100-□□-0-□

Lochung PZ = 0 [siehe Tabelle]

Drückermodell RONDO H1.0 = 0 [siehe Tabelle]

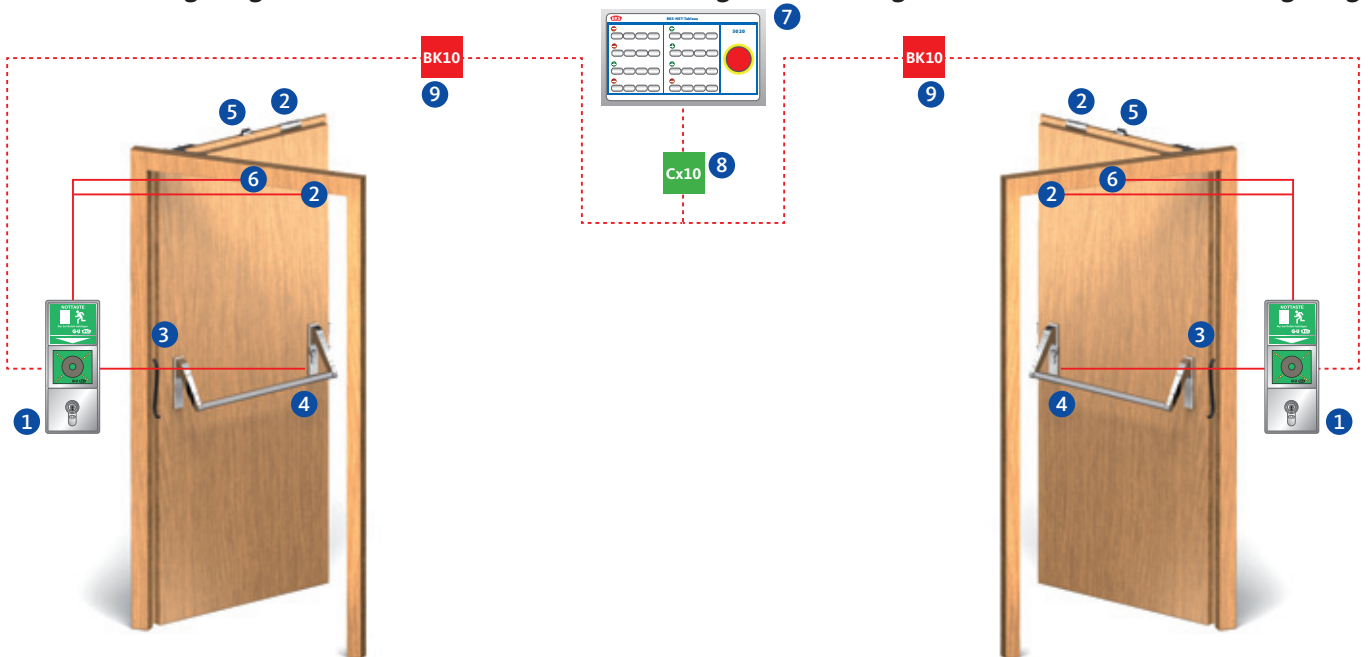
Oberfläche Edelstahl matt = 8 [siehe Tabelle]



Fluchttürverriegelung

Zentrale Visualisierung und Steuerung

Fluchttürverriegelung



Überwachungskontakte

Artikel	Schließbart- überwachung	Fallen- überwachung	Riegel- überwachung	Nuss- überwachung	Außendrücker elektrisch kuppelbar	mit E-Öffner kombinierbar	mit A-Öffner (Motor)
6-3xxxx-xx-x	-	-	■	-	-	-	■

Fluchttürverriegelung

Nr.	Artikel	Beschreibung	siehe Seite
1	B 5580 09xx	Fluchttürterminal-Set, inkl. Netzteil	468
2	B 5469 0010	Türkontakt	479
3	6-xxxxx-xx-x-x	Kabelübergang	434
4	B 5490 xxxx	Anschlusskabel	437
5	B 5495 0010	Fallenschloss	432
6	B 5465 xxxx	Fluchttüröffner	432

Zentrale Visualisierung und Steuerung

Nr.	Artikel	Beschreibung	siehe Seite
7	B 5580 0611	BKS-NET-Tableau mit vorinstallierter Software inkl. Lizenz für max. 8 Türen (ohne Sammelanzeige)	480
8	B 5580 0421	Gebäudebuskoppler CU10 (USB-Schnittstelle)	485
9	B 5580 0411	Buskoppler BK10 UP (ohne Abdeckung/Rahmen)	485

Türschließer

Detaillierte Bestellinformationen finden Sie in unserem Türschließer-Bestellkatalog.

Kombination PE 125

Panikfunktion, einflügelig



Innenseite



Außenseite

Funktionsbeschreibung

Innen

Der Türflügel ist jederzeit über den Stangengriff zu öffnen (Fluchttürfunktion).

Bei der 23er-Serie findet die Verriegelung mit dem Schlüssel statt.

Bei der 21er-Serie findet die Verriegelung automatisch ohne Schlüssel statt.

– Wechselfunktion E

Außen

Der Türflügel ist nur mit dem Schlüssel zu öffnen.

Bei der 23er-Serie findet die Verriegelung mit dem Schlüssel statt.

Bei der 21er-Serie findet die Verriegelung automatisch ohne Schlüssel statt.

Anwendungsmöglichkeiten

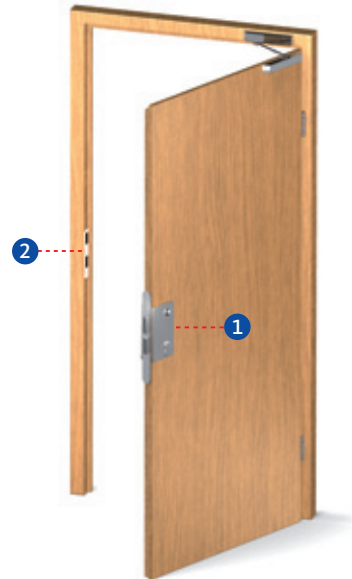
- Fluchttüren nach EN 1125 in öffentlichen Bereichen
- Eignung für Feuer- und Rauchschutzabschlusstüren
- Durch den feststehenden Knopf/Stoßgriff ist das Begehen von der Außenseite nur in Verbindung mit Schlüsselbetätigung möglich
- Optional kombinierbar mit elektrischen Komponenten der Zutrittskontrolle und/oder der Fluchttürsicherung (siehe folgende Seiten)

Empfehlung

- Türen an Trafostationen und Heizungsräumen
- Aufzugsanlagen
- Tiefgaragen
- Eingangstüren für Lager- und Geschäftshäuser
- Alten- und Seniorenheime

Gangflügel:

- 1 = Panikschloss
- 2 = Schließblech



Gangflügel						
Nr.	Artikel / Panikfunktion	Dornmaß	Stulp 20 mm für Falztüren		Stulp 24 mm für Stumpftüren DIN L/DIN R	weitere Ausführungen siehe Seite
			DIN L	DIN R		
1	1125 / E	65	–		B-11250-01-U-2	266
	Artikel / Panikfunktion	Dornmaß	Stulp 20 mm für Falztüren		Stulp 24 mm für Stumpftüren DIN L/DIN R	weitere Ausführungen PZ/CHRZ siehe Seite
	2326 / E	55	B-23260-00-L-8	B-23260-00-R-8	B-23260-25-L-8	284
		65	B-23260-02-L-8	B-23260-02-R-8	B-23260-27-L-8	284
		80	B-23260-03-L-8	B-23260-03-R-8	B-23260-28-L-8	284
	Artikel / Panikfunktion	Dornmaß	Stulp 20 mm für Falztüren		Stulp 24 mm für Stumpftüren DIN L/DIN R	weitere Ausführungen PZ/CHRZ siehe Seite
	2116 / E Selbstverriegelnd	65	B-21160-02-L-8	B-21160-02-R-8	B-21160-42-L-8	350
		80	B-21160-03-L-8	B-21160-03-R-8	B-21160-43-L-8	350
2116 / E mit gesicherter Fallenfeststellung	65	B-21160-07-L-8	B-21160-07-R-8	B-21160-47-L-8	350	
	80	B-21160-08-L-8	B-21160-08-R-8	B-21160-48-L-8	350	

Zarge					
Schließblech					
Nr.	Artikel			siehe Seite	
2	Winkelschließblech	DIN L/DIN R		B 9000 0248 414	
	Flachschließblech	DIN L/DIN R	Serie 23	B-90000-05-0-8 416	
			Serie 21	B-90000-01-0-8 417	
	Lappenschließblech	DIN L	Serie 23	B-90000-61-L-8	418
				B-90000-61-R-8	
		DIN R	Serie 21	B-90000-55-L-8	418
				B-90000-55-R-8	

Kombination PE 125

Panikfunktion, einflügelig



Innenseite



Außenseite

Gangflügel: Rosetten-Halbgarnitur Knopf

Bestellnummer*

B-72600-□□-0-□

□ Lochung	□ Knopfmodell	□ Oberfläche
0 PZ	0 Rundknopf K1.0	1 Silber/EV1-Optik
2 CHRZ	1 Rundknopf K1.1	3 Messing PVD
3 ungelocht	2 Kugelknopf K2.0	7 Weiß (RAL 9016)
	3 Kugelknopf K2.1	8 Edelstahl matt

Gangflügel: Kurzschild-Halbgarnitur Knopf

Bestellnummer*

B-72610-□□-0-□

Gangflügel: Langschild-Halbgarnitur Knopf

Bestellnummer*

B-72620-□□-0-□

□ Lochung – Schildform	□ Knopfmodell	□ Oberfläche
0 PZ 72 mm – rund	0 Rundknopf K1.0	1 Silber/EV1-Optik
1 PZ 72 mm – eckig	1 Rundknopf K1.1	3 Messing PVD
2 CHRZ 74 mm – rund	2 Kugelknopf K2.0	7 Weiß (RAL 9016)
3 CHRZ 74 mm – eckig	3 Kugelknopf K2.1	8 Edelstahl matt

Gangflügel: Fluchttürverschluss nach EN 1125

Verschluss	Lochung	Alu F1	Edelstahl matt	siehe Seite	
Stangengriff	PZ 72 mm	B-74000-10-0-1N	B-74000-10-0-8	446	
	CHRZ 74 mm	B-74000-20-0-1N	B-74000-20-0-8	446	
Griffrohr	Länge	Alu F1	Edelstahl matt	siehe Seite	
	1150 mm	B 7100 4274	B 7100 4204	446	
Verschluss	Lochung	Länge	Alu F1 DIN L DIN R	Edelstahl matt DIN L DIN R	siehe Seite
Druckstange	PZ 72 mm	1158 mm	B-74430-12-L-1 B-74430-12-R-1	B-74430-12-L-8 B-74430-12-R-8	444

Zubehör: Drückerstifte und Schrauben ab Seite 462 – **mehr Informationen** zu den Drückergarnituren finden Sie ab Seite 10.

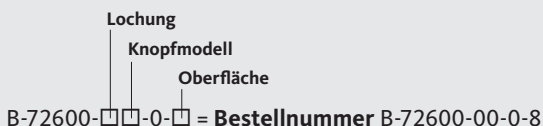
***Bestellbeispiel**

Gangflügel: Rosetten-Halbgarnitur Knopf = B-72600-□□-0-□

Lochung PZ = 0 [siehe Tabelle]

Knopfmodell Rundknopf K1.0 = 0 [siehe Tabelle]

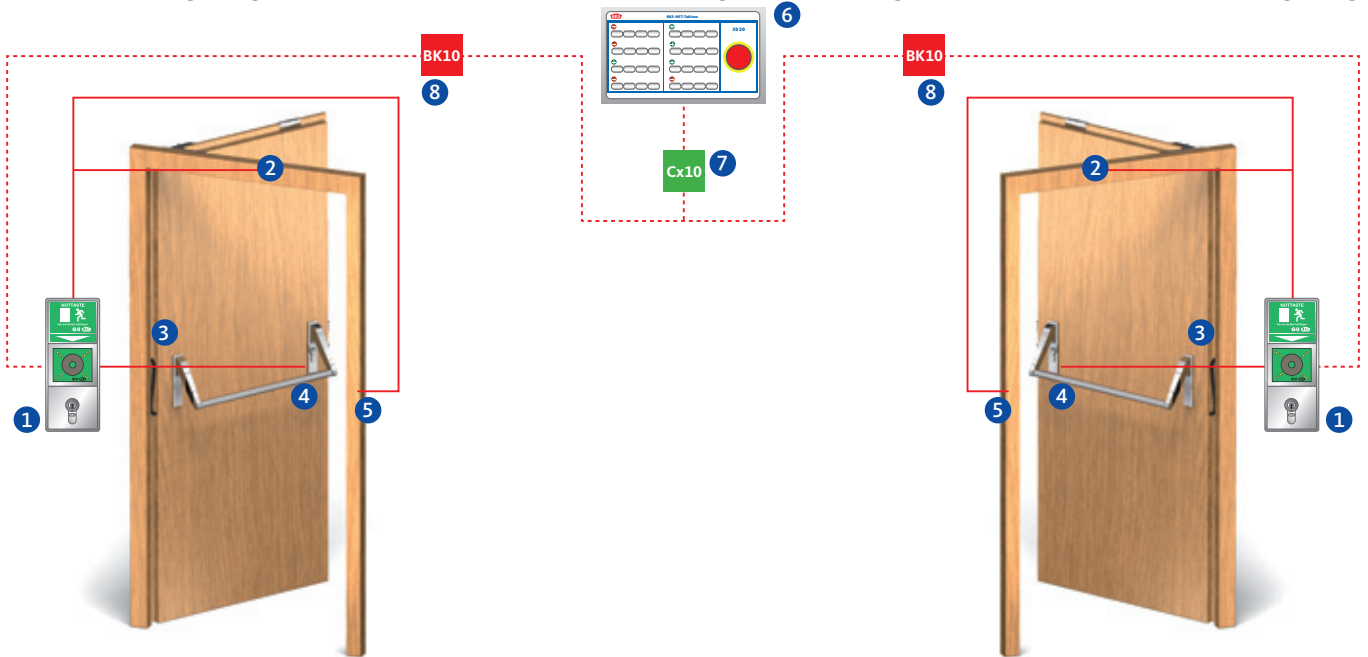
Oberfläche Edelstahl matt = 8 [siehe Tabelle]



Fluchttürverriegelung

Zentrale Visualisierung und Steuerung

Fluchttürverriegelung



Überwachungskontakte

Artikel	Schließbartüberwachung	Fallenüberwachung	Riegelüberwachung	Nussüberwachung	Außendrücker elektrisch kuppelbar	mit E-Öffner kombinierbar
2326	■	■	■	■	-	■
2116	■	■	-	■	-	-
2116 EVP	■	-	-	-	-	-

Fluchttürverriegelung

Nr.	Artikel	Beschreibung	siehe Seite
1	B 5580 09xx	Fluchttürterminal-Set, inkl. Netzteil	468
2	B 5469 0010	Türkontakt	479
3	6-xxxxx-xx-x-x	Kabelübergang	434
4	B 5490 xxxx	Anschlusskabel	437
5	B 5465 040x	Fluchttüröffner	432

Zentrale Visualisierung und Steuerung

Nr.	Artikel	Beschreibung	siehe Seite
6	B 5580 0611	BKS-NET-Tableau mit vorinstallierter Software inkl. Lizenz für max. 8 Türen (ohne Sammelanzeige)	480
7	B 5580 0421	Gebäudebuskoppler CU10 (USB-Schnittstelle)	485
8	B 5580 0411	Buskoppler BK10 UP (ohne Abdeckung/Rahmen)	485

Türschließer

Detaillierte Bestellinformationen finden Sie in unserem Türschließer-Bestellkatalog.

Kombination PEO 425

Panikfunktion, einflügelig, Obenverriegelung



Innenseite



Außenseite

Funktionsbeschreibung

Innen

Der Türflügel ist jederzeit über den Stangengriff zu öffnen (Fluchttürfunktion).

Bei der 23er-Serie findet die Verriegelung mit dem Schlüssel statt.

Bei der 21er-Serie findet die Verriegelung automatisch ohne Schlüssel statt.

– Wechselfunktion E

Außen

Der Türflügel ist nur mit dem Schlüssel zu öffnen.

Bei der 23er-Serie findet die Verriegelung mit dem Schlüssel statt.

Bei der 21er-Serie findet die Verriegelung automatisch ohne Schlüssel statt.

Anwendungsmöglichkeiten

- Fluchttüren nach EN 1125 in öffentlichen Bereichen
- Eignung für Feuer- und Rauchschutzabschlusstüren
- Durch den feststehenden Knopf/Stoßgriff ist das Begehen von der Außenseite nur in Verbindung mit Schlüsselbetätigung möglich
- Geeignet für Eingänge mit sehr hohen Türen (Verzug bei Türen) in Abstimmung mit dem Türenhersteller (Zulassungen beachten)
- Durch die zusätzliche Obenverriegelung höherer Einbruchschutz und Dichtungsanpressdruck
- Optional kombinierbar mit elektrischen Komponenten der Zutrittskontrolle und/oder der Fluchttürsicherung (siehe folgende Seiten)

Empfehlung

- Türen an Trafostationen und Heizungsräumen
- Aufzugsanlagen
- Tiefgaragen
- Eingangstüren für Lager- und Geschäftshäuser
- Alten- und Seniorenheime

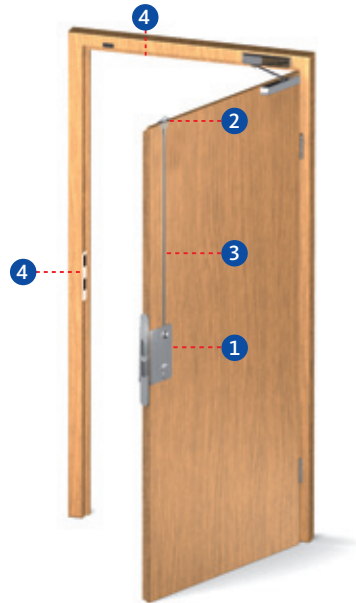
Kombination PEO 425

Panikfunktion, einflügelig, Obenverriegelung



Gangflügel:

- 1 = Panikschloss mit Obenverriegelung
- 2 = Schnappriegelschloss
- 3 = Treibriegelstange
- 4 = Schließblech



Gangflügel						
Nr.	Artikel / Panikfunktion	Dornmaß	Stulp 20 mm für Falztüren		Stulp 24 mm für Stumpftüren	weitere Ausführungen PZ/CHRZ siehe Seite
			DIN L	DIN R	DIN L/DIN R	
1	2336 / E	55	B-23360-00-L-8	B-23360-00-R-8	B-23360-25-L-8	302
		65	B-23360-02-L-8	B-23360-02-R-8	B-23360-27-L-8	302
		80	B-23360-03-L-8	B-23360-03-R-8	B-23360-28-L-8	302
	Artikel / Panikfunktion	Dornmaß	Stulp 20 mm für Falztüren		Stulp 24 mm für Stumpftüren	weitere Ausführungen PZ/CHRZ siehe Seite
			DIN L	DIN R	DIN L/DIN R	
			2106 / E Selbstverriegelnd	65	B-21060-02-L-8	
		80	B-21060-03-L-8	B-21060-03-R-8	B-21060-43-L-8	338
Nr.	Artikel	Dornmaß	Stulp 20 mm		Stulp 24 mm	siehe Seite
2	1795	65, 80, 100	B 1795 0007		B 1795 0005	402
Nr.	Artikel					siehe Seite
3	9006	55 – 100	Stangenlänge	1385 mm	B 9006 0022	424
				1500 mm	B 9006 0013	424

Zarge							
Schließblech							
Nr.	Artikel					siehe Seite	
4	Winkelschließblech	DIN L/DIN R		B 9000 0248		414	
	Flachschließblech	DIN L/DIN R		Serie 23	B-90000-05-0-8		416
				Serie 21	B-90000-01-0-8		417
	Lappenschließblech	DIN L		Serie 23	B-90000-61-L-8		418
					DIN R		
		DIN L		Serie 21	B-90000-55-L-8		418
					DIN R		
	Lappenschließblech für 1795	DIN L/DIN R		B 9000 0567		415	

Kombination PEO 425

Panikfunktion, einflügelig, Obenverriegelung



Innenseite



Außenseite

Gangflügel: Rosetten-Halbgarnitur Knopf

Bestellnummer*

B-72600-□□-0-□

□ Lochung	□ Knopfmodell	□ Oberfläche
0 PZ	0 Rundknopf K1.0	1 Silber/EV1-Optik
2 CHRZ	1 Rundknopf K1.1	3 Messing PVD
3 ungelocht	2 Kugelknopf K2.0	7 Weiß (RAL 9016)
	3 Kugelknopf K2.1	8 Edelstahl matt

Gangflügel: Kurzschild-Halbgarnitur Knopf

Bestellnummer*

B-72610-□□-0-□

Gangflügel: Langschild-Halbgarnitur Knopf

Bestellnummer*

B-72620-□□-0-□

□ Lochung – Schildform	□ Knopfmodell	□ Oberfläche
0 PZ 72 mm – rund	0 Rundknopf K1.0	1 Silber/EV1-Optik
1 PZ 72 mm – eckig	1 Rundknopf K1.1	3 Messing PVD
2 CHRZ 74 mm – rund	2 Kugelknopf K2.0	7 Weiß (RAL 9016)
3 CHRZ 74 mm – eckig	3 Kugelknopf K2.1	8 Edelstahl matt

Gangflügel: Fluchttürverschluss nach EN 1125

Verschluss	Lochung	Alu F1	Edelstahl matt	siehe Seite	
Stangengriff	PZ 72 mm	B-74000-10-0-1N	B-74000-10-0-8	446	
	CHRZ 74 mm	B-74000-20-0-1N	B-74000-20-0-8	446	
Griffrohr	Länge		Alu F1	Edelstahl matt	
	1150 mm	B 7100 4274	B 7100 4204	446	
Verschluss	Lochung	Länge	Alu F1 DIN L DIN R	Edelstahl matt DIN L DIN R	siehe Seite
Druckstange	PZ 72 mm	1158 mm	B-74430-12-L-1 B-74430-12-R-1	B-74430-12-L-8 B-74430-12-R-8	444

Zubehör: Drückerstifte und Schrauben ab Seite 462 – **mehr Informationen** zu den Drückergarnituren finden Sie ab Seite 10.

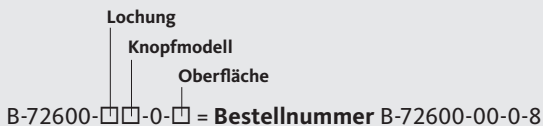
***Bestellbeispiel**

Gangflügel: Rosetten-Halbgarnitur Knopf = B-72600-□□-0-□

Lochung PZ = 0 [siehe Tabelle]

Knopfmodell Rundknopf K1.0 = 0 [siehe Tabelle]

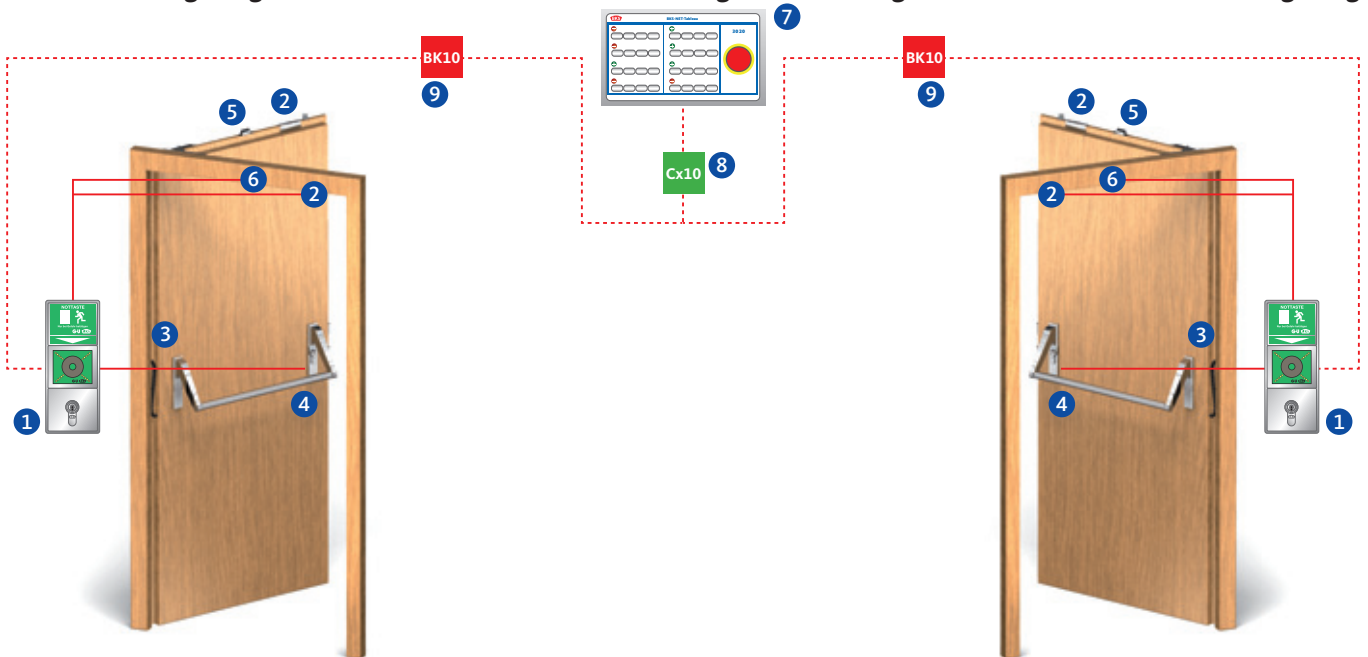
Oberfläche Edelstahl matt = 8 [siehe Tabelle]



Fluchttürverriegelung

Zentrale Visualisierung und Steuerung

Fluchttürverriegelung



Überwachungskontakte

Artikel	Schließbart-überwachung	Fallenüberwachung	Riegelüberwachung	Nussüberwachung	Außendrücker elektrisch kuppelbar	mit E-Öffner kombinierbar
2336	■	-	■	■	-	■
2106	■	■	-	■	-	-

Fluchttürverriegelung

Nr.	Artikel	Beschreibung	siehe Seite
1	B 5580 09xx	Fluchttürterminal-Set, inkl. Netzteil	468
2	B 5469 0010	Türkontakt	479
3	6-xxxxx-xx-x-x	Kabelübergang	434
4	B 5490 xxxx	Anschlusskabel	437
5	B 5495 0010	Fallenschloss	432
6	B 5465 xxxx	Fluchttüröffner	432

Zentrale Visualisierung und Steuerung

Nr.	Artikel	Beschreibung	siehe Seite
7	B 5580 0611	BKS-NET-Tableau mit vorinstallierter Software inkl. Lizenz für max. 8 Türen (ohne Sammelanzeige)	480
8	B 5580 0421	Gebäudebuskoppler CU10 (USB-Schnittstelle)	485
9	B 5580 0411	Buskoppler BK10 UP (ohne Abdeckung/Rahmen)	485

Türschließer

Detaillierte Bestellinformationen finden Sie in unserem Türschließer-Bestellkatalog.

Kombination PES 125

Panikfunktion, einflügelig, SECURY



Innenseite



Außenseite

Funktionsbeschreibung

Innen

Der Türflügel ist jederzeit über den Stangengriff zu öffnen (Fluchttürfunktion).

Bei dem SECURY-Schloss findet die Verriegelung automatisch ohne Schlüssel statt.

– Wechselfunktion E

Außen

Der Türflügel ist nur mit dem Schlüssel zu öffnen.

Bei dem SECURY-Schloss findet die Verriegelung automatisch ohne Schlüssel statt.

Anwendungsmöglichkeiten

- Fluchttüren nach EN 1125 in öffentlichen Bereichen
- Eignung für Feuer- und Rauchschutzabschlusstüren
- Durch den feststehenden Knopf/Stoßgriff ist das Begehen von der Außenseite nur in Verbindung mit Schlüsselbetätigung möglich
- Geeignet für Eingänge mit sehr hohen Türen (Verzug bei Türen in Abstimmung mit dem Türenhersteller (Zulassungen beachten))
- Automatische Mehrfachverriegelung
- Durch die zusätzliche Verriegelung höherer Einbruchschutz und Dichtungsanpressdruck
- In Verbindung mit elektrischem A-Öffner besonders geeignet für die Kombination mit Gegensprechanlagen (Fernöffner) an Eingangstüren und automatischen Drehtürantrieben (barrierefrei)
- Optional kombinierbar mit elektrischen Komponenten der Zutrittskontrolle und/oder der Fluchttürsicherung (siehe folgende Seiten)

Empfehlung

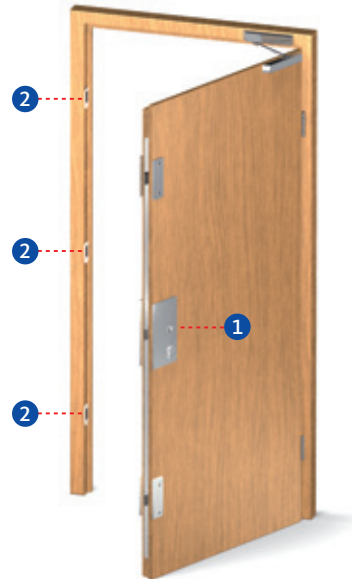
- Türen an Trafostationen und Heizungsräumen
- Aufzugsanlagen
- Tiefgaragen
- Eingangstüren für Lager- und Geschäftshäuser
- Alten- und Seniorenheime

Kombination PES 125

Panikfunktion, einflügelig, SECURY

Gangflügel:

- 1 = SECURY-Panikschloss
- 2 = Schließplatte



Gangflügel							
Nr.	Artikel / Panikfunktion	Dornmaß	Stulp 20 mm für Falztüren		Stulp 24 mm für Stumpftüren		weitere Ausführungen PZ/CHRZ siehe Seite
			DIN L	DIN R	DIN L	DIN R	
1	SECURY 2116 / E	55	6-38724-03-L-8	6-38724-03-R-8	6-38724-06-L-8	6-38724-06-R-8	386
		65	6-38724-01-L-8	6-38724-01-R-8	6-38724-07-L-8	6-38724-07-R-8	386
		80	6-38724-04-L-8	6-38724-04-R-8	6-38724-08-L-8	6-38724-08-R-8	386

Zarge				
Schließplatte				
Nr.	Artikel			siehe Seite
2	Winkelschließplatte	DIN L/DIN R	9-38551-xx-x-x	423
	Verstellbare Schließplatte	DIN L/DIN R	6-31985-xx-x-x	422

Kombination PES 125

Panikfunktion, einflügelig, SECURITY



Innenseite



Außenseite

Gangflügel: Rosetten-Halbgarnitur Knopf

Bestellnummer*

B-72600-□□-0-□

□ Lochung	□ Knopfmodell	□ Oberfläche
0 PZ	0 Rundknopf K1.0	1 Silber/EV1-Optik
2 CHRZ	1 Rundknopf K1.1	3 Messing PVD
3 ungelocht	2 Kugelknopf K2.0	7 Weiß (RAL 9016)
	3 Kugelknopf K2.1	8 Edelstahl matt

Gangflügel: Kurzschild-Halbgarnitur Knopf

Bestellnummer*

B-72610-□□-0-□

Gangflügel: Langschild-Halbgarnitur Knopf

Bestellnummer*

B-72620-□□-0-□

□ Lochung - Schildform	□ Knopfmodell	□ Oberfläche
0 PZ 72 mm - rund	0 Rundknopf K1.0	1 Silber/EV1-Optik
1 PZ 72 mm - eckig	1 Rundknopf K1.1	3 Messing PVD
2 CHRZ 74 mm - rund	2 Kugelknopf K2.0	7 Weiß (RAL 9016)
3 CHRZ 74 mm - eckig	3 Kugelknopf K2.1	8 Edelstahl matt

Gangflügel: Fluchttürverschluss nach EN 1125

Verschluss	Lochung	Alu F1	Edelstahl matt	siehe Seite	
Stangengriff	PZ 72 mm	B-74000-10-0-1N	B-74000-10-0-8	446	
	CHRZ 74 mm	B-74000-20-0-1N	B-74000-20-0-8	446	
Griffrohr	Länge	Alu F1	Edelstahl matt	siehe Seite	
	1150 mm	B 7100 4274	B 7100 4204	446	
Verschluss	Lochung	Länge	Alu F1 DIN L DIN R	Edelstahl matt DIN L DIN R	siehe Seite
Druckstange	PZ 72 mm	1158 mm	B-74430-12-L-1 B-74430-12-R-1	B-74430-12-L-8 B-74430-12-R-8	444

Zubehör: Drückerstifte und Schrauben ab Seite 462 – **mehr Informationen** zu den Drückergarnituren finden Sie ab Seite 10.

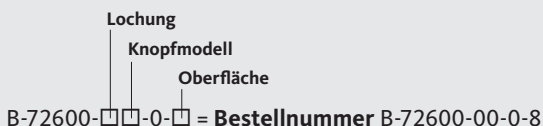
***Bestellbeispiel**

Gangflügel: Rosetten-Halbgarnitur Knopf = B-72600-□□-0-□

Lochung PZ = 0 [siehe Tabelle]

Knopfmodell Rundknopf K1.0 = 0 [siehe Tabelle]

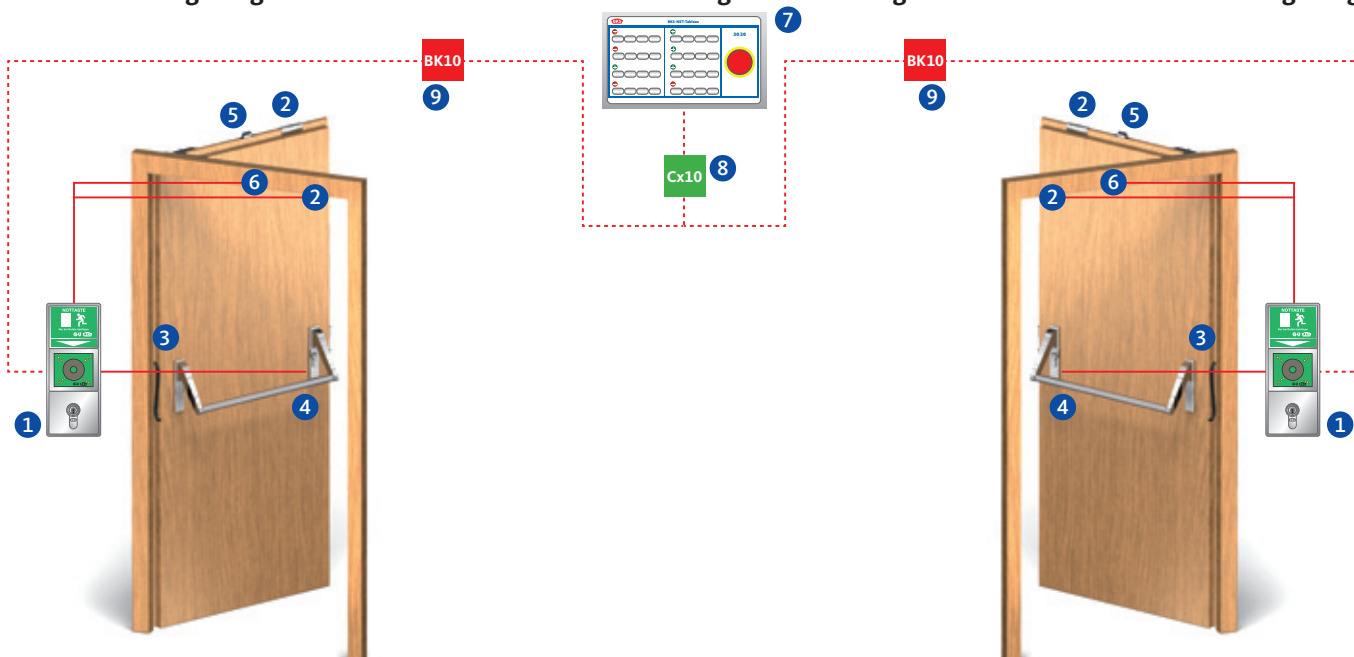
Oberfläche Edelstahl matt = 8 [siehe Tabelle]



Fluchttürverriegelung

Zentrale Visualisierung und Steuerung

Fluchttürverriegelung



Überwachungskontakte

Artikel	Schließbart-überwachung	Fallen-überwachung	Riegel-überwachung	Nuss-überwachung	Außendrücker elektrisch kuppelbar	mit E-Öffner kombinierbar	mit A-Öffner (Motor)
6-38724-xx-x	-	-	■	-	-	-	■

Fluchttürverriegelung

Nr.	Artikel	Beschreibung	siehe Seite
1	B 5580 09xx	Fluchttürterminal-Set, inkl. Netzteil	468
2	B 5469 0010	Türkontakt	479
3	6-xxxxx-xx-x-x	Kabelübergang	434
4	B 5490 xxxx	Anschlusskabel	437
5	B 5495 0010	Fallenschloss	432
6	B 5465 xxxx	Fluchttüröffner	432

Zentrale Visualisierung und Steuerung

Nr.	Artikel	Beschreibung	siehe Seite
7	B 5580 0611	BKS-NET-Tableau mit vorinstallierter Software inkl. Lizenz für max. 8 Türen (ohne Sammelanzeige)	480
8	B 5580 0421	Gebäudebuskoppler CU10 (USB-Schnittstelle)	485
9	B 5580 0411	Buskoppler BK10 UP (ohne Abdeckung/Rahmen)	485

Türschließer

Detaillierte Bestellinformationen finden Sie in unserem Türschließer-Bestellkatalog.

Kombination PZA 110

Panikfunktion, zweiflügelig, automatische Verriegelung des Standflügels



Innenseite



Außenseite

Funktionsbeschreibung

Gangflügel

Innen

Der Gangflügel ist jederzeit über den Drücker zu öffnen (Fluchttürfunktion).

Bei der 23er-Serie findet die Verriegelung mit dem Schlüssel statt.
Bei der 21er-Serie findet die Verriegelung automatisch ohne Schlüssel statt.

Außen

Der Gangflügel ist mit Schlüssel und Drücker zu öffnen.
Bei der 23er-Serie findet die Verriegelung mit dem Schlüssel statt.
Bei der 21er-Serie findet die Verriegelung automatisch ohne Schlüssel statt.

- Umschaltfunktion B
- Schließzwangfunktion C
- Durchgangsfunktion D (nur bei der 23er-Serie)

Standflügel

Innen

Standflügel und Gangflügel sind jederzeit über den Drehhebel zu öffnen (doppelt wirkende Fluchttürfunktion). Die Verriegelung erfolgt automatisch durch Treibriegelstangen beim Schließen des Standflügels. Die Mitnehmerklappe sorgt dafür, dass beim Öffnen über den Standflügel der Gangflügel mitgenommen wird. Somit ist garantiert, dass die Schließfolgeregelung aktiviert wird und die Türflügel in der richtigen Reihenfolge schließen können. Zusätzlich ist garantiert, dass es zu keiner Zwängung der beiden Türflügel z.B. aufgrund geringer Falzluft kommt. Die Schließfolgeregelung erfolgt über einen im Türschließer integrierten Schließfolgeregler.

Anwendungsmöglichkeiten

- Notausgänge nach EN 179 in nicht öffentlichen Bereichen
- Eignung für Feuer- und Rauchschutzabschlusstüren
- Durch den Drücker auf der Außenseite ist die Nutzung als Verbindungstür von beiden Seiten in Abhängigkeit der jeweiligen Panikfunktion möglich
- Optional kombinierbar mit elektrischen Komponenten der Zutrittskontrolle und/oder der Fluchttürsicherung (siehe folgende Seiten)

Empfehlung

- Eingangstüren in Verwaltungs- und Bürogebäuden
- Altenheime
- Betriebstüren
- Museen
- Flughäfen
- Stadien
- Verwaltungsbereiche

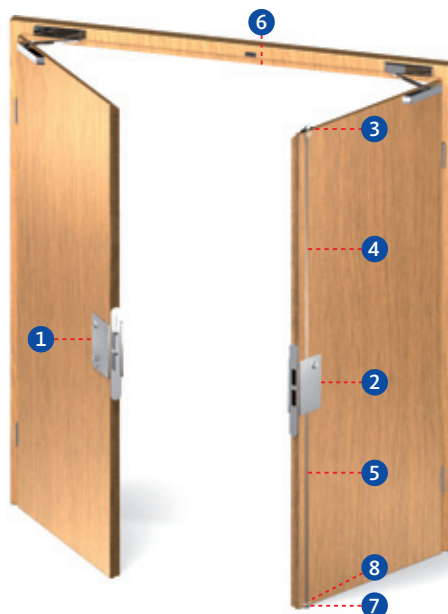
Kombination PZA 110

Panikfunktion, zweiflügelig, automatische Verriegelung des Standflügels



Gangflügel:

1 = Panikschloss



Standflügel:

- 2 = Treibriegelverschluss
- 3 = Schaltschloss
- 4 = Treibriegelstange
- 5 = Treibriegelstange massiv
- 6 = Schließblech
- 7 = Bodenmulde
- 8 = Stangenführungsplatte

Gangflügel

Nr.	Artikel / Panikfunktion	Dornmaß	Stulp 20 mm für Falztüren		Stulp 24 mm für Stumpftüren		weitere Ausführungen PZ/CHRZ siehe Seite
			DIN L	DIN R	DIN L	DIN R	
1	2321 / B	65	B-23210-04-L-8	B-23210-04-R-8	B-23210-44-L-8		274
		80	B-23210-06-L-8	B-23210-06-R-8	B-23210-46-L-8		274
	2323 / C	65	B-23230-04-L-8	B-23230-04-R-8	B-23230-44-L-8		278
		80	B-23230-06-L-8	B-23230-06-R-8	B-23230-46-L-8		278
	2325 / D	65	B-23250-04-L-8	B-23250-04-R-8	B-23250-44-L-8		282
		80	B-23250-06-L-8	B-23250-06-R-8	B-23250-46-L-8		282
	2111 / B Selbstverriegelnd	65	B-21110-02-L-8	B-21110-02-R-8	B-21110-22-L-8		344
		80	B-21110-03-L-8	B-21110-03-R-8	B-21110-23-L-8		344
	2113 / C Selbstverriegelnd	65	B-21130-02-L-8	B-21130-02-R-8	B-21130-22-L-8		348
		80	B-21130-03-L-8	B-21130-03-R-8	B-21130-23-L-8		348
	2171 / C Elektrisch kuppelbar	65	B 2171 0027	B 2171 0028	B 2171 0029	B 2171 0030	362
		80	B 2171 0051	B 2171 0052	B 2171 0053	B 2171 0054	362

Standflügel

Nr.	Artikel	Dornmaß	Stulp 20 mm für Falztüren		Stulp 24 mm für Stumpftüren		weitere Ausführungen siehe Seite
			DIN L	DIN R	DIN L	DIN R	
2	2390 für Serie 23	65	B 2390 0278	B 2390 0277	B 2390 0202	B 2390 0201	310
		80	B 2390 0310	B 2390 0309	B 2390 0222	B 2390 0221	310
	2392 für E-Öffner	65	B 2392 6020	B 2392 6021	B 2392 6040	B 2392 6041	316+318
		80	B 2392 6022	B 2392 6023	B 2392 6042	B 2392 6043	316+318
	2190 für Serie 21	65	B 2190 1007	B 2190 1006	B 2190 1013	B 2190 1012	372+374
		80	B 2190 1009	B 2190 1008	B 2190 1015	B 2190 1014	372+374
3	1895	65	B 1895 0002		B 1895 0003		403
		80 + 100	B 1895 0004		B 1895 0005		403
Nr. Artikel Dornmaß Stulp 20 mm Stulp 24 mm siehe Seite							
4	9006	mit Gleitstopfen	Stangenlänge	1500 mm	B 9006 0013		424
5	9006	massiv	Stangenlänge	1187 mm	B 9006 0004		424
6	9000	für 1895	DIN L/DIN R		B 9000 0490		415
7	9009 / B-0028	B 9009 0001 oder B-00280-20-0-8					426
8	9019	B 9019 0001					427

Kombination PZA 110

Panikfunktion, zweiflügelig, automatische Verriegelung des Standflügels



Gangflügel: Rosetten-Drückergarnitur

Bestellnummer*

B-72000-□□-0 □

□ Lochung	□ Drückermodell	□ Oberfläche
0 PZ	0 RONDO H1.0	1 Silber/EV1-Optik
2 CHRZ	4 BELCANTO-Panik H3.0	3 Messing PVD
	6 OFFICE H4.0	7 Weiß (RAL 9016)
	7 LEGATO H5.0	8 Edelstahl matt
	8 TREMOLO H6.0	
	9 DIRIGENT H7.0	

Gangflügel: Kurzschild-Drückergarnitur

Bestellnummer*

B-72010-□□-0 □

Gangflügel: Langschild-Drückergarnitur

Bestellnummer*

B-72020-□□-0 □

□ Lochung – Schildform	□ Drückermodell	□ Oberfläche
0 PZ 72 mm – rund	0 RONDO H1.0	1 Silber/EV1-Optik
1 PZ 72 mm – eckig	4 BELCANTO-Panik H3.0	3 Messing PVD
2 CHRZ 74 mm – rund	6 OFFICE H4.0	7 Weiß (RAL9016)
3 CHRZ 74 mm – eckig	7 LEGATO H5.0	8 Edelstahl matt
	8 TREMOLO H6.0	
	9 DIRIGENT H7.0	

Standflügel: Rosetten-Drehhebel

Bestellnummer*

B-72900-□□-0 □

□ Schildform	□ Drückermodell	□ Oberfläche
0 rund	0 RONDO H1.0	1 Silber/EV1-Optik
	4 BELCANTO-Panik H3.0	3 Messing PVD
	6 OFFICE H4.0	7 Weiß (RAL 9016)
	7 LEGATO H5.0	8 Edelstahl matt
	8 TREMOLO H6.0	
	9 DIRIGENT H7.0	

Standflügel: Kurzschild-Drehhebel

Bestellnummer*

B-72910-□□-0 □

Standflügel: Langschild-Drehhebel

Bestellnummer*

B-72920-□□-0 □

□ Lochung – Schildform	□ Drückermodell	□ Oberfläche
0 ungelocht – rund	0 RONDO H1.0	1 Silber/EV1-Optik
1 ungelocht – eckig	4 BELCANTO-Panik H3.0	3 Messing PVD
	6 OFFICE H4.0	7 Weiß (RAL9016)
	7 LEGATO H5.0	8 Edelstahl matt
	8 TREMOLO H6.0	
	9 DIRIGENT H7.0	

Zubehör: Drückerstifte und Schrauben ab Seite 462 – **mehr Informationen** zu den Drückergarnituren finden Sie ab Seite 10.

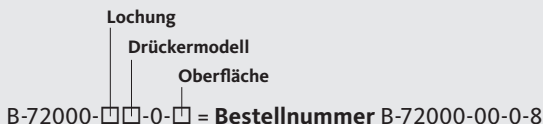
***Bestellbeispiel**

Gangflügel: Rosetten-Drückergarnitur = B-72000-□□-0 □

Lochung PZ = 0 [siehe Tabelle]

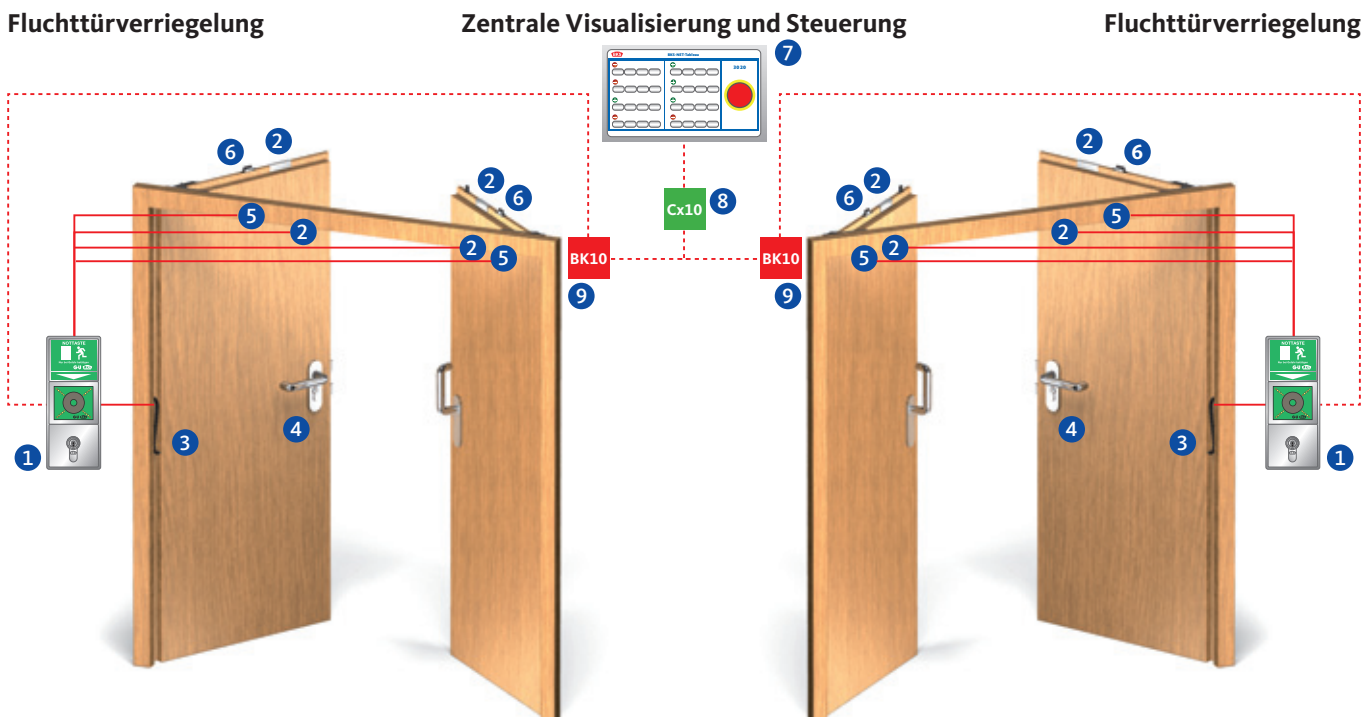
Drückermodell RONDO H1.0 = 0 [siehe Tabelle]

Oberfläche Edelstahl matt = 8 [siehe Tabelle]



Kombination PZA 110

Panikfunktion, zweiflügelig, automatische Verriegelung des Standflügels



Überwachungskontakte

Artikel	Schließbart-überwachung	Fallenüberwachung	Riegelüberwachung	Nussüberwachung	Außendrücker elektrisch kuppelbar	mit E-Öffner kombinierbar
2321/2323/2325	■	■	■	■	-	■
2111	■	■	-	■	-	-
2113	■	■	-	■	-	-
2171	inkl.	inkl.	-	-	■	-

Fluchttürverriegelung

Nr.	Artikel	Beschreibung	siehe Seite
1	B 5580 09xx	Fluchttürterminal-Set, inkl. Netzteil	468
2	B 5469 0010	Türkontakt	479
3	6-xxxx-xx-x-x	Kabelübergang	434
4	B 5490 xxxx	Anschlusskabel	437
5	B 5465 xxxx	Fluchttüröffner	432
6	B 5495 0010	Fallenschloss	432

Zentrale Visualisierung und Steuerung

Nr.	Artikel	Beschreibung	siehe Seite
7	B 5580 0611	BKS-NET-Tableau mit vorinstallierter Software inkl. Lizenz für max. 8 Türen (ohne Sammelanzeige)	480
8	B 5580 0421	Gebäudebuskoppler CU10 (USB-Schnittstelle)	485
9	B 5580 0411	Buskoppler BK10 UP (ohne Abdeckung/Rahmen)	485

Türschließer / Mitnehmerklappe

Detaillierte Bestellinformationen finden Sie in unserem Türschließer-Bestellkatalog.

Kombination PZO 110

Panikfunktion, zweiflügelig, Obenverriegelung des Gangflügels



Innenseite



Außenseite

Funktionsbeschreibung

Gangflügel

Innen

Der Gangflügel ist jederzeit über den Drücker zu öffnen (Fluchttürfunktion).

Bei der 23er-Serie findet die Verriegelung mit dem Schlüssel statt.
Bei der 21er-Serie findet die Verriegelung automatisch ohne Schlüssel statt.

Außen

Der Gangflügel ist mit Schlüssel und Drücker zu öffnen.

Bei der 23er-Serie findet die Verriegelung mit dem Schlüssel statt.
Bei der 21er-Serie findet die Verriegelung automatisch ohne Schlüssel statt.

- Umschaltfunktion B
- Schließzwangfunktion C
- Durchgangsfunktion D (nur bei der 23er-Serie)

Standflügel

Innen

Standflügel und Gangflügel sind jederzeit über den Drehhebel zu öffnen (doppelt wirkende Fluchttürfunktion). Die Verriegelung erfolgt automatisch durch Treibriegelstangen beim Schließen des Standflügels. Die Mitnehmerklappe sorgt dafür, dass beim Öffnen über den Standflügel der Gangflügel mitgenommen wird. Somit ist garantiert, dass die Schließfolgeregelung aktiviert wird und die Türflügel in der richtigen Reihenfolge schließen können. Zusätzlich ist garantiert, dass es zu keiner Zwängung der beiden Türflügel z.B. aufgrund geringer Falzluft kommt. Die Schließfolgeregelung erfolgt über einen im Türschließer integrierten Schließfolgeregler.

Anwendungsmöglichkeiten

- Notausgänge nach EN 179 in nicht öffentlichen Bereichen
- Eignung für Feuer- und Rauchschutzabschlusstüren
- Durch den Drücker auf der Außenseite ist die Nutzung als Verbindungstür von beiden Seiten in Abhängigkeit der jeweiligen Panikfunktion möglich
- Geeignet für Eingänge mit sehr hohen Türen (Verzug bei Türen) in Abstimmung mit dem Türenhersteller (Zulassungen beachten)
- Durch die zusätzliche Obenverriegelung höherer Einbruchschutz und Dichtungsanpressdruck
- Optional kombinierbar mit elektrischen Komponenten der Zutrittskontrolle und/oder der Fluchttürsicherung (siehe folgende Seiten)

Empfehlung

- Flurtüren in Verwaltungs- und Bürogebäuden
- Altenheime
- Betriebstüren
- Museen
- Flughäfen
- Stadien
- Verwaltungsbereiche

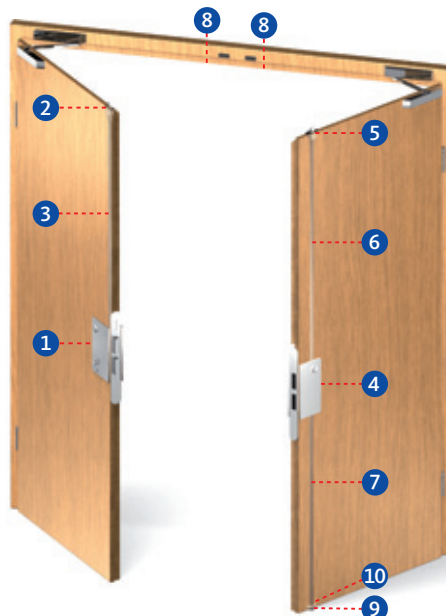
Kombination PZO 110

Panikfunktion, zweiflügelig, Obenverriegelung des Gangflügels



Gangflügel:

- 1 = Panikschloss mit Obenverriegelung
- 2 = Schnappriegelschloss
- 3 = Treibriegelstange
- 8 = Schließblech



Standflügel:

- 4 = Treibriegelschloss
- 5 = Schaltschloss
- 6 = Treibriegelstange
- 7 = Treibriegelstange massiv
- 8 = Schließblech
- 9 = Bodenmulde
- 10 = Stangenführungsplatte

Gangflügel

Nr.	Artikel / Panikfunktion	Dornmaß	Stulp 20 mm für Falztüren		Stulp 24 mm für Stumpftüren	weitere Ausführungen PZ/CHRZ siehe Seite	
			DIN L	DIN R	DIN L/DIN R		
1	2331 / B	65	B-23310-04-L-8	B-23310-04-R-8	B-23310-44-L-8	292	
		80	B-23310-06-L-8	B-23310-06-R-8	B-23310-46-L-8	292	
	2333 / C	65	B-23330-04-L-8	B-23330-04-R-8	B-23330-44-L-8	296	
		80	B-23330-06-L-8	B-23330-06-R-8	B-23330-46-L-8	296	
	2335 / D	65	B-23350-04-L-8	B-23350-04-R-8	B-23350-44-L-8	300	
		80	B-23350-06-L-8	B-23350-06-R-8	B-23350-46-L-8	300	
	2101 / B Selbstverriegelnd	65	B-21010-02-L-8	B-21010-02-R-8	B-21010-22-L-8	332	
		80	B-21010-03-L-8	B-21010-03-R-8	B-21010-23-L-8	332	
	2103 / C Selbstverriegelnd	65	B-21030-02-L-8	B-21030-02-R-8	B-21030-22-L-8	336	
		80	B-21030-03-L-8	B-21030-03-R-8	B-21030-23-L-8	336	
	2	1795	65, 80, 100	B 1795 0007		B 1795 0005	402
	3	9006	55 – 100	Stangenlänge	1385 mm	B 9006 0022	424
1500 mm					B 9006 0013	424	

Standflügel

Nr.	Artikel	Dornmaß	Stulp 20 mm für Falztüren		Stulp 24 mm für Stumpftüren		weitere Ausführungen siehe Seite
			DIN L	DIN R	DIN L	DIN R	
4	2390 für Serie 23	65	B 2390 0278	B 2390 0277	B 2390 0202	B 2390 0201	310
		80	B 2390 0310	B 2390 0309	B 2390 0222	B 2390 0221	310
	2190 für Serie 21	65	B 2190 1013	B 2190 1012	B 2190 1007	B 2190 1006	372+374
		80	B 2190 1015	B 2190 1014	B 2190 1009	B 2190 1008	372+374
5	1895	65	B 1895 0002		B 1895 0003		403
		80 + 100	B 1895 0004		B 1895 0005		403
6	9006	mit Gleitstopfen	Stangenlänge	1500 mm	B 9006 0013		424
7	9006	massiv	Stangenlänge	1187 mm	B 9006 0004		424
8	9000	für 1895	DIN L/DIN R		B 9000 0490		415
		für 1795	DIN L/DIN R		B 9000 0567		415
9	9009 / B-0028	B 9009 0001 oder B-00280-20-0-8					426
10	9019	B 9019 0001					427

Kombination PZO 110

Panikfunktion, zweiflügelig, Obenverriegelung des Gangflügels



Gangflügel: Rosetten-Drückergarnitur

Bestellnummer*		
B-72000-□□-0-□		
□ Lochung	□ Drückermodell	□ Oberfläche
0 PZ	0 RONDO H1.0	1 Silber/EV1-Optik
2 CHRZ	4 BELCANTO-Panik H3.0	3 Messing PVD
	6 OFFICE H4.0	7 Weiß (RAL 9016)
	7 LEGATO H5.0	8 Edelstahl matt
	8 TREMOLO H6.0	
	9 DIRIGENT H7.0	

Gangflügel: Kurzschild-Drückergarnitur

Bestellnummer*		
B-72010-□□-0-□		
Gangflügel: Langschild-Drückergarnitur		
Bestellnummer*		
B-72020-□□-0-□		
□ Lochung – Schildform	□ Drückermodell	□ Oberfläche
0 PZ 72 mm – rund	0 RONDO H1.0	1 Silber/EV1-Optik
1 PZ 72 mm – eckig	4 BELCANTO-Panik H3.0	3 Messing PVD
2 CHRZ 74 mm – rund	6 OFFICE H4.0	7 Weiß (RAL9016)
3 CHRZ 74 mm – eckig	7 LEGATO H5.0	8 Edelstahl matt
	8 TREMOLO H6.0	
	9 DIRIGENT H7.0	

Standflügel: Rosetten-Drehhebel

Bestellnummer*		
B-72900-□□-0-□		
□ Schildform	□ Drückermodell	□ Oberfläche
0 rund	0 RONDO H1.0	1 Silber/EV1-Optik
	4 BELCANTO-Panik H3.0	3 Messing PVD
	6 OFFICE H4.0	7 Weiß (RAL 9016)
	7 LEGATO H5.0	8 Edelstahl matt
	8 TREMOLO H6.0	
	9 DIRIGENT H7.0	

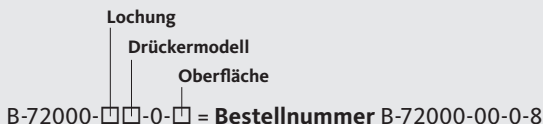
Standflügel: Kurzschild-Drehhebel

Bestellnummer*		
B-72910-□□-0-□		
Standflügel: Langschild-Drehhebel		
Bestellnummer*		
B-72920-□□-0-□		
□ Lochung – Schildform	□ Drückermodell	□ Oberfläche
0 ungelocht – rund	0 RONDO H1.0	1 Silber/EV1-Optik
1 ungelocht – eckig	4 BELCANTO-Panik H3.0	3 Messing PVD
	6 OFFICE H4.0	7 Weiß (RAL9016)
	7 LEGATO H5.0	8 Edelstahl matt
	8 TREMOLO H6.0	
	9 DIRIGENT H7.0	

Zubehör: Drückerstifte und Schrauben ab Seite 462 – **mehr Informationen** zu den Drückerkombinationen finden Sie ab Seite 10.

***Bestellbeispiel**

Gangflügel: Rosetten-Drückerkombination = B-72000-□□-0-□
 Lochung PZ = 0 [siehe Tabelle]
 Drückermodell RONDO H1.0 = 0 [siehe Tabelle]
 Oberfläche Edelstahl matt = 8 [siehe Tabelle]



Kombination PZO 110

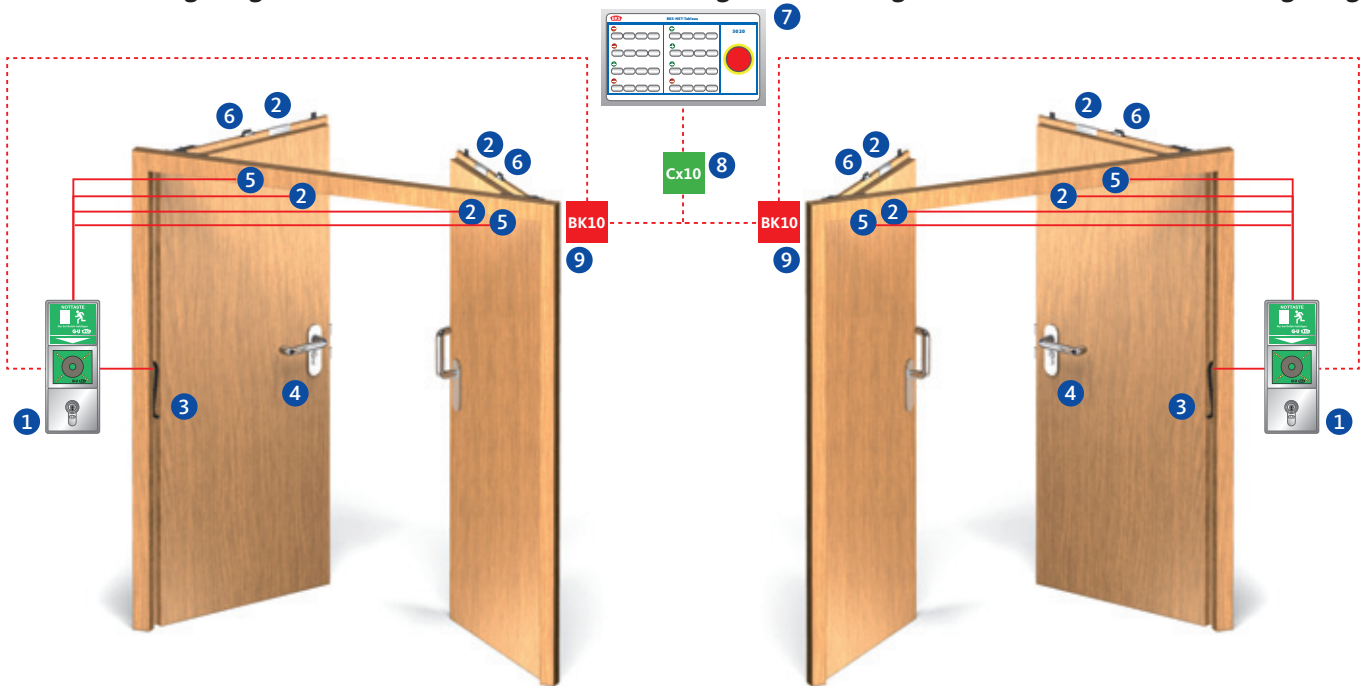
Panikfunktion, zweiflügelig, Obenverriegelung des Gangflügels



Fluchttürverriegelung

Zentrale Visualisierung und Steuerung

Fluchttürverriegelung



Überwachungskontakte

Artikel	Schließbart-überwachung	Fallenüberwachung	Riegelüberwachung	Nussüberwachung	Außendrücker elektrisch kuppelbar	mit E-Öffner kombinierbar
2331/2333/2335	■	■	■	■	-	■
2101	■	■	-	■	-	-
2103	■	■	-	■	-	-

Fluchttürverriegelung

Nr.	Artikel	Beschreibung	siehe Seite
1	B 5580 09xx	Fluchttürterminal-Set, inkl. Netzteil	468
2	B 5469 0010	Türkontakt	479
3	6-xxxx-xx-x-x	Kabelübergang	434
4	B 5490 xxxx	Anschlusskabel	437
5	B 5465 xxxx	Fluchttüröffner	432
6	B 5495 0010	Fallenschloss	432

Zentrale Visualisierung und Steuerung

Nr.	Artikel	Beschreibung	siehe Seite
7	B 5580 0611	BKS-NET-Tableau mit vorinstallierter Software inkl. Lizenz für max. 8 Türen (ohne Sammelanzeige)	480
8	B 5580 0421	Gebäudebuskoppler CU10 (USB-Schnittstelle)	485
9	B 5580 0411	Buskoppler BK10 UP (ohne Abdeckung/Rahmen)	485

Türschließer / Mitnehmerklappe

Detaillierte Bestellinformationen finden Sie in unserem Türschließer-Bestellkatalog.

Kombination PZAS 110

Panikfunktion, zweiflügelig, automatische Verriegelung des Standflügels, SECURY



Innenseite



Außenseite

Funktionsbeschreibung

Gangflügel

Innen

Der Gangflügel ist jederzeit über den Drücker zu öffnen (Fluchttürfunktion).

Bei dem SECURY-Schloss findet die Verriegelung automatisch ohne Schlüssel statt.

Außen

Der Gangflügel ist mit Schlüssel und Drücker zu öffnen.

Bei dem SECURY-Schloss findet die Verriegelung automatisch ohne Schlüssel statt.

- Umschaltfunktion B
- Schließzwangfunktion C

Standflügel

Innen

Standflügel und Gangflügel sind jederzeit über den Drehhebel zu öffnen (doppelt wirkende Fluchttürfunktion). Die Verriegelung erfolgt automatisch durch Treibriegelstangen beim Schließen des Standflügels. Die Mitnehmerklappe sorgt dafür, dass beim Öffnen über den Standflügel der Gangflügel mitgenommen wird. Somit ist garantiert, dass die Schließfolgeregelung aktiviert wird und die Türflügel in der richtigen Reihenfolge schließen können. Zusätzlich ist garantiert, dass es zu keiner Zwängung der beiden Türflügel z.B. aufgrund geringer Falzluft kommt. Die Schließfolgeregelung erfolgt über einen im Türschließer integrierten Schließfolgeregler.

Anwendungsmöglichkeiten

- Notausgänge nach EN 179 in nicht öffentlichen Bereichen
- Eignung für Feuer- und Rauchschutzabschlusstüren
- Durch den Drücker auf der Außenseite ist die Nutzung als Verbindungstür von beiden Seiten in Abhängigkeit der jeweiligen Panikfunktion möglich
- Geeignet für Eingänge mit sehr hohen Türen (Verzug bei Türen) in Abstimmung mit dem Türenhersteller (Zulassungen beachten)
- Automatische Mehrfachverriegelung
- Durch die zusätzliche Verriegelung höherer Einbruchschutz und Dichtungsanpressdruck
- Optional kombinierbar mit elektrischen Komponenten der Zutrittskontrolle und/oder der Fluchttürsicherung (siehe folgende Seiten)

Empfehlung

- Eingangstüren in Verwaltungs- und Bürogebäuden
- Altenheime
- Betriebstüren
- Museen
- Flughäfen
- Stadien
- Verwaltungsbereiche

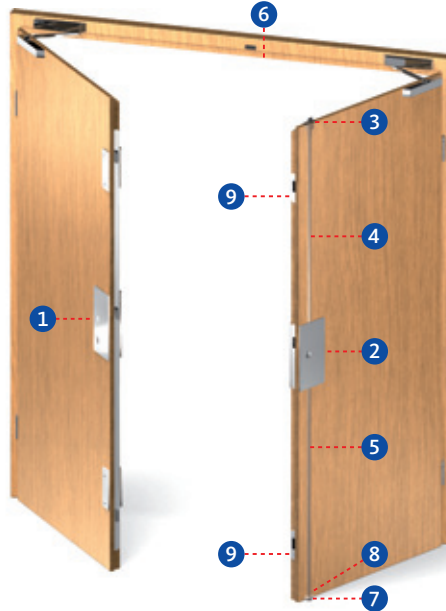
Kombination PZAS 110

Panikfunktion, zweiflügelig, automatische Verriegelung des Standflügels, SECURY



Gangflügel:

1 = SECURY-Panikschloss



Standflügel:

- 2 = Treibriegelverschluss
- 3 = Schaltschloss
- 4 = Treibriegelstange
- 5 = Treibriegelstange massiv
- 6 = Schließblech
- 7 = Bodenmulde
- 8 = Stangenführungsplatte
- 9 = Schließblech/Schließplatte

Gangflügel

Nr.	Artikel / Panikfunktion	Dornmaß	Stulp 20 mm für Falztüren		Stulp 24 mm für Stumpftüren		weitere Ausführungen PZ/CHRZ siehe Seite
			DIN L	DIN R	DIN L	DIN R	
1	SECURY 2111 / B	55	6-38725-09-L-8	6-38725-09-R-8	6-38725-12-L-8	6-38725-12-R-8	380
		65	6-38725-02-L-8	6-38725-02-R-8	6-38725-13-L-8	6-38725-13-R-8	380
		80	6-38725-10-L-8	6-38725-10-R-8	6-38725-14-L-8	6-38725-14-R-8	380
	SECURY 2113 / C	55	6-39008-08-L-8	6-39008-08-R-8	6-39008-11-L-8	6-39008-11-R-8	384
		65	6-39008-09-L-8	6-39008-09-R-8	6-39008-12-L-8	6-39008-12-R-8	384
		80	6-39008-10-L-8	6-39008-10-R-8	6-39008-13-L-8	6-39008-13-R-8	384
SECURY 2171 / C Elektrisch kuppelbar	65	6-39014-06-L-8	6-39014-06-R-8	6-39014-07-L-8	6-39014-07-R-8	396	

Standflügel

Nr.	Artikel	Dornmaß	Winkelstulp 20 x 12 mm		Lappenstulp		weitere Ausführungen siehe Seite
			DIN L	DIN R	DIN L	DIN R	
2	2189	65	B 2189 0009	B 2189 0008	B 2189 0001	B 2189 0000	368+370
		80	B 2189 0011	B 2189 0010	B 2189 0003	B 2189 0002	368+370
		100	B 2189 0013	B 2189 0012	B 2189 0005	B 2189 0004	368+370
3	1895	65	B 1895 0002		B 1895 0003		403
		80 + 100	B 1895 0004		B 1895 0005		403
4	9036	65, 80, 100	1135 mm	2250 mm	B 9036 0001		425
			1385 mm	2500 mm	B 9036 0002		425
5	9006	massiv	1187 mm	-	B 9006 0004		424
6	9000	für 1895	DIN L/DIN R		B 9000 0490		415
7	9009 oder B-0028	B 9009 0001 oder B-00280-20-0-8					426
8	9019	B 9019 0001					427
9	9-38551	9-38551-xx-x-xxx					423
	6-31985	6-31985-xx-x-x					422

Kombination PZAS 110

Panikfunktion, zweiflügelig, automatische Verriegelung des Standflügels, SECURY



Gangflügel: Rosetten-Drückergarnitur

Bestellnummer*

B-72000-□□-0-□

□ Lochung	□ Drückermodell	□ Oberfläche
0 PZ	0 RONDO H1.0	1 Silber/EV1-Optik
2 CHRZ	4 BELCANTO-Panik H3.0	3 Messing PVD
	6 OFFICE H4.0	7 Weiß (RAL 9016)
	7 LEGATO H5.0	8 Edelstahl matt
	8 TREMOLO H6.0	
	9 DIRIGENT H7.0	

Gangflügel: Kurzschild-Drückergarnitur

Bestellnummer*

B-72010-□□-0-□

Gangflügel: Langschild-Drückergarnitur

Bestellnummer*

B-72020-□□-0-□

□ Lochung – Schildform	□ Drückermodell	□ Oberfläche
0 PZ 72 mm – rund	0 RONDO H1.0	1 Silber/EV1-Optik
1 PZ 72 mm – eckig	4 BELCANTO-Panik H3.0	3 Messing PVD
2 CHRZ 74 mm – rund	6 OFFICE H4.0	7 Weiß (RAL9016)
3 CHRZ 74 mm – eckig	7 LEGATO H5.0	8 Edelstahl matt
	8 TREMOLO H6.0	
	9 DIRIGENT H7.0	

Standflügel: Rosetten-Drehhebel

Bestellnummer*

B-72900-□□-0-□

□ Schildform	□ Drückermodell	□ Oberfläche
0 rund	0 RONDO H1.0	1 Silber/EV1-Optik
	4 BELCANTO-Panik H3.0	3 Messing PVD
	6 OFFICE H4.0	7 Weiß (RAL 9016)
	7 LEGATO H5.0	8 Edelstahl matt
	8 TREMOLO H6.0	
	9 DIRIGENT H7.0	

Standflügel: Kurzschild-Drehhebel

Bestellnummer*

B-72910-□□-0-□

Standflügel: Langschild-Drehhebel

Bestellnummer*

B-72920-□□-0-□

□ Lochung – Schildform	□ Drückermodell	□ Oberfläche
0 ungelocht – rund	0 RONDO H1.0	1 Silber/EV1-Optik
1 ungelocht – eckig	4 BELCANTO-Panik H3.0	3 Messing PVD
	6 OFFICE H4.0	7 Weiß (RAL9016)
	7 LEGATO H5.0	8 Edelstahl matt
	8 TREMOLO H6.0	
	9 DIRIGENT H7.0	

Zubehör: Drückerstifte und Schrauben ab Seite 462 – **mehr Informationen** zu den Drückergeräten finden Sie ab Seite 10.

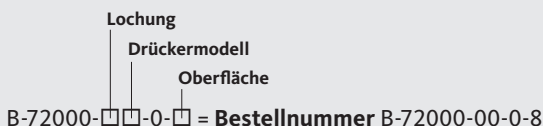
***Bestellbeispiel**

Gangflügel: Rosetten-Drückergeräten = B-72000-□□-0-□

Lochung PZ = 0 [siehe Tabelle]

Drückermodell RONDO H1.0 = 0 [siehe Tabelle]

Oberfläche Edelstahl matt = 8 [siehe Tabelle]



Kombination PZAS 110

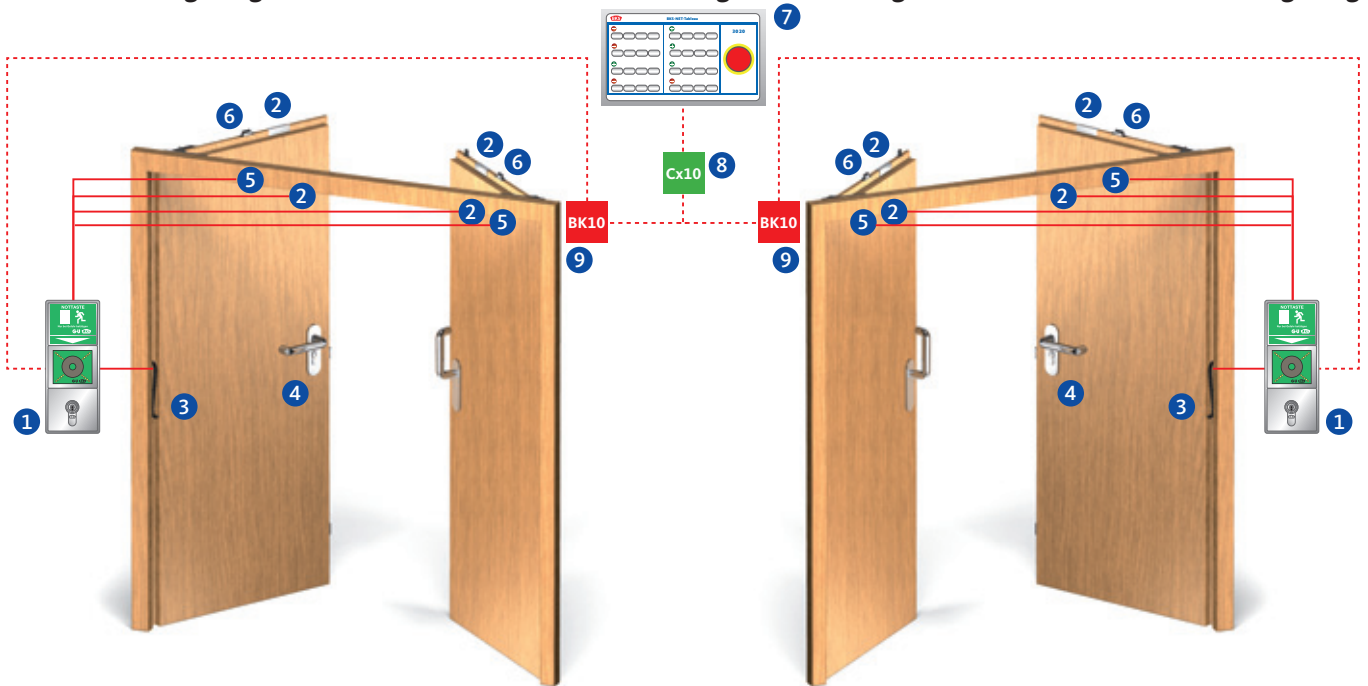
Panikfunktion, zweiflügelig, automatische Verriegelung des Standflügels, SECURY



Fluchttürverriegelung

Zentrale Visualisierung und Steuerung

Fluchttürverriegelung



Überwachungskontakte

Artikel	Schließbart-überwachung	Fallen-überwachung	Riegel-überwachung	Nuss-überwachung	Außendrücker elektrisch kuppelbar	mit E-Öffner kombinierbar	mit A-Öffner (Motor)
6-3xxxx-xx-x	-	-	■	-	-	-	■

Fluchttürverriegelung

Nr.	Artikel	Beschreibung	siehe Seite
1	B 5580 09xx	Fluchttürterminal-Set, inkl. Netzteil	468
2	B 5469 0010	Türkontakt	479
3	6-xxxxx-xx-x-x	Kabelübergang	434
4	B 5490 xxxx	Anschlusskabel	437
5	B 5465 xxxx	Fluchttüröffner	432
6	B 5495 0010	Fallenschloss	432

Zentrale Visualisierung und Steuerung

Nr.	Artikel	Beschreibung	siehe Seite
7	B 5580 0611	BKS-NET-Tableau mit vorinstallierter Software inkl. Lizenz für max. 8 Türen (ohne Sammelanzeige)	480
8	B 5580 0421	Gebäudebuskoppler CU10 (USB-Schnittstelle)	485
9	B 5580 0411	Buskoppler BK10 UP (ohne Abdeckung/Rahmen)	485

Türschließer / Mitnehmerklappe

Detaillierte Bestellinformationen finden Sie in unserem Türschließer-Bestellkatalog.

Kombination PZA 170

Panikfunktion, zweiflügelig, automatische Verriegelung des Standflügels



Innenseite



Außenseite

Funktionsbeschreibung

Gangflügel

Innen

Der Gangflügel ist jederzeit über den Drücker zu öffnen (Fluchttürfunktion).

Bei der 23er-Serie findet die Verriegelung mit dem Schlüssel statt.
Bei der 21er-Serie findet die Verriegelung automatisch ohne Schlüssel statt.

Außen

Der Gangflügel ist nur mit dem Schlüssel zu öffnen.
Bei der 23er-Serie findet die Verriegelung mit dem Schlüssel statt.
Bei der 21er-Serie findet die Verriegelung automatisch ohne Schlüssel statt.

– Wechselfunktion E

Standflügel

Innen

Standflügel und Gangflügel sind jederzeit über den Drehhebel zu öffnen (doppelt wirkende Fluchttürfunktion). Die Verriegelung erfolgt automatisch durch Treibriegelstangen beim Schließen des Standflügels. Die Mitnehmerklappe sorgt dafür, dass beim Öffnen über den Standflügel der Gangflügel mitgenommen wird. Somit ist garantiert, dass die Schließfolgeregelung aktiviert wird und die Türflügel in der richtigen Reihenfolge schließen können. Zusätzlich ist garantiert, dass es zu keiner Zwängung der beiden Türflügel z.B. aufgrund geringer Falzluft kommt. Die Schließfolgeregelung erfolgt über einen im Türschließer integrierten Schließfolgeregler.

Anwendungsmöglichkeiten

- Notausgänge nach EN 179 in nicht öffentlichen Bereichen
- Eignung für Feuer- und Rauchschutzabschlusstüren
- Durch den feststehenden Knopf/Stoßgriff ist das Begehen von der Außenseite nur in Verbindung mit Schlüsselbetätigung möglich
- Optional kombinierbar mit elektrischen Komponenten der Zutrittskontrolle und/oder der Fluchttürsicherung (siehe folgende Seiten)

Empfehlung

- Museen
- Flughäfen
- Stadien
- Verwaltungsbereiche
- Schulen und Universitäten
- Krankenhäuser

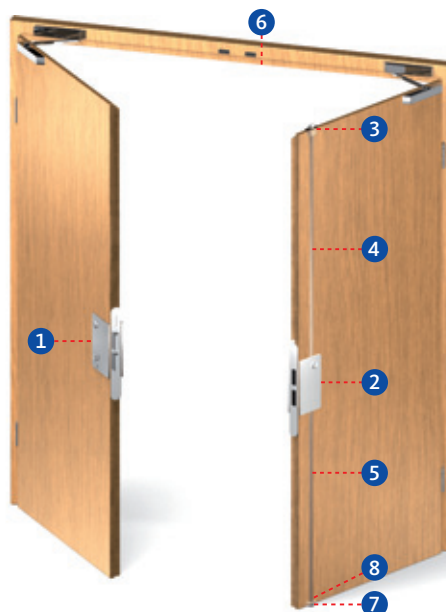
Kombination PZA 170

Panikfunktion, zweiflügelig, automatische Verriegelung des Standflügels



Gangflügel:

1 = Panikschloss



Standflügel:

- 2 = Treibriegelschloss
- 3 = Schaltschloss
- 4 = Treibriegelstange
- 5 = Treibriegelstange massiv
- 6 = Schließblech
- 7 = Bodenmulde
- 8 = Stangenführungsplatte

Gangflügel

Nr.	Artikel / Panikfunktion	Dornmaß	Stulp 20 mm für Falztüren		Stulp 24 mm für Stumpftüren	weitere Ausführungen PZ/CHRZ siehe Seite
			DIN L	DIN R	DIN L/DIN R	
1	2327 / E	55	B-23270-00-L-8	B-23270-00-R-8	B-23270-25-L-8	286
		65	B-23270-02-L-8	B-23270-02-R-8	B-23270-27-L-8	286
		80	B-23270-03-L-8	B-23270-03-R-8	B-23270-28-L-8	286
	Artikel / Panikfunktion	Dornmaß	Stulp 20 mm für Falztüren		Stulp 24 mm für Stumpftüren	weitere Ausführungen PZ/CHRZ siehe Seite
			DIN L	DIN R	DIN L/DIN R	
			2117 / E Selbstverriegelnd	65	B-21170-02-L-8	
2117 / E mit gesicherter Fallenfeststellung	80	B-21170-03-L-8	B-21170-03-R-8	B-21170-43-L-8	352	
	65	B-21170-07-L-8	B-21170-07-R-8	B-21170-47-L-8	352	
		80	B-21170-08-L-8	B-21170-08-R-8	B-21170-48-L-8	352

Standflügel

Nr.	Artikel	Dornmaß	Stulp 20 mm für Falztüren		Stulp 24 mm für Stumpftüren		weitere Ausführungen siehe Seite
			DIN L	DIN R	DIN L	DIN R	
2	2390 für Serie 23	65	B 2390 0278	B 2390 0277	B 2390 0202	B 2390 0201	310
		80	B 2390 0310	B 2390 0309	B 2390 0222	B 2390 0221	310
	Artikel	Dornmaß	Lappenstulp		Winkelstulp		siehe Seite
			DIN L	DIN R	DIN L	DIN R	
	2392 für E-Öffner	65	B 2392 6020	B 2392 6021	B 2392 6040	B 2392 6041	316+318
		80	B 2392 6022	B 2392 6023	B 2392 6042	B 2392 6043	316+318
2190 für Serie 21	65	B 2190 1007	B 2190 1006	B 2190 1013	B 2190 1012	372+374	
	80	B 2190 1009	B 2190 1008	B 2190 1015	B 2190 1014	372+374	
Nr.	Artikel	Dornmaß	Stulp 20 mm		Stulp 24 mm		siehe Seite
3	1895	65	B 1895 0002		B 1895 0003		403
		80 + 100	B 1895 0004		B 1895 0005		403
Nr.	Artikel						siehe Seite
4	9006	mit Gleitstopfen	Stangenlänge	1500 mm	B 9006 0013		424
5	9006	massiv	Stangenlänge	1187 mm	B 9006 0004		424
6	9000	für 1895	DIN L/DIN R		B 9000 0490		415
7	9009 / B-0028	B 9009 0001 oder B-00280-20-0-8					426
8	9019	B 9019 0001					427

Kombination PZA 170

Panikfunktion, zweiflügelig, automatische Verriegelung des Standflügels



Gangflügel: Rosetten-Wechselgarnitur

Bestellnummer*		Knopf	
B-72200-□□-0-□		Rundknopf K1.0	
B-72400-□□-0-□		Kugelknopf K2.0	
□ Lochung	□ Drückermodell	□ Oberfläche	
0 PZ	0 RONDO H1.0	1	Silber/EV1-Optik
2 CHRZ	4 BELCANTO-Panik H3.0	3	Messing PVD
	6 OFFICE H4.0	7	Weiß (RAL9016)
	7 LEGATO H5.0	8	Edelstahl matt
	8 TREMOLO H6.0		
	9 DIRIGENT H7.0		

Gangflügel: Kurzschild-Wechselgarnitur

Bestellnummer*		Knopf	
B-72210-□□-0-□		Rundknopf K1.0	
B-72410-□□-0-□		Kugelknopf K2.0	

Gangflügel: Langschild-Wechselgarnitur

Bestellnummer*		Knopf	
B-72220-□□-0-□		Rundknopf K1.0	
B-72420-□□-0-□		Kugelknopf K2.0	
□ Lochung – Schildform	□ Drückermodell	□ Oberfläche	
0 PZ 72 mm – rund	0 RONDO H1.0	1	Silber/EV1-Optik
1 PZ 72 mm – eckig	4 BELCANTO-Panik H3.0	3	Messing PVD
2 CHRZ 74 mm – rund	6 OFFICE H4.0	7	Weiß (RAL9016)
3 CHRZ 74 mm – eckig	7 LEGATO H5.0	8	Edelstahl matt
	8 TREMOLO H6.0		
	9 DIRIGENT H7.0		

Standflügel: Rosetten-Drehhebel

Bestellnummer*			
B-72900-□□-0-□			
□ Schildform	□ Drückermodell	□ Oberfläche	
0 rund	0 RONDO H1.0	1	Silber/EV1-Optik
	4 BELCANTO-Panik H3.0	3	Messing PVD
	6 OFFICE H4.0	7	Weiß (RAL9016)
	7 LEGATO H5.0	8	Edelstahl matt
	8 TREMOLO H6.0		
	9 DIRIGENT H7.0		

Standflügel: Kurzschild-Drehhebel

Bestellnummer*			
B-72910-□□-0-□			

Standflügel: Langschild-Drehhebel

Bestellnummer*			
B-72920-□□-0-□			
□ Lochung – Schildform	□ Drückermodell	□ Oberfläche	
0 ungelocht – rund	0 RONDO H1.0	1	Silber/EV1-Optik
1 ungelocht – eckig	4 BELCANTO-Panik H3.0	3	Messing PVD
	6 OFFICE H4.0	7	Weiß (RAL9016)
	7 LEGATO H5.0	8	Edelstahl matt
	8 TREMOLO H6.0		
	9 DIRIGENT H7.0		

Zubehör: Drückerstifte und Schrauben ab Seite 462 – **mehr Informationen** zu den Drückergeräten finden Sie ab Seite 10.

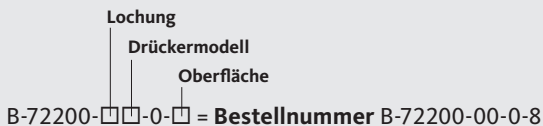
***Bestellbeispiel**

Gangflügel: Rosetten-Wechselgarnitur = B-72200-□□-0-□

Lochung PZ = 0 [siehe Tabelle]

Drückermodell RONDO H1.0 = 0 [siehe Tabelle]

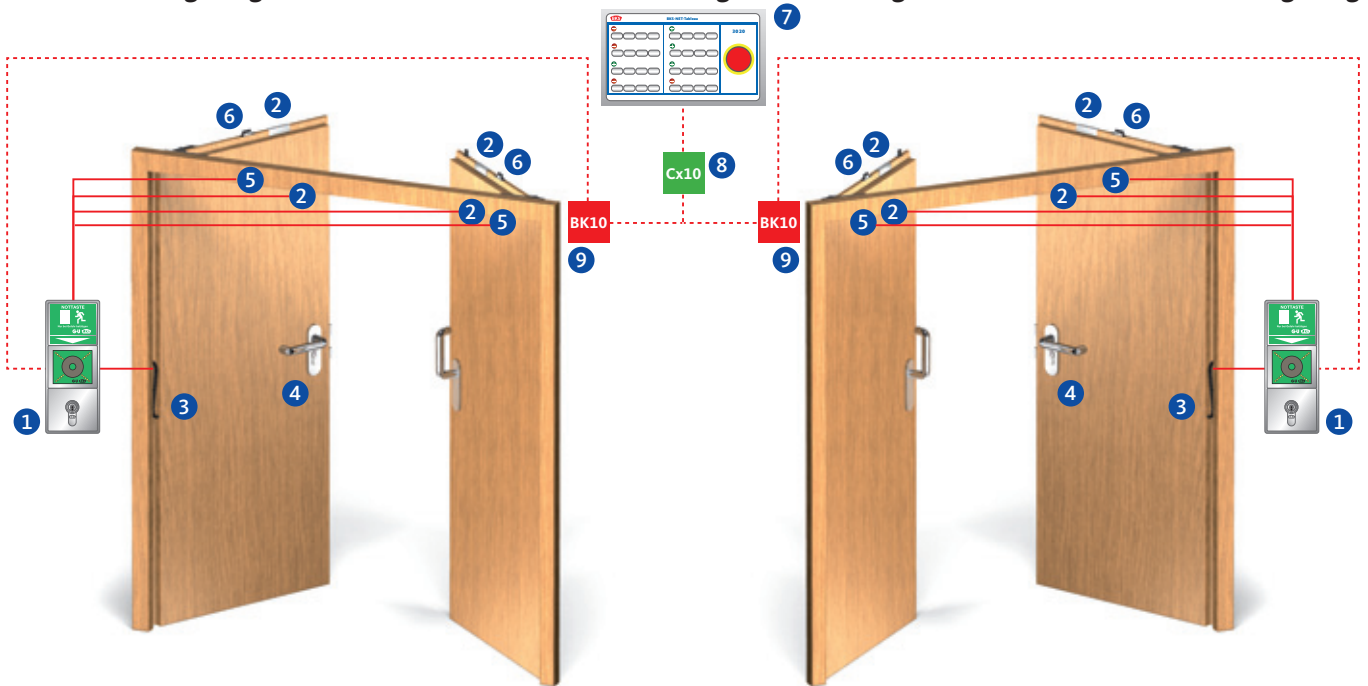
Oberfläche Edelstahl matt = 8 [siehe Tabelle]



Fluchttürverriegelung

Zentrale Visualisierung und Steuerung

Fluchttürverriegelung



Überwachungskontakte

Artikel	Schließbart-überwachung	Fallenüberwachung	Riegelüberwachung	Nussüberwachung	Außendrücker elektrisch kuppelbar	mit E-Öffner kombinierbar
2327	■	■	■	■	-	■
2117	■	■	-	■	-	-

Fluchttürverriegelung

Nr.	Artikel	Beschreibung	siehe Seite
1	B 5580 09xx	Fluchttürterminal-Set, inkl. Netzteil	468
2	B 5469 0010	Türkontakt	479
3	6-xxxx-xx-x-x	Kabelübergang	434
4	B 5490 xxxx	Anschlusskabel	437
5	B 5465 xxxx	Fluchttüröffner	432
6	B 5495 0010	Fallenschloss	432

Zentrale Visualisierung und Steuerung

Nr.	Artikel	Beschreibung	siehe Seite
7	B 5580 0611	BKS-NET-Tableau mit vorinstallierter Software inkl. Lizenz für max. 8 Türen (ohne Sammelanzeige)	480
8	B 5580 0421	Gebäudebuskoppler CU10 (USB-Schnittstelle)	485
9	B 5580 0411	Buskoppler BK10 UP (ohne Abdeckung/Rahmen)	485

Türschließer / Mitnehmerklappe

Detaillierte Bestellinformationen finden Sie in unserem Türschließer-Bestellkatalog.

Kombination PZO 170

Panikfunktion, zweiflügelig, Obenverriegelung des Gangflügels



Innenseite



Außenseite

Funktionsbeschreibung

Gangflügel

Innen

Der Gangflügel ist jederzeit über den Drücker zu öffnen (Fluchttürfunktion).

Bei der 23er-Serie findet die Verriegelung mit dem Schlüssel statt.
Bei der 21er-Serie findet die Verriegelung automatisch ohne Schlüssel statt.

Außen

Der Gangflügel ist nur mit dem Schlüssel zu öffnen.

Bei der 23er-Serie findet die Verriegelung mit dem Schlüssel statt.
Bei der 21er-Serie findet die Verriegelung automatisch ohne Schlüssel statt.

– Wechselfunktion E

Standflügel

Innen

Standflügel und Gangflügel sind jederzeit über den Drehhebel zu öffnen (doppelt wirkende Fluchttürfunktion). Die Verriegelung erfolgt automatisch durch Treibriegelstangen beim Schließen des Standflügels. Die Mitnehmerklappe sorgt dafür, dass beim Öffnen über den Standflügel der Gangflügel mitgenommen wird. Somit ist garantiert, dass die Schließfolgeregelung aktiviert wird und die Türflügel in der richtigen Reihenfolge schließen können. Zusätzlich ist garantiert, dass es zu keiner Zwängung der beiden Türflügel z. B. aufgrund geringer Falzluft kommt. Die Schließfolgeregelung erfolgt über einen im Türschließer integrierten Schließfolgeregler.

Anwendungsmöglichkeiten

- Notausgänge nach EN 179 in nicht öffentlichen Bereichen
- Eignung für Feuer- und Rauchschutzabschlusstüren
- Durch den feststehenden Knopf/Stoßgriff ist das Begehen von der Außenseite nur in Verbindung mit Schlüsselbetätigung möglich
- Geeignet für Eingänge mit sehr hohen Türen (Verzug bei Türen) in Abstimmung mit dem Türenhersteller (Zulassungen beachten)
- Durch die zusätzliche Obenverriegelung höherer Einbruchschutz und Dichtungsanpressdruck
- Optional kombinierbar mit elektrischen Komponenten der Zutrittskontrolle und/oder der Fluchttürsicherung (siehe folgende Seiten)

Empfehlung

- Museen
- Stadien
- Flughäfen
- Eingangstüren für Lager- und Geschäftshäuser
- Verwaltungsbereiche

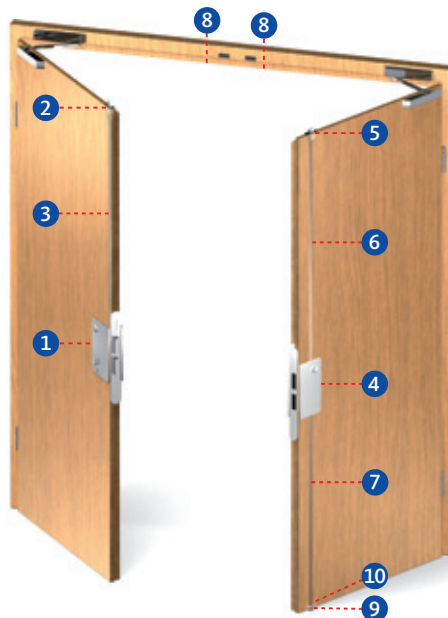
Kombination PZO 170

Panikfunktion, zweiflügelig, Obenverriegelung des Gangflügels



Gangflügel:

- 1 = Panikschloss mit Obenverriegelung
- 2 = Schnappriegelschloss
- 3 = Treibriegelstange
- 8 = Schließblech



Standflügel:

- 4 = Treibriegelschloss
- 5 = Schaltschloss
- 6 = Treibriegelstange
- 7 = Treibriegelstange massiv
- 8 = Schließblech
- 9 = Bodenmulde
- 10 = Stangenführungsplatte

Gangflügel

Nr.	Artikel / Panikfunktion	Dornmaß	Stulp 20 mm für Falztüren		Stulp 24 mm für Stumpftüren	weitere Ausführungen PZ/CHRZ siehe Seite
			DIN L	DIN R	DIN L/DIN R	
1	2337 / E	55	B-23370-00-L-8	B-23370-00-R-8	B-23370-35-L-8	304
		65	B-23370-02-L-8	B-23370-02-R-8	B-23370-37-L-8	304
		80	B-23370-03-L-8	B-23370-03-R-8	B-23370-38-L-8	304
	2107 / E Selbstverriegelnd	65	B-21070-02-L-8	B-21070-02-R-8	B-21070-42-L-8	340
		80	B-21070-03-L-8	B-21070-03-R-8	B-21070-43-L-8	340
2	1795	65, 80, 100	B 1795 0007		B 1795 0005	402
3	9006	55 - 100	Stangenlänge	1385 mm	B 9006 0022	424
				1500 mm	B 9006 0013	424

Standflügel

Nr.	Artikel	Dornmaß	Stulp 20 mm für Falztüren		Stulp 24 mm für Stumpftüren		weitere Ausführungen siehe Seite	
			DIN L	DIN R	DIN L	DIN R		
4	2390 für Serie 23	65	B 2390 0278	B 2390 0277	B 2390 0202	B 2390 0201	310	
		80	B 2390 0310	B 2390 0309	B 2390 0222	B 2390 0221	310	
	2190 für Serie 21	65	B 2190 1013	B 2190 1012	B 2190 1007	B 2190 1006	372+374	
		80	B 2190 1015	B 2190 1014	B 2190 1009	B 2190 1008	372+374	
Nr.	Artikel	Dornmaß	Stulp 20 mm		Stulp 24 mm		siehe Seite	
5	1895	65	B 1895 0002		B 1895 0003		403	
		80 + 100	B 1895 0004		B 1895 0005		403	
Nr.	Artikel						siehe Seite	
6	9006	mit Gleitstopfen	Stangenlänge	1500 mm	B 9006 0013		424	
7	9006	massiv	Stangenlänge	1187 mm	B 9006 0004		424	
8	9000	für 1895	DIN L/DIN R		B 9000 0490		415	
		für 1795	DIN L/DIN R		B 9000 0567		415	
9	9009 / B-0028	B 9009 0001 oder B-00280-20-0-8						426
10	9019	B 9019 0001						427

Kombination PZO 170

Panikfunktion, zweiflügelig, Obenverriegelung des Gangflügels



Gangflügel: Rosetten-Wechselgarnitur

Bestellnummer*		Knopf	
B-72200-□□-0-□		Rundknopf K1.0	
B-72400-□□-0-□		Kugelknopf K2.0	
□ Lochung	□ Drückermodell	□ Oberfläche	
0 PZ	0 RONDO H1.0	1	Silber/EV1-Optik
2 CHRZ	4 BELCANTO-Panik H3.0	3	Messing PVD
	6 OFFICE H4.0	7	Weiß (RAL9016)
	7 LEGATO H5.0	8	Edelstahl matt
	8 TREMOLO H6.0		
	9 DIRIGENT H7.0		

Gangflügel: Kurzschild-Wechselgarnitur

Bestellnummer*		Knopf	
B-72210-□□-0-□		Rundknopf K1.0	
B-72410-□□-0-□		Kugelknopf K2.0	

Gangflügel: Langschild-Wechselgarnitur

Bestellnummer*		Knopf	
B-72220-□□-0-□		Rundknopf K1.0	
B-72420-□□-0-□		Kugelknopf K2.0	
□ Lochung – Schildform	□ Drückermodell	□ Oberfläche	
0 PZ 72 mm – rund	0 RONDO H1.0	1	Silber/EV1-Optik
1 PZ 72 mm – eckig	4 BELCANTO-Panik H3.0	3	Messing PVD
2 CHRZ 74 mm – rund	6 OFFICE H4.0	7	Weiß (RAL9016)
3 CHRZ 74 mm – eckig	7 LEGATO H5.0	8	Edelstahl matt
	8 TREMOLO H6.0		
	9 DIRIGENT H7.0		

Standflügel: Rosetten-Drehhebel

Bestellnummer*		Knopf	
B-72900-□□-0-□		Rundknopf K1.0	
□ Schildform	□ Drückermodell	□ Oberfläche	
0 rund	0 RONDO H1.0	1	Silber/EV1-Optik
	4 BELCANTO-Panik H3.0	3	Messing PVD
	6 OFFICE H4.0	7	Weiß (RAL9016)
	7 LEGATO H5.0	8	Edelstahl matt
	8 TREMOLO H6.0		
	9 DIRIGENT H7.0		

Standflügel: Kurzschild-Drehhebel

Bestellnummer*		Knopf	
B-72910-□□-0-□		Rundknopf K1.0	

Standflügel: Langschild-Drehhebel

Bestellnummer*		Knopf	
B-72920-□□-0-□		Rundknopf K1.0	
□ Lochung – Schildform	□ Drückermodell	□ Oberfläche	
0 ungelocht – rund	0 RONDO H1.0	1	Silber/EV1-Optik
1 ungelocht – eckig	4 BELCANTO-Panik H3.0	3	Messing PVD
	6 OFFICE H4.0	7	Weiß (RAL9016)
	7 LEGATO H5.0	8	Edelstahl matt
	8 TREMOLO H6.0		
	9 DIRIGENT H7.0		

Zubehör: Drückerstifte und Schrauben ab Seite 462 – **mehr Informationen** zu den Drückerkombinationen finden Sie ab Seite 10.

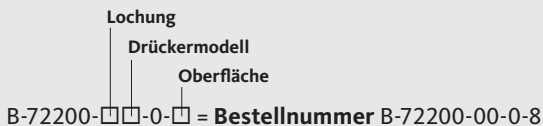
***Bestellbeispiel**

Gangflügel: Rosetten-Wechselgarnitur = B-72200-□□-0-□

Lochung PZ = 0 [siehe Tabelle]

Drückermodell RONDO H1.0 = 0 [siehe Tabelle]

Oberfläche Edelstahl matt = 8 [siehe Tabelle]



Kombination PZO 170

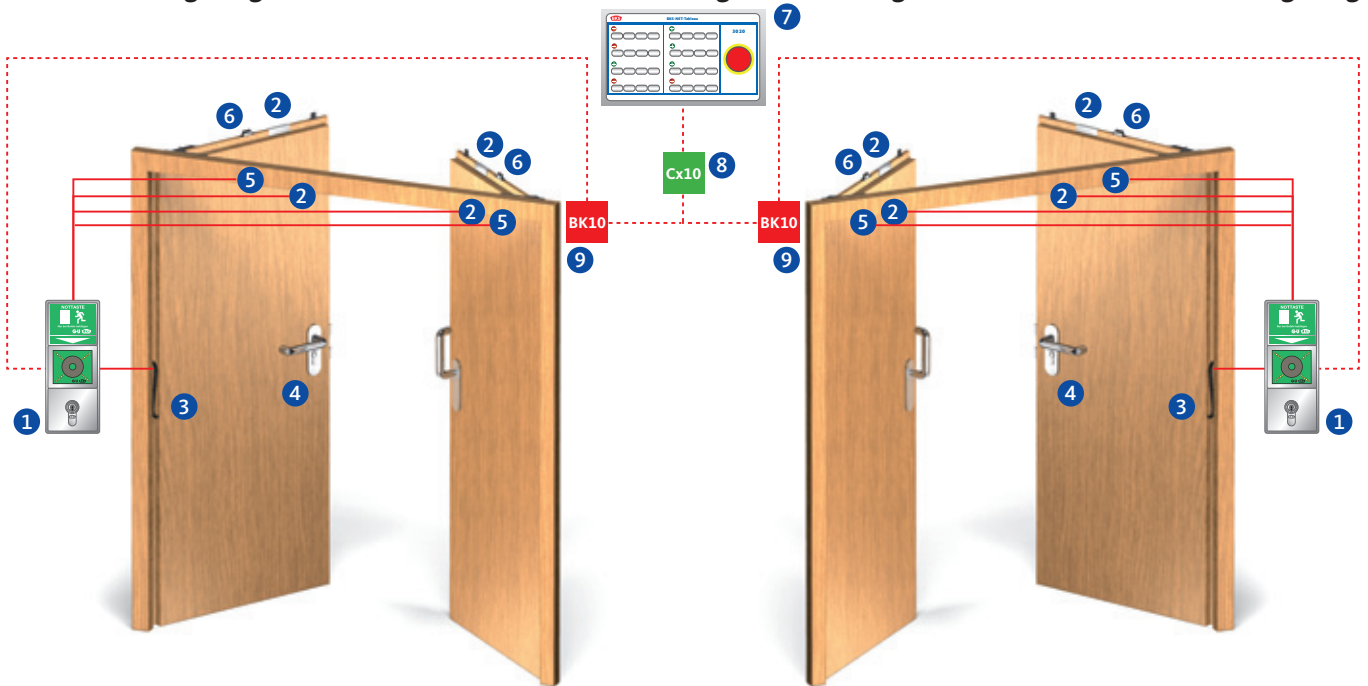
Panikfunktion, zweiflügelig, Obenverriegelung des Gangflügels



Fluchttürverriegelung

Zentrale Visualisierung und Steuerung

Fluchttürverriegelung



Überwachungskontakte

Artikel	Schließbartüberwachung	Fallenüberwachung	Riegelüberwachung	Nussüberwachung	Außendrücker elektrisch kuppelbar	mit E-Öffner kombinierbar
2337	■	■	■	■	-	■
2107	■	■	-	■	-	-

Fluchttürverriegelung

Nr.	Artikel	Beschreibung	siehe Seite
1	B 5580 09xx	Fluchttürterminal-Set, inkl. Netzteil	468
2	B 5469 0010	Türkontakt	479
3	6-xxxx-xx-x-x	Kabelübergang	434
4	B 5490 xxxx	Anschlusskabel	437
5	B 5465 xxxx	Fluchttüröffner	432
6	B 5495 0010	Fallenschloss	432

Zentrale Visualisierung und Steuerung

Nr.	Artikel	Beschreibung	siehe Seite
7	B 5580 0611	BKS-NET-Tableau mit vorinstallierter Software inkl. Lizenz für max. 8 Türen (ohne Sammelanzeige)	480
8	B 5580 0421	Gebäudebuskoppler CU10 (USB-Schnittstelle)	485
9	B 5580 0411	Buskoppler BK10 UP (ohne Abdeckung/Rahmen)	485

Türschließer / Mitnehmerklappe

Detaillierte Bestellinformationen finden Sie in unserem Türschließer-Bestellkatalog.

Kombination PZA 210

Panikfunktion, zweiflügelig, automatische Verriegelung des Standflügels



Innenseite



Außenseite

Funktionsbeschreibung

Gangflügel

Innen

Der Gangflügel ist jederzeit über den Drücker zu öffnen (Fluchttürfunktion). Verriegelung mit dem Schlüssel.

Außen

Der Gangflügel ist nur mit dem Schlüssel zu öffnen. Verriegelung mit dem Schlüssel.

– Panik-Riegelfunktion P

Standflügel

Innen

Standflügel und Gangflügel sind jederzeit über den Drehhebel zu öffnen (doppelt wirkende Fluchttürfunktion). Die Verriegelung erfolgt automatisch durch Treibriegelstangen beim Schließen des Standflügels. Die Mitnehmerklappe sorgt dafür, dass beim Öffnen über den Standflügel der Gangflügel mitgenommen wird. Somit ist garantiert, dass die Schließfolgeregelung aktiviert wird und die Türflügel in der richtigen Reihenfolge schließen können. Zusätzlich ist garantiert, dass es zu keiner Zwängung der beiden Türflügel z. B. aufgrund kleiner Falzluft kommt. Die Schließfolgeregelung erfolgt über einen im Türschließer integrierten Schließfolgeregler.

Anwendungsmöglichkeiten

- Notausgänge nach EN 179 in nicht öffentlichen Bereichen
- Durch den feststehenden Knopf/Stoßgriff ist das Begehen von der Außenseite nur in Verbindung mit Schlüsselbetätigung möglich
- Optional kombinierbar mit elektrischen Komponenten der Zutrittskontrolle und/oder der Fluchttürsicherung (siehe folgende Seiten)

Empfehlung

- Museen
- Stadien
- Flughäfen
- Eingangstüren für Lager- und Geschäftshäuser
- Verwaltungsbereiche

Kombination PZA 210

Panikfunktion, zweiflügelig, automatische Verriegelung des Standflügels



Gangflügel:

1 = Panikschloss



Standflügel:

- 2 = Treibriegelverschluss
- 3 = Schaltschloss
- 4 = Treibriegelstange
- 5 = Treibriegelstange massiv
- 6 = Schließblech
- 7 = Bodenmulde
- 8 = Stangenführungsplatte

Gangflügel

Nr.	Artikel / Panikfunktion	Dornmaß	Stulp 20 mm für Falztüren		Stulp 24 mm für Stumpftüren	weitere Ausführungen PZ/CHRZ siehe Seite
			DIN L	DIN R	DIN L/DIN R	
1	2349 / P	65	B-23490-02-L-8	B-23490-02-R-8	B-23490-22-0-8	308
		80	B-23490-03-L-8	B-23490-03-R-8	B-23490-23-0-8	308

Standflügel

Nr.	Artikel	Dornmaß	Stulp 20 mm für Falztüren		Stulp 24 mm für Stumpftüren		weitere Ausführungen siehe Seite
			DIN L	DIN R	DIN L	DIN R	
2	2391	65	B 2391 0258	B 2391 0257	B 2391 0214	B 2391 0213	314
		80	B 2391 0260	B 2391 0259	B 2391 0218	B 2391 0217	314
Nr.	Artikel	Dornmaß	Stulp 20 mm		Stulp 24 mm		siehe Seite
3	1895	65	B 1895 0002		B 1895 0003		403
		80 + 100	B 1895 0004		B 1895 0005		403
Nr.	Artikel					siehe Seite	
4	9006	mit Gleitstopfen	Stangenlänge	1500 mm	B 9006 0013		424
5	9006	massiv	Stangenlänge	1187 mm	B 9006 0004		424
6	9000	für 1895	DIN L/DIN R		B 9000 0490		415
7	9009 / B-0028	B 9009 0001 oder B-00280-20-0-8					426
8	9019	B 9019 0001					427

Kombination PZA 210

Panikfunktion, zweiflügelig, automatische Verriegelung des Standflügels



Gangflügel: Rosetten-Wechselgarnitur

Bestellnummer*		Knopf	
B-72200-□□-0-□		Rundknopf K1.0	
B-72400-□□-0-□		Kugelknopf K2.0	
□ Lochung	□ Drückermodell	□ Oberfläche	
0 PZ	0 RONDO H1.0	1	Silber/EV1-Optik
2 CHRZ	4 BELCANTO-Panik H3.0	3	Messing PVD
	6 OFFICE H4.0	7	Weiß (RAL9016)
	7 LEGATO H5.0	8	Edelstahl matt
	8 TREMOLO H6.0		
	9 DIRIGENT H7.0		

Gangflügel: Kurzschild-Wechselgarnitur

Bestellnummer*		Knopf	
B-72210-□□-0-□		Rundknopf K1.0	
B-72410-□□-0-□		Kugelknopf K2.0	

Gangflügel: Langschild-Wechselgarnitur

Bestellnummer*		Knopf	
B-72220-□□-0-□		Rundknopf K1.0	
B-72420-□□-0-□		Kugelknopf K2.0	
□ Lochung – Schildform	□ Drückermodell	□ Oberfläche	
0 PZ 72 mm – rund	0 RONDO H1.0	1	Silber/EV1-Optik
1 PZ 72 mm – eckig	4 BELCANTO-Panik H3.0	3	Messing PVD
2 CHRZ 74 mm – rund	6 OFFICE H4.0	7	Weiß (RAL9016)
3 CHRZ 74 mm – eckig	7 LEGATO H5.0	8	Edelstahl matt
	8 TREMOLO H6.0		
	9 DIRIGENT H7.0		

Standflügel: Rosetten-Drehhebel

Bestellnummer*		Knopf	
B-72900-□□-0-□			
□ Schildform	□ Drückermodell	□ Oberfläche	
0 rund	0 RONDO H1.0	1	Silber/EV1-Optik
	4 BELCANTO-Panik H3.0	3	Messing PVD
	6 OFFICE H4.0	7	Weiß (RAL9016)
	7 LEGATO H5.0	8	Edelstahl matt
	8 TREMOLO H6.0		
	9 DIRIGENT H7.0		

Standflügel: Kurzschild-Drehhebel

Bestellnummer*		Knopf	
B-72910-□□-0-□			

Standflügel: Langschild-Drehhebel

Bestellnummer*		Knopf	
B-72920-□□-0-□			
□ Lochung – Schildform	□ Drückermodell	□ Oberfläche	
0 ungelocht – rund	0 RONDO H1.0	1	Silber/EV1-Optik
1 ungelocht – eckig	4 BELCANTO-Panik H3.0	3	Messing PVD
	6 OFFICE H4.0	7	Weiß (RAL9016)
	7 LEGATO H5.0	8	Edelstahl matt
	8 TREMOLO H6.0		
	9 DIRIGENT H7.0		

Zubehör: Drückerstifte und Schrauben ab Seite 462 – **mehr Informationen** zu den Drückerkombinationen finden Sie ab Seite 10.

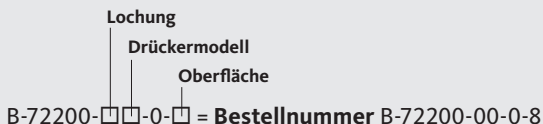
***Bestellbeispiel**

Gangflügel: Rosetten-Wechselgarnitur = B-72200-□□-0-□

Lochung PZ = 0 [siehe Tabelle]

Drückermodell RONDO H1.0 = 0 [siehe Tabelle]

Oberfläche Edelstahl matt = 8 [siehe Tabelle]



Kombination PZA 210

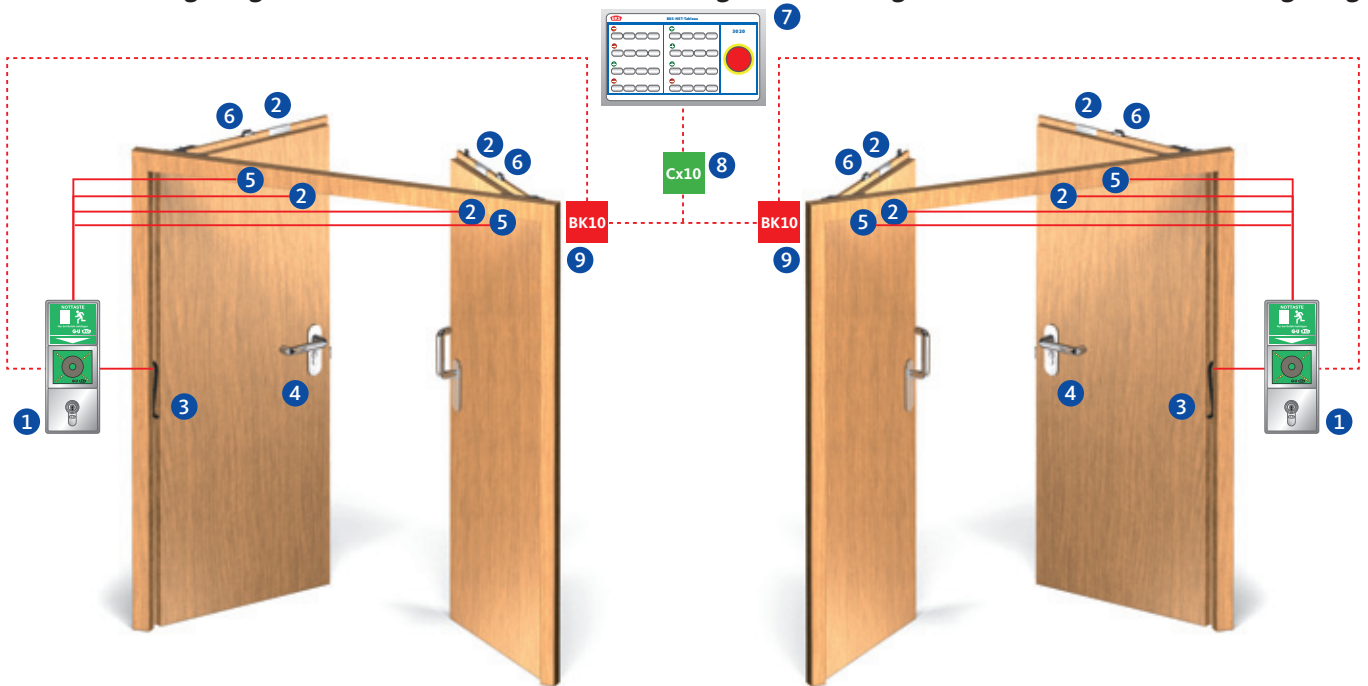
Panikfunktion, zweiflügelig, automatische Verriegelung des Standflügels



Fluchttürverriegelung

Zentrale Visualisierung und Steuerung

Fluchttürverriegelung



Überwachungskontakte

Artikel	Schließbart-überwachung	Fallenüberwachung	Riegelüberwachung	Nussüberwachung	Außendrücker elektrisch kuppelbar	mit E-Öffner kombinierbar
2349	■	-	■	■	-	-

Fluchttürverriegelung

Nr.	Artikel	Beschreibung	siehe Seite
1	B 5580 09xx	Fluchttürterminal-Set, inkl. Netzteil	468
2	B 5469 0010	Türkontakt	479
3	6-xxxx-xx-x-x	Kabelübergang	434
4	B 5490 xxxx	Anschlusskabel	437
5	B 5465 xxxx	Fluchttüröffner	432
6	B 5495 0010	Fallenschloss	432

Zentrale Visualisierung und Steuerung

Nr.	Artikel	Beschreibung	siehe Seite
7	B 5580 0611	BKS-NET-Tableau mit vorinstallierter Software inkl. Lizenz für max. 8 Türen (ohne Sammelanzeige)	480
8	B 5580 0421	Gebäudebuskoppler CU10 (USB-Schnittstelle)	485
9	B 5580 0411	Buskoppler BK10 UP (ohne Abdeckung/Rahmen)	485

Türschließer / Mitnehmerklappe

Detaillierte Bestellinformationen finden Sie in unserem Türschließer-Bestellkatalog.

Kombination PZAS 170

Panikfunktion, zweiflügelig, automatische Verriegelung des Standflügels, SECURY



Innenseite



Außenseite

Funktionsbeschreibung

Gangflügel

Innen

Der Gangflügel ist jederzeit über den Drücker zu öffnen (Fluchttürfunktion).

Bei dem SECURY-Schloss findet die Verriegelung automatisch ohne Schlüssel statt.

Außen

Der Gangflügel ist nur mit dem Schlüssel zu öffnen.

Bei dem SECURY-Schloss findet die Verriegelung automatisch ohne Schlüssel statt.

– Wechselfunktion E

Standflügel

Innen

Standflügel und Gangflügel sind jederzeit über den Drehhebel zu öffnen (doppelt wirkende Fluchttürfunktion). Die Verriegelung erfolgt automatisch durch Treibriegelstangen beim Schließen des Standflügels. Die Mitnehmerklappe sorgt dafür, dass beim Öffnen über den Standflügel der Gangflügel mitgenommen wird. Somit ist garantiert, dass die Schließfolgeregelung aktiviert wird und die Türflügel in der richtigen Reihenfolge schließen können. Zusätzlich ist garantiert, dass es zu keiner Zwängung der beiden Türflügel z. B. aufgrund geringer Falzlufte kommt. Die Schließfolgeregelung erfolgt über einen im Türschließer integrierten Schließfolgeregler.

Anwendungsmöglichkeiten

- Notausgänge nach EN 179 in nicht öffentlichen Bereichen
- Eignung für Feuer- und Rauchschutzabschlusstüren
- Durch den feststehenden Knopf/Stoßgriff ist das Begehen von der Außenseite nur in Verbindung mit Schlüsselbetätigung möglich
- Geeignet für Eingänge mit sehr hohen Türen (Verzug bei Türen) in Abstimmung mit dem Türenhersteller (Zulassungen beachten)
- Automatische Mehrfachverriegelung
- Durch die zusätzliche Verriegelung höherer Einbruchschutz und Dichtungsanpressdruck
- Optional kombinierbar mit elektrischen Komponenten der Zutrittskontrolle und/oder der Fluchttürsicherung (siehe folgende Seiten)

Empfehlung

- Museen
- Flughäfen
- Stadien
- Verwaltungsbereiche
- Schulen und Universitäten
- Krankenhäuser

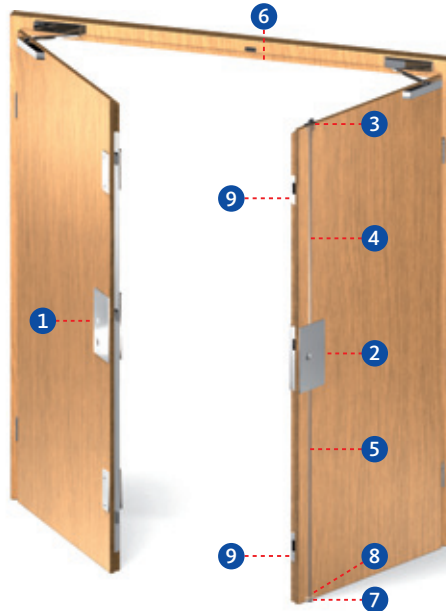
Kombination PZAS 170

Panikfunktion, zweiflügelig, automatische Verriegelung des Standflügels, SECURY



Gangflügel:

1 = SECURY-Panikschloss



Standflügel:

- 2 = Treibriegelschloss
- 3 = Schaltschloss
- 4 = Rohr mit Verriegelungsfeder
- 5 = Treibriegelstange massiv
- 6 = Schließblech
- 7 = Bodenmulde
- 8 = Stangenführungsplatte
- 9 = Schließblech/Schließplatte

Gangflügel

Nr.	Artikel / Panikfunktion	Dornmaß	Stulp 20 mm für Falztüren		Stulp 24 mm für Stumpftüren		weitere Ausführungen PZ/CHRZ siehe Seite
			DIN L	DIN R	DIN L	DIN R	
1	SECURY 2119 / E	55	6-38724-09-L-8	6-38724-09-R-8	6-38724-12-L-8	6-38724-12-R-8	388
		65	6-38724-02-L-8	6-38724-02-R-8	6-38724-13-L-8	6-38724-13-R-8	388
		80	6-38724-10-L-8	6-38724-10-R-8	6-38724-14-L-8	6-38724-14-R-8	388

Standflügel

Nr.	Artikel	Dornmaß	Winkelstulp 20 x 12 mm		Lappenstulp		weitere Ausführungen siehe Seite	
			DIN L	DIN R	DIN L	DIN R		
2	2189	65	B 2189 0009	B 2189 0008	B 2189 0001	B 2189 0000	368+370	
		80	B 2189 0011	B 2189 0010	B 2189 0003	B 2189 0002	368+370	
		100	B 2189 0013	B 2189 0012	B 2189 0005	B 2189 0004	368+370	
Nr.	Artikel	Dornmaß	Stulp 20 mm		Stulp 24 mm		siehe Seite	
3	1895	65	B 1895 0002		B 1895 0003		403	
		80 + 100	B 1895 0004		B 1895 0005		403	
Nr.	Artikel	Dornmaß	Stangenlänge	für Türhöhen bis			siehe Seite	
4	9036	65, 80, 100	1135 mm	2250 mm	B 9036 0001		425	
			1385 mm	2500 mm	B 9036 0002		425	
5	9006	massiv	1187 mm	-	B 9006 0004		424	
Nr.	Artikel					siehe Seite		
6	9000	für 1895	DIN L/DIN R		B 9000 0490		415	
7	9009 / B-0028	B 9009 0001 oder B-00280-20-0-8						426
8	9019	B 9019 0001						427
9	9-38551	9-38551-xx-x-x						423
	6-31985	6-31985-xx-x-x						422

Kombination PZAS 170

Panikfunktion, zweiflügelig, automatische Verriegelung des Standflügels, SECURY



Gangflügel: Rosetten-Wechselgarnitur

Bestellnummer*		Knopf	
B-72200-□□-0-□		Rundknopf K1.0	
B-72400-□□-0-□		Kugelknopf K2.0	
□ Lochung	□ Drückermodell	□ Oberfläche	
0 PZ	0 RONDO H1.0	1	Silber/EV1-Optik
2 CHRZ	4 BELCANTO-Panik H3.0	3	Messing PVD
	6 OFFICE H4.0	7	Weiß (RAL9016)
	7 LEGATO H5.0	8	Edelstahl matt
	8 TREMOLO H6.0		
	9 DIRIGENT H7.0		

Gangflügel: Kurzschild-Wechselgarnitur

Bestellnummer*		Knopf	
B-72210-□□-0-□		Rundknopf K1.0	
B-72410-□□-0-□		Kugelknopf K2.0	

Gangflügel: Langschild-Wechselgarnitur

Bestellnummer*		Knopf	
B-72220-□□-0-□		Rundknopf K1.0	
B-72420-□□-0-□		Kugelknopf K2.0	
□ Lochung – Schildform	□ Drückermodell	□ Oberfläche	
0 PZ 72 mm – rund	0 RONDO H1.0	1	Silber/EV1-Optik
1 PZ 72 mm – eckig	4 BELCANTO-Panik H3.0	3	Messing PVD
2 CHRZ 74 mm – rund	6 OFFICE H4.0	7	Weiß (RAL9016)
3 CHRZ 74 mm – eckig	7 LEGATO H5.0	8	Edelstahl matt
	8 TREMOLO H6.0		
	9 DIRIGENT H7.0		

Standflügel: Rosetten-Drehhebel

Bestellnummer*			
B-72900-□□-0-□			
□ Schildform	□ Drückermodell	□ Oberfläche	
0 rund	0 RONDO H1.0	1	Silber/EV1-Optik
	4 BELCANTO-Panik H3.0	3	Messing PVD
	6 OFFICE H4.0	7	Weiß (RAL9016)
	7 LEGATO H5.0	8	Edelstahl matt
	8 TREMOLO H6.0		
	9 DIRIGENT H7.0		

Standflügel: Kurzschild-Drehhebel

Bestellnummer*			
B-72910-□□-0-□			

Standflügel: Langschild-Drehhebel

Bestellnummer*			
B-72920-□□-0-□			
□ Lochung – Schildform	□ Drückermodell	□ Oberfläche	
0 ungelocht – rund	0 RONDO H1.0	1	Silber/EV1-Optik
1 ungelocht – eckig	4 BELCANTO-Panik H3.0	3	Messing PVD
	6 OFFICE H4.0	7	Weiß (RAL9016)
	7 LEGATO H5.0	8	Edelstahl matt
	8 TREMOLO H6.0		
	9 DIRIGENT H7.0		

Zubehör: Drückerstifte und Schrauben ab Seite 462 – **mehr Informationen** zu den Drückergeräten finden Sie ab Seite 10.

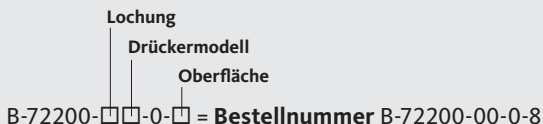
***Bestellbeispiel**

Gangflügel: Rosetten-Wechselgarnitur = B-72200-□□-0-□

Lochung PZ = 0 [siehe Tabelle]

Drückermodell RONDO H1.0 = 0 [siehe Tabelle]

Oberfläche Edelstahl matt = 8 [siehe Tabelle]



Kombination PZAS 170

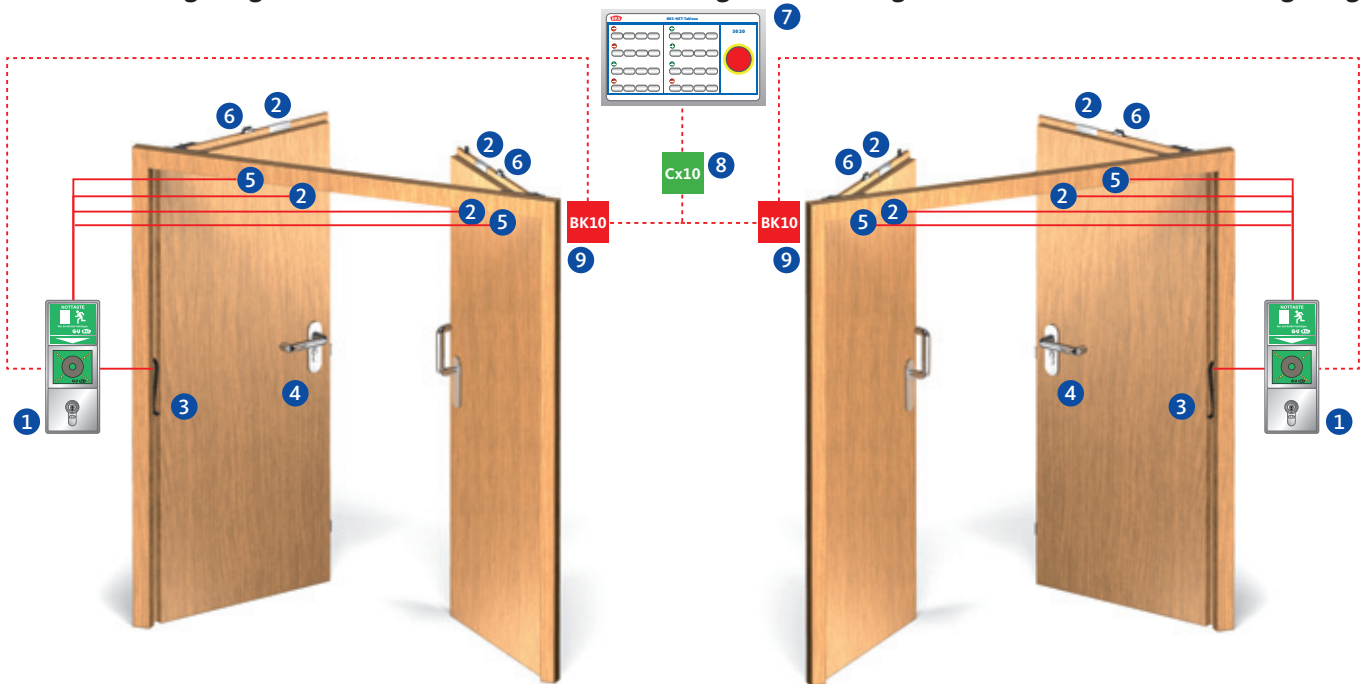
Panikfunktion, zweiflügelig, automatische Verriegelung des Standflügels, SECURY



Fluchttürverriegelung

Zentrale Visualisierung und Steuerung

Fluchttürverriegelung



Überwachungskontakte

Artikel	Schließbart-überwachung	Fallen-überwachung	Riegel-überwachung	Nuss-überwachung	Außendrücker elektrisch kuppelbar	mit E-Öffner kombinierbar	mit A-Öffner (Motor)
6-38724-xx-x	-	-	■	-	-	-	■

Fluchttürverriegelung

Nr.	Artikel	Beschreibung	siehe Seite
1	B 5580 09xx	Fluchttürterminal-Set, inkl. Netzteil	468
2	B 5469 0010	Türkontakt	479
3	6-xxxxx-xx-x-x	Kabelübergang	434
4	B 5490 xxxx	Anschlusskabel	437
5	B 5465 xxxx	Fluchttüröffner	432
6	B 5495 0010	Fallenschloss	432

Zentrale Visualisierung und Steuerung

Nr.	Artikel	Beschreibung	siehe Seite
7	B 5580 0611	BKS-NET-Tableau mit vorinstallierter Software inkl. Lizenz für max. 8 Türen (ohne Sammelanzeige)	480
8	B 5580 0421	Gebäudebuskoppler CU10 (USB-Schnittstelle)	485
9	B 5580 0411	Buskoppler BK10 UP (ohne Abdeckung/Rahmen)	485

Türschließer / Mitnehmerklappe

Detaillierte Bestellinformationen finden Sie in unserem Türschließer-Bestellkatalog.

Kombination PZA 115

Panikfunktion, zweiflügelig, automatische Verriegelung des Standflügels



Innenseite



Außenseite

Funktionsbeschreibung

Gangflügel

Innen

Der Gangflügel ist jederzeit über den Stangengriff zu öffnen (Fluchttürfunktion).

Bei der 23er-Serie findet die Verriegelung mit dem Schlüssel statt.
Bei der 21er-Serie findet die Verriegelung automatisch ohne Schlüssel statt.

Außen

Der Gangflügel ist mit Schlüssel und Drücker zu öffnen.

Bei der 23er-Serie findet die Verriegelung mit dem Schlüssel statt.
Bei der 21er-Serie findet die Verriegelung automatisch ohne Schlüssel statt.

- Umschaltfunktion B
- Schließzwangfunktion C
- Durchgangsfunktion D (nur bei der 23er-Serie)

Standflügel

Innen

Standflügel und Gangflügel sind jederzeit über den Stangengriff zu öffnen (doppelt wirkende Fluchttürfunktion). Die Verriegelung erfolgt automatisch durch Treibriegelstangen beim Schließen des Standflügels. Die Mitnehmerklappe sorgt dafür, dass beim Öffnen über den Standflügel der Gangflügel mitgenommen wird. Somit ist garantiert, dass die Schließfolgeregelung aktiviert wird und die Türflügel in der richtigen Reihenfolge schließen können. Zusätzlich ist garantiert, dass es zu keiner Zwängung der beiden Türflügel z. B. aufgrund geringer Falzluft kommt. Die Schließfolgeregelung erfolgt über einen im Türschließer integrierten Schließfolgeregler.

Anwendungsmöglichkeiten

- Fluchttüren nach EN 1125 in öffentlichen Bereichen
- Eignung für Feuer- und Rauchschutzabschlusstüren
- Durch den Drücker auf der Außenseite ist die Nutzung als Verbindungstür von beiden Seiten in Abhängigkeit der jeweiligen Panikfunktion möglich
- Optional kombinierbar mit elektrischen Komponenten der Zutrittskontrolle und/oder der Fluchttürsicherung (siehe folgende Seiten)

Empfehlung

- Eingangstüren in Verwaltungs- und Bürogebäuden
- Altenheime
- Nebeneingangstüren
- Einkaufszentren
- Flughäfen
- Stadien
- Verwaltungsbereiche

Kombination PZA 115

Panikfunktion, zweiflügelig, automatische Verriegelung des Standflügels



Gangflügel:

1 = Panikschloss



Standflügel:

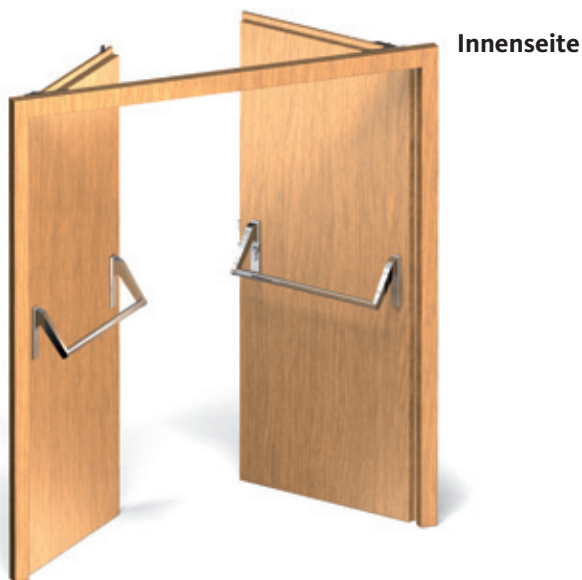
- 2 = Treibriegelverschluss
- 3 = Schaltschloss
- 4 = Treibriegelstange
- 5 = Treibriegelstange massiv
- 6 = Schließblech
- 7 = Bodenmulde
- 8 = Stangenführungsplatte

Gangflügel							
Nr.	Artikel / Panikfunktion	Dornmaß	Stulp 20 mm für Falztüren		Stulp 24 mm für Stumpftüren		weitere Ausführungen PZ/CHRZ siehe Seite
			DIN L	DIN R	DIN L	DIN R	
1	2321 / B	65	B-23210-04-L-8	B-23210-04-R-8	B-23210-44-L-8		274
		80	B-23210-06-L-8	B-23210-06-R-8	B-23210-46-L-8		274
	2323 / C	65	B-23230-04-L-8	B-23230-04-R-8	B-23230-44-L-8		278
		80	B-23230-06-L-8	B-23230-06-R-8	B-23230-46-L-8		278
	2325 / D	65	B-23250-04-L-8	B-23250-04-R-8	B-23250-44-L-8		282
		80	B-23250-06-L-8	B-23250-06-R-8	B-23250-46-L-8		282
	2111 / B Selbstverriegelnd	65	B-21110-02-L-8	B-21110-02-R-8	B-21110-22-L-8		344
		80	B-21110-03-L-8	B-21110-03-R-8	B-21110-23-L-8		344
	2113 / C Selbstverriegelnd	65	B-21130-02-L-8	B-21130-02-R-8	B-21130-22-L-8		348
		80	B-21130-03-L-8	B-21130-03-R-8	B-21130-23-L-8		348

Standflügel							
Nr.	Artikel	Dornmaß	Stulp 20 mm für Falztüren		Stulp 24 mm für Stumpftüren		weitere Ausführungen siehe Seite
			DIN L	DIN R	DIN L	DIN R	
2	2390 für Serie 23	65	B 2390 0278	B 2390 0277	B 2390 0202	B 2390 0201	310
		80	B 2390 0310	B 2390 0309	B 2390 0222	B 2390 0221	310
	2392 für E-Öffner	65	B 2392 6020	B 2392 6021	B 2392 6040	B 2392 6041	316+318
		80	B 2392 6022	B 2392 6023	B 2392 6042	B 2392 6043	316+318
	2190 für Serie 21	65	B 2190 1007	B 2190 1006	B 2190 1013	B 2190 1012	372+374
		80	B 2190 1009	B 2190 1008	B 2190 1015	B 2190 1014	372+374
3	1895	65	B 1895 0002		B 1895 0003		403
		80 + 100	B 1895 0004		B 1895 0005		403
Nr. Artikel Dornmaß Stulp 20 mm Stulp 24 mm							siehe Seite
4	9006	mit Gleitstopfen	Stangenlänge	1500 mm	B 9006 0013		424
5	9006	massiv	Stangenlänge	1187 mm	B 9006 0004		424
6	9000	für 1895	DIN L/DIN R		B 9000 0490		415
7	9009 / B-0028	B 9009 0001 oder B-00280-20-0-8					426
8	9019	B 9019 0001					427

Kombination PZA 115

Panikfunktion, zweiflügelig, automatische Verriegelung des Standflügels



Gangflügel: Rosetten-Halbgarnitur Drücker

Bestellnummer*		
B-72100-□□-0-□		
□ Lochung	□ Drückermodell	□ Oberfläche
0 PZ	0 RONDO H1.0	1 Silber/EV1-Optik
2 CHRZ	4 BELCANTO-Panik H3.0	3 Messing PVD
	6 OFFICE H4.0	7 Weiß (RAL9016)
	7 LEGATO H5.0	8 Edelstahl matt
	8 TREMOLO H6.0	
	9 DIRIGENT H7.0	

Gangflügel: Kurzschild-Halbgarnitur Drücker

Bestellnummer*		
B-72110-□□-0-□		
Gangflügel: Langschild-Halbgarnitur Drücker		
Bestellnummer*		
B-72120-□□-0-□		
□ Lochung - Schildform	□ Drückermodell	□ Oberfläche
0 PZ 72 mm - rund	0 RONDO H1.0	1 Silber/EV1-Optik
1 PZ 72 mm - eckig	4 BELCANTO-Panik H3.0	3 Messing PVD
2 CHRZ 74 mm - rund	6 OFFICE H4.0	7 Weiß (RAL9016)
3 CHRZ 74 mm - eckig	7 LEGATO H5.0	8 Edelstahl matt
	8 TREMOLO H6.0	
	9 DIRIGENT H7.0	

Gangflügel: Fluchttürverschluss nach EN 1125

Verschluss	Lochung	Alu F1	Edelstahl matt	Seite
Stangengriff	PZ 72 mm	B-74000-10-0-1N	B-74000-10-0-8	446
	CHRZ 74 mm	B-74000-20-0-1N	B-74000-20-0-8	446
Griffrohr	Länge	Alu F1	Edelstahl matt	Seite
	1150 mm	B 7100 4274	B 7100 4204	446
Verschluss	Länge	Alu F1	Edelstahl matt	Seite
Druckstange	1158 mm	B-74410-02-0-1	B-74410-02-0-8	444

Standflügel: Fluchttürverschluss nach EN 1125

Verschluss	Lochung	Alu F1	Edelstahl matt	Seite
Stangengriff	ungelocht	B-74000-00-0-1N	B-74000-00-0-8	446
Griffrohr	Länge	Alu F1	Edelstahl matt	Seite
	1150 mm	B 7100 4274	B 7100 4204	446
Verschluss	Länge	Alu F1	Edelstahl matt	Seite
Druckstange	1158 mm	B-74410-02-0-1	B-74410-02-0-8	444

Zubehör: Drückerstifte und Schrauben ab Seite 462 – **mehr Informationen** zu den Drückerkombinationen finden Sie ab Seite 10.

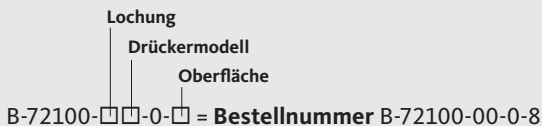
***Bestellbeispiel**

Gangflügel: Rosetten-Halbgarnitur Drücker = B-72100-□□-0-□

Lochung PZ = 0 [siehe Tabelle]

Drückermodell RONDO H1.0 = 0 [siehe Tabelle]

Oberfläche Edelstahl matt = 8 [siehe Tabelle]



Kombination PZA 115

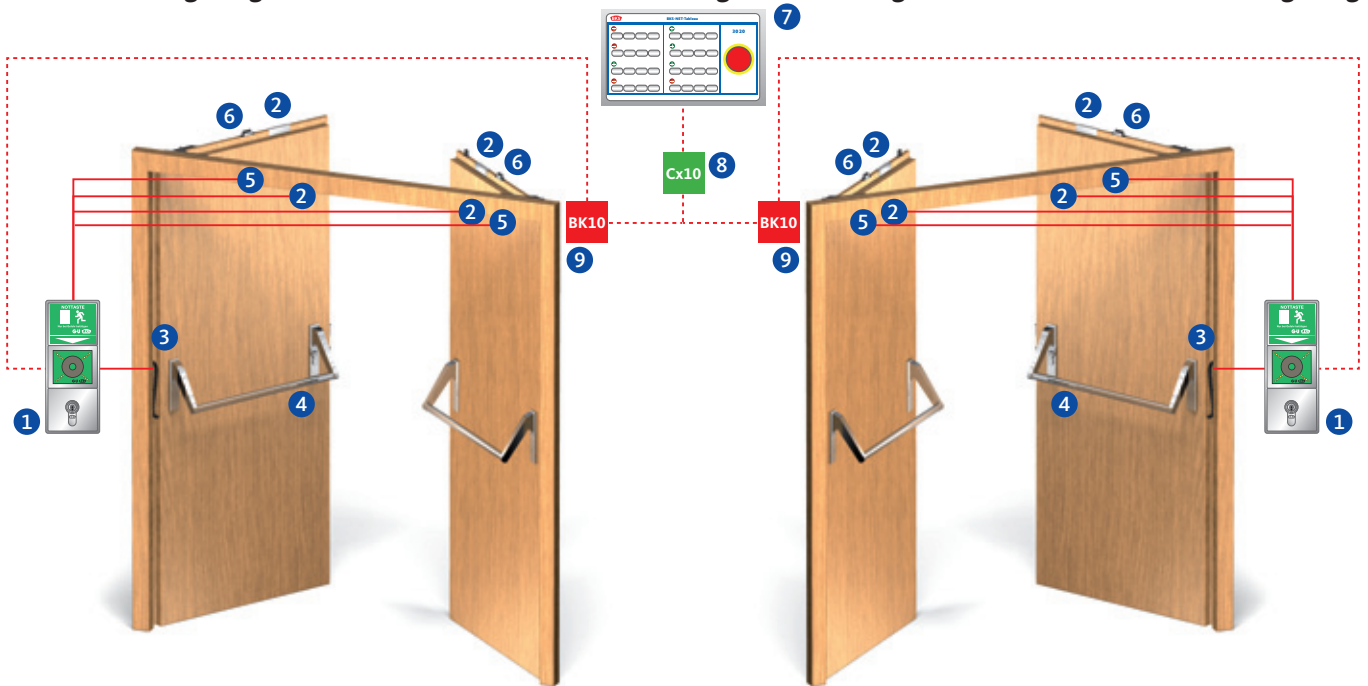
Panikfunktion, zweiflügelig, automatische Verriegelung des Standflügels



Fluchttürverriegelung

Zentrale Visualisierung und Steuerung

Fluchttürverriegelung



Überwachungskontakte

Artikel	Schließbart-überwachung	Fallenüberwachung	Riegelüberwachung	Nussüberwachung	Außendrücker elektrisch kuppelbar	mit E-Öffner kombinierbar
2321/2323/2325	■	■	■	■	-	■
2111	■	■	-	■	-	-
2113	■	■	-	■	-	-
2171	inkl.	inkl.	-	-	■	-

Fluchttürverriegelung

Nr.	Artikel	Beschreibung	siehe Seite
1	B 5580 09xx	Fluchttürterminal-Set, inkl. Netzteil	468
2	B 5469 0010	Türkontakt	479
3	6-xxxx-xx-x-x	Kabelübergang	434
4	B 5490 xxxx	Anschlusskabel	437
5	B 5465 xxxx	Fluchttüröffner	432
6	B 5495 0010	Fallenschloss	432

Zentrale Visualisierung und Steuerung

Nr.	Artikel	Beschreibung	siehe Seite
7	B 5580 0611	BKS-NET-Tableau mit vorinstallierter Software inkl. Lizenz für max. 8 Türen (ohne Sammelanzeige)	480
8	B 5580 0421	Gebäudebuskoppler CU10 (USB-Schnittstelle)	485
9	B 5580 0411	Buskoppler BK10 UP (ohne Abdeckung/Rahmen)	485

Türschließer / Mitnehmerklappe

Detaillierte Bestellinformationen finden Sie in unserem Türschließer-Bestellkatalog.

Kombination PZO 115

Panikfunktion, zweiflügelig, Obenverriegelung des Gangflügels



Innenseite



Außenseite

Funktionsbeschreibung

Gangflügel

Innen

Der Gangflügel ist jederzeit über den Stangengriff zu öffnen (Fluchttürfunktion).

Bei der 23er-Serie findet die Verriegelung mit dem Schlüssel statt.
Bei der 21er-Serie findet die Verriegelung automatisch ohne Schlüssel statt.

Außen

Der Gangflügel ist mit Schlüssel und Drücker zu öffnen.
Bei der 23er-Serie findet die Verriegelung mit dem Schlüssel statt.
Bei der 21er-Serie findet die Verriegelung automatisch ohne Schlüssel statt.

- Umschaltfunktion B
- Schließzwangfunktion C
- Durchgangsfunktion D (nur bei der 23er-Serie)

Standflügel

Innen

Standflügel und Gangflügel sind jederzeit über den Stangengriff zu öffnen (doppelt wirkende Fluchttürfunktion). Die Verriegelung erfolgt automatisch durch Treibriegelstangen beim Schließen des Standflügels. Die Mitnehmerklappe sorgt dafür, dass beim Öffnen über den Standflügel der Gangflügel mitgenommen wird. Somit ist garantiert, dass die Schließfolgeregelung aktiviert wird und die Türflügel in der richtigen Reihenfolge schließen können. Zusätzlich ist garantiert, dass es zu keiner Zwängung der beiden Türflügel z. B. aufgrund geringer Falzluft kommt. Die Schließfolgeregelung erfolgt über einen im Türschließer integrierten Schließfolgereger.

Anwendungsmöglichkeiten

- Fluchttüren nach EN 1125 in öffentlichen Bereichen
- Eignung für Feuer- und Rauchschutzabschlusstüren
- Durch den Drücker auf der Außenseite ist die Nutzung als Verbindungstür von beiden Seiten in Abhängigkeit der jeweiligen Panikfunktion möglich
- Geeignet für Eingänge mit sehr hohen Türen (Verzug bei Türen) in Abstimmung mit dem Türenhersteller (Zulassungen beachten)
- Durch die zusätzliche Obenverriegelung höherer Einbruchschutz und Dichtungsanpressdruck
- Optional kombinierbar mit elektrischen Komponenten der Zutrittskontrolle und/oder der Fluchttürsicherung (siehe folgende Seiten)

Empfehlung

- Flurtüren in Verwaltungs- und Bürobauten
- Altenheime
- Nebeneingangstüren
- Einkaufszentren
- Flughäfen
- Stadien
- Verwaltungsbereiche

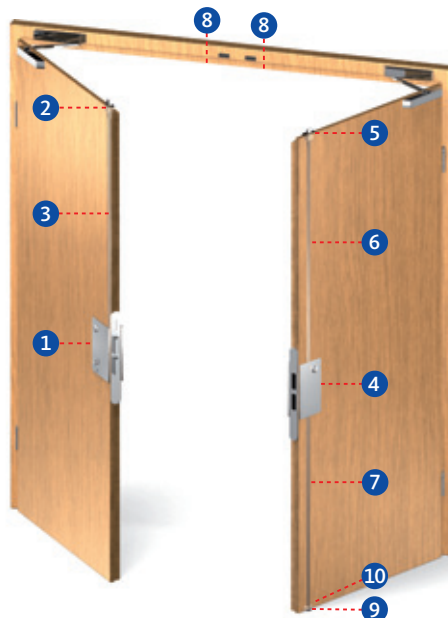
Kombination PZO 115

Panikfunktion, zweiflügelig, Obenverriegelung des Gangflügels



Gangflügel:

- 1 = Panikschloss mit Obenverriegelung
- 2 = Schnappriegelschloss
- 3 = Treibriegelstange
- 8 = Schließblech



Standflügel:

- 4 = Treibriegelschloss
- 5 = Schaltschloss
- 6 = Treibriegelstange
- 7 = Treibriegelstange massiv
- 8 = Schließblech
- 9 = Bodenmulde
- 10 = Stangenführungsplatte

Gangflügel

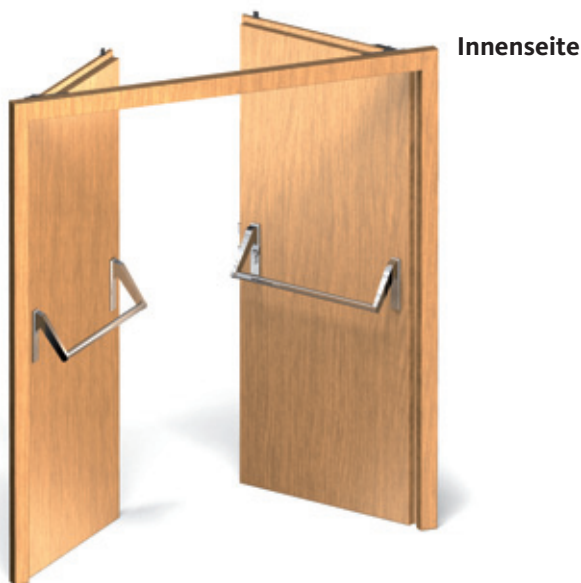
Nr.	Artikel / Panikfunktion	Dornmaß	Stulp 20 mm für Falztüren		Stulp 24 mm für Stumpftüren	weitere Ausführungen PZ/CHRZ siehe Seite
			DIN L	DIN R	DIN L/DIN R	
1	2331 / B	65	B-23310-04-L-8	B-23310-04-R-8	B-23310-44-L-8	292
		80	B-23310-06-L-8	B-23310-06-R-8	B-23310-46-L-8	292
	2333 / C	65	B-23330-04-L-8	B-23330-04-R-8	B-23330-44-L-8	296
		80	B-23330-06-L-8	B-23330-06-R-8	B-23330-46-L-8	296
	2335 / D	65	B-23350-04-L-8	B-23350-04-R-8	B-23350-44-L-8	300
		80	B-23350-06-L-8	B-23350-06-R-8	B-23350-46-L-8	300
	2101 / B Selbstverriegelnd	65	B-21010-02-L-8	B-21010-02-R-8	B-21010-22-L-8	332
		80	B-21010-03-L-8	B-21010-03-R-8	B-21010-23-L-8	332
2103 / C Selbstverriegelnd	65	B-21030-02-L-8	B-21030-02-R-8	B-21030-22-L-8	336	
	80	B-21030-03-L-8	B-21030-03-R-8	B-21030-23-L-8	336	
2	1795	65, 80, 100	B 1795 0007		B 1795 0005	402
3	9006	55 – 100	Stangenlänge	1385 mm	B 9006 0022	424
				1500 mm	B 9006 0013	424

Standflügel

Nr.	Artikel	Dornmaß	Stulp 20 mm für Falztüren		Stulp 24 mm für Stumpftüren		weitere Ausführungen siehe Seite
			DIN L	DIN R	DIN L	DIN R	
4	2390 für Serie 23	65	B 2390 0278	B 2390 0277	B 2390 0202	B 2390 0201	310
		80	B 2390 0310	B 2390 0309	B 2390 0222	B 2390 0221	310
	2190 für Serie 21	65	B 2190 1013	B 2190 1012	B 2190 1007	B 2190 1006	372+374
		80	B 2190 1015	B 2190 1014	B 2190 1009	B 2190 1008	372+374
Nr.	Artikel	Dornmaß	Stulp 20 mm		Stulp 24 mm		siehe Seite
5	1895	65	B 1895 0002		B 1895 0003		403
		80 + 100	B 1895 0004		B 1895 0005		403
6	9006	mit Gleitstopfen	Stangenlänge	1500 mm	B 9006 0013		424
7	9006	massiv	Stangenlänge	1187 mm	B 9006 0004		424
8	9000	für 1895	DIN L/DIN R		B 9000 0490		415
		für 1795	DIN L/DIN R		B 9000 0567		415
9	9009 / B-0028	B 9009 0001 oder B-00280-20-0-8					426
10	9019	B 9019 0001					427

Kombination PZO 115

Panikfunktion, zweiflügelig, Obenverriegelung des Gangflügels



Gangflügel: Rosetten-Halbgarnitur Drücker

Bestellnummer*				
B-72100-□□-0-□				
□ Lochung	□ Drückermodell	□ Oberfläche		
0 PZ	0 RONDO H1.0	1	Silber/EV1-Optik	
2 CHRZ	4 BELCANTO-Panik H3.0	3	Messing PVD	
	6 OFFICE H4.0	7	Weiß (RAL9016)	
	7 LEGATO H5.0	8	Edelstahl matt	
	8 TREMOLO H6.0			
	9 DIRIGENT H7.0			

Gangflügel: Kurzschild-Halbgarnitur Drücker

Bestellnummer*				
B-72110-□□-0-□				
Gangflügel: Langschild-Halbgarnitur Drücker				
Bestellnummer*				
B-72120-□□-0-□				
□ Lochung – Schildform	□ Drückermodell	□ Oberfläche		
0 PZ 72 mm – rund	0 RONDO H1.0	1	Silber/EV1-Optik	
1 PZ 72 mm – eckig	4 BELCANTO-Panik H3.0	3	Messing PVD	
2 CHRZ 74 mm – rund	6 OFFICE H4.0	7	Weiß (RAL9016)	
3 CHRZ 74 mm – eckig	7 LEGATO H5.0	8	Edelstahl matt	
	8 TREMOLO H6.0			
	9 DIRIGENT H7.0			

Gangflügel: Fluchttürverschluss nach EN 1125

Verschluss	Lochung	Alu F1	Edelstahl matt	Seite
Stangengriff	PZ 72 mm	B-74000-10-0-1N	B-74000-10-0-8	446
	CHRZ 74 mm	B-74000-20-0-1N	B-74000-20-0-8	446
Griffrohr	Länge	Alu F1	Edelstahl matt	Seite
	1150 mm	B 7100 4274	B 7100 4204	446
Verschluss	Länge	Alu F1	Edelstahl matt	Seite
Druckstange	1158 mm	B-74410-02-0-1	B-74410-02-0-8	444

Standflügel: Fluchttürverschluss nach EN 1125

Verschluss	Lochung	Alu F1	Edelstahl matt	Seite
Stangengriff	ungelocht	B-74000-00-0-1N	B-74000-00-0-8	446
Griffrohr	Länge	Alu F1	Edelstahl matt	Seite
	1150 mm	B 7100 4274	B 7100 4204	446
Verschluss	Länge	Alu F1	Edelstahl matt	Seite
Druckstange	1158 mm	B-74410-02-0-1	B-74410-02-0-8	444

Zubehör: Drückerstifte und Schrauben ab Seite 462 – **mehr Informationen** zu den Drückerkombinationen finden Sie ab Seite 10.

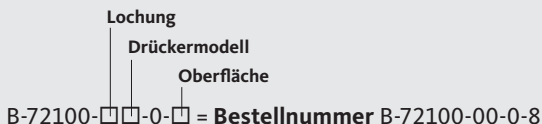
***Bestellbeispiel**

Gangflügel: Rosetten-Halbgarnitur Drücker = B-72100-□□-0-□

Lochung PZ = 0 [siehe Tabelle]

Drückermodell RONDO H1.0 = 0 [siehe Tabelle]

Oberfläche Edelstahl matt = 8 [siehe Tabelle]



Kombination PZO 115

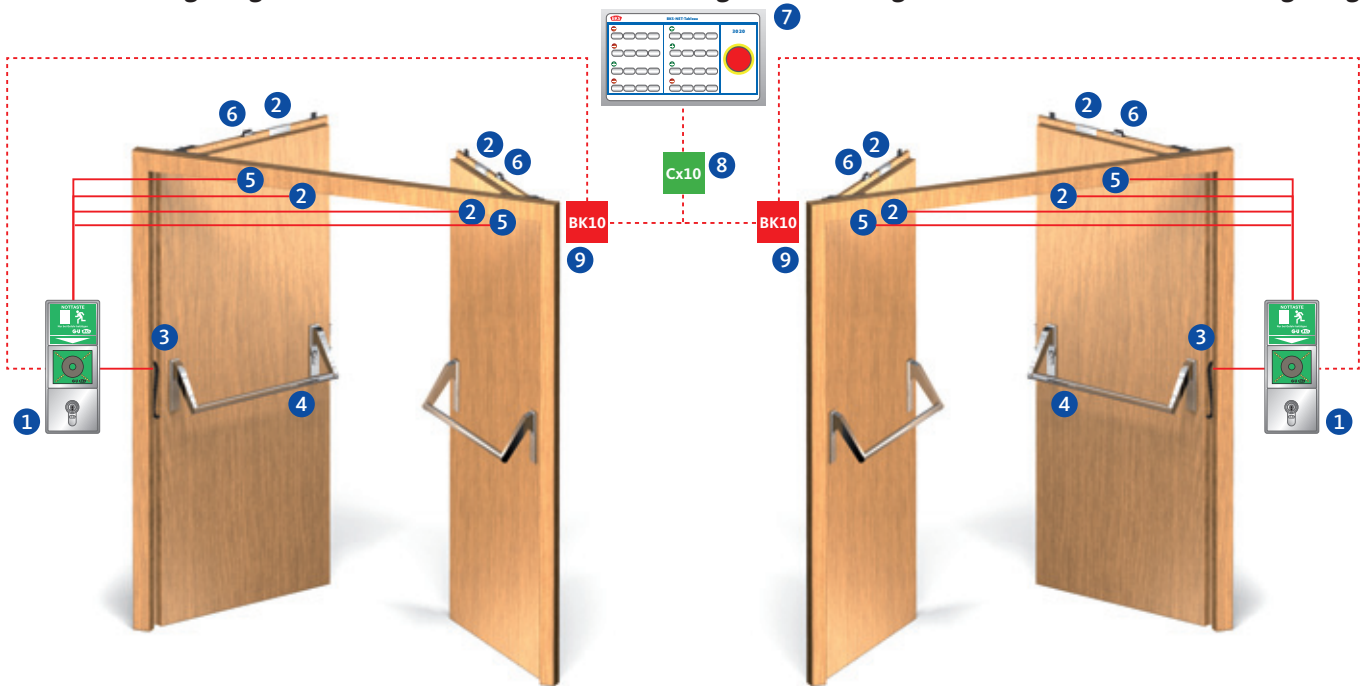
Panikfunktion, zweiflügelig, Obenverriegelung des Gangflügels



Fluchttürverriegelung

Zentrale Visualisierung und Steuerung

Fluchttürverriegelung



Überwachungskontakte

Artikel	Schließbart-überwachung	Fallenüberwachung	Riegelüberwachung	Nussüberwachung	Außendrücker elektrisch kuppelbar	mit E-Öffner kombinierbar
2331/2333/2335	■	■	■	■	-	■
2101/2103	■	■	-	■	-	-

Fluchttürverriegelung

Nr.	Artikel	Beschreibung	siehe Seite
1	B 5580 09xx	Fluchttürterminal-Set, inkl. Netzteil	468
2	B 5469 0010	Türkontakt	479
3	6-xxxx-xx-x-x	Kabelübergang	434
4	B 5490 xxxx	Anschlusskabel	437
5	B 5465 xxxx	Fluchttüröffner	432
6	B 5495 0010	Fallenschloss	432

Zentrale Visualisierung und Steuerung

Nr.	Artikel	Beschreibung	siehe Seite
7	B 5580 0611	BKS-NET-Tableau mit vorinstallierter Software inkl. Lizenz für max. 8 Türen (ohne Sammelanzeige)	480
8	B 5580 0421	Gebäudebuskoppler CU10 (USB-Schnittstelle)	485
9	B 5580 0411	Buskoppler BK10 UP (ohne Abdeckung/Rahmen)	485

Türschließer / Mitnehmerklappe

Detaillierte Bestellinformationen finden Sie in unserem Türschließer-Bestellkatalog.

Kombination PZAS 115

Panikfunktion, zweiflügelig, automatische Verriegelung des Standflügels, SECURY



Innenseite



Außenseite

Funktionsbeschreibung

Gangflügel

Innen

Der Gangflügel ist jederzeit über den Drücker zu öffnen (Fluchttürfunktion).

Bei dem SECURY-Schloss findet die Verriegelung automatisch ohne Schlüssel statt.

Außen

Der Gangflügel ist mit Schlüssel und Drücker zu öffnen.

Bei dem SECURY-Schloss findet die Verriegelung automatisch ohne Schlüssel statt.

- Umschaltfunktion B
- Schließzwangfunktion C

Standflügel

Innen

Standflügel und Gangflügel sind jederzeit über den Drehhebel zu öffnen (doppelt wirkende Fluchttürfunktion). Die Verriegelung erfolgt automatisch durch Treibriegelstangen beim Schließen des Standflügels. Die Mitnehmerklappe sorgt dafür, dass beim Öffnen über den Standflügel der Gangflügel mitgenommen wird. Somit ist garantiert, dass die Schließfolgeregelung aktiviert wird und die Türflügel in der richtigen Reihenfolge schließen können. Zusätzlich ist garantiert, dass es zu keiner Zwängung der beiden Türflügel z. B. aufgrund geringer Falzluft kommt. Die Schließfolgeregelung erfolgt über einen im Türschließer integrierten Schließfolgeregler.

Anwendungsmöglichkeiten

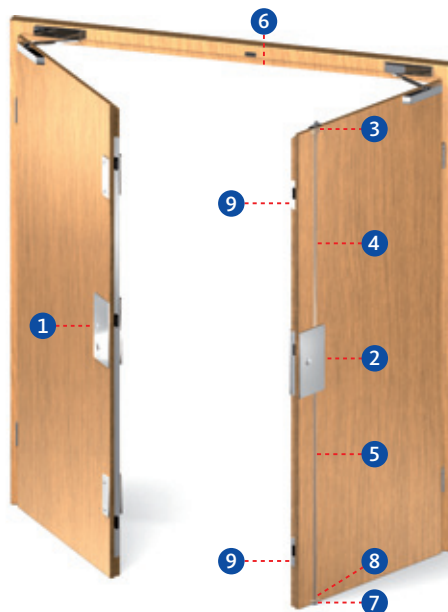
- Fluchttür nach EN 1125 in öffentlichen Bereichen
- Eignung für Feuer- und Rauchschutzabschlusstüren
- Durch den Drücker auf der Außenseite ist die Nutzung als Verbindungstür von beiden Seiten in Abhängigkeit der jeweiligen Panikfunktion möglich
- Geeignet für Eingänge mit sehr hohen Türen (Verzug bei Türen) in Abstimmung mit dem Türenhersteller (Zulassungen beachten)
- Automatische Mehrfachverriegelung
- Durch die zusätzliche Verriegelung höherer Einbruchschutz und Dichtungsanpressdruck
- Optional kombinierbar mit elektrischen Komponenten der Zutrittskontrolle und/oder der Fluchttürsicherung (siehe folgende Seiten)

Empfehlung

- Eingangstüren in Verwaltungs- und Bürogebäuden
- Altenheime
- Betriebstüren
- Museen
- Flughäfen
- Stadien
- Verwaltungsbereiche

Gangflügel:

1 = SECURY-Panikschloss



Standflügel:

- 2 = Treibriegelverschluss
- 3 = Schaltschloss
- 4 = Rohr mit Verriegelungsfeder
- 5 = Treibriegelstange massiv
- 6 = Schließblech
- 7 = Bodenmulde
- 8 = Stangenführungsplatte
- 9 = Schließblech/Schließplatte

Gangflügel

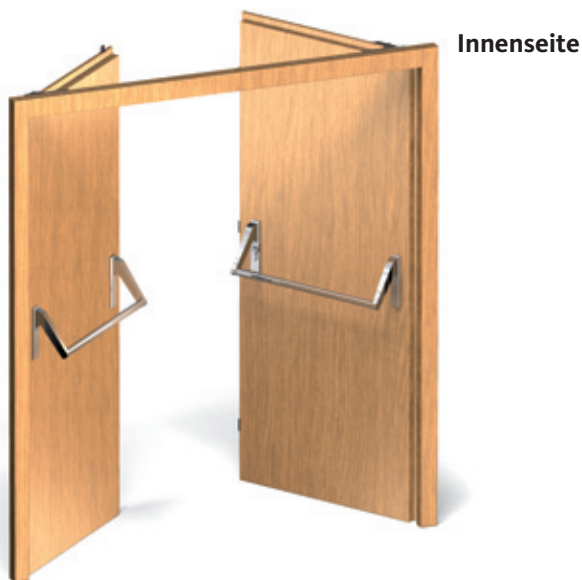
Nr.	Artikel / Panikfunktion	Dornmaß	Stulp 20 mm für Falztüren		Stulp 24 mm für Stumpftüren		weitere Ausführungen PZ/CHRZ siehe Seite
			DIN L	DIN R	DIN L	DIN R	
1	SECURY 2111 / B	55	6-38725-09-L-8	6-38725-09-R-8	6-38725-12-L-8	6-38725-12-R-8	380
		65	6-38725-02-L-8	6-38725-02-R-8	6-38725-13-L-8	6-38725-13-R-8	380
		80	6-38725-10-L-8	6-38725-10-R-8	6-38725-14-L-8	6-38725-14-R-8	380
	SECURY 2113 / C	55	6-39008-08-L-8	6-39008-08-R-8	6-39008-11-L-8	6-39008-11-R-8	384
		65	6-39008-09-L-8	6-39008-09-R-8	6-39008-12-L-8	6-39008-12-R-8	384
		80	6-39008-10-L-8	6-39008-10-R-8	6-39008-13-L-8	6-39008-13-R-8	384
SECURY 2171 / C Elektrisch kuppelbar	65	6-39014-06-L-8	6-39014-06-R-8	6-39014-07-L-8	6-39014-07-R-8	396	

Standflügel

Nr.	Artikel	Dornmaß	Winkelstulp 20 x 12 mm		Lappenstulp		weitere Ausführungen siehe Seite
			DIN L	DIN R	DIN L	DIN R	
2	2189	65	B 2189 0009	B 2189 0008	B 2189 0001	B 2189 0000	368+370
		80	B 2189 0011	B 2189 0010	B 2189 0003	B 2189 0002	368+370
		100	B 2189 0013	B 2189 0012	B 2189 0005	B 2189 0004	368+370
Nr.	Artikel	Dornmaß	Stulp 20 mm		Stulp 24 mm		siehe Seite
3	1895	65	B 1895 0002		B 1895 0003		403
		80 + 100	B 1895 0004		B 1895 0005		403
Nr.	Artikel	Dornmaß	Stangenlänge	für Türhöhen bis			siehe Seite
4	9036	65, 80, 100	1135 mm	2250 mm	B 9036 0001		425
			1385 mm	2500 mm	B 9036 0002		425
5	9006	massiv	1187 mm	-	B 9006 0004		424
Nr.	Artikel					siehe Seite	
6	9000	für 1895	DIN L/DIN R		B 9000 0490		415
7	9009 / B-0028	B 9009 0001 oder B-00280-20-0-8					426
8	9019	B 9019 0001					427
9	9-38551	9-38551-xx-x-x					423
	6-31985	6-31985-xx-x-x					422

Kombination PZAS 115

Panikfunktion, zweiflügelig, automatische Verriegelung des Standflügels, SECURITY



Gangflügel: Rosetten-Halbgarnitur Drücker

Bestellnummer*

B-72100-□□-0-□

□ Lochung	□ Drückermodell	□ Oberfläche
0 PZ	0 RONDO H1.0	1 Silber/EV1-Optik
2 CHRZ	4 BELCANTO-Panik H3.0	3 Messing PVD
	6 OFFICE H4.0	7 Weiß (RAL9016)
	7 LEGATO H5.0	8 Edelstahl matt
	8 TREMOLO H6.0	
	9 DIRIGENT H7.0	

Gangflügel: Kurzschild-Halbgarnitur Drücker

Bestellnummer*

B-72110-□□-0-□

Gangflügel: Langschild-Halbgarnitur Drücker

Bestellnummer*

B-72120-□□-0-□

□ Lochung - Schildform	□ Drückermodell	□ Oberfläche
0 PZ 72 mm - rund	0 RONDO H1.0	1 Silber/EV1-Optik
1 PZ 72 mm - eckig	4 BELCANTO-Panik H3.0	3 Messing PVD
2 CHRZ 74 mm - rund	6 OFFICE H4.0	7 Weiß (RAL9016)
3 CHRZ 74 mm - eckig	7 LEGATO H5.0	8 Edelstahl matt
	8 TREMOLO H6.0	
	9 DIRIGENT H7.0	

Gangflügel: Fluchttürverschluss nach EN 1125

Verschluss	Lochung	Alu F1	Edelstahl matt	Seite
Stangengriff	PZ 72 mm	B-74000-10-0-1N	B-74000-10-0-8	446
	CHRZ 74 mm	B-74000-20-0-1N	B-74000-20-0-8	446
Griffrohr	Länge	Alu F1	Edelstahl matt	Seite
	1150 mm	B 7100 4274	B 7100 4204	446
Verschluss	Länge	Alu F1	Edelstahl matt	Seite
Druckstange	1158 mm	B-74410-02-0-1	B-74410-02-0-8	444

Standflügel: Fluchttürverschluss nach EN 1125

Verschluss	Lochung	Alu F1	Edelstahl matt	Seite
Stangengriff	ungelocht	B-74000-00-0-1N	B-74000-00-0-8	446
Griffrohr	Länge	Alu F1	Edelstahl matt	Seite
	1150 mm	B 7100 4274	B 7100 4204	446
Verschluss	Länge	Alu F1	Edelstahl matt	Seite
Druckstange	1158 mm	B-74410-02-0-1	B-74410-02-0-8	444

Zubehör: Drückerstifte und Schrauben ab Seite 462 – **mehr Informationen** zu den Drückerkombinationen finden Sie ab Seite 10.

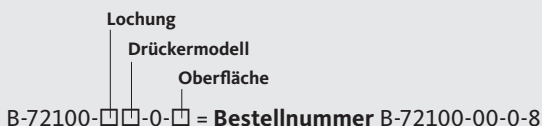
***Bestellbeispiel**

Gangflügel: Rosetten-Halbgarnitur Drücker = B-72100-□□-0-□

Lochung PZ = 0 [siehe Tabelle]

Drückermodell RONDO H1.0 = 0 [siehe Tabelle]

Oberfläche Edelstahl matt = 8 [siehe Tabelle]



Kombination PZAS 115

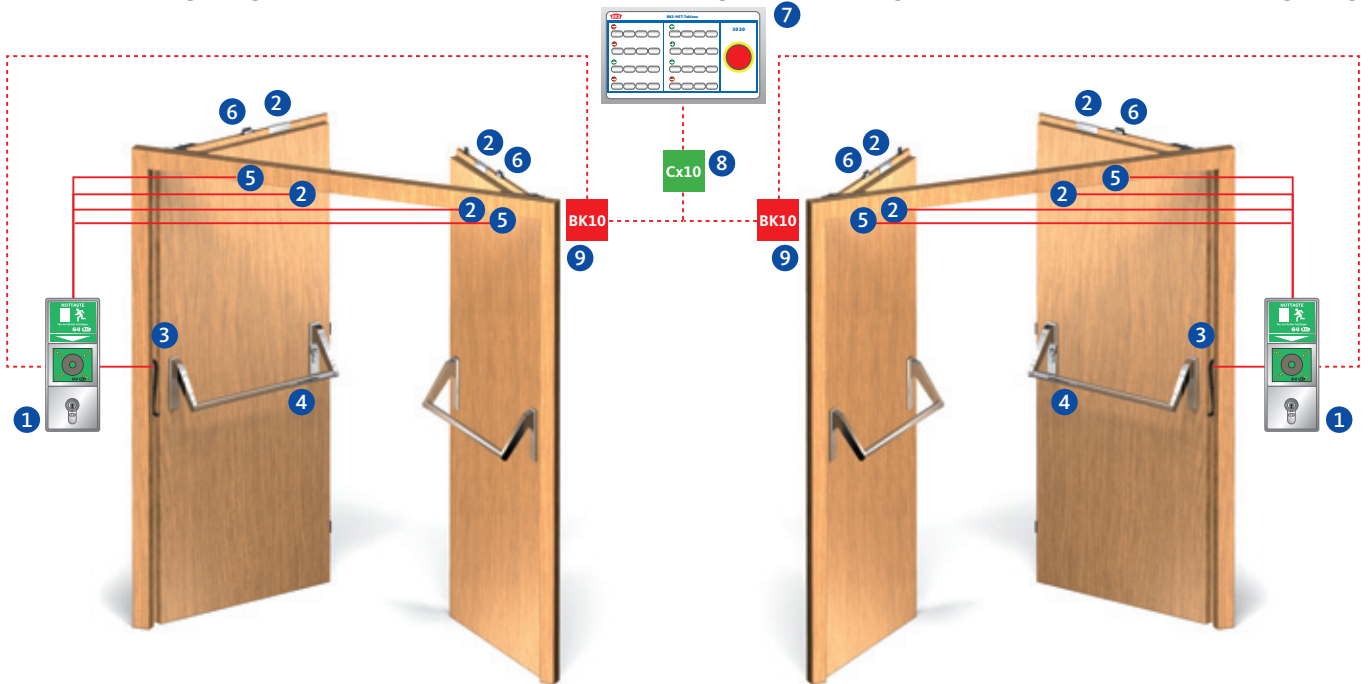
Panikfunktion, zweiflügelig, automatische Verriegelung des Standflügels, SECURITY



Fluchttürverriegelung

Zentrale Visualisierung und Steuerung

Fluchttürverriegelung



Überwachungskontakte

Artikel	Schließbart-überwachung	Fallen-überwachung	Riegel-überwachung	Nuss-überwachung	Außendrücker elektrisch kuppelbar	mit E-Öffner kombinierbar	mit A-Öffner (Motor)
6-3xxxx-xx-x	-	-	■	-	-	-	■

Fluchttürverriegelung

Nr.	Artikel	Beschreibung	siehe Seite
1	B 5580 09xx	Fluchttürterminal-Set, inkl. Netzteil	468
2	B 5469 0010	Türkontakt	479
3	6-xxxxx-xx-x-x	Kabelübergang	434
4	B 5490 xxxx	Anschlusskabel	437
5	B 5465 xxxx	Fluchttüröffner	432
6	B 5495 0010	Fallenschloss	432

Zentrale Visualisierung und Steuerung

Nr.	Artikel	Beschreibung	siehe Seite
7	B 5580 0611	BKS-NET-Tableau mit vorinstallierter Software inkl. Lizenz für max. 8 Türen (ohne Sammelanzeige)	480
8	B 5580 0421	Gebäudebuskoppler CU10 (USB-Schnittstelle)	485
9	B 5580 0411	Buskoppler BK10 UP (ohne Abdeckung/Rahmen)	485

Türschließer / Mitnehmerklappe

Detaillierte Bestellinformationen finden Sie in unserem Türschließer-Bestellkatalog.

Kombination PZA 175

Panikfunktion, zweiflügelig, automatische Verriegelung des Standflügels



Innenseite



Außenseite

Funktionsbeschreibung

Gangflügel

Innen

Der Gangflügel ist jederzeit über den Stangengriff zu öffnen (Fluchttürfunktion).

Bei der 23er-Serie findet die Verriegelung mit dem Schlüssel statt.
Bei der 21er-Serie findet die Verriegelung automatisch ohne Schlüssel statt.

Außen

Der Gangflügel ist nur mit dem Schlüssel zu öffnen.

Bei der 23er-Serie findet die Verriegelung mit dem Schlüssel statt.
Bei der 21er-Serie findet die Verriegelung automatisch ohne Schlüssel statt.

– Wechselfunktion E

Standflügel

Innen

Standflügel und Gangflügel sind jederzeit über den Stangengriff zu öffnen (doppelt wirkende Fluchttürfunktion). Die Verriegelung erfolgt automatisch durch Treibriegelstangen beim Schließen des Standflügels. Die Mitnehmerklappe sorgt dafür, dass beim Öffnen über den Standflügel der Gangflügel mitgenommen wird. Somit ist garantiert, dass die Schließfolgeregelung aktiviert wird und die Türflügel in der richtigen Reihenfolge schließen können. Zusätzlich ist garantiert, dass es zu keiner Zwängung der beiden Türflügel z. B. aufgrund geringer Falzlufte kommt. Die Schließfolgeregelung erfolgt über einen im Türschließer integrierten Schließfolgeregler.

Anwendungsmöglichkeiten

- Fluchttüren nach EN 1125 in öffentlichen Bereichen
- Eignung für Feuer- und Rauchschutzabschlusstüren
- Durch den feststehenden Knopf/Stoßgriff ist das Begehen von der Außenseite nur in Verbindung mit Schlüsselbetätigung möglich
- Optional kombinierbar mit elektrischen Komponenten der Zutrittskontrolle und/oder der Fluchttürsicherung (siehe folgende Seiten)

Empfehlung

- Einkaufszentren
- Flughäfen
- Stadien
- Verwaltungsbereiche
- Schulen und Universitäten
- Krankenhäuser

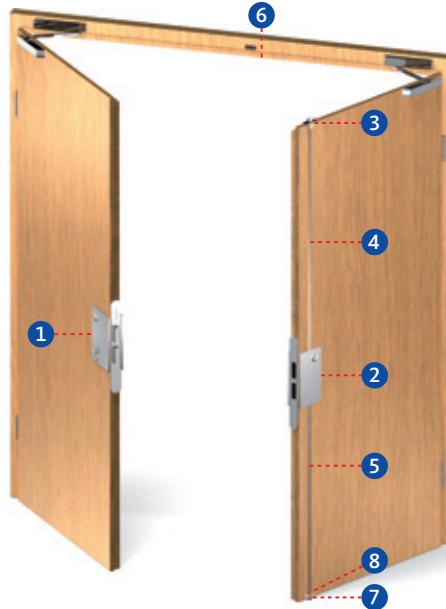
Kombination PZA 175

Panikfunktion, zweiflügelig, automatische Verriegelung des Standflügels



Gangflügel:

1 = Panikschloss



Standflügel:

- 2 = Treibriegelschloss
- 3 = Schaltschloss
- 4 = Treibriegelstange
- 5 = Treibriegelstange massiv
- 6 = Schließblech
- 7 = Bodenmulde
- 8 = Stangenführungsplatte

Gangflügel

Nr.	Artikel / Panikfunktion	Dornmaß	Stulp 20 mm für Falztüren		Stulp 24 mm für Stumpftüren	weitere Ausführungen PZ/CHRZ siehe Seite
			DIN L	DIN R	DIN L/DIN R	
1	2327 / E	55	B-23270-00-L-8	B-23270-00-R-8	B-23270-25-L-8	286
		65	B-23270-02-L-8	B-23270-02-R-8	B-23270-27-L-8	286
		80	B-23270-03-L-8	B-23270-03-R-8	B-23270-28-L-8	286
	Artikel / Panikfunktion	Dornmaß	Stulp 20 mm für Falztüren		Stulp 24 mm für Stumpftüren	weitere Ausführungen PZ/CHRZ siehe Seite
			DIN L	DIN R	DIN L/DIN R	
			2117 / E Selbstverriegelnd	65	B-21170-02-L-8	
2117 / E mit gesicherter Fallenfeststellung	80	B-21170-03-L-8	B-21170-03-R-8	B-21170-43-L-8	352	
	65	B-21170-07-L-8	B-21170-07-R-8	B-21170-47-L-8	352	
		80	B-21170-08-L-8	B-21170-08-R-8	B-21170-48-L-8	352

Standflügel

Nr.	Artikel	Dornmaß	Stulp 20 mm für Falztüren		Stulp 24 mm für Stumpftüren		weitere Ausführungen siehe Seite
			DIN L	DIN R	DIN L	DIN R	
2	2390 für Serie 23	65	B 2390 0278	B 2390 0277	B 2390 0202	B 2390 0201	310
		80	B 2390 0310	B 2390 0309	B 2390 0222	B 2390 0221	310
	Artikel	Dornmaß	Winkelstulp		Lappenstulp		siehe Seite
			DIN L	DIN R	DIN L	DIN R	
	2190 für Serie 21	65	B 2190 1013	B 2190 1012	B 2190 1007	B 2190 1006	372+374
		80	B 2190 1015	B 2190 1014	B 2190 1009	B 2190 1008	372+374
Nr.	Artikel	Dornmaß	Stulp 20 mm		Stulp 24 mm		siehe Seite
3	1895	65	B 1895 0002		B 1895 0003		403
		80 + 100	B 1895 0004		B 1895 0005		403
Nr.	Artikel						siehe Seite
4	9006	mit Gleitstopfen	Stangenlänge	1500 mm	B 9006 0013		424
5	9006	massiv	Stangenlänge	1187 mm	B 9006 0004		424
6	9000	für 1895	DIN L/DIN R		B 9000 0490		415
7	9009 / B-0028	B 9009 0001 oder B-00280-20-0-8					426
8	9019	B 9019 0001					427

Kombination PZA 175

Panikfunktion, zweiflügelig, automatische Verriegelung des Standflügels



Gangflügel: Rosetten-Halbgarnitur Knopf

Bestellnummer*

B-72600-□□-0-□

□ Lochung	□ Knopfmodell	□ Oberfläche
0 PZ	0 Rundknopf K1.0	1 Silber/EV1-Optik
2 CHRZ	1 Rundknopf K1.1	3 Messing PVD
3 ungelocht	2 Kugelknopf K2.0	7 Weiß (RAL 9016)
	3 Kugelknopf K2.1	8 Edelstahl matt

Gangflügel: Kurzschild-Halbgarnitur Knopf

Bestellnummer*

B-72610-□□-0-□

Gangflügel: Langschild-Halbgarnitur Knopf

Bestellnummer*

B-72620-□□-0-□

□ Lochung – Schildform	□ Knopfmodell	□ Oberfläche
0 PZ 72 mm – rund	0 Rundknopf K1.0	1 Silber/EV1-Optik
1 PZ 72 mm – eckig	1 Rundknopf K1.1	8 Edelstahl matt
2 CHRZ 74 mm – rund	2 Kugelknopf K2.0	
3 CHRZ 74 mm – eckig	3 Kugelknopf K2.1	

Gangflügel: Fluchttürverschluss nach EN 1125

Verschluss	Lochung	Alu F1	Edelstahl matt	Seite
Stangengriff	PZ 72 mm	B-74000-10-0-1N	B-74000-10-0-8	446
	CHRZ 74 mm	B-74000-20-0-1N	B-74000-20-0-8	446
Griffrohr	Länge	Alu F1	Edelstahl matt	Seite
	1150 mm	B 7100 4274	B 7100 4204	446
Verschluss	Länge	Alu F1	Edelstahl matt	Seite
Druckstange	1158 mm	B-74410-02-0-1	B-74410-02-0-8	444

Standflügel: Fluchttürverschluss nach EN 1125

Verschluss	Lochung	Alu F1	Edelstahl matt	Seite
Stangengriff	ungelocht	B-74000-00-0-1N	B-74000-00-0-8	446
Griffrohr	Länge	Alu F1	Edelstahl matt	Seite
	1150 mm	B 7100 4274	B 7100 4204	446
Verschluss	Länge	Alu F1	Edelstahl matt	Seite
Druckstange	1158 mm	B-74410-02-0-1	B-74410-02-0-8	444

Zubehör: Drückerstifte und Schrauben ab Seite 462 – **mehr Informationen** zu den Drückergarnituren finden Sie ab Seite 10.

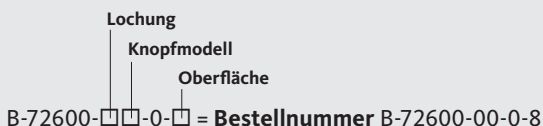
***Bestellbeispiel**

Gangflügel: Rosetten-Halbgarnitur Knopf = B-72600-□□-0-□

Lochung PZ = 0 [siehe Tabelle]

Knopfmodell Rundknopf K1.0 = 0 [siehe Tabelle]

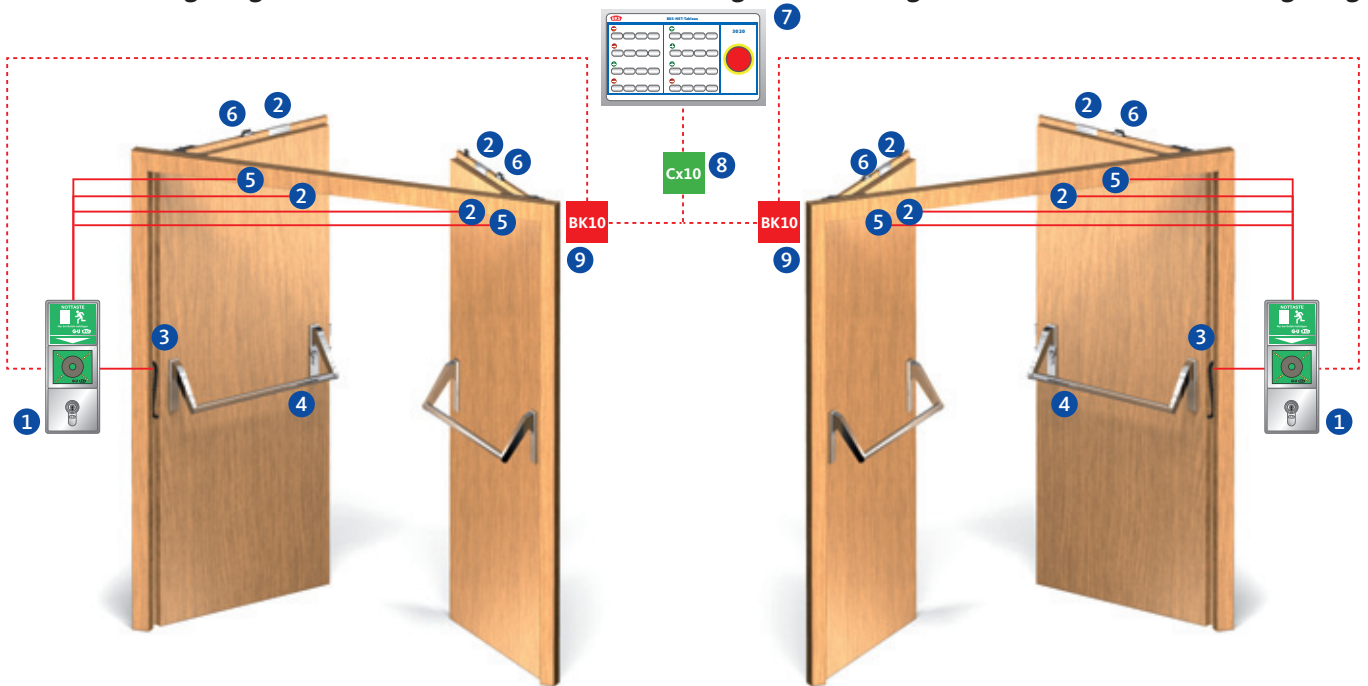
Oberfläche Edelstahl matt = 8 [siehe Tabelle]



Fluchttürverriegelung

Zentrale Visualisierung und Steuerung

Fluchttürverriegelung



Überwachungskontakte

Artikel	Schließbartüberwachung	Fallenüberwachung	Riegelüberwachung	Nussüberwachung	Außendrücker elektrisch kuppelbar	mit E-Öffner kombinierbar
2327	■	■	■	■	-	■
2117	■	■	-	■	-	-

Fluchttürverriegelung

Nr.	Artikel	Beschreibung	siehe Seite
1	B 5580 09xx	Fluchttürterminal-Set, inkl. Netzteil	468
2	B 5469 0010	Türkontakt	479
3	6-xxxxx-xx-x-x	Kabelübergang	434
4	B 5490 xxxx	Anschlusskabel	437
5	B 5465 xxxx	Fluchttüröffner	432
6	B 5495 0010	Fallenschloss	432

Zentrale Visualisierung und Steuerung

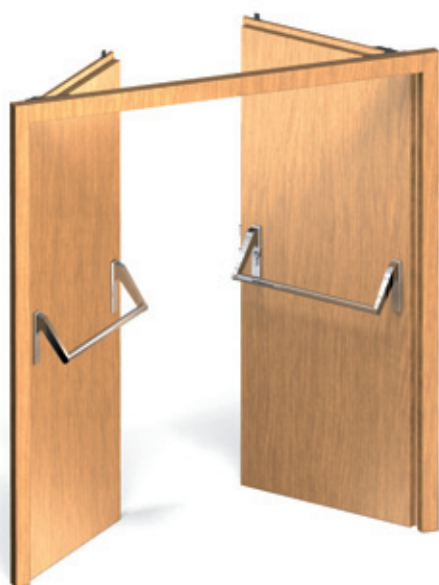
Nr.	Artikel	Beschreibung	siehe Seite
7	B 5580 0611	BKS-NET-Tableau mit vorinstallierter Software inkl. Lizenz für max. 8 Türen (ohne Sammelanzeige)	480
8	B 5580 0421	Gebäudebuskoppler CU10 (USB-Schnittstelle)	485
9	B 5580 0411	Buskoppler BK10 UP (ohne Abdeckung/Rahmen)	485

Türschließer / Mitnehmerklappe

Detaillierte Bestellinformationen finden Sie in unserem Türschließer-Bestellkatalog.

Kombination PZO 175

Panikfunktion, zweiflügelig, Obenverriegelung des Gangflügels



Innenseite



Außenseite

Funktionsbeschreibung

Gangflügel

Innen

Der Gangflügel ist jederzeit über den Stangengriff zu öffnen (Fluchttürfunktion).

Bei der 23er-Serie findet die Verriegelung mit dem Schlüssel statt.
Bei der 21er-Serie findet die Verriegelung automatisch ohne Schlüssel statt.

Außen

Der Gangflügel ist nur mit dem Schlüssel zu öffnen.

Bei der 23er-Serie findet die Verriegelung mit dem Schlüssel statt.
Bei der 21er-Serie findet die Verriegelung automatisch ohne Schlüssel statt.

– Wechselfunktion E

Standflügel

Innen

Standflügel und Gangflügel sind jederzeit über den Stangengriff zu öffnen (doppelt wirkende Fluchttürfunktion). Die Verriegelung erfolgt automatisch durch Treibriegelstangen beim Schließen des Standflügels. Die Mitnehmerklappe sorgt dafür, dass beim Öffnen über den Standflügel der Gangflügel mitgenommen wird. Somit ist garantiert, dass die Schließfolgeregelung aktiviert wird und die Türflügel in der richtigen Reihenfolge schließen können. Zusätzlich ist garantiert, dass es zu keiner Zwängung der beiden Türflügel z. B. aufgrund geringer Falzluft kommt. Die Schließfolgeregelung erfolgt über einen im Türschließer integrierten Schließfolgeregler.

Anwendungsmöglichkeiten

- Fluchttüren nach EN 1125 in öffentlichen Bereichen
- Eignung für Feuer- und Rauchschutzabschlusstüren
- Durch den feststehenden Knopf/Stoßgriff ist das Begehen von der Außenseite nur in Verbindung mit Schlüsselbetätigung möglich
- Geeignet für Eingänge mit sehr hohen Türen (Verzug bei Türen in Abstimmung mit dem Türenhersteller (Zulassungen beachten))
- Durch die zusätzliche Obenverriegelung höherer Einbruchschutz und Dichtungsanpressdruck
- Optional kombinierbar mit elektrischen Komponenten der Zutrittskontrolle und/oder der Fluchttürsicherung (siehe folgende Seiten)

Empfehlung

- Einkaufszentren
- Stadien
- Flughäfen
- Eingangstüren für Lager- und Geschäftshäuser
- Verwaltungsbereiche

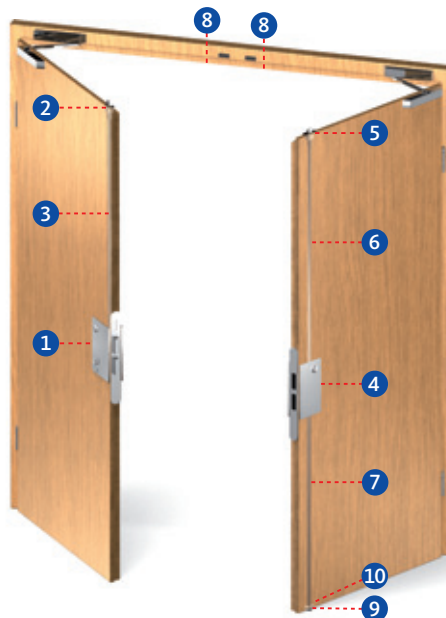
Kombination PZO 175

Panikfunktion, zweiflügelig, Obenverriegelung des Gangflügels



Gangflügel:

- 1 = Panikschloss mit Obenverriegelung
- 2 = Schnappriegelschloss
- 3 = Treibriegelstange
- 8 = Schließblech



Standflügel:

- 4 = Treibriegelschloss
- 5 = Schaltschloss
- 6 = Treibriegelstange
- 7 = Treibriegelstange massiv
- 8 = Schließblech
- 9 = Bodenmulde
- 10 = Stangenführungsplatte

Gangflügel

Nr.	Artikel / Panikfunktion	Dornmaß	Stulp 20 mm für Falztüren		Stulp 24 mm für Stumpftüren	weitere Ausführungen PZ/CHRZ siehe Seite
			DIN L	DIN R	DIN L/DIN R	
1	2337 / E	55	B-23370-00-L-8	B-23370-00-R-8	B-23370-35-L-8	304
		65	B-23370-02-L-8	B-23370-02-R-8	B-23370-37-L-8	304
		80	B-23370-03-L-8	B-23370-03-R-8	B-23370-38-L-8	304
	2107 / E Selbstverriegelnd	65	B-21070-02-L-8	B-21070-02-R-8	B-21070-42-L-8	340
		80	B-21070-03-L-8	B-21070-03-R-8	B-21070-43-L-8	340
Nr.	Artikel	Dornmaß	Stulp 20 mm für Falztüren DIN L/DIN R		Stulp 24 mm für Stumpftüren DIN L/DIN R	weitere Ausführungen siehe Seite
2	1795	65, 80, 100	B 1795 0007		B 1795 0005	402
Nr.	Artikel					siehe Seite
3	9006	55 - 100	Stangenlänge	1385 mm	B 9006 0022	424
				1500 mm	B 9006 0013	424

Standflügel

Nr.	Artikel	Dornmaß	Stulp 20 mm für Falztüren		Stulp 24 mm für Stumpftüren		weitere Ausführungen siehe Seite
			DIN L	DIN R	DIN L	DIN R	
4	2390 für Serie 23	65	B 2390 0278	B 2390 0277	B 2390 0202	B 2390 0201	310
		80	B 2390 0310	B 2390 0309	B 2390 0222	B 2390 0221	310
	Artikel	Dornmaß	Winkelstulp		Lappenstulp		siehe Seite
	2190 für Serie 21	65	B 2190 1013	B 2190 1012	B 2190 1007	B 2190 1006	372+374
80		B 2190 1015	B 2190 1014	B 2190 1009	B 2190 1008	372+374	
Nr.	Artikel	Dornmaß	Stulp 20 mm		Stulp 24 mm		siehe Seite
5	1895	65	B 1895 0002		B 1895 0003		403
		80 + 100	B 1895 0004		B 1895 0005		403
Nr.	Artikel					siehe Seite	
6	9006	mit Gleitstopfen	Stangenlänge	1500 mm	B 9006 0013		424
7	9006	massiv	Stangenlänge	1187 mm	B 9006 0004		424
8	9000	für 1895	DIN L/DIN R		B 9000 0490		415
		für 1795	DIN L/DIN R		B 9000 0567		415
9	9009 / B-0028	B 9009 0001 oder B-00280-20-0-8				426	
10	9019	B 9019 0001				427	

Kombination PZO 175

Panikfunktion, zweiflügelig, Obenverriegelung des Gangflügels



Innenseite



Außenseite

Gangflügel: Rosetten-Halbgarnitur Knopf

Bestellnummer*

B-72600-□□-0-□

□ Lochung	□ Knopfmodell	□ Oberfläche
0 PZ	0 Rundknopf K1.0	1 Silber/EV1-Optik
2 CHRZ	1 Rundknopf K1.1	3 Messing PVD
3 ungelocht	2 Kugelknopf K2.0	7 Weiß (RAL 9016)
	3 Kugelknopf K2.1	8 Edelstahl matt

Gangflügel: Kurzschild-Halbgarnitur Knopf

Bestellnummer*

B-72610-□□-0-□

Gangflügel: Langschild-Halbgarnitur Knopf

Bestellnummer*

B-72620-□□-0-□

□ Lochung – Schildform	□ Knopfmodell	□ Oberfläche
0 PZ 72 mm – rund	0 Rundknopf K1.0	1 Silber/EV1-Optik
1 PZ 72 mm – eckig	1 Rundknopf K1.1	8 Edelstahl matt
2 CHRZ 74 mm – rund	2 Kugelknopf K2.0	
3 CHRZ 74 mm – eckig	3 Kugelknopf K2.1	

Gangflügel: Fluchttürverschluss nach EN 1125

Verschluss	Lochung	Alu F1	Edelstahl matt	Seite
Stangengriff	PZ 72 mm	B-74000-10-0-1N	B-74000-10-0-8	446
	CHRZ 74 mm	B-74000-20-0-1N	B-74000-20-0-8	446
Griffrohr	Länge	Alu F1	Edelstahl matt	Seite
	1150 mm	B 7100 4274	B 7100 4204	446
Verschluss	Länge	Alu F1	Edelstahl matt	Seite
Druckstange	1158 mm	B-74410-02-0-1	B-74410-02-0-8	444

Standflügel: Fluchttürverschluss nach EN 1125

Verschluss	Lochung	Alu F1	Edelstahl matt	Seite
Stangengriff	ungelocht	B-74000-00-0-1N	B-74000-00-0-8	446
Griffrohr	Länge	Alu F1	Edelstahl matt	Seite
	1150 mm	B 7100 4274	B 7100 4204	446
Verschluss	Länge	Alu F1	Edelstahl matt	Seite
Druckstange	1158 mm	B-74410-02-0-1	B-74410-02-0-8	444

Zubehör: Drückerstifte und Schrauben ab Seite 462 – mehr Informationen zu den Drückergarnituren finden Sie ab Seite 10.

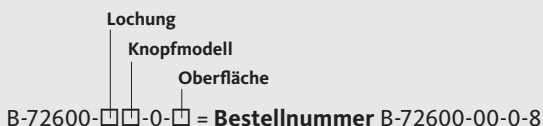
***Bestellbeispiel**

Gangflügel: Rosetten-Halbgarnitur Knopf = B-72600-□□-0-□

Lochung PZ = 0 [siehe Tabelle]

Knopfmodell Rundknopf K1.0 = 0 [siehe Tabelle]

Oberfläche Edelstahl matt = 8 [siehe Tabelle]



Kombination PZO 175

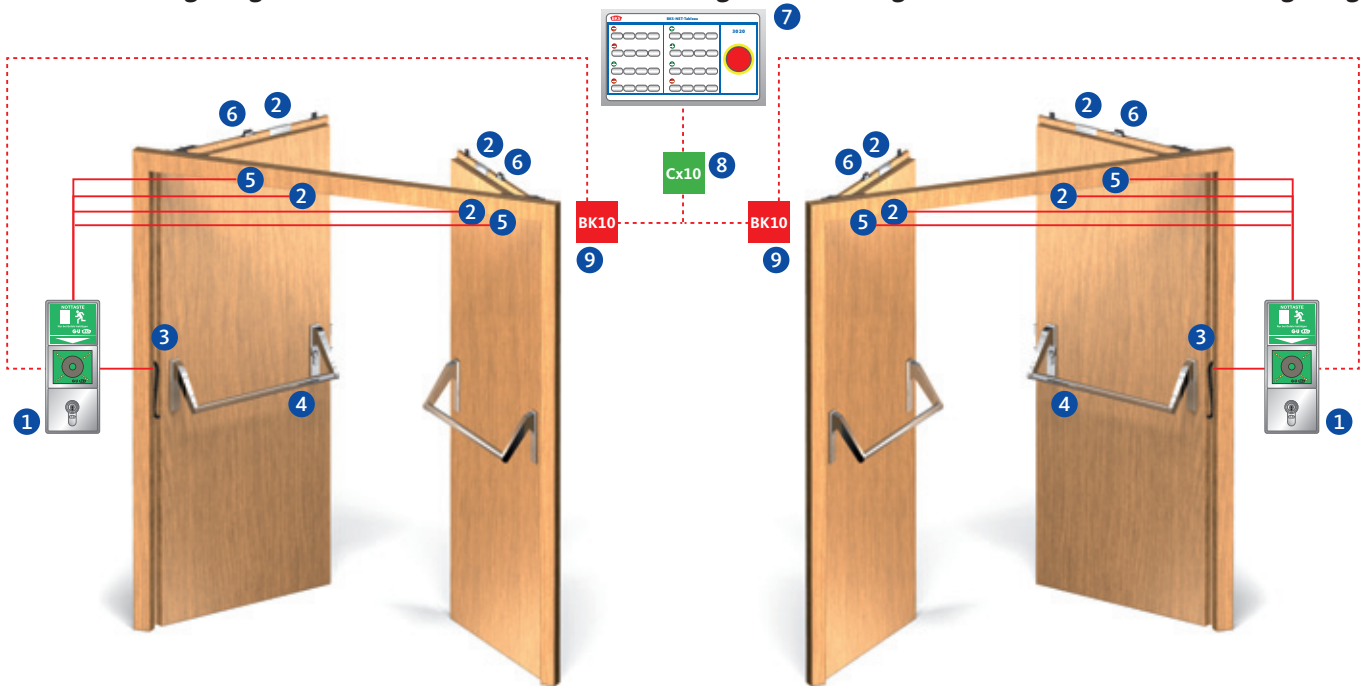
Panikfunktion, zweiflügelig, Obenverriegelung des Gangflügels



Fluchttürverriegelung

Zentrale Visualisierung und Steuerung

Fluchttürverriegelung



Überwachungskontakte

Artikel	Schließbartüberwachung	Fallenüberwachung	Riegelüberwachung	Nussüberwachung	Außendrücker elektrisch kuppelbar	mit E-Öffner kombinierbar
2337	■	■	■	■	-	■
2107	■	■	-	■	-	-

Fluchttürverriegelung

Nr.	Artikel	Beschreibung	siehe Seite
1	B 5580 09xx	Fluchttürterminal-Set, inkl. Netzteil	468
2	B 5469 0010	Türkontakt	479
3	6-xxxx-xx-x-x	Kabelübergang	434
4	B 5490 xxxx	Anschlusskabel	437
5	B 5465 xxxx	Fluchttüröffner	432
6	B 5495 0010	Fallenschloss	432

Zentrale Visualisierung und Steuerung

Nr.	Artikel	Beschreibung	siehe Seite
7	B 5580 0611	BKS-NET-Tableau mit vorinstallierter Software inkl. Lizenz für max. 8 Türen (ohne Sammelanzeige)	480
8	B 5580 0421	Gebäudebuskoppler CU10 (USB-Schnittstelle)	485
9	B 5580 0411	Buskoppler BK10 UP (ohne Abdeckung/Rahmen)	485

Türschließer / Mitnehmerklappe

Detaillierte Bestellinformationen finden Sie in unserem Türschließer-Bestellkatalog.

Kombination PZAS 175

Panikfunktion, zweiflügelig, automatische Verriegelung des Standflügels, SECURY



Innenseite



Außenseite

Funktionsbeschreibung

Gangflügel

Innen

Der Gangflügel ist jederzeit über den Drücker zu öffnen (Fluchttürfunktion).

Bei dem SECURY-Schloss findet die Verriegelung automatisch ohne Schlüssel statt.

Außen

Der Gangflügel ist nur mit dem Schlüssel zu öffnen.

Bei dem SECURY-Schloss findet die Verriegelung automatisch ohne Schlüssel statt.

– Wechselfunktion E

Standflügel

Innen

Standflügel und Gangflügel sind jederzeit über den Stangengriff zu öffnen (doppelt wirkende Fluchttürfunktion). Die Verriegelung erfolgt automatisch durch Treibriegelstangen beim Schließen des Standflügels. Die Mitnehmerklappe sorgt dafür, dass beim Öffnen über den Standflügel der Gangflügel mitgenommen wird. Somit ist garantiert, dass die Schließfolgeregelung aktiviert wird und die Türflügel in der richtigen Reihenfolge schließen können. Zusätzlich ist garantiert, dass es zu keiner Zwängung der beiden Türflügel z. B. aufgrund geringer Falzlufte kommt. Die Schließfolgeregelung erfolgt über einen im Türschließer integrierten Schließfolgeregler.

Anwendungsmöglichkeiten

- Fluchttüren nach EN 1125 in öffentlichen Bereichen
- Eignung für Feuer- und Rauchschutzabschlusstüren
- Durch den feststehenden Knopf/Stoßgriff ist das Begehen von der Außenseite nur in Verbindung mit Schlüsselbetätigung möglich
- Geeignet für Eingänge mit sehr hohen Türen (Verzug bei Türen in Abstimmung mit dem Türenhersteller (Zulassungen beachten))
- Automatische Mehrfachverriegelung
- Durch die zusätzliche Verriegelung höherer Einbruchschutz und Dichtungsanpressdruck
- Optional kombinierbar mit elektrischen Komponenten der Zutrittskontrolle und/oder der Fluchttürsicherung (siehe folgende Seiten)

Empfehlung

- Eingangstüren in Verwaltungs- und Bürogebäuden
- Altenheime
- Betriebstüren
- Museen
- Flughäfen
- Stadien
- Verwaltungsbereiche

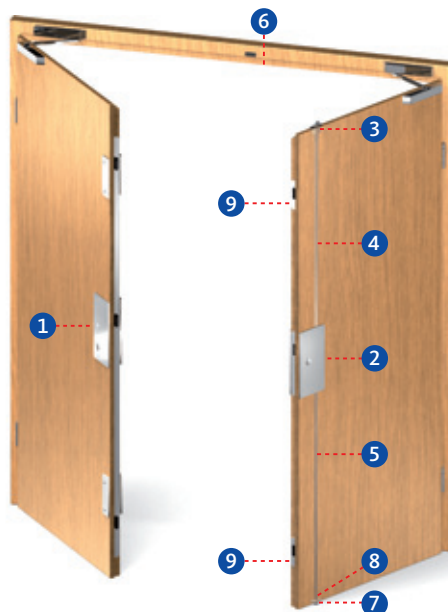
Kombination PZAS 175

Panikfunktion, zweiflügelig, automatische Verriegelung des Standflügels, SECURY



Gangflügel:

1 = SECURY-Panikschloss



Standflügel:

- 2 = Treibriegelchloss
- 3 = Schaltschloss
- 4 = Rohr mit Verriegelungsfeder
- 5 = Treibriegelstange massiv
- 6 = Schließblech
- 7 = Bodenmulde
- 8 = Stangenführungsplatte
- 9 = Schließblech/Schließplatte

Gangflügel

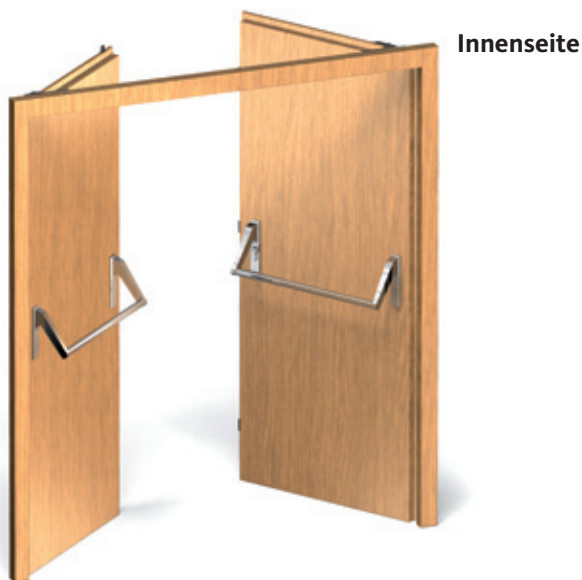
Nr.	Artikel / Panikfunktion	Dornmaß	Stulp 20 mm für Falztüren		Stulp 24 mm für Stumpftüren		weitere Ausführungen PZ/CHRZ siehe Seite
			DIN L	DIN R	DIN L	DIN R	
1	SECURY 2119 / E	55	6-38724-09-L-8	6-38724-09-R-8	6-38724-12-L-8	6-38724-12-R-8	388
		65	6-38724-02-L-8	6-38724-02-R-8	6-38724-13-L-8	6-38724-13-R-8	388
		80	6-38724-10-L-8	6-38724-10-R-8	6-38724-14-L-8	6-38724-14-R-8	388

Standflügel

Nr.	Artikel	Dornmaß	Winkelstulp 20 x 12 mm		Lappenstulp		weitere Ausführungen siehe Seite	
			DIN L	DIN R	DIN L	DIN R		
2	2189	65	B 2189 0009	B 2189 0008	B 2189 0001	B 2189 0000	368+370	
		80	B 2189 0011	B 2189 0010	B 2189 0003	B 2189 0002	368+370	
		100	B 2189 0013	B 2189 0012	B 2189 0005	B 2189 0004	368+370	
Nr.	Artikel	Dornmaß	Stulp 20 mm		Stulp 24 mm		siehe Seite	
3	1895	65	B 1895 0002		B 1895 0003		403	
		80 + 100	B 1895 0004		B 1895 0005		403	
Nr.	Artikel	Dornmaß	Stangenlänge	für Türhöhen bis			siehe Seite	
4	9036	65, 80, 100	1135 mm	2250 mm	B 9036 0001		425	
			1385 mm	2500 mm	B 9036 0002		425	
5	9006	massiv	1187 mm	-	B 9006 0004		424	
Nr.	Artikel					siehe Seite		
6	9000	für 1895	DIN L/DIN R		B 9000 0490		415	
7	9009 / B-0028	B 9009 0001 oder B-00280-20-0-8						426
8	9019	B 9019 0001						427
9	9-38551	9-38551-xx-x-x						423
	6-31985	6-31985-xx-x-x						422

Kombination PZAS 175

Panikfunktion, zweiflügelig, automatische Verriegelung des Standflügels, SECURY



Gangflügel: Rosetten-Halbgarnitur Knopf

Bestellnummer*

B-72600-□□-0-□

□ Lochung	□ Knopfmodell	□ Oberfläche
0 PZ	0 Rundknopf K1.0	1 Silber/EV1-Optik
2 CHRZ	1 Rundknopf K1.1	3 Messing PVD
3 ungelocht	2 Kugelknopf K2.0	7 Weiß (RAL 9016)
	3 Kugelknopf K2.1	8 Edelstahl matt

Gangflügel: Kurzschild-Halbgarnitur Knopf

Bestellnummer*

B-72610-□□-0-□

Gangflügel: Langschild-Halbgarnitur Knopf

Bestellnummer*

B-72620-□□-0-□

□ Lochung – Schildform	□ Knopfmodell	□ Oberfläche
0 PZ 72 mm – rund	0 Rundknopf K1.0	1 Silber/EV1-Optik
1 PZ 72 mm – eckig	1 Rundknopf K1.1	8 Edelstahl matt
2 CHRZ 74 mm – rund	2 Kugelknopf K2.0	
3 CHRZ 74 mm – eckig	3 Kugelknopf K2.1	

Gangflügel: Fluchttürverschluss nach EN 1125

Verschluss	Lochung	Alu F1	Edelstahl matt	Seite
Stangengriff	PZ 72 mm	B-74000-10-0-1N	B-74000-10-0-8	446
	CHRZ 74 mm	B-74000-20-0-1N	B-74000-20-0-8	446
Griffrohr	Länge	Alu F1	Edelstahl matt	Seite
	1150 mm	B 7100 4274	B 7100 4204	446
Verschluss	Länge	Alu F1	Edelstahl matt	Seite
Druckstange	1158 mm	B-74410-02-0-1	B-74410-02-0-8	444

Standflügel: Fluchttürverschluss nach EN 1125

Verschluss	Lochung	Alu F1	Edelstahl matt	Seite
Stangengriff	ungelocht	B-74000-00-0-1N	B-74000-00-0-8	446
Griffrohr	Länge	Alu F1	Edelstahl matt	Seite
	1150 mm	B 7100 4274	B 7100 4204	446
Verschluss	Länge	Alu F1	Edelstahl matt	Seite
Druckstange	1158 mm	B-74410-02-0-1	B-74410-02-0-8	444

Zubehör: Drückerstifte und Schrauben ab Seite 462 – **mehr Informationen** zu den Drückergarnituren finden Sie ab Seite 10.

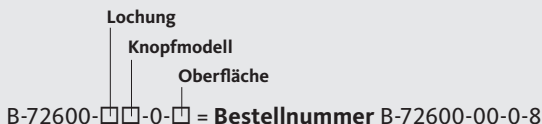
***Bestellbeispiel**

Gangflügel: Rosetten-Halbgarnitur Knopf = B-72600-□□-0-□

Lochung PZ = 0 [siehe Tabelle]

Knopfmodell Rundknopf K1.0 = 0 [siehe Tabelle]

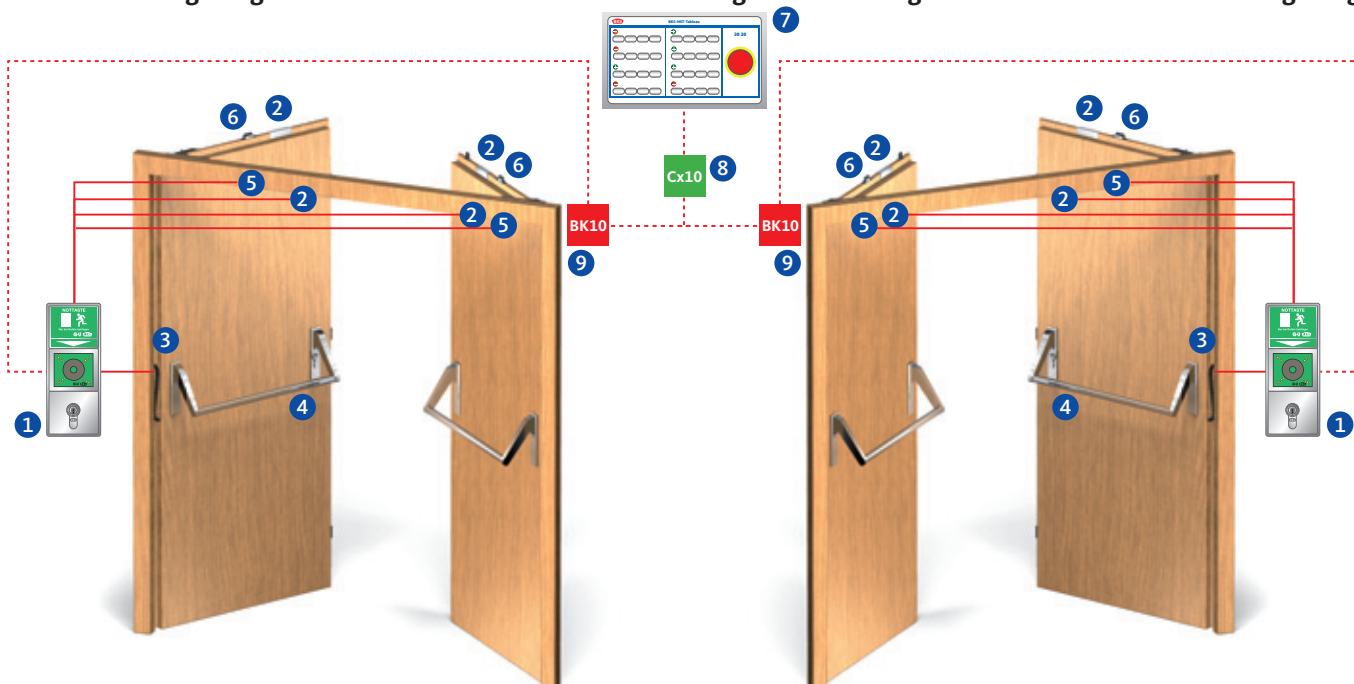
Oberfläche Edelstahl matt = 8 [siehe Tabelle]



Fluchttürverriegelung

Zentrale Visualisierung und Steuerung

Fluchttürverriegelung



Überwachungskontakte

Artikel	Schließbart-überwachung	Fallen-überwachung	Riegel-überwachung	Nuss-überwachung	Außendrücker elektrisch kuppelbar	mit E-Öffner kombinierbar	mit A-Öffner (Motor)
6-38724-xx-x	-	-	■	-	-	-	■

Fluchttürverriegelung

Nr.	Artikel	Beschreibung	siehe Seite
1	B 5580 09xx	Fluchttürterminal-Set, inkl. Netzteil	468
2	B 5469 0010	Türkontakt	479
3	6-xxxx-xx-x-x	Kabelübergang	434
4	B 5490 xxxx	Anschlusskabel	437
5	B 5465 xxxx	Fluchttüröffner	432
6	B 5495 0010	Fallenschloss	432

Zentrale Visualisierung und Steuerung

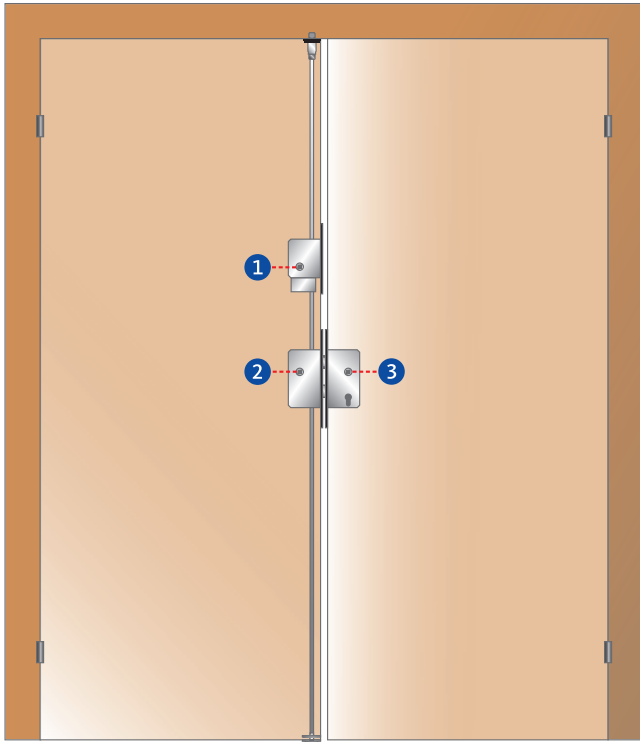
Nr.	Artikel	Beschreibung	siehe Seite
7	B 5580 0611	BKS-NET-Tableau mit vorinstallierter Software inkl. Lizenz für max. 8 Türen (ohne Sammelanzeige)	480
8	B 5580 0421	Gebäudebuskoppler CU10 (USB-Schnittstelle)	485
9	B 5580 0411	Buskoppler BK10 UP (ohne Abdeckung/Rahmen)	485

Türschließer / Mitnehmerklappe

Detaillierte Bestellinformationen finden Sie in unserem Türschließer-Bestellkatalog.

Sonderanwendungen

Höher gelegte Fluchttürfunktion am Standflügel



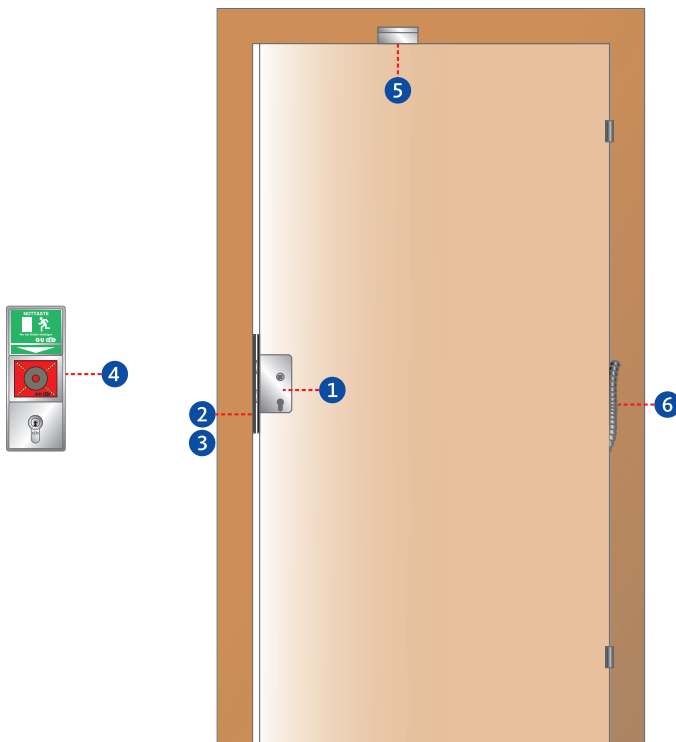
Standflügel

- ① = für höher gelegten Drehhebelbeschlag – Umlenkschloss B 2598
- ② = kein Beschlag in Normalhöhe – Treibriegelschloss B 2390 2xxx
- ③ = für Gangflügelbeschlag in Normalhöhe 1.050 mm über OFF – Gangflügelbeschloss Serie 23

Hinweis

In besonderen Anwendungsfällen wird die Höherlegung des Beschlages auf ca. 1.500 mm über OFF gewünscht. Für diese Anwendungen wird das jeweilige Treibriegelschloss mit dem Umlenkschloss B 2598 kombiniert. Der höher gelegte Beschlag ist auch sinnvoll für die einfach wirkende Fluchttürfunktion (siehe Seite 35).





Innenbereich

Außenbereich



Begehung über den Schlüssel =
Schließbartkontakt am Schloss

1 = B-2120 / B 2126

Elektrisch verriegeltes Panikschloss (EVP)
mit Umschaltfunktion B oder Wechselfunktion E;
optional mit Schließbartkontakt

2 = B 9000 xxxx

Schließblech, vorgerichtet für Fluchttüröffner B 5465 04xx

3 = B 5465 04xx

Fluchttüröffner mit FaFix- oder ProFix2-Funktion

4 = B 5580 0982

3-fach-Set (LS990) in Edelstahloptik;
Fluchttürsteuerung mit integrierter Nottaste FTNT10,
Schlüsselschalter ST10 und integriertem
UP-Netzteil 24 V DC / 0,5 A

5 = B 5469 0010

Türkontaktset, weiß

6 = 6-xxxxx-xx-x-x

Verdeckt liegender Kabelübergang für Schließbartkontakt

Funktionsbeschreibung

Innen

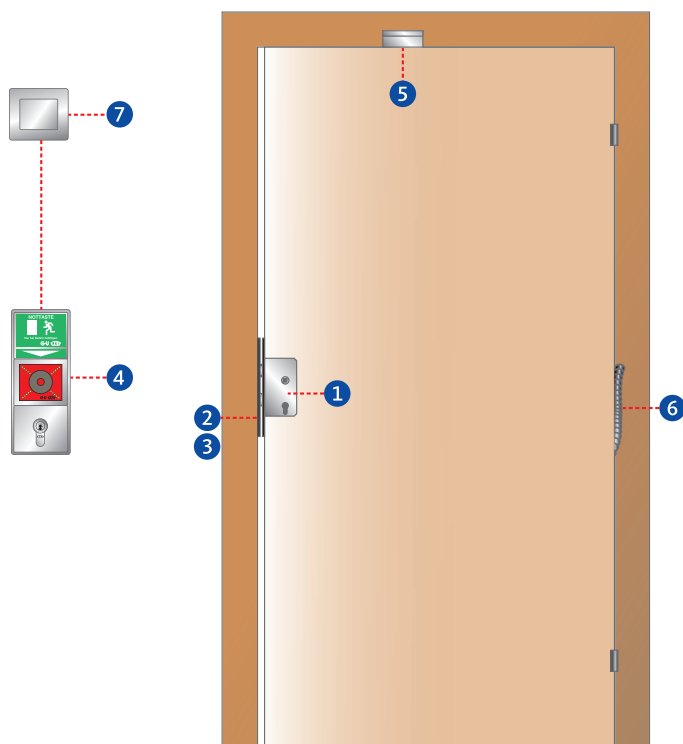
Über den Schlüsselschalter oder Schließbartkontakt am Schloss wird das Verriegelungselement (Fluchttüröffner) berechtigt freigeschaltet. Der Türflügel ist dann jederzeit von innen zu öffnen (Fluchttür). Bei Betätigung der Nottaste wird das Verriegelungselement (Fluchttüröffner) sofort freigeschaltet, dabei wird ein akustisches Alarmsignal ausgelöst. Der Türflügel ist dann jederzeit von innen zu öffnen (Fluchttürfunktion).

Außen

Die Tür ist über den Schlüssel (Schließbartkontakt am Schloss) von außen zu öffnen. Dabei wird das Verriegelungselement berechtigt freigeschaltet.

Sonderanwendungen

Kindergartenlösung



Innenbereich

Außenbereich

Begehung über den Schlüssel =
Schließbartkontakt am Schloss

1 = B-2120 / B-2126

Elektrisch verriegeltes Panikschloss (EVP);
Umschaltfunktion B oder Wechselfunktion E;
optional mit Schließbartkontakt oder
gesicherter Fallenfeststellung

2 = B 9000 xxxx

Schließblech, vorgerichtet für Fluchttüröffner B 5465 04xx

3 = B 5465 04xx

Fluchttüröffner mit FaFix- oder ProFix2-Funktion

4 = B 5580 0982

3-fach-Set (LS990) in Edelstahloptik;
Fluchttürsteuerung mit integrierter Nottaste FTNT10,
Schlüsselschalter ST10 und integriertem
UP-Netzteil 24 V DC / 0,5 A

5 = B 5469 0010

Türkontaktset, weiß

6 = 6-xxxxx-xx-x-x

Verdeckt liegender Kabelübergang für Schließbartkontakt

7 = Freigabetaster für Montagehöhe 1,80 m

Funktionsbeschreibung

Innen

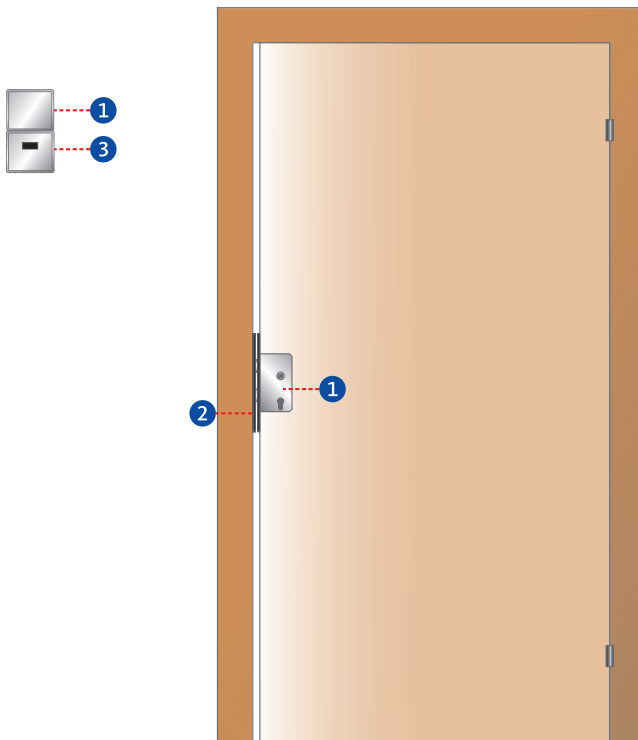
Über den Schlüsselschalter oder Schließbartkontakt am Schloss wird das Verriegelungselement (Fluchttüröffner) berechtigt freigeschaltet. Der Türflügel ist dann von innen zu öffnen (Fluchttür). Bei Betätigung der Nottaste wird das Verriegelungselement (Fluchttüröffner) sofort freigeschaltet, dabei wird ein akustisches Alarmsignal ausgelöst. Der Türflügel ist dann von innen zu öffnen (Fluchttürfunktion).

Zusätzlich wird innen ein Taster angebracht, über den die Tür jederzeit entriegelt werden kann. Damit die Kinder den Taster nicht erreichen können, sollte er in einer Montagehöhe von ca. 1,80 m angebracht werden.

Außen

Die Tür ist über den Schlüssel (Schließbartkontakt am Schloss) von außen zu öffnen. Dabei wird das Verriegelungselement berechtigt freigeschaltet.

Für Hol- und Bringzeiten kann durch die mechanische Fallenfeststellung am Schloss die Falle festgestellt werden.



Innenbereich



Außenbereich



- 1 = **Funkbatterieschloss B 2170 8xxx**
Inkl. Wandmodul; Schließzwangfunktion C
- 2 = **B 9000 xxxx** Schließblech
- 3 = **5368 SE-Wandler** Steuerung
- 4 = **5369 SE-Wandler**

- B 5494 0003** Stecker-Netzteil DC 12 V (1 A)
- 5330 SE-Transponder** Clip
- 5371 SE-Programmiergerät**
- B 5365 0010** SE-Software KeyManager auf CD

Funktionsbeschreibung

Das Funkbatterieschloss kann aufgrund seiner flexiblen Technik für zwei unterschiedliche Anwendungsarten genutzt werden.

Innen

Von der Innenseite ist die Öffnungsmöglichkeit des selbstverriegelnden Panikschlosses zu jederzeit gewährleistet.

Außen

1. „Zutritt berechtigen“

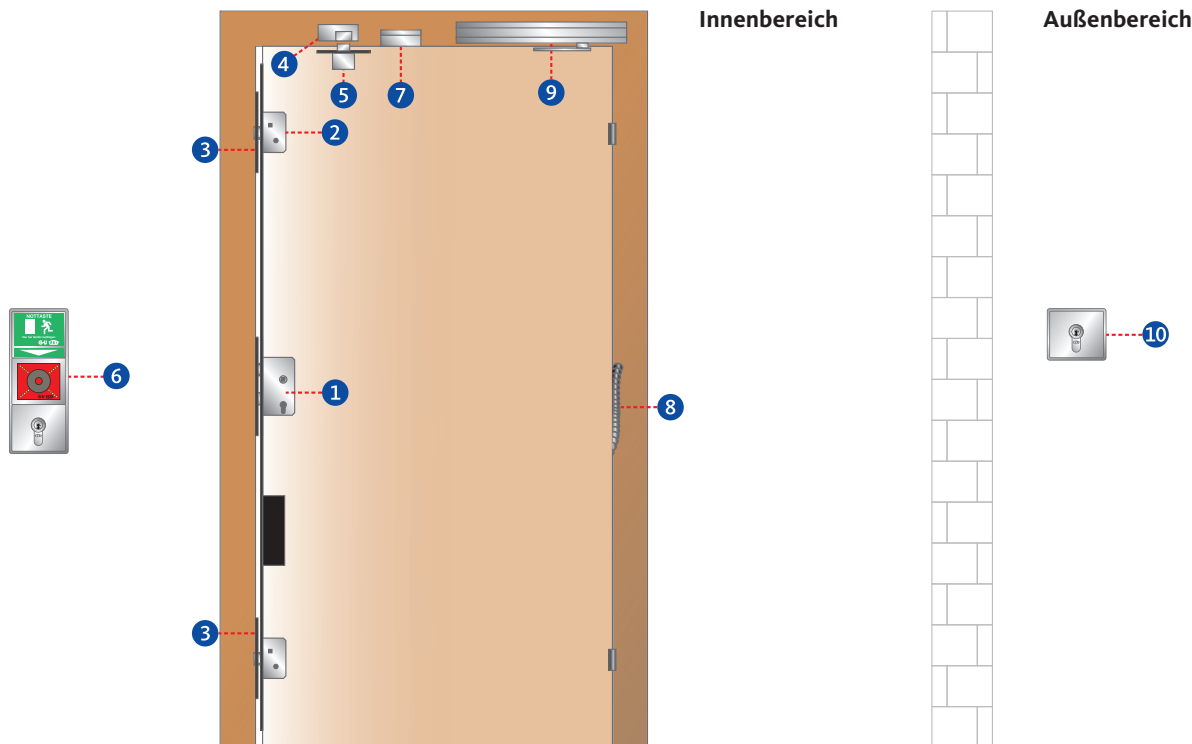
Der Außendrücker des selbstverriegelnden Panikschlosses ist im Normalzustand entkoppelt und ohne Funktion. Über das zugehörige Funk-I/O-Modul, das in der Nähe der Tür montiert wird, kann das Schloss drahtlos durch den Kontakt eines dritten Systems angesteuert werden. Der batteriebetriebene Außendrücker wird dann für eine bestimmte Zeit aufgekoppelt und die Tür kann geöffnet werden. Die Zutrittsberechtigung nach Identifikation über Sprechanlagen oder Zutrittskontrollsysteme, ist damit drahtlos direkt zur Tür „übertragbar“.

2. „Zutritt verwehren“

Der Außendrücker des selbstverriegelnden Panikschlosses ist im Normalzustand eingekoppelt und in Funktion. Die Tür ist über den inneren und äußeren Türdrücker wie gewohnt begehbar. Durch ein Signal (über das Funk-I/O-Modul) kann der Außendrücker abgekoppelt werden und der Zugang wird unterbunden.

Sonderanwendungen

Automatische Türfunktion



Innenbereich

Außenbereich

- ① = **SECURY-Mehrfachverriegelung 2110 / 2116**
mit A-Öffner; Umschaltfunktion B oder Wechselfunktion E
- ② = **K-16538-xx-x-x**
Fallenriegelkontakt für Zusatzverriegelung
- ③ = Winkelschließblech oder verstellbare Schließplatte
für Zusatzverriegelung
- ④ = **B 5465 xxxx** Fluchttüröffner
- ⑤ = **B 5495 0010**
Fallenschloss für Fluchttüröffner

- ⑥ = **B 5580 0982**
3-fach-Set (LS990) in Edelstahl-Optik;
Fluchttürsteuerung mit integrierter Nottaste FTNT10,
Schlüsselschalter ST10 und integriertem
UP-Netzteil 24 V DC / 0,5 A
- ⑦ = **B 5469 0010** Türkontaktset, weiß
- ⑧ = **6-xxxxx-xx-x-x**
Verdeckt liegender Kabelübergang
- ⑨ = Drehtürantrieb
- ⑩ = **B 5580 031x** Schlüsselschalter
B 5494 0004 Stecker-Netzteil DC 24 V (1 A)

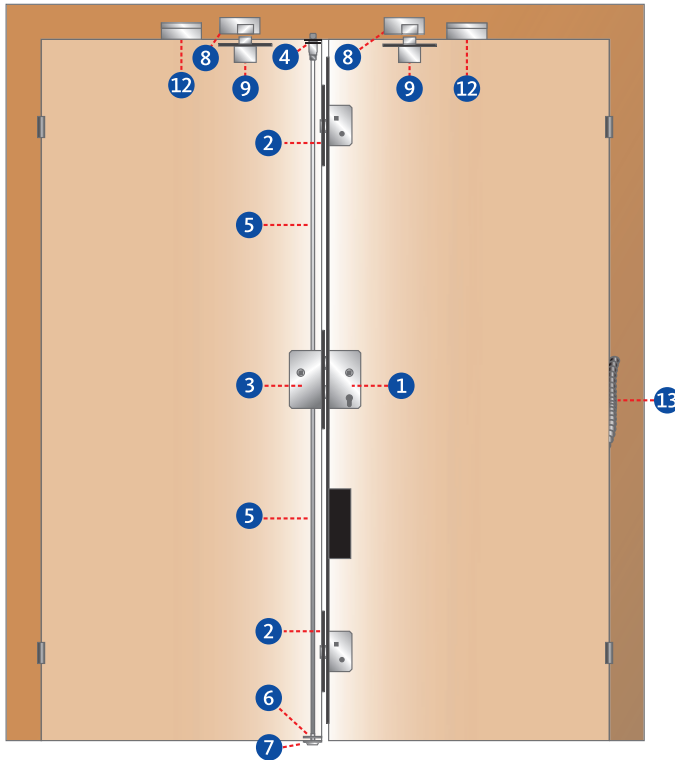
Funktionsbeschreibung

Innen

Über den Schlüsselschalter oder Schließbartkontakt am Schloss wird das Verriegelungselement (Fluchttüröffner) berechtigt freigeschaltet. Der Türflügel ist dann jederzeit von innen zu öffnen (Fluchttür). Bei Betätigung der Nottaste wird das Verriegelungselement (Fluchttüröffner) sofort freigeschaltet, dabei wird ein akustisches Alarmsignal ausgelöst. Der Türflügel ist dann jederzeit von innen zu öffnen (Fluchttürfunktion).

Außen

Die Tür ist über den Schlüsselschalter von außen zu öffnen. Dabei wird das Verriegelungselement berechtigt freigeschaltet.



Innenbereich

Außenbereich



1 = **SECURY-Mehrfachverriegelung 2111 / 2119**

Umschaltfunktion B oder Wechselfunktion E;
optional mit Zusatz-Fallenriegelkontakt

1 = **Panikschloss B-21110-xx-x-8 / B-21170-xx-x-8**

Umschaltfunktion B oder Wechselfunktion E;
optional mit Schließbart- und Fallenriegelkontakt

2 = **Winkelschließblech oder verstellbare Schließplatte**
für Zusatz-Fallenriegel oben und unten

3 = **B 2189 xxxx Treibriegelschloss**
in Verbindung mit SECURY-Mehrfachverriegelung

4 = **B 1895 xxxx Schaltschloss**

5 = **B 9006 xxxx Treibriegelstange**

6 = **B 9019 0001 Stangenführungsplatte**

7 = **B 9009 0001 / B-00280-20-0-8 Bodenmulde**

8 = **B 5465 xxxx**

Fluchttüröffner, 1 x Gangflügel und 1 x Standflügel

9 = **B 5495 0010 Fallenschloss für Fluchttüröffner**

10 = **B 5580 0982**

3-fach-Set (LS990) in Edelstahloptik;
Fluchttürsteuerung mit integrierter Nottaste FTNT10,
Schlüsselschalter ST10 und integriertem
UP-Netzteil 24 V DC / 0,5 A

11 = **B 5580 031x Schlüsselschalter**

12 = **B 5469 0010 Türkontaktset, weiß**

13 = **6-xxxxx-xx-x-x**

Verdeckt liegender Kabelübergang für Schließbartkontakt

Funktionsbeschreibung

Innen

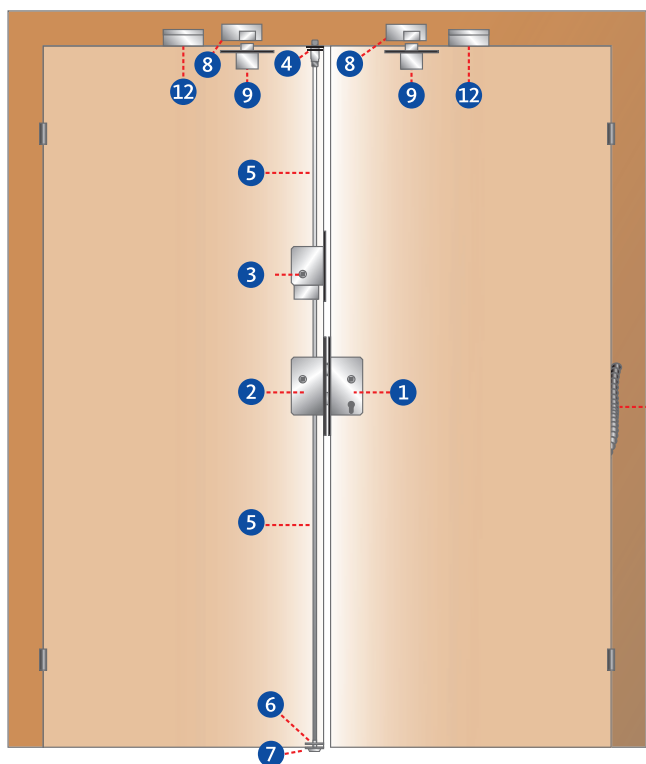
Über den Schlüsselschalter oder Schließbartkontakt am Schloss werden die Verriegelungselemente (Fluchttüröffner) berechtigt freigeschaltet. Der Türflügel ist dann jederzeit von innen zu öffnen (Fluchttür). Bei Betätigung der Nottaste werden die Verriegelungselemente (Fluchttüröffner) sofort freigeschaltet, dabei wird ein akustisches Alarmsignal ausgelöst. Der Türflügel ist dann jederzeit von innen zu öffnen (Fluchttürfunktion).

Außen

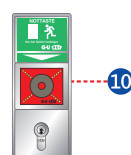
Die Tür ist über den Schlüsselschalter von außen zu öffnen. Dabei wird das Verriegelungselement berechtigt freigeschaltet.

Sonderanwendungen

Kindergartenlösung – zweiflügelig



Innenbereich



Außenbereich

Begehung über den Schlüssel =
Schließbartkontakt am Schloss



- ① = **Panikschloss B-23210-xx-x-8 / B-23270-xx-x-8**
für 2-flügelige Türen;
Umschaltfunktion B oder Wechselfunktion E;
optional mit Schließbartkontakt und Riegelüberwachung
- ② = **B 2390 2xxx**
Treibriegelschloss vorgerichtet für Umlenkschloss B 2598
- ③ = **B 2598 xxxx** Umlenkschloss
- ④ = **B 1895 xxxx** Schaltschloss
- ⑤ = **B 9006 xxxx** Treibriegelstange
- ⑥ = **B 9019 0001** Stangenführungsplatte
- ⑦ = **B 9009 0001 / B-00280-20-0-8** Bodenmulde

- ⑧ = **B 5465 xxxx**
Fluchttüröffner, 1 x Gangflügel und 1 x Standflügel
- ⑨ = **B 5495 0010** Fallenschloss für Fluchttüröffner
- ⑩ = **B 5580 0982**
3-fach-Set (LS990) in Edelstahl-Optik;
Fluchttürsteuerung mit integrierter Nottaste FTNT10,
Schlüsselschalter ST10 und integriertem
UP-Netzteil 24 V DC / 0,5 A
- ⑪ = Freigabetaster für Montagehöhe 1,80 m
- ⑫ = **B 5469 0010** Türkontaktset, weiß
- ⑬ = **6-xxxxx-xx-x-x**
Verdeckt liegender Kabelübergang für Schließbartkontakt

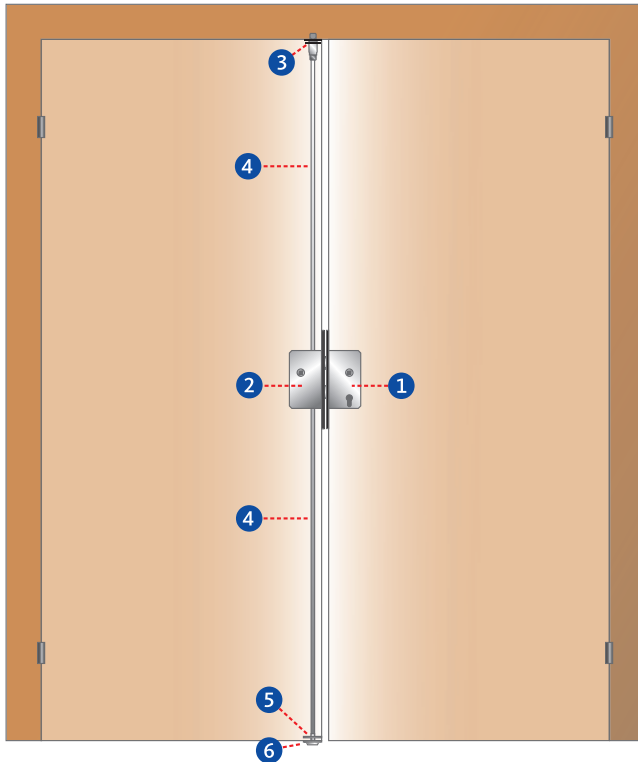
Funktionsbeschreibung

Innen

Über den Schlüsselschalter oder Schließbartkontakt am Schloss werden die Verriegelungselemente (Fluchttüröffner) berechtigt freigeschaltet. Der Türflügel ist dann von innen zu öffnen (Fluchttür). Bei Betätigung der Nottaste werden die Verriegelungselemente (Fluchttüröffner) sofort freigeschaltet, dabei wird ein akustisches Alarmsignal ausgelöst. Der Türflügel ist dann von innen zu öffnen (Fluchttürfunktion).
Zusätzlich wird innen ein Taster angebracht, über den die Tür jederzeit entriegelt werden kann. Damit die Kinder den Taster nicht erreichen können, sollte er in einer Montagehöhe von ca. 1,80 m angebracht werden.

Außen

Die Tür ist über den Schlüssel (Schließbartkontakt am Schloss) von außen zu öffnen. Dabei wird das Verriegelungselement berechtigt freigeschaltet.
Für Hol- und Bringzeiten kann durch die mechanische Fallenfeststellung am Schloss die Falle festgestellt werden.



- ① = Funkbatterieschloss B 2171 8xxx
Inkl. Wandmodul; Schließzwangfunktion C
- ② = B 2189 xxxx Treibriegelschloss
- ③ = B 1895 xxxx Schaltschloss
- ④ = B 9006 xxxx Treibriegelstange
- ⑤ = B 9019 0001 Stangenführungsplatte

Funktionsbeschreibung

Das Funkbatterieschloss kann aufgrund seiner flexiblen Technik für zwei unterschiedliche Anwendungsarten genutzt werden.

Innen

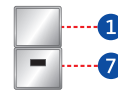
Von der Innenseite ist die Öffnungsmöglichkeit des selbstverriegelnden Panikschlosses zu jederzeit gewährleistet.

Außen

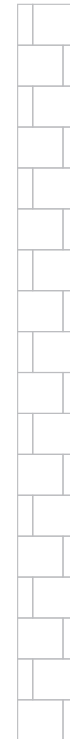
1. „Zutritt berechtigen“

Der Außendrücker des selbstverriegelnden Panikschlosses ist im Normalzustand entkoppelt und ohne Funktion. Über das zugehörige Funk-I/O-Modul, das in der Nähe der Tür montiert wird, kann das Schloss drahtlos durch den Kontakt eines dritten Systems angesteuert werden. Der batteriebetriebene Außendrücker wird dann für eine bestimmte Zeit aufgekoppelt und die Tür kann geöffnet werden. Die Zutrittsberechtigung nach Identifikation über Sprechanlagen oder Zutrittskontrollsysteme, ist damit drahtlos direkt zur Tür „übertragbar“.

Innenbereich



Außenbereich



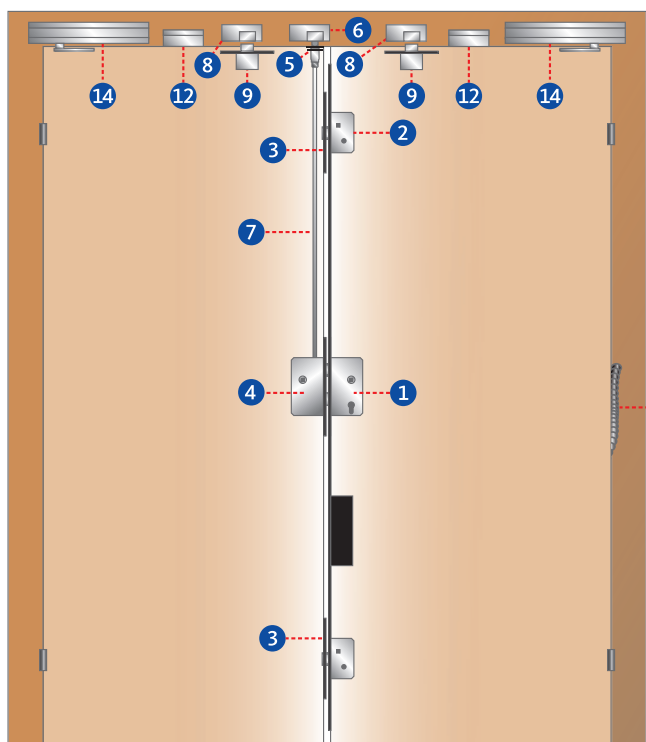
- ⑥ = B 9009 0001 / B-00280-20-0-8 Bodenmulde
 - ⑦ = 5368 SE-Wandler Steuerung
 - ⑧ = 5369 SE-Wandler
- B 5494 0003** Stecker-Netzteil DC 12 V (1 A)
5330 SE-Transponder Clip
5371 SE-Programmiergerät
B 5365 0010 SE-Software KeyManager auf CD

2. „Zutritt verwehren“

Der Außendrücker des selbstverriegelnden Panikschlosses ist im Normalzustand eingekoppelt und in Funktion. Die Tür ist über den inneren und äußeren Türdrücker wie gewohnt begehbar. Durch ein Signal (über das Funk-I/O-Modul) kann der Außendrücker abgekoppelt werden und der Zugang wird unterbunden.

Sonderanwendungen

Automatische Türfunktion – zweiflügelig



Innenbereich

Außenbereich



- ① = **SECURY-Mehrfachverriegelung 2111 / 2119**
mit A-Öffner; Umschaltfunktion B oder Wechselfunktion E
- ② = **K-16538-xx-x-x** Fallenriegelkontakt für Zusatzverriegelung
- ③ = Winkelschließblech oder verstellbare Schließplatte für Zusatzverriegelung
- ④ = **B 2189 xxxx** Treibriegelschloss in Verbindung mit SECURY-Mehrfachverriegelung
- ⑤ = **B 1796 xxxx** Schnappriegelschloss
- ⑥ = **GU-BKS** Elektrotüröffner ET 8
- ⑦ = **B 9036 xxxx** Rohr mit Verriegelungsfeder
- ⑧ = **B 5465 xxxx** Fluchttüröffner

- ⑨ = **B 5495 0010** Fallenschloss für Fluchttüröffner
- ⑩ = **B 5580 0982**
3-fach-Set (LS990) in Edelstahl-Optik; Fluchttürsteuerung mit integrierter Nottaste FTNT10, Schlüsselschalter ST10 und integriertem UP-Netzteil 24 V DC / 0,5 A
- ⑪ = **B 5580 031x** Schlüsselschalter
- ⑫ = **B 5469 0010** Türkontaktset, weiß
- ⑬ = **6-xxxxx-xx-x-x** Verdeckt liegender Kabelübergang
- ⑭ = Drehtürantrieb
B 5494 0004 Stecker-Netzteil DC 24 V (1 A)

Funktionsbeschreibung

Innen

Über den Schlüsselschalter oder Schließbartkontakt am Schloss wird das Verriegelungselement (Fluchttüröffner) berechtigt freigeschaltet. Der Türflügel ist dann jederzeit von innen zu öffnen (Fluchttür). Bei Betätigung der Nottaste wird das Verriegelungselement (Fluchttüröffner) sofort freigeschaltet, dabei wird ein akustisches Alarmsignal ausgelöst. Der Türflügel ist dann jederzeit von innen zu öffnen (Fluchttürfunktion).

Außen

Die Tür ist über den Schlüsselschalter von außen zu öffnen. Dabei wird das Verriegelungselement berechtigt freigeschaltet.





Übersicht

Produktmerkmale	220
-----------------	-----

Manuell verriegelnde Verschlusssysteme

Einsteckschlösser	222
Einsteckschlösser mit Panikfunktion	266
Einsteckschlösser mit Panikfunktion – Serie 23	272

Selbstverriegelnde Verschlusssysteme

Einsteckschlösser – Serie 21	326
Einsteckschlösser mit Panikfunktion – Serie 21	330

Selbstverriegelnde Verschlusssysteme

Mehrfachverriegelungen – Serie 21	376
Mehrfachverriegelungen mit Panikfunktion – Serie 21	378

Zubehör

Schlösser	400
Schließbleche	408
Verschiedenes	424



Produktmerkmale manuell verriegelnde und selbstverriegelnde Verschlusssysteme

Material		Anwendung							Normen	Produkte			
Holz/Stahl	1-flügelige Türen	2-flügelige Türen	Manuell verriegelnde Verschlusssysteme	Einsteckschlösser	Einsteckschlösser mit Panikfunktion	Selbstverriegelnde Verschlusssysteme	Einsteckschlösser	Einsteckschlösser mit Panikfunktion	Mehrfachverriegelung mit Panikfunktion	Zulassung	Mechanische Schlösser	Mechatronische Schlösser	
■	■		■	■								■	Klasse 1-5, nach DIN 18251
■	■		■	■								■	Feuerschutztürschloss 1206
■	■		■	■								■	Haustürschloss 0024
■	■		■	■								■	Serie 24
■	■		■	■								■	Ergänzungsschlösser
■	■		■	■								■	Zirkelriegelschlösser
■	■		■	■								■	Hakenfallenschlösser
■	■	■	■	■	■							■	Serie 23
■	■					■	■					■	2124; 2154 Butler
■	■	■				■		■				■	Serie 21
■	■					■		■				■	Elektrisch verriegelte Panikschlösser Serie 21 (EVP)
■	■	■				■		■				■	Funkbatterieschloss Serie 21
■	■	■				■		■				■	SECURY 21



Brandschutzzeichnung
Zugelassen für den Einsatz an Feuer- und Rauchschutztüren



CE-Kennzeichnung
Erfüllung der Richtlinien für einen freien Warenverkehr innerhalb der EU



Fluchttüreignung
Geprüfte Verschlusssysteme für den Einsatz in Notausgängen (EN 179) und Paniktüren (EN 1125)



RC-geprüft nach EN 1627

Einbruchsicherheit
Geprüft und zertifiziert in den unterschiedlichsten Sicherheitsklassen für individuelle Ansprüche an die Einbruchsicherheit

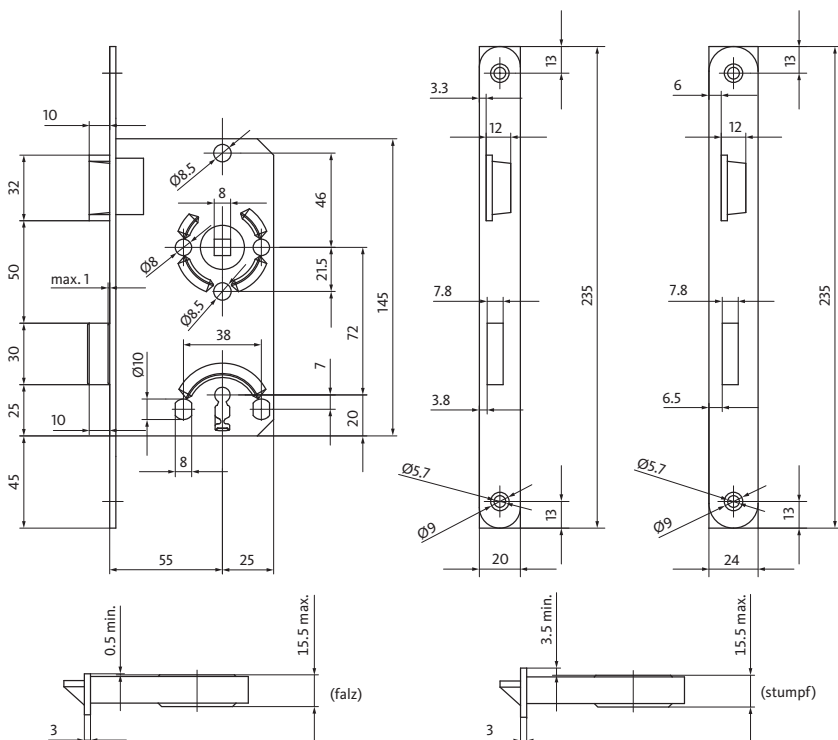


Schadensverhütung
Anerkannt und bewertet nach individuellen Richtlinien zur Schadensverhütung durch den Verband der Sachversicherer

		Ausführungen																					
		1-tourig 20 mm Riegelausschluss	2-tourig 20 mm Riegelausschluss	PZ 72 mm	PZ 92 mm	CHRZ 74 mm	BB 72 mm	WC 72 mm	WC 78 mm	Umschaltfunktion B	Schließzwangfunktion C	Durchgangsfunktion D	Wechselfunktion E	Oberverriegelung	Failfeststeller (Gesicherter Failfeststeller)	Failen(Fallenriegel-)überwachung	Riegelüberwachung	Nussüberwachung	Schließbartüberwachung	Elektrisch kuppelbar	Elektrisch verriegeltes Panikschloss (EVP)	Funkbatterieschloss	Motorschloss (A-Öffner)
			■	■		■	■		■														
			■	■		■																	
			■		■																		
			■	■				■	■														
				■																			
			■	■		■				■	■	■	■	■	■	■	■	■	■				
		■		■	■																		
		■		■		■				■	■		■	■	■	■	■				■		
				■		■					■				■	■				■		■	
				■		■				■	■		■		■	■				■			■

Zimmertürschloss 0215

nach DIN 18251, Klasse 1



0215 Buntbartschloss

Stulp Oberfläche	Dornmaß in mm	Stulp Form	Stulp 18 mm für Falztüren		Stulp 20 mm für Falztüren		Stulp 24 mm für Stumpftüren	
			DIN L	DIN R	DIN L	DIN R	DIN L	DIN R
Stahl nickel-silber	55	eckig	02150293	02150294	02150297	02150298	02150207	02150301
		abgerundet	02150180	02150109	02150087	02150106	02150170	02150171
Edelstahl matt	55	eckig	–	–	02150299	02150300	02150302	02150303
		abgerundet	02150285	02150286	02150105	02150088	02150287	02150288

0215 Badschloss

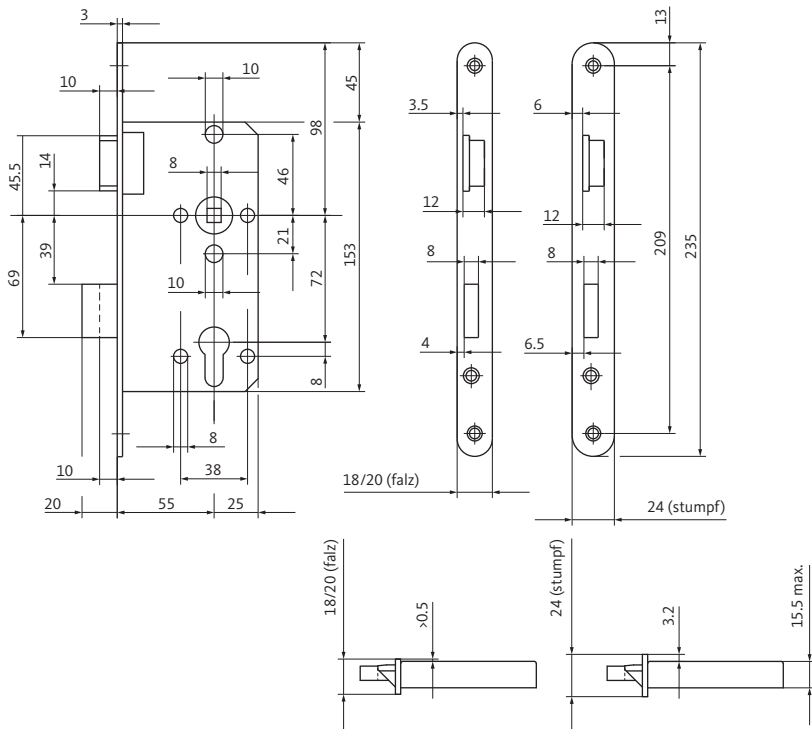
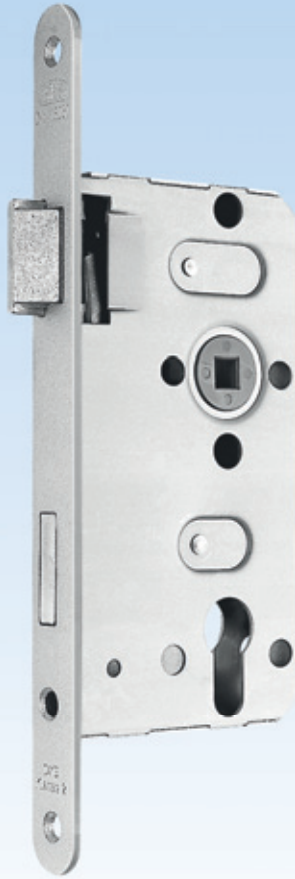
Stulp Oberfläche	Dornmaß in mm	Stulp Form	Stulp 18 mm für Falztüren		Stulp 20 mm für Falztüren		Stulp 24 mm für Stumpftüren	
			DIN L	DIN R	DIN L	DIN R	DIN L	DIN R
Stahl nickel-silber	55	eckig	02150305	02150306	02150311	02150312	02150315	02150316
		abgerundet	02150307	02150308	02150049	02150050	02150172	02150173
Edelstahl matt	55	abgerundet	02150289	02150290	02150067	02150068	02150291	02150292

Weitere Möglichkeiten (auf Anfrage)

Stulp		Nuss	Dornmaß in mm	Sonderausführungen	passende Schließbleche	
Optik	Breite				S401	2808
–	–	–	–	–	S404	2809
					S411	2828

Zimmertürschloss 0415

nach DIN 18251, Klasse 2



0415 Schließzylinderschloss

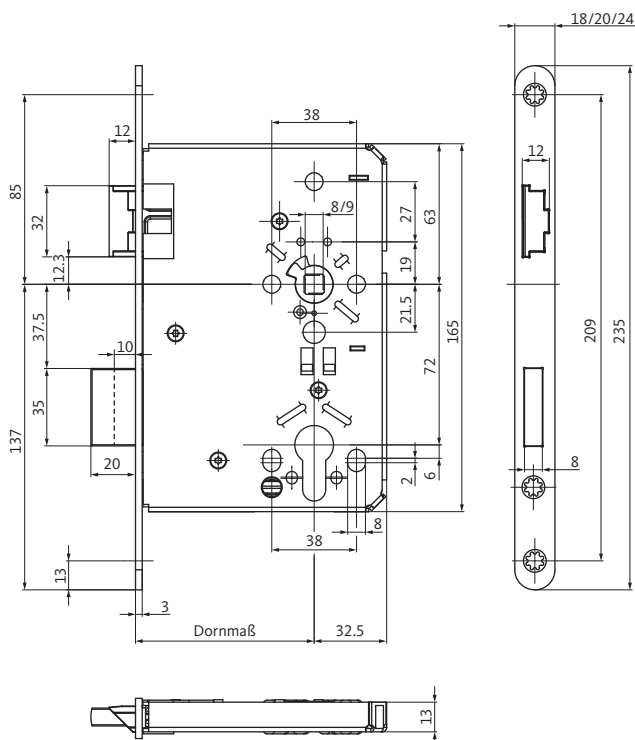
Stulp Oberfläche	Dornmaß in mm	Stulp Form	Stulp 18 mm für Falztüren		Stulp 20 mm für Falztüren		Stulp 24 mm für Stumpftüren	
			DIN L	DIN R	DIN L	DIN R	DIN L	DIN R
Stahl nickel-silber	55	eckig	04150034	04150035	04150005	04150006	04150007	04150008
		abgerundet	04150031	04150032	04150009	04150010	04150017	04150018
Edelstahl matt	55	eckig	04150077	04150078	04150079	04150080	04150081	04150082
		abgerundet	04150067	04150068	04150019	04150020	04150041	04150042

Weitere Möglichkeiten (auf Anfrage)

Stulp		Nuss	Dornmaß in mm	Sonderausführungen	passende Schließbleche	
Optik	Breite				S401	2808
-	-	-	-	-	S404	2809
					S411	2828

Objektschloss B-0515

nach DIN 18251, Klasse 3



B-0515 Objektschloss Klasse 3 für Schließzylinder

Stulp Oberfläche	Dornmaß in mm	Stulp Form	Stulp 20 x 3 x 235 mm		Stulp 24 x 3 x 235 mm	
			DIN L	DIN R	DIN L	DIN R
Stahl nickel-silber	55	abgerundet	B-05150-09-L-1	B-05150-09-R-1	B-05150-17-L-1	B-05150-17-R-1
	60	abgerundet	B-05150-11-L-1	B-05150-11-R-1	B-05150-19-L-1	B-05150-19-R-1
	65	abgerundet	B-05150-13-L-1	B-05150-13-R-1	B-05150-21-L-1	B-05150-21-R-1
	80	abgerundet	B-05150-15-L-1	B-05150-15-R-1	B-05150-23-L-1	B-05150-23-R-1
Edelstahl matt	55	abgerundet	B-05150-59-L-8	B-05150-59-R-8	B-05150-67-L-8	B-05150-67-R-8
	60	abgerundet	B-05150-61-L-8	B-05150-61-R-8	B-05150-69-L-8	B-05150-69-R-8
	65	abgerundet	B-05150-63-L-8	B-05150-63-R-8	B-05150-71-L-8	B-05150-71-R-8
	80	abgerundet	B-05150-65-L-8	B-05150-65-R-8	B-05150-73-L-8	B-05150-73-R-8

B-0515 BAD-Objektschloss

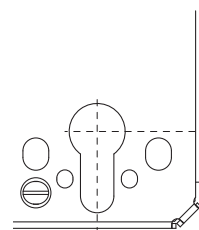
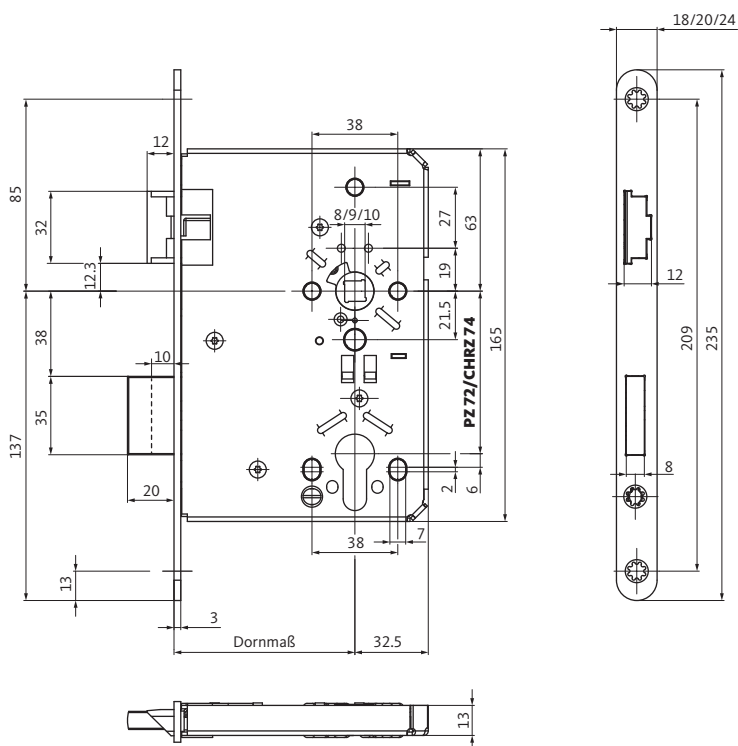
Stulp Oberfläche	Dornmaß in mm	Stulp Form	Stulp 20 x 3 x 235 mm		Stulp 24 x 3 x 235 mm	
			DIN L	DIN R	DIN L	DIN R
Stahl nickel-silber	55	abgerundet	B-05150-33-L-1	B-05150-33-R-1	B-05150-41-L-1	B-05150-41-R-1
	60	abgerundet	B-05150-35-L-1	B-05150-35-R-1	B-05150-43-L-1	B-05150-43-R-1
	65	abgerundet	B-05150-37-L-1	B-05150-37-R-1	B-05150-45-L-1	B-05150-45-R-1
	80	abgerundet	B-05150-39-L-1	B-05150-39-R-1	B-05150-47-L-1	B-05150-47-R-1
Edelstahl matt	55	abgerundet	B-05150-83-L-8	B-05150-83-R-8	B-05150-91-L-8	B-05150-91-R-8
	60	abgerundet	B-05150-85-L-8	B-05150-85-R-8	B-05150-93-L-8	B-05150-93-R-8
	65	abgerundet	B-05150-87-L-8	B-05150-87-R-8	B-05150-95-L-8	B-05150-95-R-8
	80	abgerundet	B-05150-89-L-8	B-05150-89-R-8	B-05150-97-L-8	B-05150-97-R-8

Weitere Möglichkeiten (auf Anfrage)

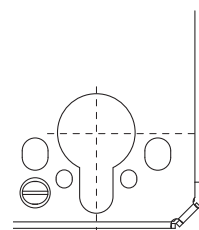
Stulp		Nuss	Dornmaß in mm	Sonderausführungen	passende Schließbleche	
Optik	Breite					
-	-	9 mm	-	-	S 401	2808
					S 404	2809
					S 407	2828
					S 411	

Behördenschloss B-0615

nach DIN 18251, Klasse 5



Detail:
Variante PZ-Lochung



Detail:
Variante CHRZ-Lochung
(auf Anfrage)

B-0615 Behördenschloss Klasse 5 für Schließzylinder

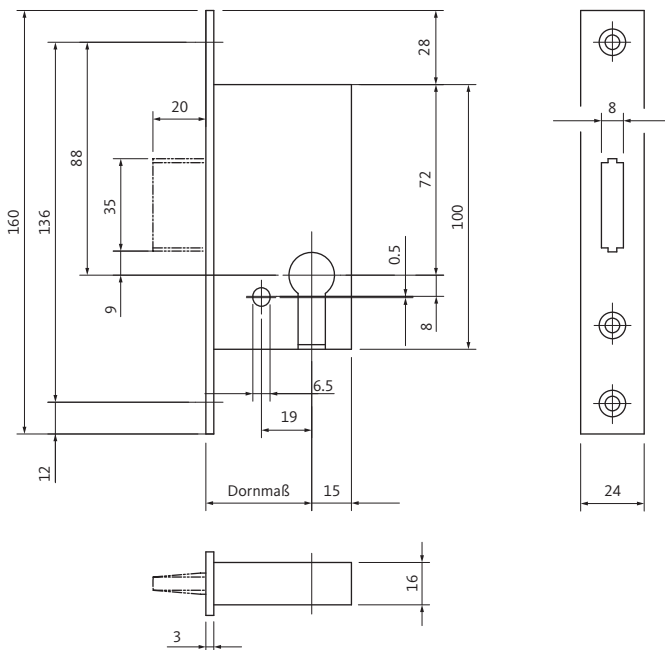
Stulp Oberfläche	Dornmaß in mm	Stulp Form	Stulp 20 x 3 x 235 mm		Stulp 24 x 3 x 235 mm	
			DIN L	DIN R	DIN L	DIN R
Edelstahl matt	55	abgerundet	B-06150-11-L-8	B-06150-11-R-8	B-06150-21-L-8	B-06150-21-R-8
	60	abgerundet	B-06150-13-L-8	B-06150-13-R-8	B-06150-23-L-8	B-06150-23-R-8
	65	abgerundet	B-06150-15-L-8	B-06150-15-R-8	B-06150-25-L-8	B-06150-25-R-8
	80	abgerundet	B-06150-17-L-8	B-06150-17-R-8	B-06150-27-L-8	B-06150-27-R-8
	100	abgerundet	B-06150-19-L-8	B-06150-19-R-8	B-06150-29-L-8	B-06150-29-R-8

Weitere Möglichkeiten (auf Anfrage)

Stulp	Breite	Nuss	Dornmaß in mm	Sonderausführungen		passende Schließbleche
Optik						
-	-	9 mm Klemmnuss	-	Fallenschloss Riegelschloss Fallen- und Riegelkontakt	CHRZ-Lochung	S 350 S 500 S 204 S 241

Riegelschloss B 1308

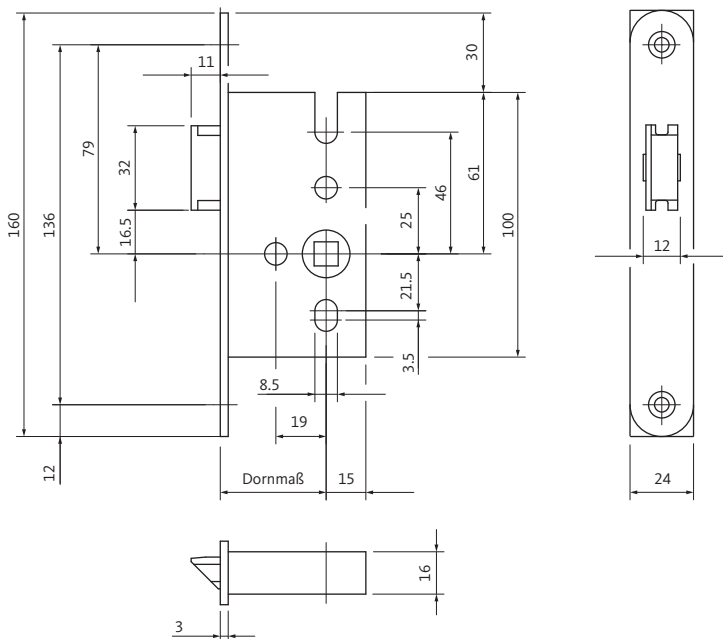
für einflügelige Türen



B 1308 Riegelschloss				
Stulp Oberfläche	Dornmaß in mm	Stulp Form	Stulp 20 x 3 x 160 mm	Stulp 24 x 3 x 160 mm
Stahl nickel-silber	55	eckig	B 1308 0197	B 1308 0017
		abgerundet	B 1308 0177	B 1308 0157
	65	eckig	B 1308 0199	B 1308 0019
		abgerundet	B 1308 0179	B 1308 0159
Edelstahl matt	55	eckig	B 1308 0187	B 1308 0007
		abgerundet	B 1308 0167	B 1308 0147
	65	eckig	B 1308 0189	B 1308 0009
		abgerundet	B 1308 0169	B 1308 0149

Fallenschloss B 1307

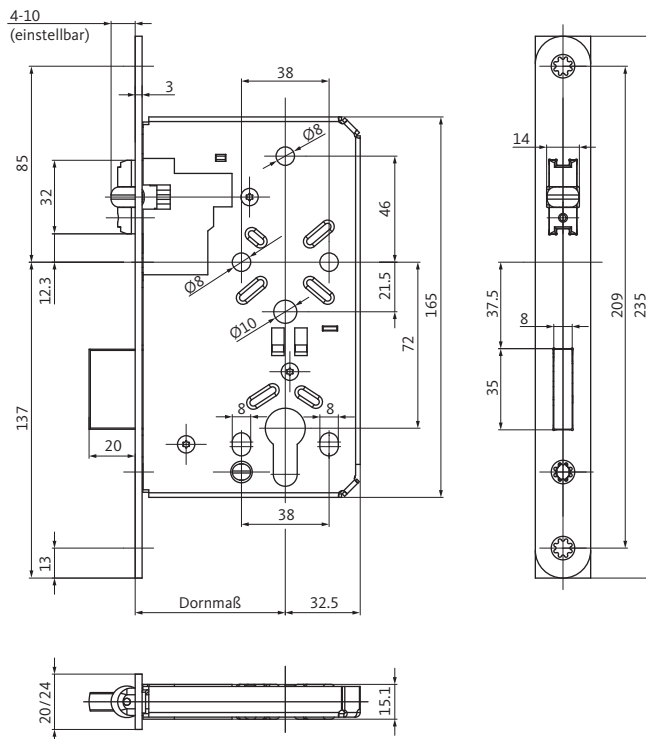
für einflügelige Türen



B 1307 Fallenschloss				
Stulp Oberfläche	Dornmaß in mm	Stulp Form	Stulp 20 x 3 x 160 mm DIN L/DIN R	Stulp 24 x 3 x 160 mm DIN L/DIN R
Stahl nickel-silber	55	eckig	B 1307 0127	B 1307 0017
		abgerundet	B 1307 0147	B 1307 0177
	65	eckig	B 1307 0129	B 1307 0019
		abgerundet	B 1307 0149	B 1307 0179

Pendeltürschloss B-0055

für einflügelige Türen



B-0055 Pendeltürschloss				
Stulp Oberfläche	Dornmaß in mm	Stulp Form	Stulp 20 x 3 x 235 mm DIN L/DIN R	Stulp 24 x 3 x 235 mm DIN L/DIN R
Stahl nickel-silber	55	eckig	B-00550-00-0-1	B-00550-04-0-1
		abgerundet	B-00550-01-0-1	B-00550-05-0-1
	60	eckig	B-00550-08-0-1	B-00550-12-0-1
		abgerundet	B-00550-09-0-1	B-00550-13-0-1
	65	eckig	B-00550-16-0-1	B-00550-20-0-1
		abgerundet	B-00550-17-0-1	B-00550-21-0-1
Edelstahl matt	55	eckig	B-00550-02-0-8	B-00550-06-0-8
		abgerundet	B-00550-03-0-8	B-00550-07-0-8
	60	eckig	B-00550-10-0-8	B-00550-14-0-8
		abgerundet	B-00550-11-0-8	B-00550-15-0-8
	65	eckig	B-00550-18-0-8	B-00550-22-0-8
		abgerundet	B-00550-19-0-8	B-00550-23-0-8

Schiebetürschloss 0353

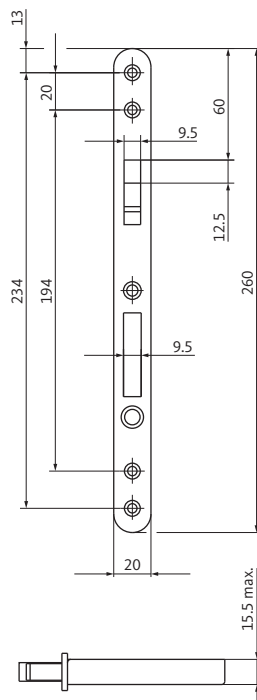
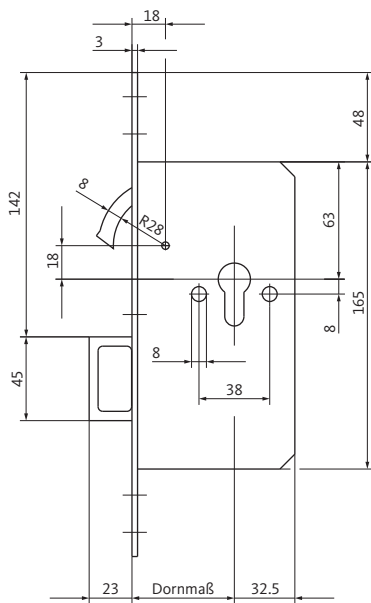
mit Zirkelriegel



**Schiebetürschloss
0353**



**Gegenkasten
G353**



0353 Schiebetürschloss

Stulp Oberfläche	Dornmaß in mm	Stulp Form	Stulp 20 mm
Stahl nickel-silber	55	eckig	03531001
		abgerundet	03530052

Gegenkasten G353 für 0353 Schiebetürschloss

Stulp Oberfläche	Dornmaß in mm	Stulp Form	Stulp 20 mm
Stahl nickel-silber	55	eckig	G3531001
		abgerundet	G3530017

Weitere Möglichkeiten (auf Anfrage)

Stulp		Nuss	Dornmaß in mm	Sonderausführungen	passendes Schließblech
Optik	Breite				
Edelstahl matt	-	-	60 65	-	S 413

Schiebetürschloss 0371 / 0372

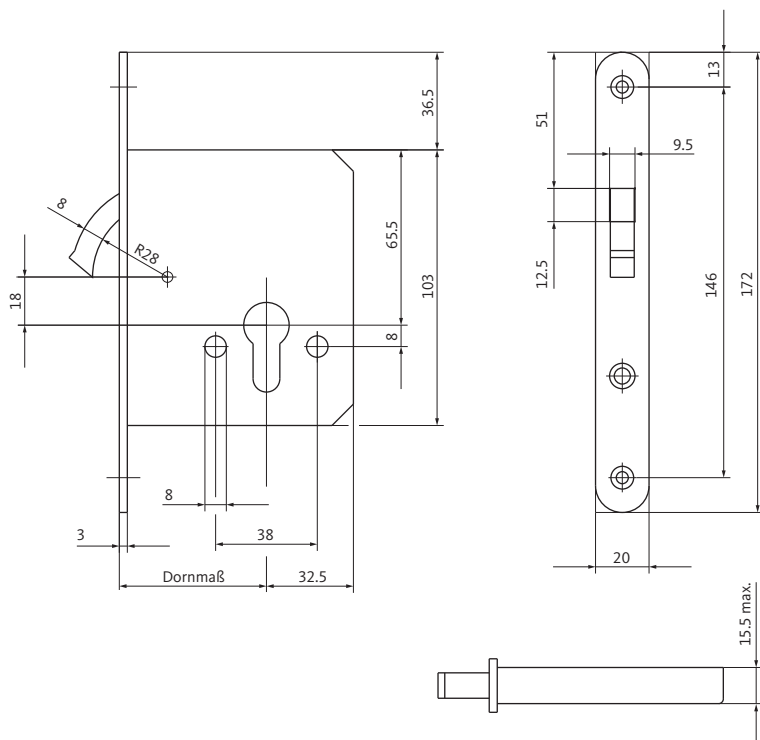
mit Zirkelriegel



Schließzylinder 0371



Buntbart 0372



0371 Schiebetürschloss für Schließzylinder

Stulp Oberfläche	Dornmaß in mm	Stulp Form	Stulp 20 mm
Stahl nickel-silber	55	eckig	03710039
		abgerundet	03710040

0371 Schiebetürschloss für Buntbart mit festem Schlüssel

Stulp Oberfläche	Dornmaß in mm	Stulp Form	Stulp 20 mm
Stahl nickel-silber	55	eckig	03710123
		abgerundet	03710089

0372 Schiebetürschloss für Buntbart mit Klappingschlüssel

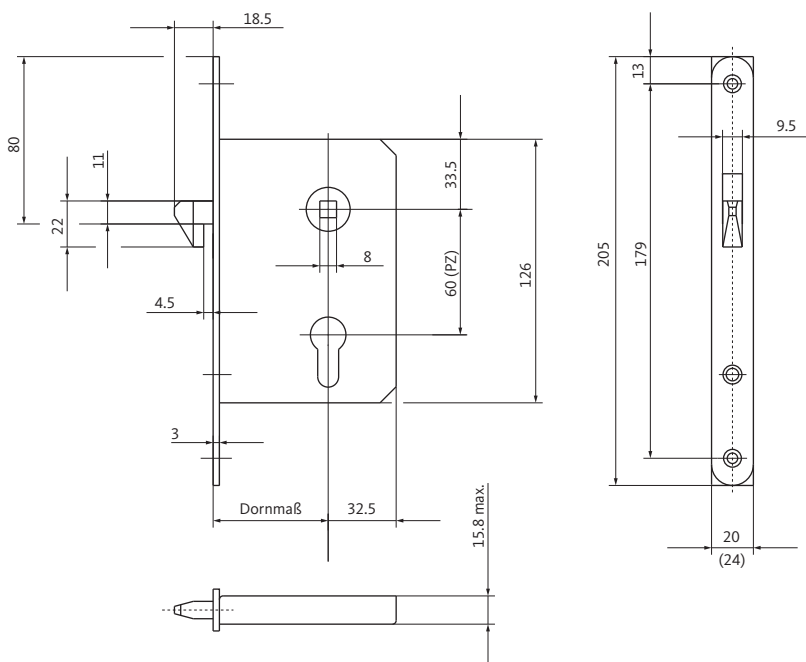
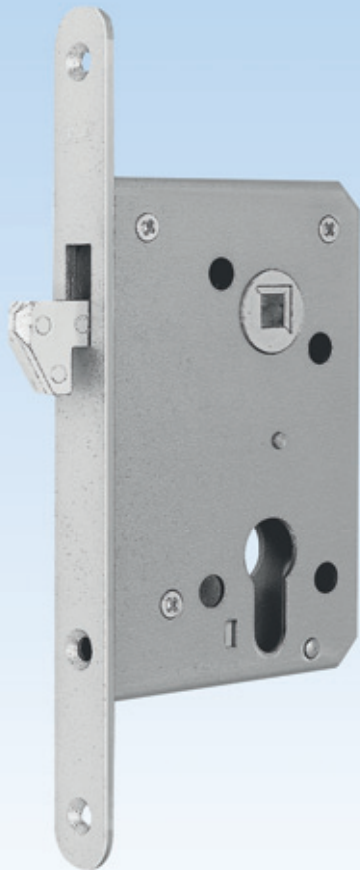
Stulp Oberfläche	Dornmaß in mm	Stulp Form	Stulp 20 mm
Stahl nickel-silber	55	eckig	03720019
		abgerundet	03720006

Weitere Möglichkeiten (auf Anfrage)

Stulp		Nuss	Dornmaß in mm	Sonderausführungen	passendes Schließblech
Optik	Breite				
Edelstahl matt	–	–	60 65	–	S 413

Schiebetürschloss 0375

mit Hakenfalle



0375 Schiebetürschloss mit Hakenfalle

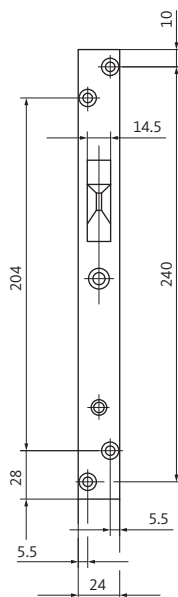
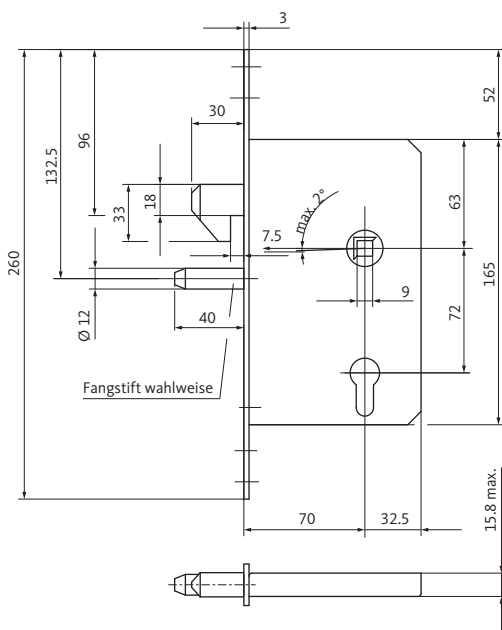
Stulp Oberfläche	Dornmaß in mm	Stulp Form	Stulp 20 mm
Stahl nickel-silber	55	eckig	03750014
		abgerundet	03750069

Weitere Möglichkeiten (auf Anfrage)

Stulp		Nuss	Dornmaß in mm	Sonderausführungen	passendes Schließblech
Optik	Breite				
Edelstahl matt	-	-	60 65	-	S 413

Schiebetürschloss 0381

mit Hakenfalle



0381H Schiebetürschloss mit Hakenfalle

Stulp Oberfläche	Dornmaß in mm	Stulp Form	Stulp 24 mm DIN L/DIN R
verzinkt	55	eckig	03810007
	65	eckig	03810008
	70	eckig	03810017
	80	eckig	03810010

0381HF Schiebetürschloss mit Hakenfalle und Führungsdorn

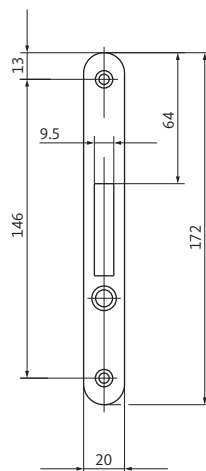
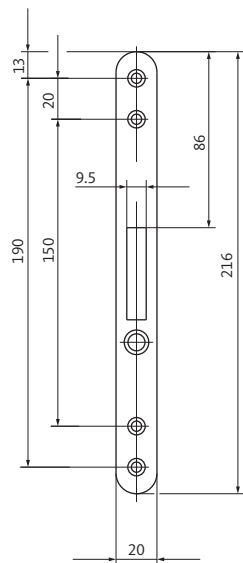
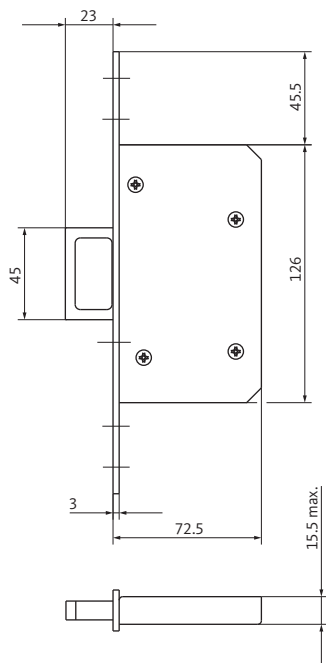
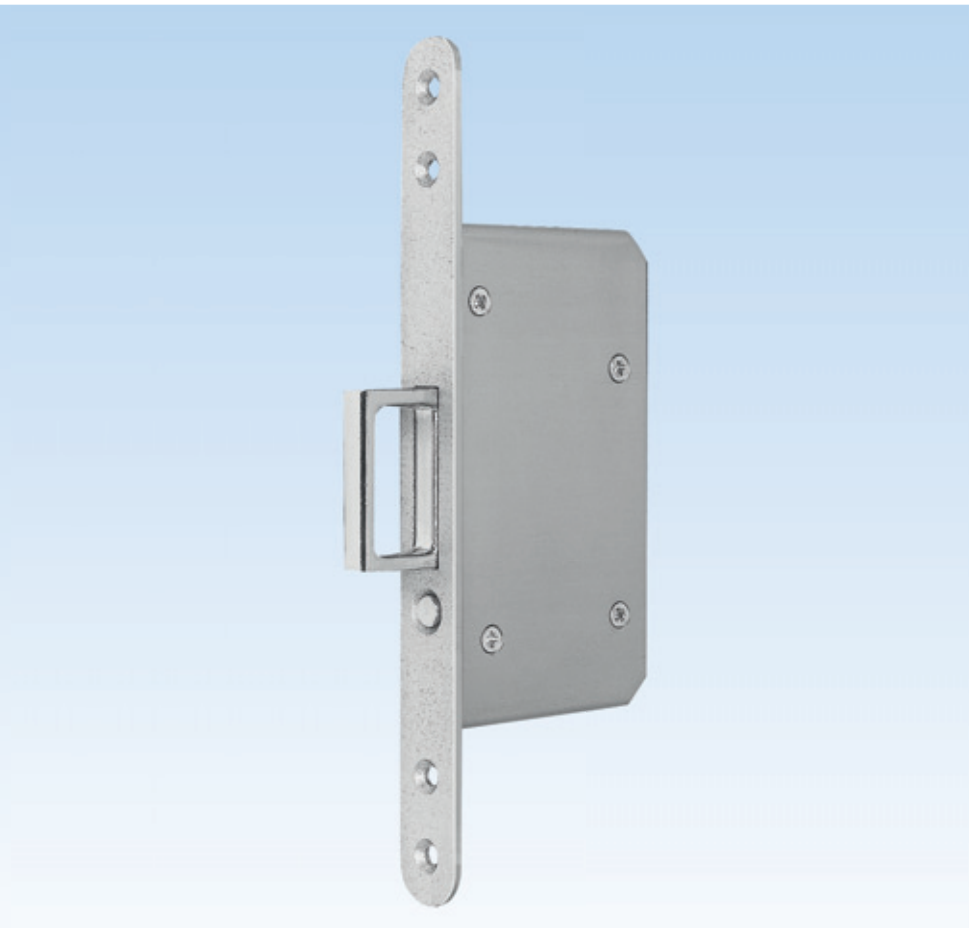
Stulp Oberfläche	Dornmaß in mm	Stulp Form	Stulp 24 mm DIN L/DIN R
verzinkt	65	eckig	03810009
	70	eckig	03810016

Weitere Möglichkeiten (auf Anfrage)

Stulp		Nuss	Dornmaß in mm	Sonderausführungen	passendes Schließblech
Optik	Breite				
Edelstahl matt	-	-	-	-	S 448

Schiebetürschloss 0393

mit Springgriff

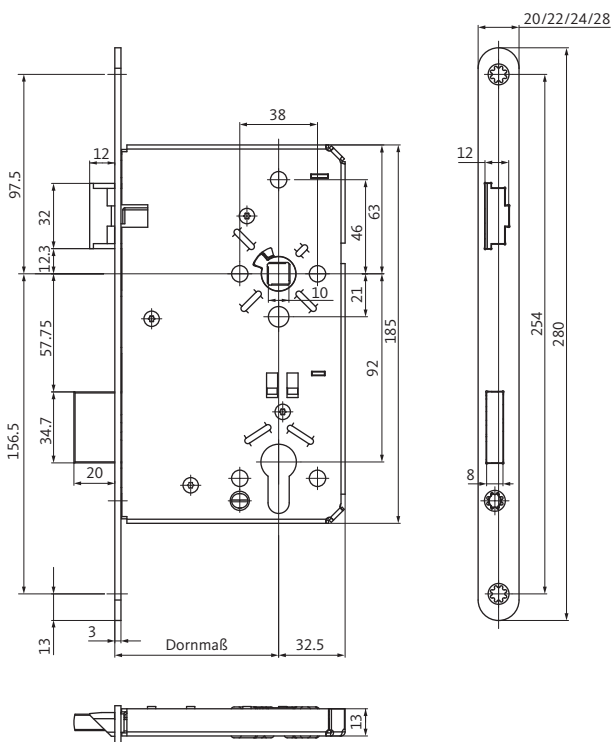


0393 Schiebetürschloss mit Springgriff

Stulp Oberfläche	Dornmaß in mm	Stulp Form	Stulp 20 x 3 x 216 mm DIN L/DIN R	Stulp 20 x 3 x 172 mm DIN L/DIN R
Stahl nickel-silber	-	eckig	03930023	-
		abgerundet	03930017	-
Edelstahl matt	-	eckig	-	-
		abgerundet	03930009	03930030

Haustürschloss B-0024

für einflügelige Türen



B-0024 Haustürschloss für Falztüren

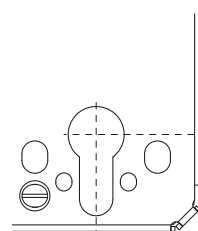
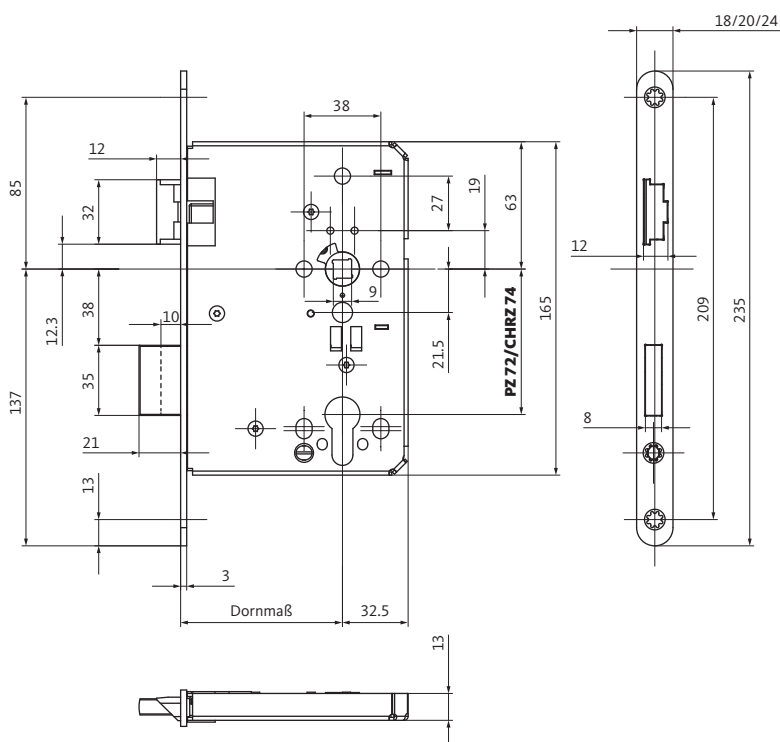
Stulp Oberfläche	Dornmaß in mm	Stulp Form	Stulp 20 x 3 x 280 mm Falztüren		Stulp 22 x 3 x 280 mm Falztüren		Stulp 24 x 3 x 280 mm Falztüren	
			DIN L	DIN R	DIN L	DIN R	DIN L	DIN R
Stahl nickel-silber	55	eckig	B-00240-00-L-1	B-00240-00-R-1	B-00240-10-L-1	B-00240-10-R-1	B-00240-20-L-1	B-00240-20-R-1
		abgerundet	B-00240-01-L-1	B-00240-01-R-1	B-00240-11-L-1	B-00240-11-R-1	B-00240-21-L-1	B-00240-21-R-1
	60	eckig	B-00240-02-L-1	B-00240-02-R-1	B-00240-12-L-1	B-00240-12-R-1	B-00240-22-L-1	B-00240-22-R-1
		abgerundet	B-00240-03-L-1	B-00240-03-R-1	B-00240-13-L-1	B-00240-13-R-1	B-00240-23-L-1	B-00240-23-R-1
	65	eckig	B-00240-04-L-1	B-00240-04-R-1	B-00240-14-L-1	B-00240-14-R-1	B-00240-24-L-1	B-00240-24-R-1
		abgerundet	B-00240-05-L-1	B-00240-05-R-1	B-00240-15-L-1	B-00240-15-R-1	B-00240-25-L-1	B-00240-25-R-1
	80	eckig	B-00240-06-L-1	B-00240-06-R-1	B-00240-16-L-1	B-00240-16-R-1	B-00240-26-L-1	B-00240-26-R-1
		abgerundet	B-00240-07-L-1	B-00240-07-R-1	B-00240-17-L-1	B-00240-17-R-1	B-00240-27-L-1	B-00240-27-R-1
Edelstahl matt	55	eckig	B-00240-50-L-8	B-00240-50-R-8	B-00240-60-L-8	B-00240-60-R-8	B-00240-70-L-8	B-00240-70-R-8
		abgerundet	B-00240-51-L-8	B-00240-51-R-8	B-00240-61-L-8	B-00240-61-R-8	B-00240-71-L-8	B-00240-71-R-8
	60	eckig	B-00240-52-L-8	B-00240-52-R-8	B-00240-62-L-8	B-00240-62-R-8	B-00240-72-L-8	B-00240-72-R-8
		abgerundet	B-00240-53-L-8	B-00240-53-R-8	B-00240-63-L-8	B-00240-63-R-8	B-00240-73-L-8	B-00240-73-R-8
	65	eckig	B-00240-54-L-8	B-00240-54-R-8	B-00240-64-L-8	B-00240-64-R-8	B-00240-74-L-8	B-00240-74-R-8
		abgerundet	B-00240-55-L-8	B-00240-55-R-8	B-00240-65-L-8	B-00240-65-R-8	B-00240-75-L-8	B-00240-75-R-8
	80	eckig	B-00240-56-L-8	B-00240-56-R-8	B-00240-66-L-8	B-00240-66-R-8	B-00240-76-L-8	B-00240-76-R-8
		abgerundet	B-00240-57-L-8	B-00240-57-R-8	B-00240-67-L-8	B-00240-67-R-8	B-00240-77-L-8	B-00240-77-R-8

B-0024 Haustürschloss für Stumpftüren

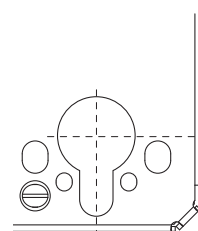
Stulp Oberfläche	Dornmaß in mm	Stulp Form	Stulp 24 x 3 x 280 mm Stumpftüren		Stulp 28 x 3 x 280 mm Stumpftüren	
			DIN L	DIN R	DIN L	DIN R
Stahl nickel-silber	55	eckig	B-00240-30-L-1	B-00240-30-R-1	B-00240-40-L-1	B-00240-40-R-1
		abgerundet	B-00240-31-L-1	B-00240-31-R-1	B-00240-41-L-1	B-00240-41-R-1
	60	eckig	B-00240-32-L-1	B-00240-32-R-1	B-00240-42-L-1	B-00240-42-R-1
		abgerundet	B-00240-33-L-1	B-00240-33-R-1	B-00240-43-L-1	B-00240-43-R-1
	65	eckig	B-00240-34-L-1	B-00240-34-R-1	B-00240-44-L-1	B-00240-44-R-1
		abgerundet	B-00240-35-L-1	B-00240-35-R-1	B-00240-45-L-1	B-00240-45-R-1
	80	eckig	B-00240-36-L-1	B-00240-36-R-1	B-00240-46-L-1	B-00240-46-R-1
		abgerundet	B-00240-37-L-1	B-00240-37-R-1	B-00240-47-L-1	B-00240-47-R-1
Edelstahl matt	55	eckig	B-00240-80-L-8	B-00240-80-R-8	B-00240-90-L-8	B-00240-90-R-8
		abgerundet	B-00240-81-L-8	B-00240-81-R-8	B-00240-91-L-8	B-00240-91-R-8
	60	eckig	B-00240-82-L-8	B-00240-82-R-8	B-00240-92-L-8	B-00240-92-R-8
		abgerundet	B-00240-83-L-8	B-00240-83-R-8	B-00240-93-L-8	B-00240-93-R-8
	65	eckig	B-00240-84-L-8	B-00240-84-R-8	B-00240-94-L-8	B-00240-94-R-8
		abgerundet	B-00240-85-L-8	B-00240-85-R-8	B-00240-95-L-8	B-00240-95-R-8
	80	eckig	B-00240-86-L-8	B-00240-86-R-8	B-00240-96-L-8	B-00240-96-R-8
		abgerundet	B-00240-87-L-8	B-00240-87-R-8	B-00240-97-L-8	B-00240-97-R-8

Feuerschutztürschloss B-1206

für einflügelige Türen, nach DIN 18250, Klasse 5



Detail:
Variante PZ-Lochung



Detail:
Variante CHRZ-Lochung



B-1206 Feuerschutztürschloss – Klasse 5

Stulp Oberfläche	Dornmaß in mm	Stulp Form	Stulp 20 x 3 x 235 mm		Stulp 24 x 3 x 235 mm	
			DIN L	DIN R	DIN L	DIN R
Edelstahl matt	55	abgerundet	B-12060-50-L-8	B-12060-50-R-8	B-12060-54-L-8	B-12060-54-R-8
	65	abgerundet	B-12060-51-L-8	B-12060-51-R-8	B-12060-55-L-8	B-12060-55-R-8
	80	abgerundet	B-12060-52-L-8	B-12060-52-R-8	B-12060-56-L-8	B-12060-56-R-8
	100	abgerundet	B-12060-53-L-8	B-12060-53-R-8	B-12060-57-L-8	B-12060-57-R-8

B-1206 Feuerschutztürschloss mit CHRZ-Lochung – Klasse 5

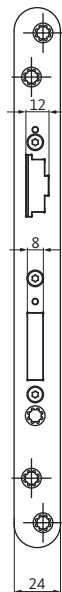
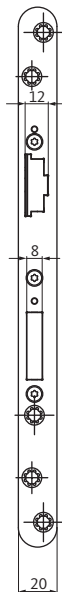
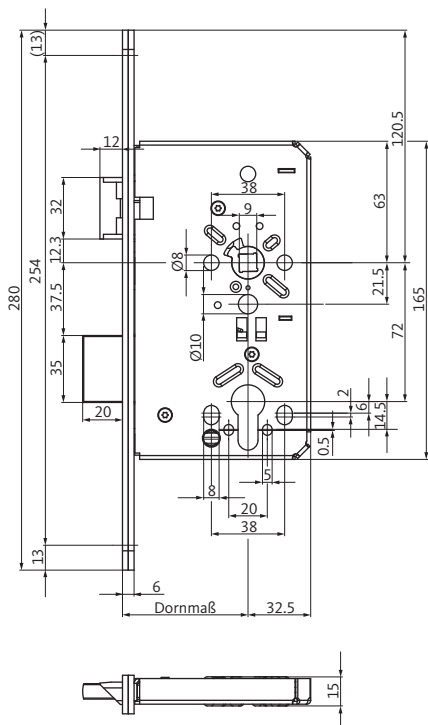
Stulp Oberfläche	Dornmaß in mm	Stulp Form	Stulp 20 x 3 x 235 mm CHRZ-Lochung		Stulp 24 x 3 x 235 mm CHRZ-Lochung	
			DIN L	DIN R	DIN L	DIN R
Edelstahl matt	55	abgerundet	B-12060-41-L-8	B-12060-41-R-8	B-12060-47-L-8	B-12060-47-R-8
	65	abgerundet	B-12060-88-L-8	B-12060-88-R-8	B-12060-58-L-8	B-12060-58-R-8
	80	abgerundet	B-12060-77-L-8	B-12060-77-R-8	B-12060-59-L-8	B-12060-59-R-8

Weitere Möglichkeiten (auf Anfrage)

Stulp		Nuss	Dornmaß in mm	Sonderausführungen	passende Schließbleche	
Optik	Breite				DIN L	DIN R
–	–	–	–	Fallen- und Riegelkontakt	B-90000-61-L-8	B-90000-61-R-8
					B-90000-05-0-8	

Sicherheitstürschloss B-6306

für einflügelige Türen

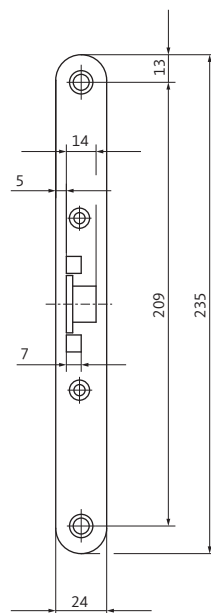
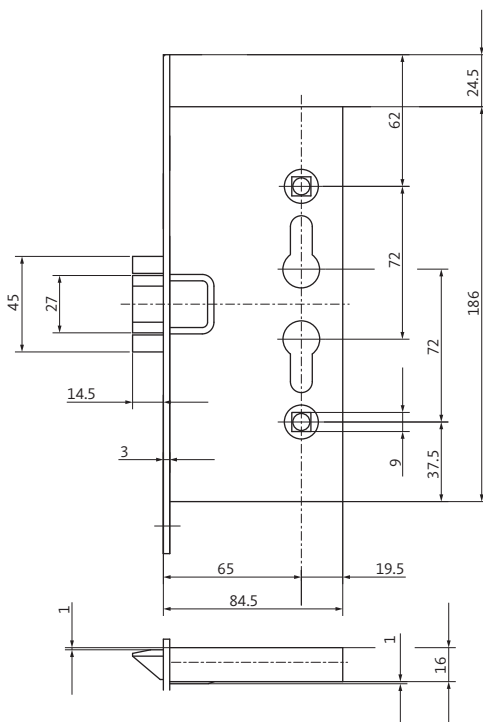
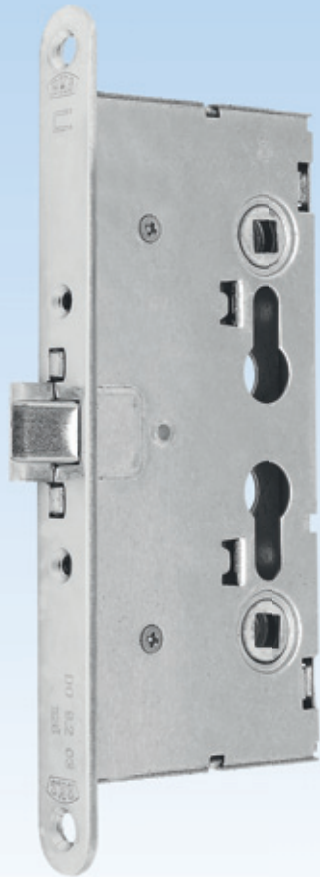


B-6306 Sicherheitstürschloss

Stulp Oberfläche	Dornmaß in mm	Stulp Form	Stulp 20 x 6 x 280 mm für Falztüren		Stulp 24 x 6 x 280 mm für Stumpftüren	
			DIN L	DIN R	DIN L	DIN R
Stahl nickel-silber	65	abgerundet	B-63060-10-L-1	B-63060-10-R-1	B-63060-15-L-1	B-63060-15-R-1
Edelstahl matt	65	abgerundet	B-63060-02-L-8	B-63060-02-R-8	B-63060-07-L-8	B-63060-07-R-8

Feuerschutztürschloss B-1125

als Einfallenschloss



B-1125 Feuerschutztürschloss			
Stulp Oberfläche	Dornmaß in mm	Stulp Form	Stulp 24 mm DIN L/DIN R
Stahl verzinkt	65	abgerundet	B-11250-00-U-2

Weitere Möglichkeiten (auf Anfrage)					
Stulp		Nuss	Dornmaß in mm	Sonderausführungen	passendes Schließblech
Optik	Breite				
-	-	-	-	-	B 9000 0775

Feuerschutztürschloss B 2327

mit Doppelzylinder

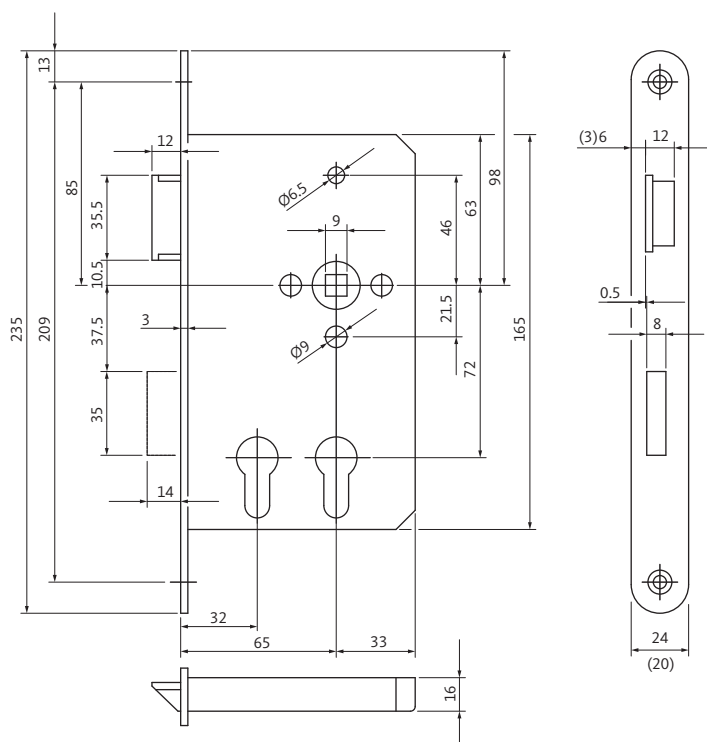


Funktionsbeschreibung

Normalfunktion

Falle und Riegel werden beidseitig durch Schlüssel des einen oder anderen Zylinders zurückgezogen. Beschlag an der Außenseite der Tür: Rosette mit feststehendem Knopf. Das Schloss wird mit zwei verschiedenen schließenden Schließzylindern ausgestattet und speziell für Türen benötigt, die in zwei voneinander getrennte Schließanlagen einbezogen werden müssen.

Beispiel: 1 Zylinder für die Schließanlage der Stadtwerke und 1 Zylinder für die Schließanlage der Energieversorgung. Die Befugten beider Unternehmen haben jederzeit und unabhängig voneinander mit ihrem Schlüssel Zutritt.



B 2327 Feuerschutztürschloss

Stulp Oberfläche	Dornmaß in mm	Stulp Form	Stulp 20 x 3 x 235 mm		Stulp 24 x 3 x 235 mm	
			DIN L	DIN R	DIN L	DIN R
Edelstahl matt	32/65	abgerundet	B 2327 0003	B 2327 0004	B 2327 0007	B 2327 0008

Weitere Möglichkeiten (auf Anfrage)

Stulp		Nuss	Dornmaß in mm	Sonderausführungen	passende Schließbleche	
Optik	Sonderstulp				DIN L	DIN R
Edelstahl matt vergoldet	-	-	-	-	B-90000-61-L-8 B-90000-05-0-8	B-90000-61-R-8

Feuerschutztürschloss B-2338

mit Obenverriegelung



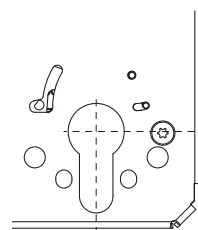
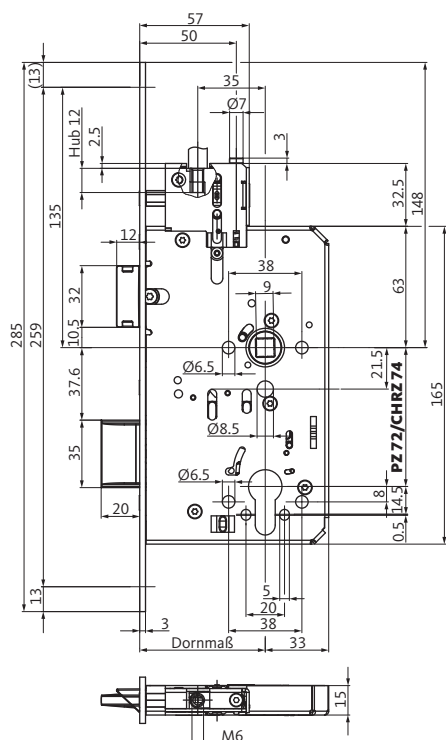
Funktionsbeschreibung

Normalfunktion mit Wechsel

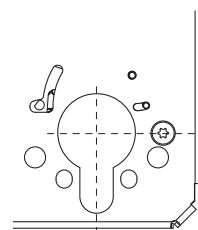
Zusätzlich zur normalen Verriegelung erfolgt über die Treibriegelstange B 9006 und das Schnappriegelschloss B 1795 eine Verriegelung nach oben in den Türrahmen.

Verwendungshinweis:

Für einflügelige Türen ohne Fluchttürfunktion und zweiflügelige Türen ohne Fluchttürfunktion, wenn der Standflügel eine separate Verriegelung (z. B. B 1899) hat.



Detail:
Variante PZ-Lochung



Detail:
Variante CHRZ-Lochung



B-2338 Feuerschutztürschloss, vorgerichtet für Verriegelung nach oben, mit Wechsel

Stulp Oberfläche	Dornmaß in mm	Stulp Form	Stulp 20 x 3 x 285 mm		Stulp 24 x 3 x 285 mm
			DIN L	DIN R	DIN L/DIN R
Edelstahl matt	55	abgerundet	B-23380-00-L-8	B-23380-00-R-8	B-23380-20-L-8*
	60	abgerundet	B-23380-01-L-8	B-23380-01-R-8	B-23380-21-L-8*
	65	abgerundet	B-23380-02-L-8	B-23380-02-R-8	B-23380-22-L-8*
	80	abgerundet	B-23380-03-L-8	B-23380-03-R-8	B-23380-23-L-8*
	100	abgerundet	B-23380-04-L-8	B-23380-04-R-8	B-23380-24-L-8*

B-2338 Feuerschutztürschloss mit CHRZ-Lochung, vorgerichtet für Verriegelung nach oben, mit Wechsel

Stulp Oberfläche	Dornmaß in mm	Stulp Form	Stulp 20 x 3 x 285 mm CHRZ-Lochung		Stulp 24 x 3 x 285 mm CHRZ-Lochung
			DIN L	DIN R	DIN L/DIN R
Edelstahl matt	55	abgerundet	B-23380-10-L-8	B-23380-10-R-8	B-23380-30-L-8*
	60	abgerundet	B-23380-11-L-8	B-23380-11-R-8	B-23380-31-L-8*
	65	abgerundet	B-23380-12-L-8	B-23380-12-R-8	B-23380-32-L-8*
	80	abgerundet	B-23380-13-L-8	B-23380-13-R-8	B-23380-33-L-8*
	100	abgerundet	B-23380-14-L-8	B-23380-14-R-8	B-23380-34-L-8*

*** Aus 4 mach 1 – aus 1 mach 4**

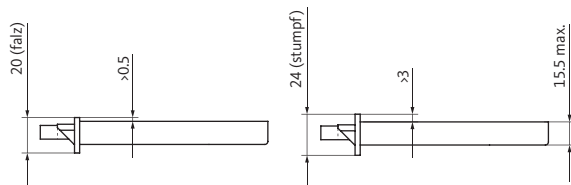
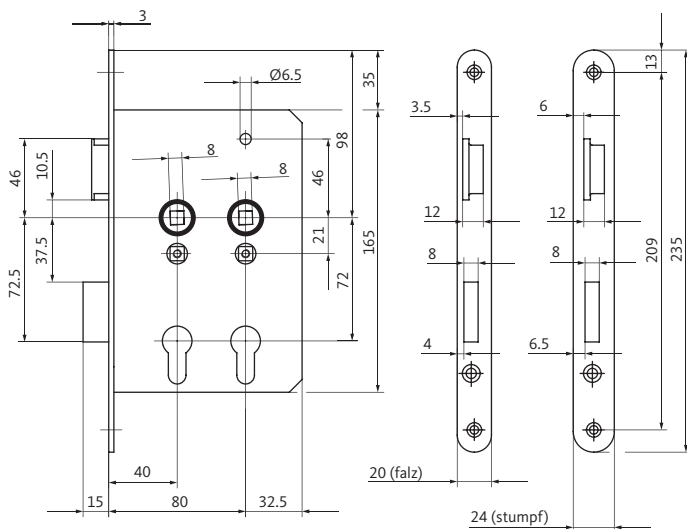
- umlegbare Falle (DIN links / DIN rechts)
- Obenverriegelung adaptierbar

Weitere Möglichkeiten (auf Anfrage)

Stulp		Nuss	Dornmaß in mm	Sonderausführungen	passende Schließbleche	
Optik	Breite				DIN L	DIN R
Edelstahl matt vergoldet	-	-	-	Fallenfeststellung Schlossüberwachung	B-90000-61-L-8 B-90000-05-0-8	B-90000-61-R-8

Strahlenschutztürschloss B 6043

für einflügelige Türen



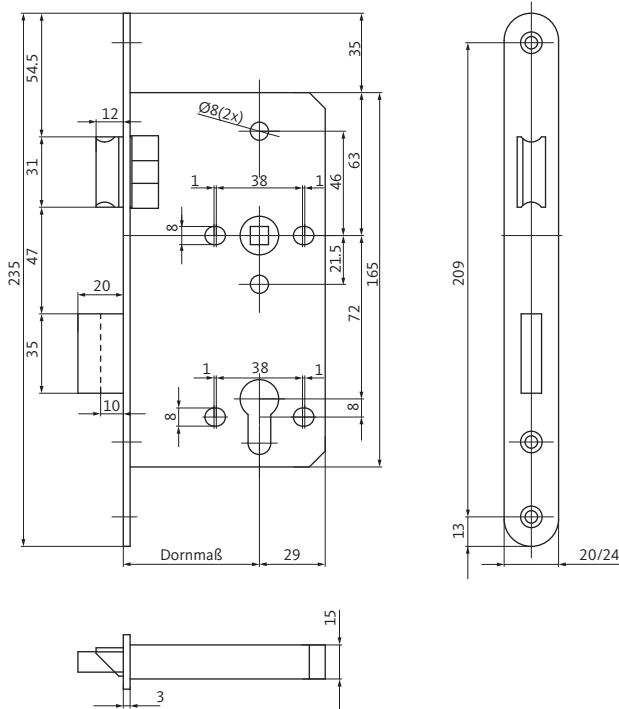
B 6043 Strahlenschutztürschloss

Stulp Oberfläche	Dornmaß in mm	Stulp Form	Ausführung	Stulp 20 mm für Falztüren		Stulp 24 mm für Stumpftüren	
				DIN L	DIN R	DIN L	DIN R
Edelstahl matt	40/80	abgerundet	mit Wechsel	B 6043 0215	B 6043 0216	B 6043 0207	B 6043 0208
	-	-	ohne Wechsel	B 6043 0211	B 6043 0212	B 6043 0203	B 6043 0204

Weitere Möglichkeiten (auf Anfrage)

Stulp		Nuss	Dornmaß in mm	Sonderausführungen	passende Schließbleche	
Optik	Breite				S 204	S 350 (20 x 20)
-	-	-	-	-	S 241	S 500

Objektschloss B-2455



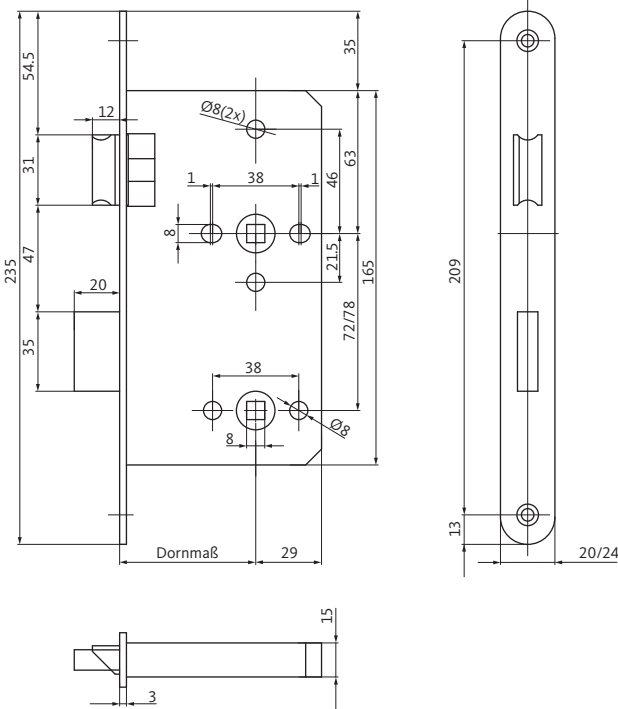
B-2455 Einsteckschloss				
Stulp Oberfläche	Dornmaß in mm	Stulp Form	Stulp 20 x 3 x 235 mm DIN L/DIN R	Stulp 24 x 3 x 235 mm DIN L/DIN R
Edelstahl matt	55	abgerundet	-	B-24550-00-0-8
	60	abgerundet	B-24550-02-0-8	B-24550-01-0-8

B-2455 Einsteckfallenschloss ohne Wechsel				
Stulp Oberfläche	Dornmaß in mm	Stulp Form	Stulp 20 x 3 x 235 mm DIN L/DIN R	Stulp 24 x 3 x 235 mm DIN L/DIN R
Edelstahl matt	55	abgerundet	-	B-24551-01-0-8
	60	abgerundet	B-24551-02-0-8	B-24551-00-0-8

B-2455 Einsteckfallenschloss mit Wechsel, ohne Riegel				
Stulp Oberfläche	Dornmaß in mm	Stulp Form	Stulp 20 x 3 x 235 mm DIN L/DIN R	Stulp 24 x 3 x 235 mm DIN L/DIN R
Edelstahl matt	55	abgerundet	-	-
	60	abgerundet	B-24551-03-0-8	-

B-2455 Einsteckriegelschloss, ohne Falle				
Stulp Oberfläche	Dornmaß in mm	Stulp Form	Stulp 20 x 3 x 235 mm DIN L/DIN R	Stulp 24 x 3 x 235 mm DIN L/DIN R
Edelstahl matt	55	abgerundet	-	B-24552-01-0-8
	60	abgerundet	B-24552-02-0-8	B-24552-00-0-8

Objektschloss B-2455



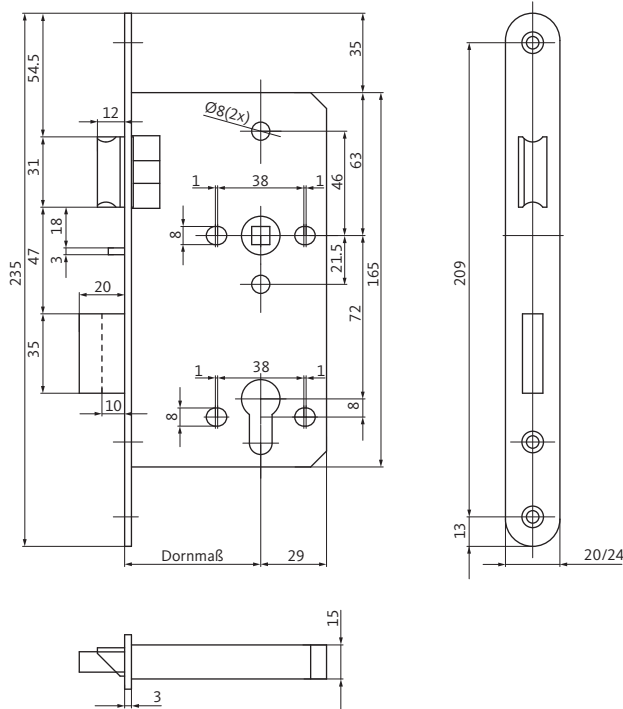
B-2455 Einsteckschloss BAD 78 mm

Stulp Oberfläche	Dornmaß in mm	Stulp Form	Stulp 20 x 3 x 235 mm DIN L/DIN R	Stulp 24 x 3 x 235 mm DIN L/DIN R
Edelstahl matt	55	abgerundet	-	B-24553-00-0-8
	60	abgerundet	-	B-24553-01-0-8

B-2455 Einsteckschloss BAD 72 mm

Stulp Oberfläche	Dornmaß in mm	Stulp Form	Stulp 20 x 3 x 235 mm DIN L/DIN R	Stulp 24 x 3 x 235 mm DIN L/DIN R
Edelstahl matt	55	abgerundet	-	-
	60	abgerundet	B-24555-00-0-8	-

Objektschloss B-2455



B-2455 Einsteckschloss mit Sperrfalle

Stulp Oberfläche	Dornmaß in mm	Stulp Form	Stulp 20 x 3 x 235 mm DIN L/DIN R	Stulp 24 x 3 x 235 mm DIN L/DIN R
Edelstahl matt	55	abgerundet	-	-
	60	abgerundet	-	B-24556-00-0-8

B-2455 Einsteckfallenschloss mit Sperrfalle, ohne Riegel

Stulp Oberfläche	Dornmaß in mm	Stulp Form	Stulp 20 x 3 x 235 mm DIN L/DIN R	Stulp 24 x 3 x 235 mm DIN L/DIN R
Edelstahl matt	55	abgerundet	-	-
	60	abgerundet	B-24554-01-0-8	B-24554-00-0-8

Feuerschutztürschloss B-1125

als Einfallenschloss



Funktionsbeschreibung

Umschaltfunktion B

Der Drücker auf der Außenseite kann für den „Tagesbetrieb“ eingeschaltet werden. Durch Verriegeln der Tür über den Schließzylinder wird der Drücker wieder in Leerlauf gesetzt, die Tür kann von außen dann nicht geöffnet werden. Die Öffnung der Tür ist grundsätzlich jederzeit in Fluchrichtung möglich.

Nähere Funktionsbeschreibung siehe Seite 38

Wechselfunktion E

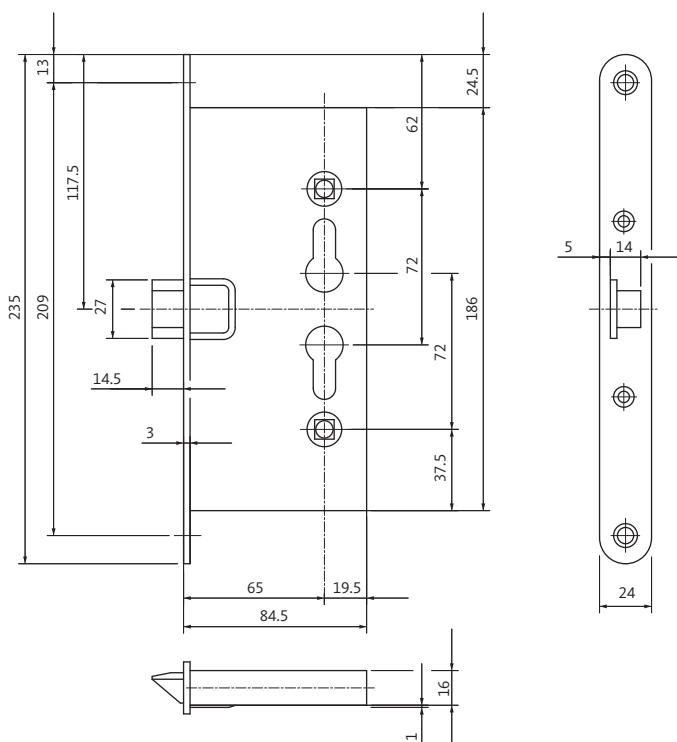
Funktion von innen

Ausgang von innen nach außen, der Drücker auf der Innenseite betätigt die Falle. Ein Verriegeln über den Schlüssel von innen oder außen ist wieder erforderlich.

Funktion von außen

Als Beschlag darf nur ein Schild mit feststehendem Knopf oder Stoßgriff verwendet werden. Die Betätigung der Falle erfolgt nur mit dem Schlüssel über den Wechsel. Das Verschlusselement wird dabei zurückgezogen.

Nähere Funktionsbeschreibung siehe Seite 41



B-1125 Feuerschutztürschloss, ohne Riegel

Stulp Oberfläche	Dornmaß in mm	Stulp Form	Stulp 24 x 3 x 235 mm Funktion E DIN L/DIN R
Stahl verzinkt	65	abgerundet	B-11250-01-U-2

B-1125 Feuerschutztürschloss, ohne Riegel

Stulp Oberfläche	Dornmaß in mm	Stulp Form	Stulp 24 x 3 x 235 mm Funktion B DIN L/DIN R
Stahl verzinkt	65	abgerundet	B-11250-02-U-2

Weitere Möglichkeiten (auf Anfrage)

Stulp		Nuss	Dornmaß in mm	Sonderausführungen	passendes Schließblech
Optik	Breite				
-	-	-	-	-	B 9000 0775

Feuerschutztürschloss B-1125

als Einfallenschloss



Funktionsbeschreibung

Wechselfunktion E

Funktion von innen

Ausgang von innen nach außen, der Drücker auf der Innenseite betätigt Falle und Riegel. Ein Verriegeln über den Schlüssel von innen oder außen ist wieder erforderlich.

Funktion von außen

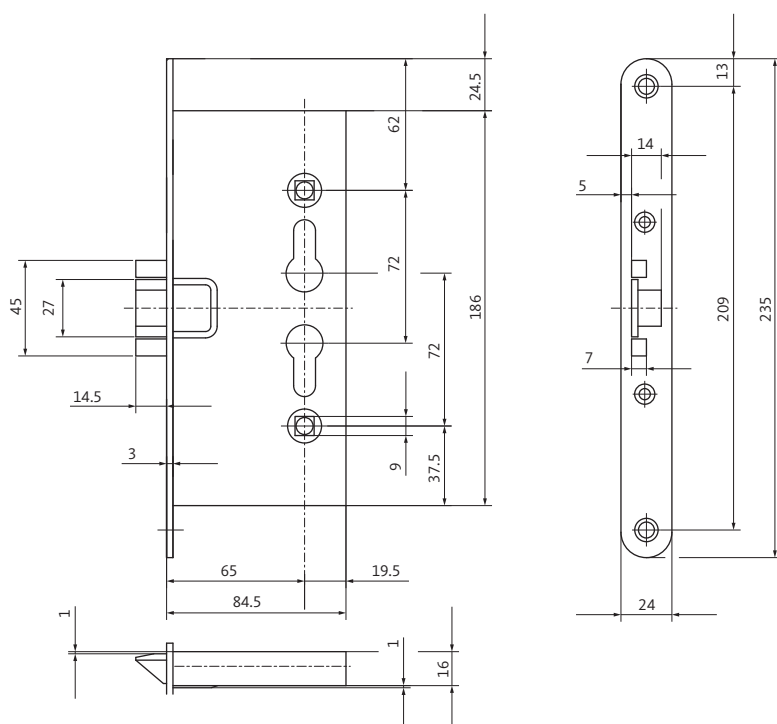
Als Beschlag darf nur ein Schild mit feststehendem Knopf oder Stoßgriff verwendet werden. Die Betätigung von Falle und Riegel erfolgt nur mit dem Schlüssel über den Wechsel. Beide Verschlusselemente werden dabei zurückgezogen.

Nähere Funktionsbeschreibung siehe Seite 41

Durchgangsfunktion D

Der Drücker auf der Außenseite wird durch einmalige Betätigung des Drückers auf der Innenseite dauerhaft eingeschaltet. Ein Verriegeln der Tür erfolgt immer erst beim Abschließen über den Schließzylinder. Die Öffnung der Tür ist grundsätzlich jederzeit in Fluchrichtung möglich.

Nähere Funktionsbeschreibung siehe Seite 40



B-1125 Feuerschutztürschloss, mit Riegel

Stulp Oberfläche	Dornmaß in mm	Stulp Form	Stulp 24 x 3 x 235 mm Funktion E DIN L/DIN R
Stahl verzinkt	65	abgerundet	B-11250-03-U-2

B-1125 Feuerschutztürschloss, mit Riegel

Stulp Oberfläche	Dornmaß in mm	Stulp Form	Stulp 24 x 3 x 235 mm Funktion D DIN L/DIN R
Stahl verzinkt	65	abgerundet	B-11250-04-U-2

Weitere Möglichkeiten (auf Anfrage)

Stulp		Nuss	Dornmaß in mm	Sonderausführungen	passendes Schließblech
Optik	Breite				
-	-	-	-	-	B 9000 0775

Panikschloss 1201

für einflügelige Türen



Funktionsbeschreibung

Wechselfunktion E

Funktion von innen

Ausgang von innen nach außen, der Drücker auf der Innenseite betätigt Falle und Riegel. Ein Verriegeln über den Schlüssel von innen oder außen ist wieder erforderlich.

Funktion von außen

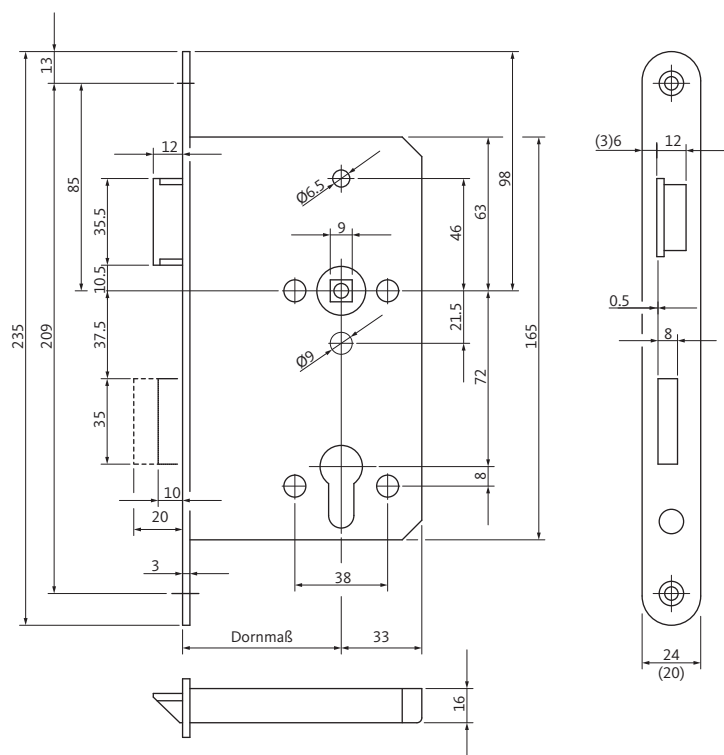
Als Beschlag darf nur ein Schild mit feststehendem Knopf oder Stoßgriff verwendet werden. Die Betätigung von Falle und Riegel erfolgt nur mit dem Schlüssel über den Wechsel. Beide Verschlusselemente werden dabei zurückgezogen.

Nähere Funktionsbeschreibung siehe Seite 41

Durchgangsfunktion D

Der Drücker auf der Außenseite wird durch einmalige Betätigung des Drückers auf der Innenseite dauerhaft eingeschaltet. Ein Verriegeln der Tür erfolgt immer erst beim Abschließen über den Schließzylinder. Die Öffnung der Tür ist grundsätzlich jederzeit in Fluchrichtung möglich.

Nähere Funktionsbeschreibung siehe Seite 40



1201 Panikschloss für einflügelige Türen

Stulp Oberfläche	Dornmaß in mm	Stulp Form	Stulp 20 x 3 x 235 mm		Stulp 24 x 3 x 235 mm	
			Funktion D DIN L	DIN R	Funktion D DIN L	DIN R
Stahl verzinkt	55	abgerundet	12011049	12011050	12011041	12011042
	65	abgerundet	12010139	12010140	12010141	12010142
	80	abgerundet	12010155	12010156	12010157	12010158
Edelstahl matt	55	abgerundet	12011035	12011036	12010119	12010121
	65	abgerundet	12010143	12010144	12010145	12010146
	80	abgerundet	12010159	12010160	12010161	12010162

1201 Panikschloss für einflügelige Türen

Stulp Oberfläche	Dornmaß in mm	Stulp Form	Stulp 20 x 3 x 235 mm		Stulp 24 x 3 x 235 mm	
			Funktion E DIN L	DIN R	Funktion E DIN L	DIN R
Stahl verzinkt	55	abgerundet	12011019	12011020	12011021	12011022
	65	abgerundet	12010147	12010148	12010149	12010150
	80	abgerundet	12010163	12010164	12010165	12010166
Edelstahl matt	55	abgerundet	12011023	12011024	12011025	12011026
	65	abgerundet	12010151	12010152	12010153	12010154
	80	abgerundet	12010167	12010168	12010169	12010170

Weitere Möglichkeiten (auf Anfrage)

Stulp		Nuss	Dornmaß in mm	Sonderausführungen	passende Schließbleche	
Optik	Breite				DIN L	DIN R
-	-	-	-	-	B-90000-61-L-8	B-90000-61-R-8
					B-90000-05-0-8	

Panikschloss B-2320

für einflügelige Türen

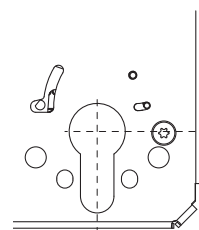
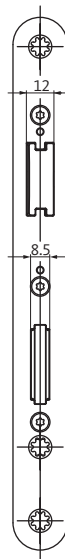
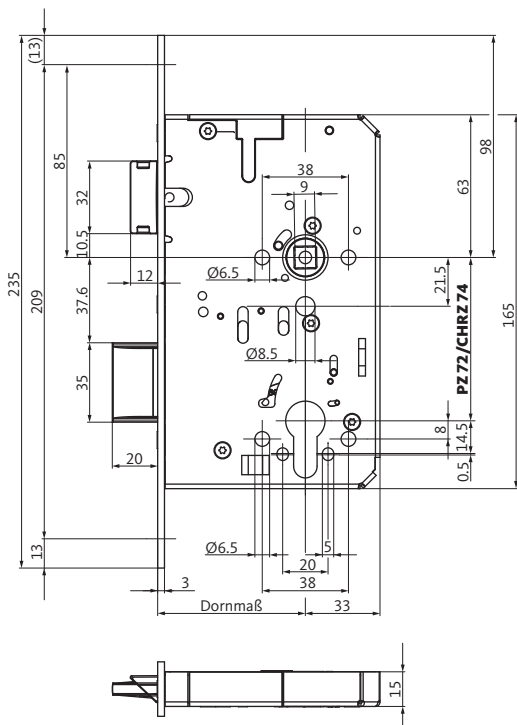


Funktionsbeschreibung

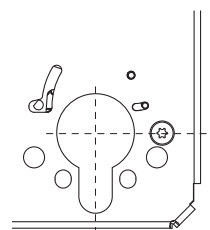
Umschaltfunktion B

Der Drücker auf der Außenseite kann für den „Tagesbetrieb“ eingeschaltet werden. Durch Verriegeln der Tür über den Schließzylinder wird der Drücker wieder in Leerlauf gesetzt, die Tür kann von außen dann nicht geöffnet werden. Die Öffnung der Tür ist grundsätzlich jederzeit in Fluchrichtung möglich.

Nähere Funktionsbeschreibung siehe Seite 38



Detail:
Variante PZ-Lochung



Detail:
Variante CHRZ-Lochung



B-2320 Panikschloss für einflügelige Türen

Stulp Oberfläche	Dornmaß in mm	Stulp Form	Stulp 20 x 3 x 235 mm		Stulp 24 x 3 x 235 mm
			DIN L	DIN R	DIN L/DIN R
Edelstahl matt	55	abgerundet	B-23200-00-L-8	B-23200-00-R-8	B-23200-40-L-8*
	60	abgerundet	B-23200-02-L-8	B-23200-02-R-8	B-23200-42-L-8*
	65	abgerundet	B-23200-04-L-8	B-23200-04-R-8	B-23200-44-L-8*
	80	abgerundet	B-23200-06-L-8	B-23200-06-R-8	B-23200-46-L-8*
	100	abgerundet	B-23200-08-L-8	B-23200-08-R-8	B-23200-48-L-8*

B-2320 Panikschloss mit CHRZ-Lochung für einflügelige Türen

Stulp Oberfläche	Dornmaß in mm	Stulp Form	Stulp 20 x 3 x 235 mm CHRZ-Lochung		Stulp 24 x 3 x 235 mm CHRZ-Lochung
			DIN L	DIN R	DIN L/DIN R
Edelstahl matt	55	abgerundet	B-23200-20-L-8	B-23200-20-R-8	B-23200-60-L-8*
	60	abgerundet	B-23200-22-L-8	B-23200-22-R-8	B-23200-62-L-8*
	65	abgerundet	B-23200-24-L-8	B-23200-24-R-8	B-23200-64-L-8*
	80	abgerundet	B-23200-26-L-8	B-23200-26-R-8	B-23200-66-L-8*
	100	abgerundet	B-23200-28-L-8	B-23200-28-R-8	B-23200-68-L-8*

*** Aus 8 mach 1 – aus 1 mach 8**

- umlegbare Falle (DIN links / DIN rechts)
- einstellbare Panikseite (einwärts / auswärts)
- Obenverriegelung adaptierbar

Weitere Möglichkeiten (auf Anfrage)

Stulp Optik	Sonderstulp	Nuss	Dornmaß in mm	Sonderausführungen	passende Schließbleche	
					DIN L	DIN R
–	Austauschstulp	–	–	Schlossüberwachung	B-90000-61-L-8	B-90000-61-R-8
					B-90000-05-0-8	

Panikschloss B-2321

für zweiflügelige Türen

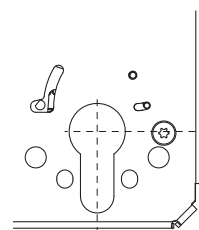
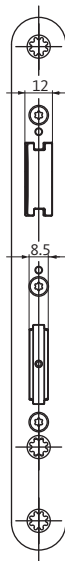
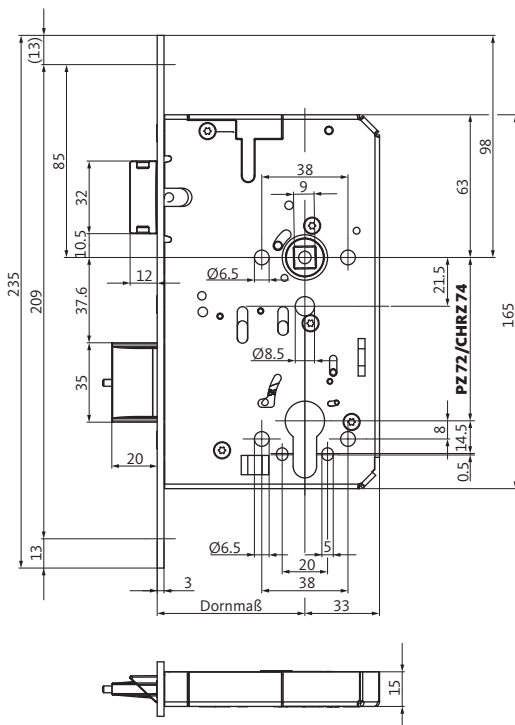


Funktionsbeschreibung

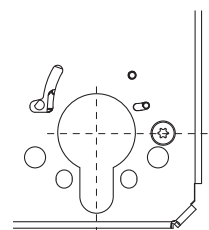
Umschaltfunktion B

Der Drücker auf der Außenseite kann für den „Tagesbetrieb“ eingeschaltet werden. Durch Verriegeln der Tür über den Schließzylinder wird der Drücker wieder in Leerlauf gesetzt, die Tür kann von außen dann nicht geöffnet werden. Die Öffnung der Tür ist grundsätzlich jederzeit in Fluchrichtung möglich.

Nähere Funktionsbeschreibung siehe Seite 38



Detail:
Variante PZ-Lochung



Detail:
Variante CHRZ-Lochung



B-2321 Panikschloss für zweiflügelige Türen

Stulp Oberfläche	Dornmaß in mm	Stulp Form	Stulp 20 x 3 x 235 mm		Stulp 24 x 3 x 235 mm
			DIN L	DIN R	DIN L/DIN R
Edelstahl matt	55	abgerundet	B-23210-00-L-8	B-23210-00-R-8	B-23210-40-L-8*
	60	abgerundet	B-23210-02-L-8	B-23210-02-R-8	B-23210-42-L-8*
	65	abgerundet	B-23210-04-L-8	B-23210-04-R-8	B-23210-44-L-8*
	80	abgerundet	B-23210-06-L-8	B-23210-06-R-8	B-23210-46-L-8*
	100	abgerundet	B-23210-08-L-8	B-23210-08-R-8	B-23210-48-L-8*

B-2321 Panikschloss mit CHRZ-Lochung für zweiflügelige Türen

Stulp Oberfläche	Dornmaß in mm	Stulp Form	Stulp 20 x 3 x 235 mm CHRZ-Lochung		Stulp 24 x 3 x 235 mm CHRZ-Lochung
			DIN L	DIN R	DIN L/DIN R
Edelstahl matt	55	abgerundet	B-23210-20-L-8	B-23210-20-R-8	B-23210-60-L-8*
	60	abgerundet	B-23210-22-L-8	B-23210-22-R-8	B-23210-62-L-8*
	65	abgerundet	B-23210-24-L-8	B-23210-24-R-8	B-23210-64-L-8*
	80	abgerundet	B-23210-26-L-8	B-23210-26-R-8	B-23210-66-L-8*
	100	abgerundet	B-23210-28-L-8	B-23210-28-R-8	B-23210-68-L-8*

*** Aus 8 mach 1 – aus 1 mach 8**

- umlegbare Falle (DIN links / DIN rechts)
- einstellbare Panikseite (einwärts / auswärts)
- Obenverriegelung adaptierbar

Weitere Möglichkeiten (auf Anfrage)

Stulp Optik	Sonderstulp	Nuss	Dornmaß in mm	Sonderausführungen	passende Treibriegelschlösser
–	Austauschstulp	–	–	Schlossüberwachung	B 2390 B 2392

Panikschloss B-2322

für einflügelige Türen

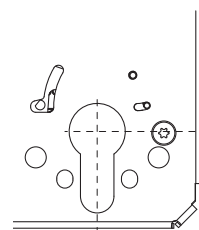
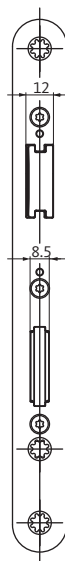
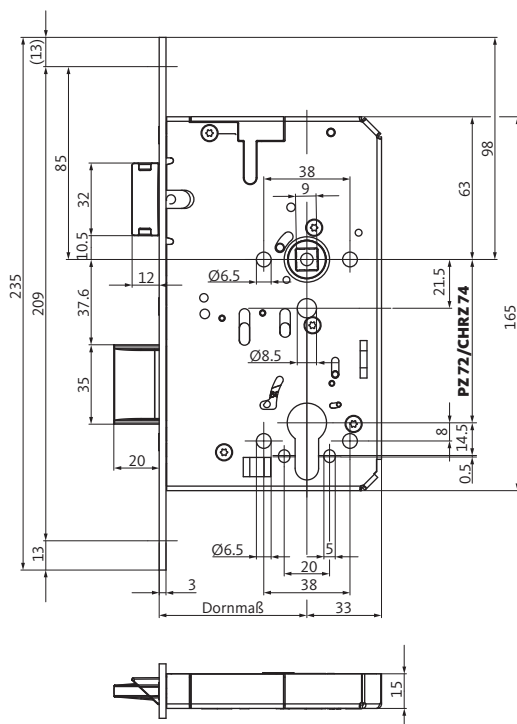


Funktionsbeschreibung

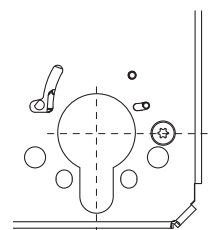
Schließzwangfunktion C

Grundsätzlich kann der Außendrücker nur durch eine Betätigung des Schließzylinders eingeschaltet werden. Nach Abzug des Schlüssels ist der Drücker immer in Leerlauf geschaltet. Die Öffnung der Tür ist grundsätzlich jederzeit in Fluchrichtung möglich.

Nähere Funktionsbeschreibung siehe Seite 39



Detail:
Variante PZ-Lochung



Detail:
Variante CHRZ-Lochung



B-2322 Panikschloss für einflügelige Türen

Stulp Oberfläche	Dornmaß in mm	Stulp Form	Stulp 20 x 3 x 235 mm		Stulp 24 x 3 x 235 mm
			DIN L	DIN R	DIN L/DIN R
Edelstahl matt	55	abgerundet	B-23220-00-L-8	B-23220-00-R-8	B-23220-40-L-8*
	60	abgerundet	B-23220-02-L-8	B-23220-02-R-8	B-23220-42-L-8*
	65	abgerundet	B-23220-04-L-8	B-23220-04-R-8	B-23220-44-L-8*
	80	abgerundet	B-23220-06-L-8	B-23220-06-R-8	B-23220-46-L-8*
	100	abgerundet	B-23220-08-L-8	B-23220-08-R-8	B-23220-48-L-8*

B-2322 Panikschloss mit CHRZ-Lochung für einflügelige Türen

Stulp Oberfläche	Dornmaß in mm	Stulp Form	Stulp 20 x 3 x 235 mm CHRZ-Lochung		Stulp 24 x 3 x 235 mm CHRZ-Lochung
			DIN L	DIN R	DIN L / DIN R verwendbar
Edelstahl matt	55	abgerundet	B-23220-20-L-8	B-23220-20-R-8	B-23220-60-L-8*
	60	abgerundet	B-23220-22-L-8	B-23220-22-R-8	B-23220-62-L-8*
	65	abgerundet	B-23220-24-L-8	B-23220-24-R-8	B-23220-64-L-8*
	80	abgerundet	B-23220-26-L-8	B-23220-26-R-8	B-23220-66-L-8*
	100	abgerundet	B-23220-28-L-8	B-23220-28-R-8	B-23220-68-L-8*

* Aus 8 mach 1 – aus 1 mach 8

- umlegbare Falle (DIN links / DIN rechts)
- einstellbare Panikseite (einwärts / auswärts)
- Obenverriegelung adaptierbar

Weitere Möglichkeiten (auf Anfrage)

Stulp Optik	Sonderstulp	Nuss	Dornmaß in mm	Sonderausführungen	passende Schließbleche	
					DIN L	DIN R
–	Austauschstulp	–	–	Schlossüberwachung	B-90000-61-L-8 B-90000-05-0-8	B-90000-61-R-8

Panikschloss B-2323

für zweiflügelige Türen

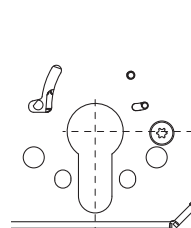
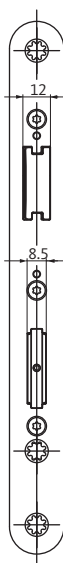
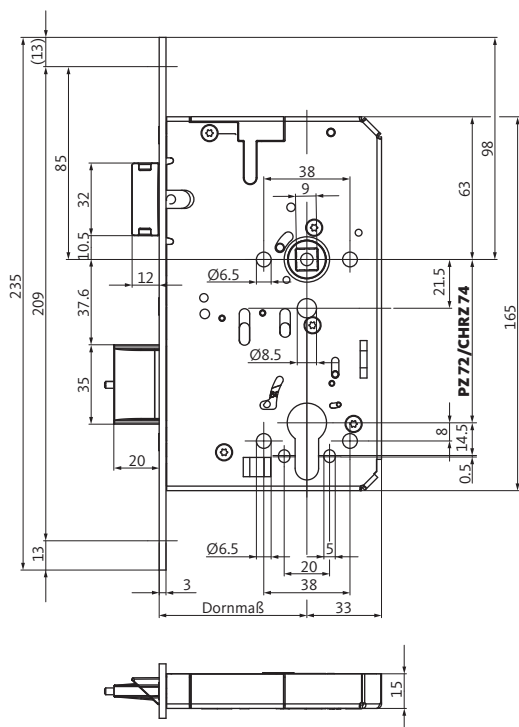


Funktionsbeschreibung

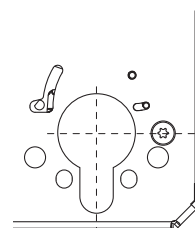
Schließzwangfunktion C

Grundsätzlich kann der Außendrücker nur durch eine Betätigung des Schließzylinders eingeschaltet werden. Nach Abzug des Schlüssels ist der Drücker immer in Leerlauf geschaltet. Die Öffnung der Tür ist grundsätzlich jederzeit in Fluchrichtung möglich.

Nähere Funktionsbeschreibung siehe Seite 39



Detail:
Variante PZ-Lochung



Detail:
Variante CHRZ-Lochung



B-2323 Panikschloss für zweiflügelige Türen

Stulp Oberfläche	Dornmaß in mm	Stulp Form	Stulp 20 x 3 x 235 mm		Stulp 24 x 3 x 235 mm
			DIN L	DIN R	DIN L/DIN R
Edelstahl matt	55	abgerundet	B-23230-00-L-8	B-23230-00-R-8	B-23230-40-L-8*
	60	abgerundet	B-23230-02-L-8	B-23230-02-R-8	B-23230-42-L-8*
	65	abgerundet	B-23230-04-L-8	B-23230-04-R-8	B-23230-44-L-8*
	80	abgerundet	B-23230-06-L-8	B-23230-06-R-8	B-23230-46-L-8*
	100	abgerundet	B-23230-08-L-8	B-23230-08-R-8	B-23230-48-L-8*

B-2323 Panikschloss mit CHRZ-Lochung für zweiflügelige Türen

Stulp Oberfläche	Dornmaß in mm	Stulp Form	Stulp 20 x 3 x 235 mm CHRZ-Lochung		Stulp 24 x 3 x 235 mm CHRZ-Lochung
			DIN L	DIN R	DIN L / DIN R verwendbar
Edelstahl matt	55	abgerundet	B-23230-20-L-8	B-23230-20-R-8	B-23230-60-L-8*
	60	abgerundet	B-23230-22-L-8	B-23230-22-R-8	B-23230-62-L-8*
	65	abgerundet	B-23230-24-L-8	B-23230-24-R-8	B-23230-64-L-8*
	80	abgerundet	B-23230-26-L-8	B-23230-26-R-8	B-23230-66-L-8*
	100	abgerundet	B-23230-28-L-8	B-23230-28-R-8	B-23230-68-L-8*

*** Aus 8 mach 1 – aus 1 mach 8**

- umlegbare Falle (DIN links / DIN rechts)
- einstellbare Panikseite (einwärts / auswärts)
- Obenverriegelung adaptierbar

Weitere Möglichkeiten (auf Anfrage)

Stulp Optik	Sonderstulp	Nuss	Dornmaß in mm	Sonderausführungen	passende Treibriegelschlösser
–	Austauschstulp	–	–	Schlossüberwachung	B 2390 B 2392

Panikschloss B-2324

für einflügelige Türen

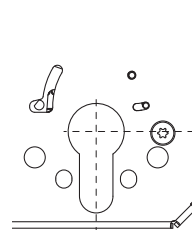
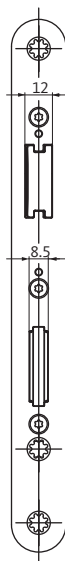
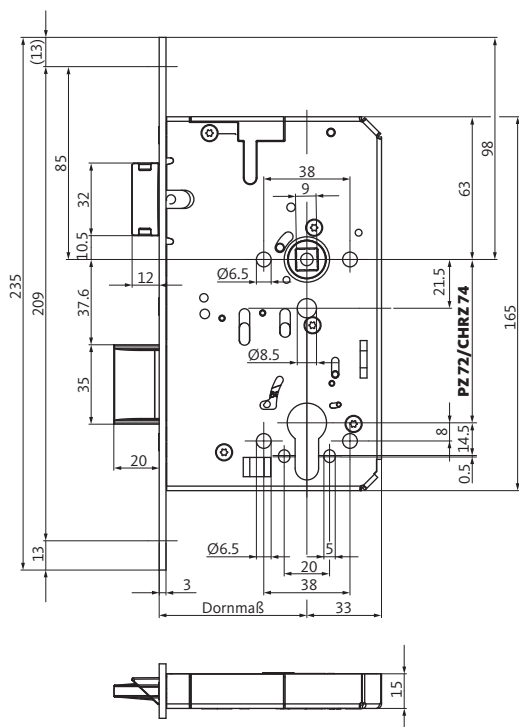


Funktionsbeschreibung

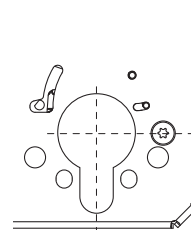
Durchgangsfunktion D

Der Drücker auf der Außenseite wird durch einmalige Betätigung des Drückers auf der Innenseite dauerhaft eingeschaltet. Ein Verriegeln der Tür erfolgt immer erst beim Abschließen über den Schließzylinder. Die Öffnung der Tür ist grundsätzlich jederzeit in Fluchrichtung möglich.

Nähere Funktionsbeschreibung siehe Seite 40



Detail:
Variante PZ-Lochung



Detail:
Variante CHRZ-Lochung



B-2324 Panikschloss für einflügelige Türen

Stulp Oberfläche	Dornmaß in mm	Stulp Form	Stulp 20 x 3 x 235 mm		Stulp 24 x 3 x 235 mm
			DIN L	DIN R	DIN L/DIN R
Edelstahl matt	55	abgerundet	B-23240-00-L-8	B-23240-00-R-8	B-23240-40-L-8*
	60	abgerundet	B-23240-02-L-8	B-23240-02-R-8	B-23240-42-L-8*
	65	abgerundet	B-23240-04-L-8	B-23240-04-R-8	B-23240-44-L-8*
	80	abgerundet	B-23240-06-L-8	B-23240-06-R-8	B-23240-46-L-8*
	100	abgerundet	B-23240-08-L-8	B-23240-08-R-8	B-23240-48-L-8*

B-2324 Panikschloss mit CHRZ-Lochung für einflügelige Türen

Stulp Oberfläche	Dornmaß in mm	Stulp Form	Stulp 20 x 3 x 235 mm CHRZ-Lochung		Stulp 24 x 3 x 235 mm CHRZ-Lochung
			DIN L	DIN R	DIN L/DIN R
Edelstahl matt	55	abgerundet	B-23240-20-L-8	B-23240-20-R-8	B-23240-60-L-8*
	60	abgerundet	B-23240-22-L-8	B-23240-22-R-8	B-23240-62-L-8*
	65	abgerundet	B-23240-24-L-8	B-23240-24-R-8	B-23240-64-L-8*
	80	abgerundet	B-23240-26-L-8	B-23240-26-R-8	B-23240-66-L-8*
	100	abgerundet	B-23240-28-L-8	B-23240-28-R-8	B-23240-68-L-8*

*** Aus 8 mach 1 – aus 1 mach 8**

- umlegbare Falle (DIN links / DIN rechts)
- einstellbare Panikseite (einwärts / auswärts)
- Obenverriegelung adaptierbar

Weitere Möglichkeiten (auf Anfrage)

Stulp Optik	Sonderstulp	Nuss	Dornmaß in mm	Sonderausführungen	passende Schließbleche	
					DIN L	DIN R
–	Austauschstulp	–	–	Schlossüberwachung	B-90000-61-L-8	B-90000-61-R-8
					B-90000-05-0-8	

Panikschloss B-2325

für zweiflügelige Türen

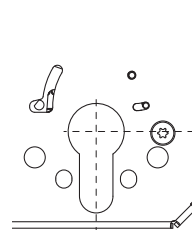
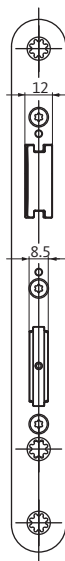
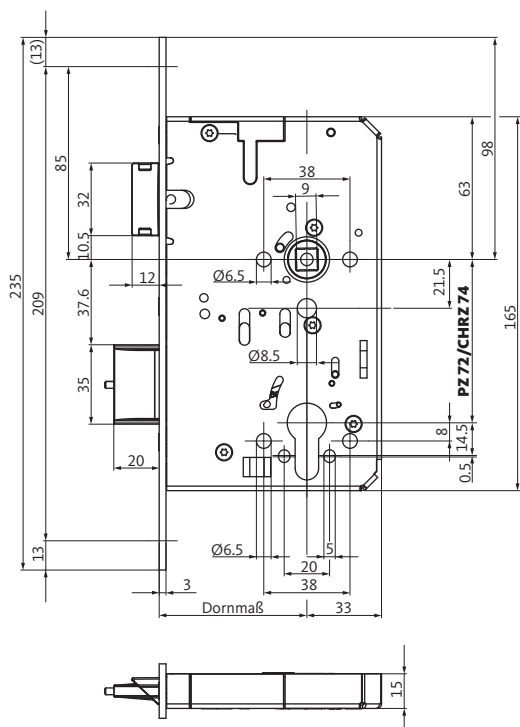


Funktionsbeschreibung

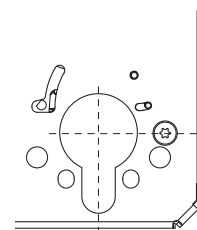
Durchgangsfunktion D

Der Drücker auf der Außenseite wird durch einmalige Betätigung des Drückers auf der Innenseite dauerhaft eingeschaltet. Ein Verriegeln der Tür erfolgt immer erst beim Abschließen über den Schließzylinder. Die Öffnung der Tür ist grundsätzlich jederzeit in Fluchrichtung möglich.

Nähere Funktionsbeschreibung siehe Seite 40



Detail:
Variante PZ-Lochung



Detail:
Variante CHRZ-Lochung



B-2325 Panikschloss für zweiflügelige Türen

Stulp Oberfläche	Dornmaß in mm	Stulp Form	Stulp 20 x 3 x 235 mm		Stulp 24 x 3 x 235 mm
			DIN L	DIN R	DIN L/DIN R
Edelstahl matt	55	abgerundet	B-23250-00-L-8	B-23250-00-R-8	B-23250-40-L-8*
	60	abgerundet	B-23250-02-L-8	B-23250-02-R-8	B-23250-42-L-8*
	65	abgerundet	B-23250-04-L-8	B-23250-04-R-8	B-23250-44-L-8*
	80	abgerundet	B-23250-06-L-8	B-23250-06-R-8	B-23250-46-L-8*
	100	abgerundet	B-23250-08-L-8	B-23250-08-R-8	B-23250-48-L-8*

B-2325 Panikschloss mit CHRZ-Lochung für zweiflügelige Türen

Stulp Oberfläche	Dornmaß in mm	Stulp Form	Stulp 20 x 3 x 235 mm CHRZ-Lochung		Stulp 24 x 3 x 235 mm CHRZ-Lochung
			DIN L	DIN R	DIN L/DIN R
Edelstahl matt	55	abgerundet	B-23250-20-L-8	B-23250-20-R-8	B-23250-60-L-8*
	60	abgerundet	B-23250-22-L-8	B-23250-22-R-8	B-23250-62-L-8*
	65	abgerundet	B-23250-24-L-8	B-23250-24-R-8	B-23250-64-L-8*
	80	abgerundet	B-23250-26-L-8	B-23250-26-R-8	B-23250-66-L-8*
	100	abgerundet	B-23250-28-L-8	B-23250-28-R-8	B-23250-68-L-8*

*** Aus 8 mach 1 – aus 1 mach 8**

- umlegbare Falle (DIN links / DIN rechts)
- einstellbare Panikseite (einwärts / auswärts)
- Obenverriegelung adaptierbar

Weitere Möglichkeiten (auf Anfrage)

Stulp Optik	Sonderstulp	Nuss	Dornmaß in mm	Sonderausführungen	passende Treibriegelschlösser
–	Austauschstulp	–	–	Schlossüberwachung	B 2390 B 2392

Panikschloss B-2326

für einflügelige Türen



Funktionsbeschreibung

Wechselfunktion E

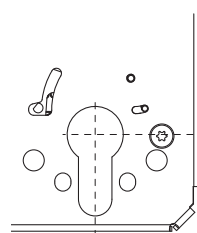
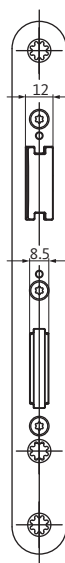
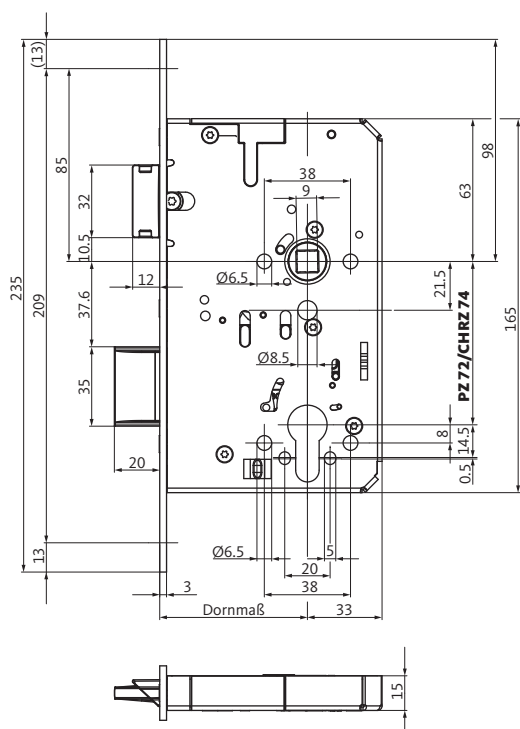
Funktion von innen

Ausgang von innen nach außen, der Drücker auf der Innenseite betätigt Falle und Riegel. Ein Verriegeln über den Schlüssel von innen oder außen ist wieder erforderlich.

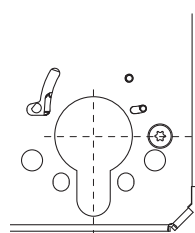
Funktion von außen

Als Beschlag darf nur ein Schild mit feststehendem Knopf oder Stoßgriff verwendet werden. Die Betätigung von Falle und Riegel erfolgt nur mit dem Schlüssel über den Wechsel. Beide Verschlusselemente werden dabei zurückgezogen.

Nähere Funktionsbeschreibung siehe Seite 41



Detail:
Variante PZ-Lochung



Detail:
Variante CHRZ-Lochung



B-2326 Panikschloss für einflügelige Türen

Stulp Oberfläche	Dornmaß in mm	Stulp Form	Stulp 20 x 3 x 235 mm		Stulp 24 x 3 x 235 mm
			DIN L	DIN R	DIN L/DIN R
Edelstahl matt	55	abgerundet	B-23260-00-L-8	B-23260-00-R-8	B-23260-25-L-8*
	60	abgerundet	B-23260-01-L-8	B-23260-01-R-8	B-23260-26-L-8*
	65	abgerundet	B-23260-02-L-8	B-23260-02-R-8	B-23260-27-L-8*
	80	abgerundet	B-23260-03-L-8	B-23260-03-R-8	B-23260-28-L-8*
	100	abgerundet	B-23260-04-L-8	B-23260-04-R-8	B-23260-29-L-8*

B-2326 Panikschloss mit Schlossüberwachung für einflügelige Türen

Stulp Oberfläche	Dornmaß in mm	Stulp Form	Stulp 20 x 3 x 235 mm mit Schlossüberwachung		Stulp 24 x 3 x 235 mm mit Schlossüberwachung
			DIN L	DIN R	DIN L/DIN R
Edelstahl matt	55	abgerundet	B-23260-05-L-8	B-23260-05-R-8	B-23260-30-L-8*
	60	abgerundet	B-23260-06-L-8	B-23260-06-R-8	B-23260-31-L-8*
	65	abgerundet	B-23260-07-L-8	B-23260-07-R-8	B-23260-32-L-8*
	80	abgerundet	B-23260-08-L-8	B-23260-08-R-8	B-23260-33-L-8*
	100	abgerundet	B-23260-09-L-8	B-23260-09-R-8	B-23260-34-L-8*

B-2326 Panikschloss mit gesicherter Fallenfeststellung für einflügelige Türen

Stulp Oberfläche	Dornmaß in mm	Stulp Form	Stulp 20 x 3 x 235 mm gesicherte Fallenfeststellung		Stulp 24 x 3 x 235 mm gesicherte Fallenfeststellung
			DIN L	DIN R	DIN L/DIN R
Edelstahl matt	55	abgerundet	B-23260-20-L-8	B-23260-20-R-8	B-23260-45-L-8*
	60	abgerundet	B-23260-21-L-8	B-23260-21-R-8	B-23260-46-L-8*
	65	abgerundet	B-23260-22-L-8	B-23260-22-R-8	B-23260-47-L-8*
	80	abgerundet	B-23260-23-L-8	B-23260-23-R-8	B-23260-48-L-8*
	100	abgerundet	B-23260-24-L-8	B-23260-24-R-8	B-23260-49-L-8*

B-2326 Panikschloss mit CHRZ-Lochung für einflügelige Türen

Stulp Oberfläche	Dornmaß in mm	Stulp Form	Stulp 20 x 3 x 235 mm CHRZ-Lochung		Stulp 24 x 3 x 235 mm CHRZ-Lochung
			DIN L	DIN R	DIN L/DIN R
Edelstahl matt	55	abgerundet	B-23260-10-L-8	B-23260-10-R-8	B-23260-35-L-8*
	60	abgerundet	B-23260-11-L-8	B-23260-11-R-8	B-23260-36-L-8*
	65	abgerundet	B-23260-12-L-8	B-23260-12-R-8	B-23260-37-L-8*
	80	abgerundet	B-23260-13-L-8	B-23260-13-R-8	B-23260-38-L-8*
	100	abgerundet	B-23260-14-L-8	B-23260-14-R-8	B-23260-39-L-8*

*** Aus 4 mach 1 – aus 1 mach 4**

- umlegbare Falle (DIN links / DIN rechts)
- Obenverriegelung adaptierbar

Weitere Möglichkeiten (auf Anfrage)

Stulp Optik	Sonderstulp	Nuss	Dornmaß in mm	Sonderausführungen	passende Schließbleche	
					DIN L	DIN R
–	Austauschstulp	–	–	–	B-90000-61-L-8	B-90000-61-R-8
					B-90000-05-0-8	

Panikschloss B-2327

für zweiflügelige Türen



Funktionsbeschreibung

Wechselfunktion E

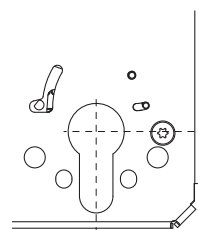
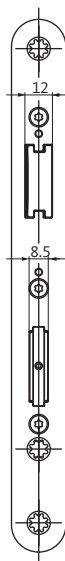
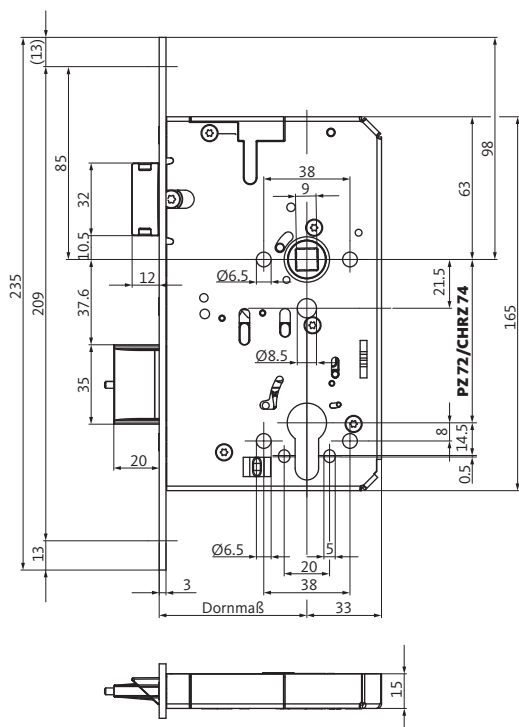
Funktion von innen

Ausgang von innen nach außen, der Drücker auf der Innenseite betätigt Falle und Riegel. Ein Verriegeln über den Schlüssel von innen oder außen ist wieder erforderlich.

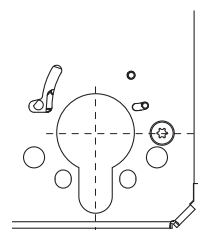
Funktion von außen

Als Beschlag darf nur ein Schild mit feststehendem Knopf oder Stoßgriff verwendet werden. Die Betätigung von Falle und Riegel erfolgt nur mit dem Schlüssel über den Wechsel. Beide Verschlusselemente werden dabei zurückgezogen.

Nähere Funktionsbeschreibung siehe Seite 41



Detail:
Variante PZ-Lochung



Detail:
Variante CHRZ-Lochung



B-2327 Panikschloss für zweiflügelige Türen

Stulp Oberfläche	Dornmaß in mm	Stulp Form	Stulp 20 x 3 x 235 mm		Stulp 24 x 3 x 235 mm
			DIN L	DIN R	DIN L/DIN R
Edelstahl matt	55	abgerundet	B-23270-00-L-8	B-23270-00-R-8	B-23270-25-L-8*
	60	abgerundet	B-23270-01-L-8	B-23270-01-R-8	B-23270-26-L-8*
	65	abgerundet	B-23270-02-L-8	B-23270-02-R-8	B-23270-27-L-8*
	80	abgerundet	B-23270-03-L-8	B-23270-03-R-8	B-23270-28-L-8*
	100	abgerundet	B-23270-04-L-8	B-23270-04-R-8	B-23270-29-L-8*

B-2327 Panikschloss mit Schlossüberwachung für zweiflügelige Türen

Stulp Oberfläche	Dornmaß in mm	Stulp Form	Stulp 20 x 3 x 235 mm mit Schlossüberwachung		Stulp 24 x 3 x 235 mm mit Schlossüberwachung
			DIN L	DIN R	DIN L/DIN R
Edelstahl matt	55	abgerundet	B-23270-05-L-8	B-23270-05-R-8	B-23270-30-L-8*
	60	abgerundet	B-23270-06-L-8	B-23270-06-R-8	B-23270-31-L-8*
	65	abgerundet	B-23270-07-L-8	B-23270-07-R-8	B-23270-32-L-8*
	80	abgerundet	B-23270-08-L-8	B-23270-08-R-8	B-23270-33-L-8*
	100	abgerundet	B-23270-09-L-8	B-23270-09-R-8	B-23270-34-L-8*

B-2327 Panikschloss mit gesicherter Fallenfeststellung für zweiflügelige Türen

Stulp Oberfläche	Dornmaß in mm	Stulp Form	Stulp 20 x 3 x 235 mm gesicherte Fallenfeststellung		Stulp 24 x 3 x 235 mm gesicherte Fallenfeststellung
			DIN L	DIN R	DIN L/DIN R
Edelstahl matt	55	abgerundet	B-23270-20-L-8	B-23270-20-R-8	B-23270-45-L-8*
	60	abgerundet	B-23270-21-L-8	B-23270-21-R-8	B-23270-46-L-8*
	65	abgerundet	B-23270-22-L-8	B-23270-22-R-8	B-23270-47-L-8*
	80	abgerundet	B-23270-23-L-8	B-23270-23-R-8	B-23270-48-L-8*
	100	abgerundet	B-23270-24-L-8	B-23270-24-R-8	B-23270-49-L-8*

B-2327 Panikschloss mit CHRZ-Lochung für zweiflügelige Türen

Stulp Oberfläche	Dornmaß in mm	Stulp Form	Stulp 20 x 3 x 235 mm CHRZ-Lochung		Stulp 24 x 3 x 235 mm CHRZ-Lochung
			DIN L	DIN R	DIN L/DIN R
Edelstahl matt	55	abgerundet	B-23270-10-L-8	B-23270-10-R-8	B-23270-35-L-8*
	60	abgerundet	B-23270-11-L-8	B-23270-11-R-8	B-23270-36-L-8*
	65	abgerundet	B-23270-12-L-8	B-23270-12-R-8	B-23270-37-L-8*
	80	abgerundet	B-23270-13-L-8	B-23270-13-R-8	B-23270-38-L-8*
	100	abgerundet	B-23270-14-L-8	B-23270-14-R-8	B-23270-39-L-8*

* Aus 4 mach 1 – aus 1 mach 4

- umlegbare Falle (DIN links / DIN rechts)
- Obenverriegelung adaptierbar

Weitere Möglichkeiten (auf Anfrage)

Stulp Optik	Sonderstulp	Nuss	Dornmaß in mm	Sonderausführungen	passende Treibriegelschlösser
–	Austauschstulp	–	–	–	B 2390 B 2392

Panikschloss B 2328

mit Doppelzylinder



Funktionsbeschreibung

Wechselfunktion E

Funktion von innen

Ausgang von innen nach außen, der Drücker auf der Innenseite betätigt Falle und Riegel. Ein Verriegeln über den Schlüssel von innen oder außen ist wieder erforderlich.

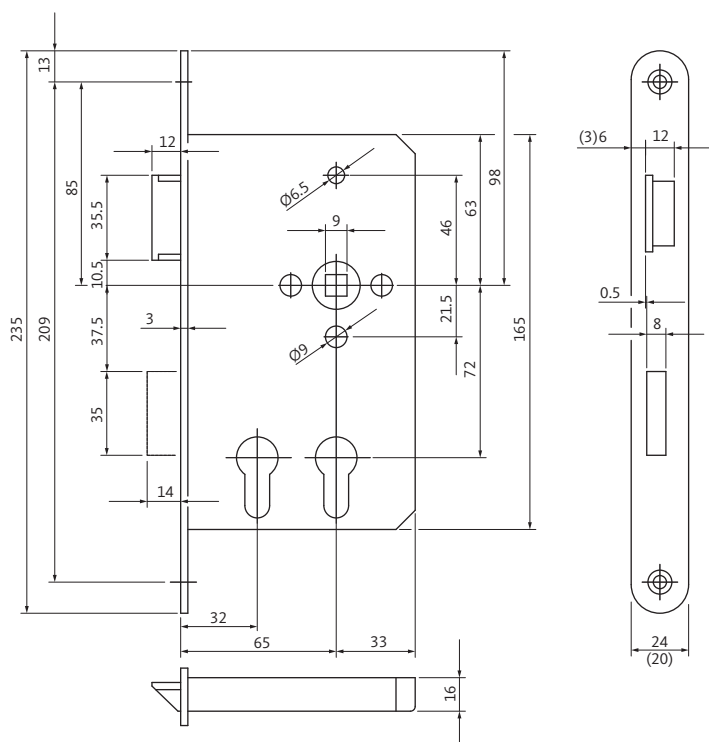
Funktion von außen

Als Beschlag darf nur ein Schild mit feststehendem Knopf oder Stoßgriff verwendet werden. Die Betätigung von Falle und Riegel erfolgt nur mit dem Schlüssel über den Wechsel. Beide Verschlusselemente werden dabei zurückgezogen.

Nähere Funktionsbeschreibung siehe Seite 41

Das Schloss wird mit zwei verschiedenen schließenden Schließzylindern ausgestattet und speziell für Türen benötigt, die in zwei voneinander getrennte Schließanlagen einbezogen werden müssen.

Beispiel: 1 Zylinder für die Schließanlage der Stadtwerke und 1 Zylinder für die Schließanlage der Energieversorgung. Die Befugten beider Unternehmen haben jederzeit und unabhängig voneinander mit ihrem Schlüssel Zutritt.



B 2328 Panikschloss

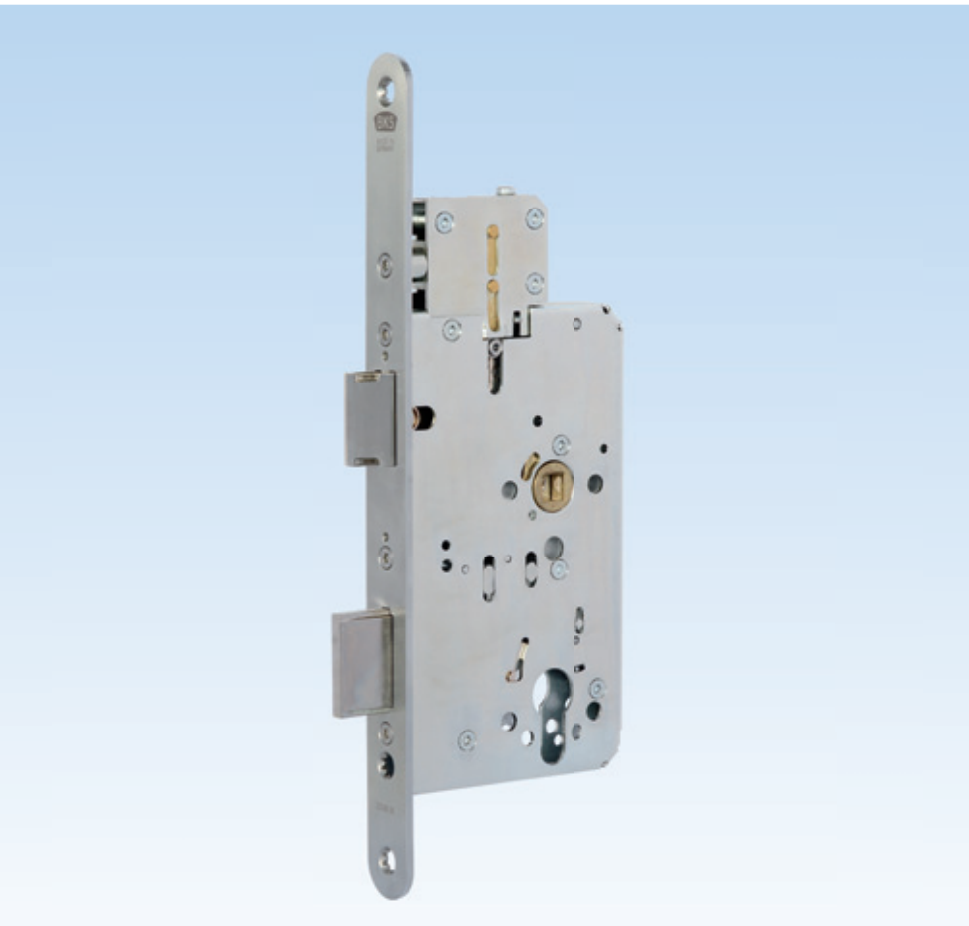
Stulp Oberfläche	Dornmaß in mm	Stulp Form	Stulp 20 x 3 x 235 mm		Stulp 24 x 3 x 235 mm	
			DIN L	DIN R	DIN L	DIN R
Edelstahl matt	32/65	abgerundet	B 2328 0001	B 2328 0002	B 2328 0005	B 2328 0006

Weitere Möglichkeiten (auf Anfrage)

Stulp		Nuss	Dornmaß in mm	Sonderausführungen	passende Schließbleche	
Optik	Sonderstulp				DIN L	DIN R
-	-	-	-	Fallen- und Nussüberwachung	B-90000-61-L-8	B-90000-61-R-8
					B-90000-05-0-8	

Panikschloss B-2330

mit Obenverriegelung für einflügelige Türen

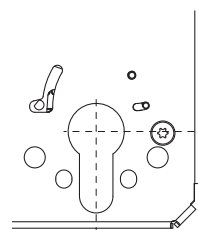
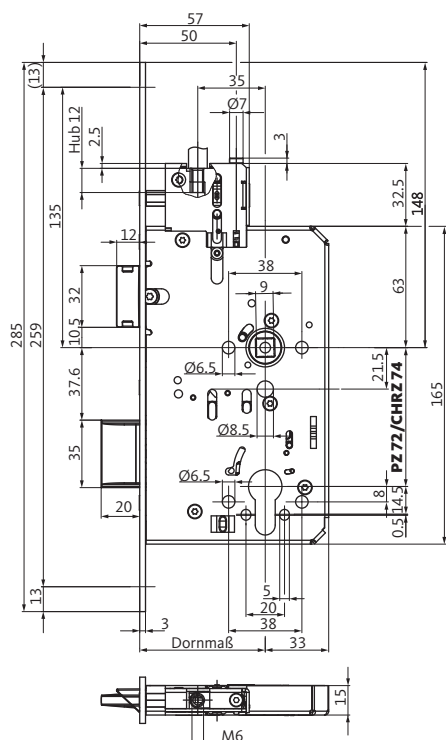


Funktionsbeschreibung

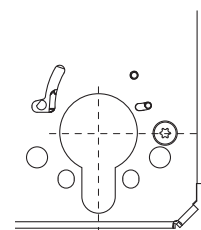
Umschaltfunktion B

Der Drücker auf der Außenseite kann für den „Tagesbetrieb“ eingeschaltet werden. Durch Verriegeln der Tür über den Schließzylinder wird der Drücker wieder in Leerlauf gesetzt, die Tür kann von außen dann nicht geöffnet werden. Die Öffnung der Tür ist grundsätzlich jederzeit in Fluchrichtung möglich.

Nähere Funktionsbeschreibung siehe Seite 38



Detail:
Variante PZ-Lochung



Detail:
Variante CHRZ-Lochung



**B-2330 Panikschloss für einflügelige Türen,
vorgefertigt für Verriegelung nach oben**

Stulp Oberfläche	Dornmaß in mm	Stulp Form	Stulp 20 x 3 x 285 mm		Stulp 24 x 3 x 285 mm
			DIN L	DIN R	DIN L/DIN R
Edelstahl matt	55	abgerundet	B-23300-00-L-8	B-23300-00-R-8	B-23300-40-L-8*
	60	abgerundet	B-23300-02-L-8	B-23300-02-R-8	B-23300-42-L-8*
	65	abgerundet	B-23300-04-L-8	B-23300-04-R-8	B-23300-44-L-8*
	80	abgerundet	B-23300-06-L-8	B-23300-06-R-8	B-23300-46-L-8*
	100	abgerundet	B-23300-08-L-8	B-23300-08-R-8	B-23300-48-L-8*

**B-2330 Panikschloss mit CHRZ-Lochung für einflügelige Türen,
vorgefertigt für Verriegelung nach oben**

Stulp Oberfläche	Dornmaß in mm	Stulp Form	Stulp 20 x 3 x 285 mm CHRZ-Lochung		Stulp 24 x 3 x 285 mm CHRZ-Lochung
			DIN L	DIN R	DIN L/DIN R
Edelstahl matt	55	abgerundet	B-23300-20-L-8	B-23300-20-R-8	B-23300-60-L-8*
	60	abgerundet	B-23300-22-L-8	B-23300-22-R-8	B-23300-62-L-8*
	65	abgerundet	B-23300-24-L-8	B-23300-24-R-8	B-23300-64-L-8*
	80	abgerundet	B-23300-26-L-8	B-23300-26-R-8	B-23300-66-L-8*
	100	abgerundet	B-23300-28-L-8	B-23300-28-R-8	B-23300-68-L-8*

*** Aus 8 mach 1 – aus 1 mach 8**

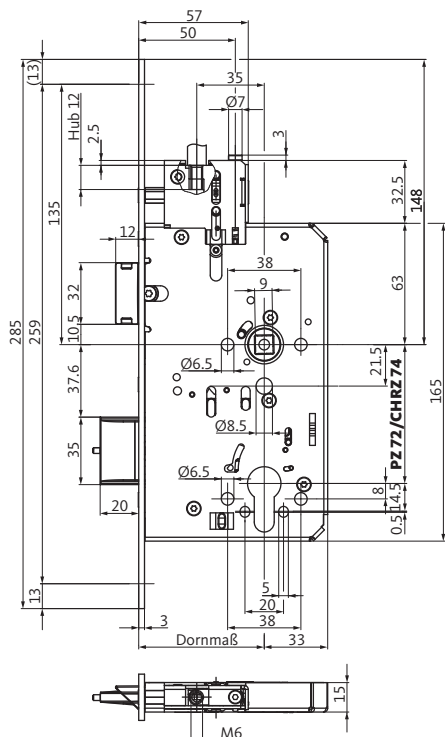
- umlegbare Falle (DIN links / DIN rechts)
- einstellbare Panikseite (einwärts / auswärts)
- Obenverriegelung adaptierbar

Weitere Möglichkeiten (auf Anfrage)

Stulp	Sonderstulp	Nuss	Dornmaß in mm	Sonderausführungen	passende Schließbleche	
Optik					DIN L	DIN R
–	Austauschstulp	–	–	Schlossüberwachung	B-90000-61-L-8	B-90000-61-R-8
					B-90000-05-0-8	

Panikschloss B-2331

mit Obenverriegelung für zweiflügelige Türen

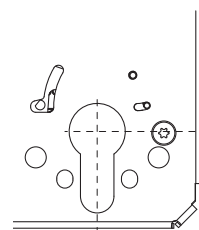


Funktionsbeschreibung

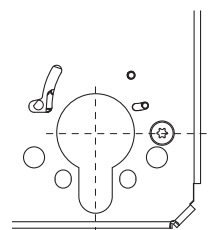
Umschaltfunktion B

Der Drücker auf der Außenseite kann für den „Tagesbetrieb“ eingeschaltet werden. Durch Verriegeln der Tür über den Schließzylinder wird der Drücker wieder in Leerlauf gesetzt, die Tür kann von außen dann nicht geöffnet werden. Die Öffnung der Tür ist grundsätzlich jederzeit in Fluchrichtung möglich.

Nähere Funktionsbeschreibung siehe Seite 38



Detail:
Variante PZ-Lochung



Detail:
Variante CHRZ-Lochung



**B-2331 Panikschloss für zweiflügelige Türen,
vorgefertigt für Verriegelung nach oben**

Stulp Oberfläche	Dornmaß in mm	Stulp Form	Stulp 20 x 3 x 285 mm		Stulp 24 x 3 x 285 mm
			DIN L	DIN R	DIN L/DIN R
Edelstahl matt	55	abgerundet	B-23310-00-L-8	B-23310-00-R-8	B-23310-40-L-8*
	60	abgerundet	B-23310-02-L-8	B-23310-02-R-8	B-23310-42-L-8*
	65	abgerundet	B-23310-04-L-8	B-23310-04-R-8	B-23310-44-L-8*
	80	abgerundet	B-23310-06-L-8	B-23310-06-R-8	B-23310-46-L-8*
	100	abgerundet	B-23310-08-L-8	B-23310-08-R-8	B-23310-48-L-8*

**B-2331 Panikschloss mit CHRZ-Lochung für zweiflügelige Türen,
vorgefertigt für Verriegelung nach oben**

Stulp Oberfläche	Dornmaß in mm	Stulp Form	Stulp 20 x 3 x 285 mm CHRZ-Lochung		Stulp 24 x 3 x 285 mm CHRZ-Lochung
			DIN L	DIN R	DIN L/DIN R
Edelstahl matt	55	abgerundet	B-23310-20-L-8	B-23310-20-R-8	B-23310-60-L-8*
	60	abgerundet	B-23310-22-L-8	B-23310-22-R-8	B-23310-62-L-8*
	65	abgerundet	B-23310-24-L-8	B-23310-24-R-8	B-23310-64-L-8*
	80	abgerundet	B-23310-26-L-8	B-23310-26-R-8	B-23310-66-L-8*
	100	abgerundet	B-23310-28-L-8	B-23310-28-R-8	B-23310-68-L-8*

*** Aus 8 mach 1 – aus 1 mach 8**

- umlegbare Falle (DIN links / DIN rechts)
- einstellbare Panikseite (einwärts / auswärts)
- Obenverriegelung adaptierbar

Weitere Möglichkeiten (auf Anfrage)

Stulp Optik	Sonderstulp	Nuss	Dornmaß in mm	Sonderausführungen	passendes Treibriegelschloss
–	Austauschstulp	–	–	Schlossüberwachung	B 2390

Panikschloss B-2332

mit Obenverriegelung für einflügelige Türen

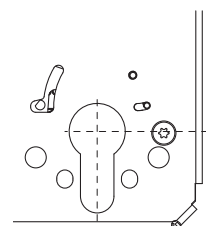
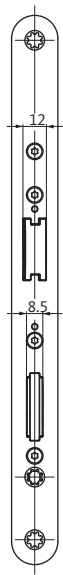
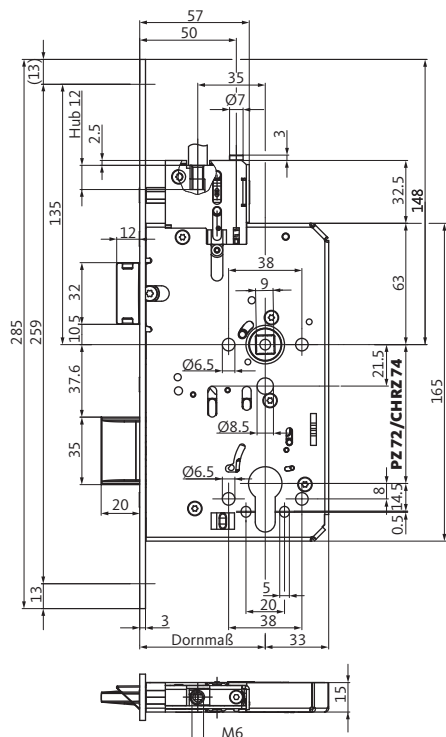


Funktionsbeschreibung

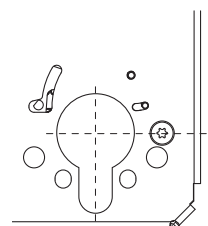
Schließzwangfunktion C

Grundsätzlich kann der Außendrücker nur durch eine Betätigung des Schließzylinders eingeschaltet werden. Nach Abzug des Schlüssels ist der Drücker immer in Leerlauf geschaltet. Die Öffnung der Tür ist grundsätzlich jederzeit in Fluchrichtung möglich.

Nähere Funktionsbeschreibung siehe Seite 39



Detail: Variante PZ-Lochung



Detail: Variante CHRZ-Lochung



**B-2332 Panikschloss für einflügelige Türen,
vorgefertigt für Verriegelung nach oben**

Stulp Oberfläche	Dornmaß in mm	Stulp Form	Stulp 20 x 3 x 285 mm		Stulp 24 x 3 x 285 mm
			DIN L	DIN R	DIN L/DIN R
Edelstahl matt	55	abgerundet	B-23320-00-L-8	B-23320-00-R-8	B-23320-40-L-8*
	60	abgerundet	B-23320-02-L-8	B-23320-02-R-8	B-23320-42-L-8*
	65	abgerundet	B-23320-04-L-8	B-23320-04-R-8	B-23320-44-L-8*
	80	abgerundet	B-23320-06-L-8	B-23320-06-R-8	B-23320-46-L-8*
	100	abgerundet	B-23320-08-L-8	B-23320-08-R-8	B-23320-48-L-8*

**B-2332 Panikschloss mit CHRZ-Lochung für einflügelige Türen,
vorgefertigt für Verriegelung nach oben**

Stulp Oberfläche	Dornmaß in mm	Stulp Form	Stulp 20 x 3 x 285 mm CHRZ-Lochung		Stulp 24 x 3 x 285 mm CHRZ-Lochung
			DIN L	DIN R	DIN L/DIN R
Edelstahl matt	55	abgerundet	B-23320-20-L-8	B-23320-20-R-8	B-23320-60-L-8*
	60	abgerundet	B-23320-22-L-8	B-23320-22-R-8	B-23320-62-L-8*
	65	abgerundet	B-23320-24-L-8	B-23320-24-R-8	B-23320-64-L-8*
	80	abgerundet	B-23320-26-L-8	B-23320-26-R-8	B-23320-66-L-8*
	100	abgerundet	B-23320-28-L-8	B-23320-28-R-8	B-23320-68-L-8*

*** Aus 8 mach 1 – aus 1 mach 8**

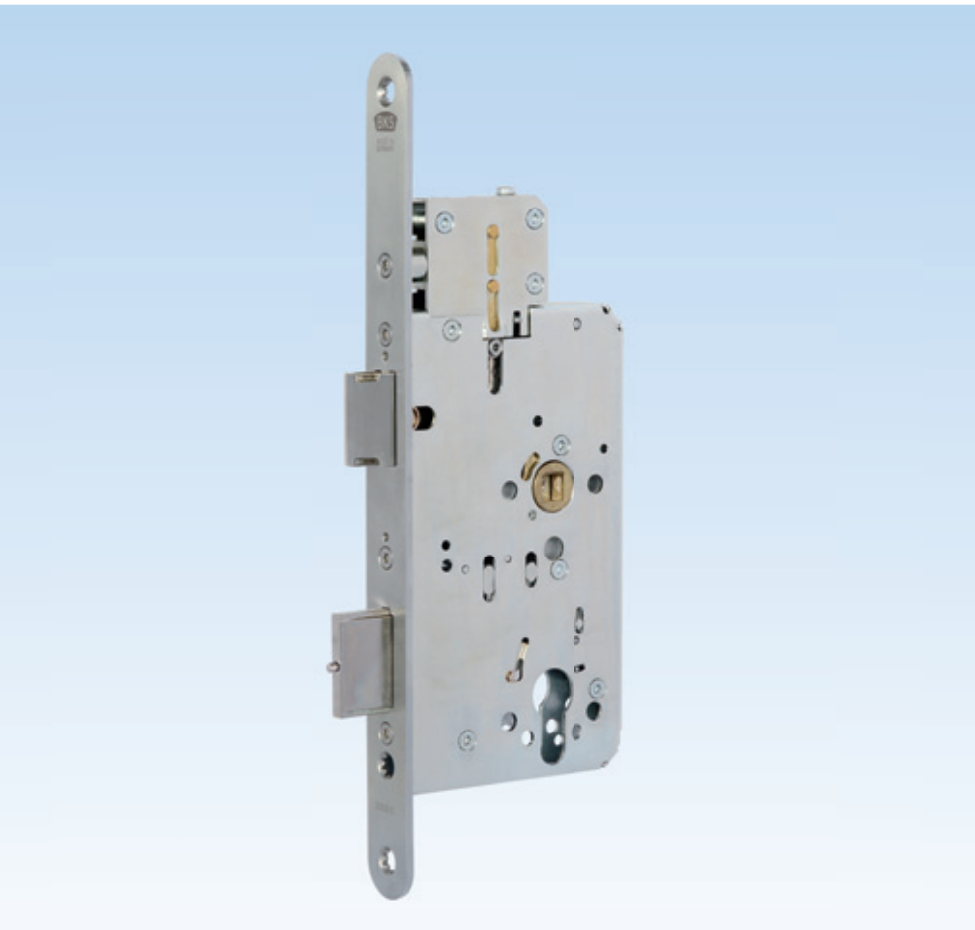
- umlegbare Falle (DIN links / DIN rechts)
- einstellbare Panikseite (einwärts / auswärts)
- Obenverriegelung adaptierbar

Weitere Möglichkeiten (auf Anfrage)

Stulp Optik	Sonderstulp	Nuss	Dornmaß in mm	Sonderausführungen	passende Schließbleche	
					DIN L	DIN R
–	Austauschstulp	–	–	Schlossüberwachung	B-90000-61-L-8 B-90000-05-0-8	B-90000-61-R-8

Panikschloss B-2333

mit Obenverriegelung für zweiflügelige Türen

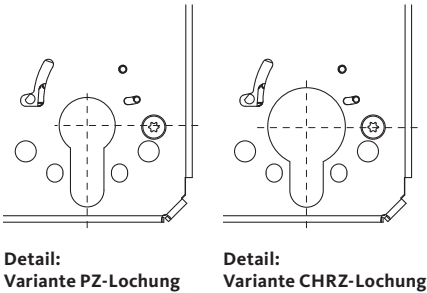
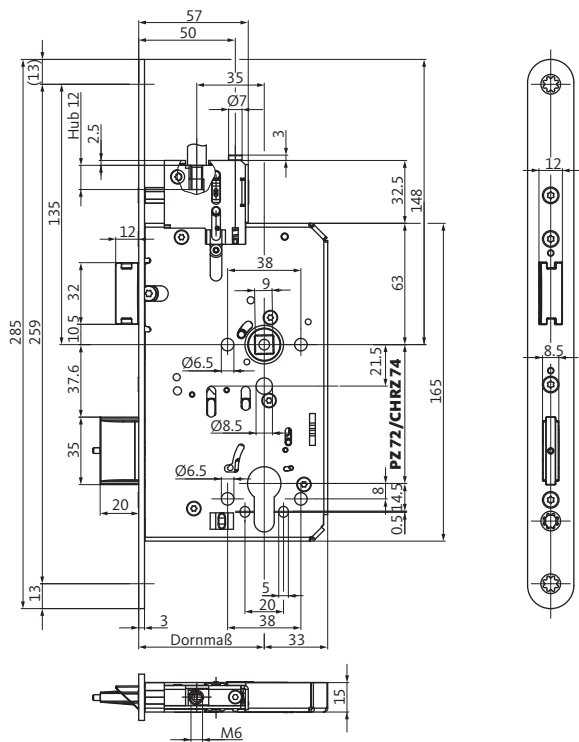


Funktionsbeschreibung

Schließzwangfunktion C

Grundsätzlich kann der Außendrücker nur durch eine Betätigung des Schließzylinders eingeschaltet werden. Nach Abzug des Schlüssels ist der Drücker immer in Leerlauf geschaltet. Die Öffnung der Tür ist grundsätzlich jederzeit in Fluchrichtung möglich.

Nähere Funktionsbeschreibung siehe Seite 39



**B-2333 Panikschloss für zweiflügelige Türen,
vorge richtet für Verriegelung nach oben**

Stulp Oberfläche	Dornmaß in mm	Stulp Form	Stulp 20 x 3 x 285 mm		Stulp 24 x 3 x 285 mm
			DIN L	DIN R	DIN L/DIN R
Edelstahl matt	55	abgerundet	B-23330-00-L-8	B-23330-00-R-8	B-23330-40-L-8*
	60	abgerundet	B-23330-02-L-8	B-23330-02-R-8	B-23330-42-L-8*
	65	abgerundet	B-23330-04-L-8	B-23330-04-R-8	B-23330-44-L-8*
	80	abgerundet	B-23330-06-L-8	B-23330-06-R-8	B-23330-46-L-8*
	100	abgerundet	B-23330-08-L-8	B-23330-08-R-8	B-23330-48-L-8*

**B-2333 Panikschloss mit CHRZ-Lochung für zweiflügelige Türen,
vorge richtet für Verriegelung nach oben**

Stulp Oberfläche	Dornmaß in mm	Stulp Form	Stulp 20 x 3 x 285 mm CHRZ-Lochung		Stulp 24 x 3 x 285 mm CHRZ-Lochung
			DIN L	DIN R	DIN L/DIN R
Edelstahl matt	55	abgerundet	B-23330-20-L-8	B-23330-20-R-8	B-23330-60-L-8*
	60	abgerundet	B-23330-22-L-8	B-23330-22-R-8	B-23330-62-L-8*
	65	abgerundet	B-23330-24-L-8	B-23330-24-R-8	B-23330-64-L-8*
	80	abgerundet	B-23330-26-L-8	B-23330-26-R-8	B-23330-66-L-8*
	100	abgerundet	B-23330-28-L-8	B-23330-28-R-8	B-23330-68-L-8*

*** Aus 8 mach 1 – aus 1 mach 8**

- umlegbare Falle (DIN links / DIN rechts)
- einstellbare Panikseite (einwärts / auswärts)
- Obenverriegelung adaptierbar

Weitere Möglichkeiten (auf Anfrage)

Stulp Optik	Sonderstulp	Nuss	Dornmaß in mm	Sonderausführungen	passendes Treibriegelschloss
–	Austauschstulp	–	–	Schlossüberwachung	B 2390

Panikschloss B-2334

mit Obenverriegelung für einflügelige Türen

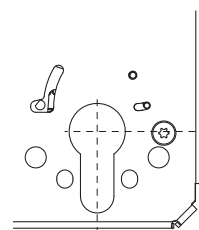
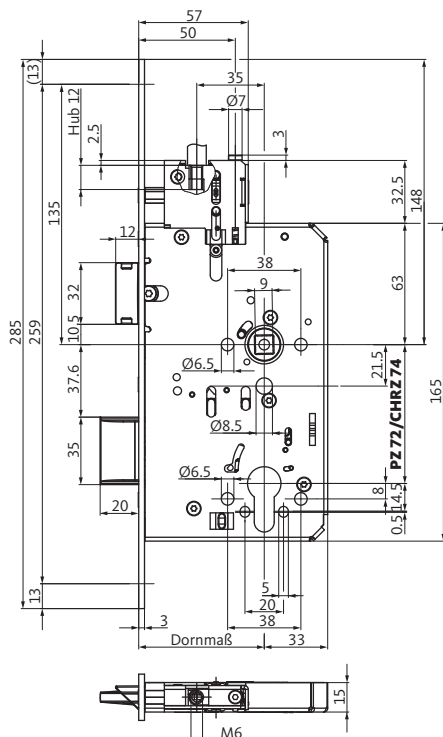


Funktionsbeschreibung

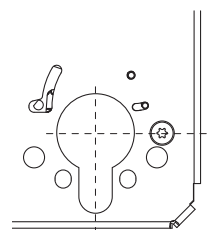
Durchgangsfunktion D

Der Drücker auf der Außenseite wird durch einmalige Betätigung des Drückers auf der Innenseite dauerhaft eingeschaltet. Ein Verriegeln der Tür erfolgt immer erst beim Abschließen über den Schließzylinder. Die Öffnung der Tür ist grundsätzlich jederzeit in Fluchrichtung möglich.

Nähere Funktionsbeschreibung siehe Seite 40



Detail:
Variante PZ-Lochung



Detail:
Variante CHRZ-Lochung



**B-2334 Panikschloss für einflügelige Türen,
vorgefertigt für Verriegelung nach oben**

Stulp Oberfläche	Dornmaß in mm	Stulp Form	Stulp 20 x 3 x 285 mm		Stulp 24 x 3 x 285 mm
			DIN L	DIN R	DIN L/DIN R
Edelstahl matt	55	abgerundet	B-23340-00-L-8	B-23340-00-R-8	B-23340-40-L-8*
	60	abgerundet	B-23340-02-L-8	B-23340-02-R-8	B-23340-42-L-8*
	65	abgerundet	B-23340-04-L-8	B-23340-04-R-8	B-23340-44-L-8*
	80	abgerundet	B-23340-06-L-8	B-23340-06-R-8	B-23340-46-L-8*
	100	abgerundet	B-23340-08-L-8	B-23340-08-R-8	B-23340-48-L-8*

**B-2334 Panikschloss mit CHRZ-Lochung für einflügelige Türen,
vorgefertigt für Verriegelung nach oben**

Stulp Oberfläche	Dornmaß in mm	Stulp Form	Stulp 20 x 3 x 285 mm CHRZ-Lochung		Stulp 24 x 3 x 285 mm CHRZ-Lochung
			DIN L	DIN R	DIN L/DIN R
Edelstahl matt	55	abgerundet	B-23340-20-L-8	B-23340-20-R-8	B-23340-60-L-8*
	60	abgerundet	B-23340-22-L-8	B-23340-22-R-8	B-23340-62-L-8*
	65	abgerundet	B-23340-24-L-8	B-23340-24-R-8	B-23340-64-L-8*
	80	abgerundet	B-23340-26-L-8	B-23340-26-R-8	B-23340-66-L-8*
	100	abgerundet	B-23340-28-L-8	B-23340-28-R-8	B-23340-68-L-8*

*** Aus 8 mach 1 – aus 1 mach 8**

- umlegbare Falle (DIN links / DIN rechts)
- einstellbare Panikseite (einwärts / auswärts)
- Obenverriegelung adaptierbar

Weitere Möglichkeiten (auf Anfrage)

Stulp	Sonderstulp	Nuss	Dornmaß in mm	Sonderausführungen	passende Schließbleche	
Optik					DIN L	DIN R
–	Austauschstulp	–	–	Schlossüberwachung	B-90000-61-L-8	B-90000-61-R-8
					B-90000-05-0-8	

Panikschloss B-2335

mit Obenverriegelung für zweiflügelige Türen

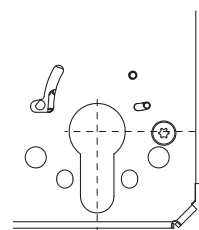
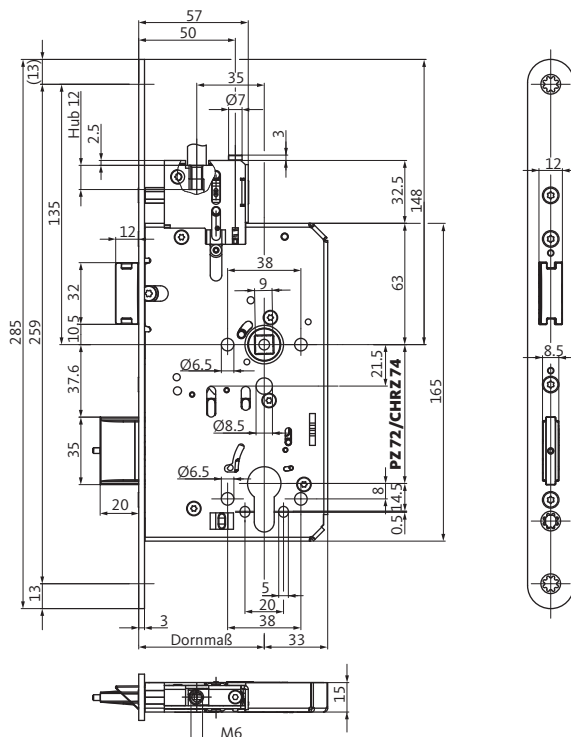


Funktionsbeschreibung

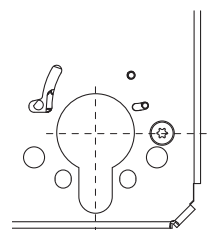
Durchgangsfunktion D

Der Drücker auf der Außenseite wird durch einmalige Betätigung des Drückers auf der Innenseite dauerhaft eingeschaltet. Ein Verriegeln der Tür erfolgt immer erst beim Abschließen über den Schließzylinder. Die Öffnung der Tür ist grundsätzlich jederzeit in Fluchrichtung möglich.

Nähere Funktionsbeschreibung siehe Seite 40



Detail:
Variante PZ-Lochung



Detail:
Variante CHRZ-Lochung



**B-2335 Panikschloss für zweiflügelige Türen,
vorgefertigt für Verriegelung nach oben**

Stulp Oberfläche	Dornmaß in mm	Stulp Form	Stulp 20 x 3 x 285 mm		Stulp 24 x 3 x 285 mm
			DIN L	DIN R	DIN L/DIN R
Edelstahl matt	55	abgerundet	B-23350-00-L-8	B-23350-00-R-8	B-23350-40-L-8*
	60	abgerundet	B-23350-02-L-8	B-23350-02-R-8	B-23350-42-L-8*
	65	abgerundet	B-23350-04-L-8	B-23350-04-R-8	B-23350-44-L-8*
	80	abgerundet	B-23350-06-L-8	B-23350-06-R-8	B-23350-46-L-8*
	100	abgerundet	B-23350-08-L-8	B-23350-08-R-8	B-23350-48-L-8*

**B-2335 Panikschloss mit CHRZ-Lochung für zweiflügelige Türen,
vorgefertigt für Verriegelung nach oben**

Stulp Oberfläche	Dornmaß in mm	Stulp Form	Stulp 20 x 3 x 285 mm CHRZ-Lochung		Stulp 24 x 3 x 285 mm CHRZ-Lochung
			DIN L	DIN R	DIN L/DIN R
Edelstahl matt	55	abgerundet	B-23350-20-L-8	B-23350-20-R-8	B-23350-60-L-8*
	60	abgerundet	B-23350-22-L-8	B-23350-22-R-8	B-23350-62-L-8*
	65	abgerundet	B-23350-24-L-8	B-23350-24-R-8	B-23350-64-L-8*
	80	abgerundet	B-23350-26-L-8	B-23350-26-R-8	B-23350-66-L-8*
	100	abgerundet	B-23350-28-L-8	B-23350-28-R-8	B-23350-68-L-8*

*** Aus 8 mach 1 – aus 1 mach 8**

- umlegbare Falle (DIN links / DIN rechts)
- einstellbare Panikseite (einwärts / auswärts)
- Obenverriegelung adaptierbar

Weitere Möglichkeiten (auf Anfrage)

Stulp Optik	Sonderstulp	Nuss	Dornmaß in mm	Sonderausführungen	passendes Treibriegelschloss
–	Austauschstulp	–	–	Schlossüberwachung	B 2390

Panikschloss B-2336

mit Obenverriegelung für einflügelige Türen



Funktionsbeschreibung

Wechselfunktion E

Funktion von innen

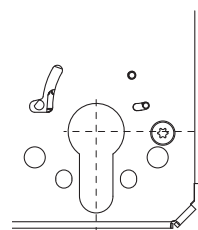
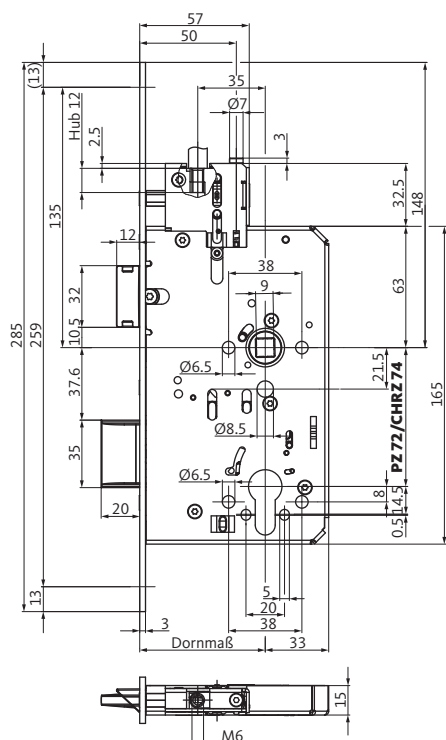
Ausgang von innen nach außen, der Drücker auf der Innenseite betätigt Falle und Riegel. Ein Verriegeln über den Schlüssel von innen oder außen ist wieder erforderlich.

Funktion von außen

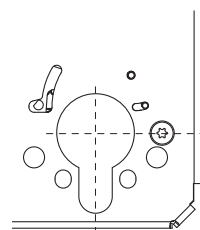
Als Beschlag darf nur ein Schild mit feststehendem Knopf oder Stoßgriff verwendet werden. Die Betätigung von Falle und Riegel erfolgt nur mit dem Schlüssel über den Wechsel. Beide Verschlusselemente werden dabei zurückgezogen.

Zusätzlich zur normalen Verriegelung erfolgt über die Treibriegelstange B 9006 und das Schnappriegelschloss B 1795 eine Verriegelung nach oben in den Türrahmen.

Nähere Funktionsbeschreibung siehe Seite 41



Detail:
Variante PZ-Lochung



Detail:
Variante CHRZ-Lochung



**B-2336 Panikschloss für einflügelige Türen,
vorgefertigt für Verriegelung nach oben**

Stulp Oberfläche	Dornmaß in mm	Stulp Form	Stulp 20 x 3 x 285 mm		Stulp 24 x 3 x 285 mm
			DIN L	DIN R	DIN L/DIN R
Edelstahl matt	55	abgerundet	B-23360-00-L-8	B-23360-00-R-8	B-23360-25-L-8*
	60	abgerundet	B-23360-01-L-8	B-23360-01-R-8	B-23360-26-L-8*
	65	abgerundet	B-23360-02-L-8	B-23360-02-R-8	B-23360-27-L-8*
	80	abgerundet	B-23360-03-L-8	B-23360-03-R-8	B-23360-28-L-8*
	100	abgerundet	B-23360-04-L-8	B-23360-04-R-8	B-23360-29-L-8*

**B-2336 Panikschloss mit CHRZ-Lochung für einflügelige Türen,
vorgefertigt für Verriegelung nach oben**

Stulp Oberfläche	Dornmaß in mm	Stulp Form	Stulp 20 x 3 x 285 mm CHRZ-Lochung		Stulp 24 x 3 x 285 mm CHRZ-Lochung
			DIN L	DIN R	DIN L/DIN R
Edelstahl matt	55	abgerundet	B-23360-10-L-8	B-23360-10-R-8	B-23360-35-L-8*
	60	abgerundet	B-23360-11-L-8	B-23360-11-R-8	B-23360-36-L-8*
	65	abgerundet	B-23360-12-L-8	B-23360-12-R-8	B-23360-37-L-8*
	80	abgerundet	B-23360-13-L-8	B-23360-13-R-8	B-23360-38-L-8*
	100	abgerundet	B-23360-14-L-8	B-23360-14-R-8	B-23360-39-L-8*

*** Aus 4 mach 1 – aus 1 mach 4**

- umlegbare Falle (DIN links / DIN rechts)
- Obenverriegelung adaptierbar

Weitere Möglichkeiten (auf Anfrage)

Stulp Optik	Sonderstulp	Nuss	Dornmaß in mm	Sonderausführungen	passende Schließbleche	
					DIN L	DIN R
–	Austauschstulp	–	–	Schlossüberwachung	B-90000-61-L-8 B-90000-05-0-8	B-90000-61-R-8

Panikschloss B-2337

mit Obenverriegelung für zweiflügelige Türen



Funktionsbeschreibung

Wechselfunktion E

Funktion von innen

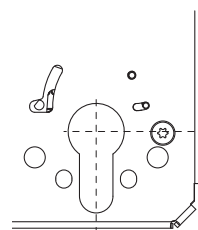
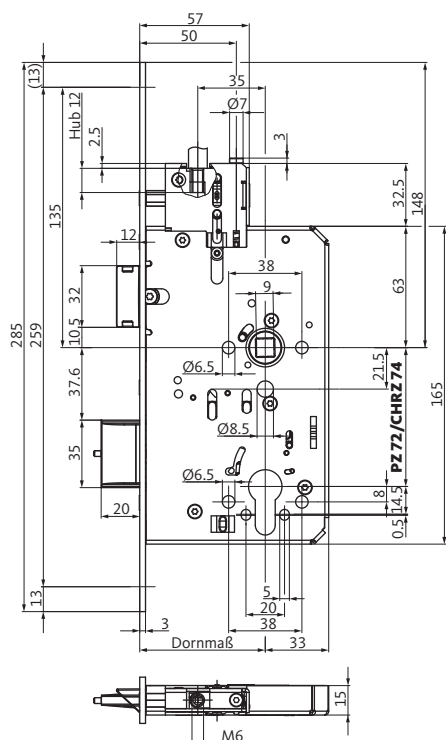
Ausgang von innen nach außen, der Drücker auf der Innenseite betätigt Falle und Riegel. Ein Verriegeln über den Schlüssel von innen oder außen ist wieder erforderlich.

Funktion von außen

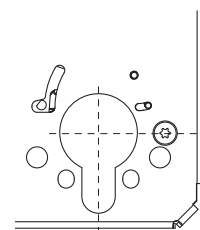
Als Beschlag darf nur ein Schild mit feststehendem Knopf oder Stoßgriff verwendet werden. Die Betätigung von Falle und Riegel erfolgt nur mit dem Schlüssel über den Wechsel. Beide Verschlusselemente werden dabei zurückgezogen.

Zusätzlich zur normalen Verriegelung erfolgt über die Treibriegelstange B 9006 und das Schnappriegelschloss B 1795 eine Verriegelung nach oben in den Türrahmen.

Nähere Funktionsbeschreibung siehe Seite 41



Detail:
Variante PZ-Lochung



Detail:
Variante CHRZ-Lochung



**B-2337 Panikschloss für zweiflügelige Türen,
vorgefertigt für Verriegelung nach oben**

Stulp Oberfläche	Dornmaß in mm	Stulp Form	Stulp 20 x 3 x 285 mm		Stulp 24 x 3 x 285 mm
			DIN L	DIN R	DIN L/DIN R
Edelstahl matt	55	abgerundet	B-23370-00-L-8	B-23370-00-R-8	B-23370-35-L-8*
	60	abgerundet	B-23370-01-L-8	B-23370-01-R-8	B-23370-36-L-8*
	65	abgerundet	B-23370-02-L-8	B-23370-02-R-8	B-23370-37-L-8*
	80	abgerundet	B-23370-03-L-8	B-23370-03-R-8	B-23370-38-L-8*
	100	abgerundet	B-23370-04-L-8	B-23370-04-R-8	B-23370-39-L-8*

**B-2337 Panikschloss mit CHRZ-Lochung für zweiflügelige Türen,
vorgefertigt für Verriegelung nach oben**

Stulp Oberfläche	Dornmaß in mm	Stulp Form	Stulp 20 x 3 x 285 mm CHRZ-Lochung		Stulp 24 x 3 x 285 mm CHRZ-Lochung
			DIN L	DIN R	DIN L/DIN R
Edelstahl matt	55	abgerundet	B-23370-10-L-8	B-23370-10-R-8	B-23370-45-L-8*
	60	abgerundet	B-23370-11-L-8	B-23370-11-R-8	B-23370-46-L-8*
	65	abgerundet	B-23370-12-L-8	B-23370-12-R-8	B-23370-47-L-8*
	80	abgerundet	B-23370-13-L-8	B-23370-13-R-8	B-23370-48-L-8*
	100	abgerundet	B-23370-14-L-8	B-23370-14-R-8	B-23370-49-L-8*

*** Aus 4 mach 1 – aus 1 mach 4**

- umlegbare Falle (DIN links / DIN rechts)
- Obenverriegelung adaptierbar

Weitere Möglichkeiten (auf Anfrage)

Stulp Optik	Sonderstulp	Nuss	Dornmaß in mm	Sonderausführungen	passendes Treibriegelschloss
–	Austauschstulp	–	–	Schlossüberwachung	B 2390

B-2348 Panikschloss für einflügelige Türen

Stulp Oberfläche	Dornmaß in mm	Stulp Form	Stulp 20 x 3 x 235 mm		Stulp 24 x 3 x 235 mm
			DIN L	DIN R	DIN L/DIN R
Edelstahl matt	55	abgerundet	B-23480-00-L-8	B-23480-00-R-8	B-23480-20-0-8
	60	abgerundet	B-23480-01-L-8	B-23480-01-R-8	B-23480-21-0-8
	65	abgerundet	B-23480-02-L-8	B-23480-02-R-8	B-23480-22-0-8
	80	abgerundet	B-23480-03-L-8	B-23480-03-R-8	B-23480-23-0-8
	100	abgerundet	B-23480-04-L-8	B-23480-04-R-8	B-23480-24-0-8

B-2348 Panikschloss mit CHRZ-Lochung für einflügelige Türen

Stulp Oberfläche	Dornmaß in mm	Stulp Form	Stulp 20 x 3 x 235 mm CHRZ-Lochung		Stulp 24 x 3 x 235 mm CHRZ-Lochung
			DIN L	DIN R	DIN L/DIN R
Edelstahl matt	55	abgerundet	B-23480-10-L-8	B-23480-10-R-8	B-23480-30-0-8
	60	abgerundet	B-23480-11-L-8	B-23480-11-R-8	B-23480-31-0-8
	65	abgerundet	B-23480-12-L-8	B-23480-12-R-8	B-23480-32-0-8
	80	abgerundet	B-23480-13-L-8	B-23480-13-R-8	B-23480-33-0-8
	100	abgerundet	B-23480-14-L-8	B-23480-14-R-8	B-23480-34-0-8

Weitere Möglichkeiten (auf Anfrage)

Stulp	Sonderstulp	Nuss	Dornmaß in mm	Sonderausführungen	passendes Schließblech
Optik					
-	Austauschstulp	-	-	Schlossüberwachung	B-90000-03-0-8

Panikschloss B-2349

für zweiflügelige Türen



Funktionsbeschreibung

Panik-Riegelfunktion P

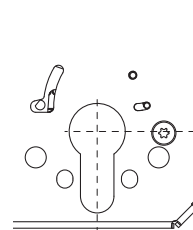
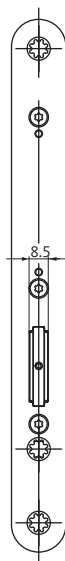
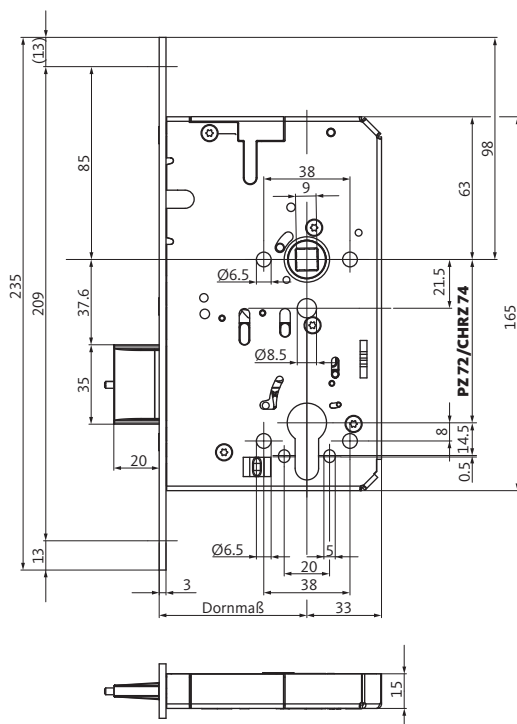
Funktion von innen

Ausgang von innen nach außen, der Drücker auf der Innenseite betätigt den Riegel. Ein Verriegeln über den Schlüssel von innen oder außen ist wieder erforderlich.

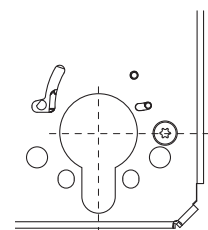
Funktion von außen

Als Beschlag darf nur ein Schild mit feststehendem Knopf oder Stoßgriff verwendet werden. Die Betätigung des Riegels erfolgt nur mit dem Schlüssel.

Nähere Funktionsbeschreibung siehe Seite 42



Detail:
Variante PZ-Lochung



Detail:
Variante CHRZ-Lochung



B-2349 Panikschloss für zweiflügelige Türen

Stulp Oberfläche	Dornmaß in mm	Stulp Form	Stulp 20 x 3 x 235 mm		Stulp 24 x 3 x 235 mm
			DIN L	DIN R	DIN L/DIN R
Edelstahl matt	55	abgerundet	B-23490-00-L-8	B-23490-00-R-8	B-23490-20-0-8
	60	abgerundet	B-23490-01-L-8	B-23490-01-R-8	B-23490-21-0-8
	65	abgerundet	B-23490-02-L-8	B-23490-02-R-8	B-23490-22-0-8
	80	abgerundet	B-23490-03-L-8	B-23490-03-R-8	B-23490-23-0-8
	100	abgerundet	B-23490-04-L-8	B-23490-04-R-8	B-23490-24-0-8

B-2349 Panikschloss mit CHRZ-Lochung für zweiflügelige Türen

Stulp Oberfläche	Dornmaß in mm	Stulp Form	Stulp 20 x 3 x 235 mm CHRZ-Lochung		Stulp 24 x 3 x 235 mm CHRZ-Lochung
			DIN L	DIN R	DIN L/DIN R
Edelstahl matt	55	abgerundet	B-23490-10-L-8	B-23490-10-R-8	B-23490-30-0-8
	60	abgerundet	B-23490-11-L-8	B-23490-11-R-8	B-23490-31-0-8
	65	abgerundet	B-23490-12-L-8	B-23490-12-R-8	B-23490-32-0-8
	80	abgerundet	B-23490-13-L-8	B-23490-13-R-8	B-23490-33-0-8
	100	abgerundet	B-23490-14-L-8	B-23490-14-R-8	B-23490-34-0-8

Weitere Möglichkeiten (auf Anfrage)

Stulp	Sonderstulp	Nuss	Dornmaß in mm	Sonderausführungen	passendes Treibriegelschloss
Optik					
-	Austauschstulp	-	-	Schlossüberwachung	B 2391

B 2390 Treibriegelschloss

Stulp Oberfläche	Dornmaß in mm	Stulp Form	Stulp 20 x 3 x 235 mm		Stulp 24 x 3 x 235 mm		Lappenstulp Maß B = 36 mm	
			DIN L	DIN R	DIN L	DIN R	DIN L	DIN R
Edelstahl matt	65	abgerundet	B 2390 0278	B 2390 0277	B 2390 0202	B 2390 0201	B 2390 0242	B 2390 0241
	80	abgerundet	B 2390 0310	B 2390 0309	B 2390 0222	B 2390 0221	B 2390 0268	B 2390 0267
	100	abgerundet	B 2390 0312	B 2390 0311	B 2390 0226	B 2390 0225	B 2390 0316	B 2390 0315

B 2390 Treibriegelschloss vorgerichtet für Kombination mit Umlenkschloss B 2598

Stulp Oberfläche	Dornmaß in mm	Stulp Form	Stulp 20 x 3 x 235 mm		Stulp 24 x 3 x 235 mm		Lappenstulp Maß B = 36 mm	
			DIN L	DIN R	DIN L	DIN R	DIN L	DIN R
Edelstahl matt	65	abgerundet	B 2390 2278	B 2390 2277	B 2390 2202	B 2390 2201	B 2390 2242	B 2390 2241
	80	abgerundet	B 2390 2310	B 2390 2309	B 2390 2222	B 2390 2221	B 2390 2268	B 2390 2267
	100	abgerundet	B 2390 2312	B 2390 2311	B 2390 2226	B 2390 2225	B 2390 2316	B 2390 2315

B 2396 Treibriegelschloss für manuelle Verriegelung

Stulp Oberfläche	Dornmaß in mm	Stulp Form	Stulp 20 x 3 x 235 mm		Stulp 24 x 3 x 235 mm		Lappenstulp Maß B = 36 mm	
			DIN L	DIN R	DIN L	DIN R	DIN L	DIN R
Edelstahl matt	65	abgerundet	B 2396 0204	B 2396 0203	B 2396 0230	B 2396 0229	B 2396 0246	B 2396 0245
	80	abgerundet	B 2396 0206	B 2396 0205	B 2396 0234	B 2396 0233	B 2396 0268	B 2396 0267
	100	abgerundet	B 2396 0208	B 2396 0207	B 2396 0238	B 2396 0237	B 2396 0202	B 2396 0201

Weitere Möglichkeiten (auf Anfrage)

Stulp		Nuss	Dornmaß in mm	Sonderausführungen	passende Schlösser	
Optik	Sonderstulp				DIN L	DIN R
-	Adapterstulp	-	-	Riegelschaltkontakt	B-2321 B-2323 B-2325 B-2327	B-2331 B-2333 B-2335 B-2337

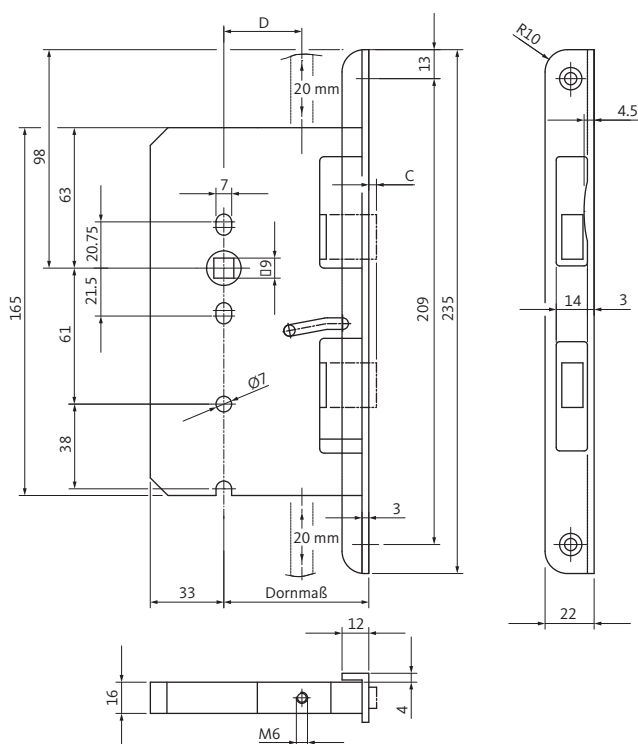
Treibriegelschloss B 2390 / B 2396

mit automatischer und manueller Verriegelung



Funktionsbeschreibung

Wird der Standflügel in die Verschlusslage gebracht, löst das Schaltschloss B 1895 automatisch die selbsttätige Verriegelung der abgefederten Treibriegelstangen nach oben und unten aus. Erst nach dieser Verriegelung ist die Tür abgeschlossen (beim B 2396 müssen die Treibriegelstangen manuell durch den Drehhebel ausgefahren werden). Beim Öffnungsvorgang werden die Treibriegelstangen manuell durch den Drehhebel oder Panik-Stangengriff in das Türblatt gezogen und dabei gleichzeitig Falle und Riegel des Gangflügelschlosses zurückgeschoben. Nach Beendigung der Drehbewegung des Beschlages werden die Treibriegelstangen im Schaltschloss selbsttätig arretiert. Diese stufenlose Rastung der Treibriegelstangen in der Offenstellung des Standflügels verhindert ein Ausfahren der Treibriegelstangen und damit die Beschädigung des Bodenbelages. Der behinderungsfreie automatische Türverschluss ist außerdem gewährleistet.



Maß C: wahlweise 3,5 – 20 mm
(Normalausführung 3,5 mm)
Maß D: 27, 35, 43, 45 mm
(Normalausführung 35 mm)



B 2390 Treibriegelschloss

Stulp Oberfläche	Dornmaß in mm	Stulp Form	Winkelstulp 20 x 12 x 235 mm	
			DIN L	DIN R
Edelstahl matt	65	abgerundet	B 2390 0294	B 2390 0293
	80	abgerundet	B 2390 0296	B 2390 0295
	100	abgerundet	B 2390 0314	B 2390 0313

B 2390 Treibriegelschloss vorgerichtet für Kombination mit Umlenkschloss B 2598

Stulp Oberfläche	Dornmaß in mm	Stulp Form	Winkelstulp 20 x 12 x 235 mm	
			DIN L	DIN R
Edelstahl matt	65	abgerundet	B 2390 2294	B 2390 2293
	80	abgerundet	B 2390 2296	B 2390 2295
	100	abgerundet	B 2390 2314	B 2390 2313

B 2396 Treibriegelschloss für manuelle Verriegelung

Stulp Oberfläche	Dornmaß in mm	Stulp Form	Winkelstulp 20 x 12 x 235 mm	
			DIN L	DIN R
Edelstahl matt	65	abgerundet	B 2396 0300	B 2396 0299
	80	abgerundet	B 2396 0302	B 2396 0301
	100	abgerundet	B 2396 0298	B 2396 0297

Weitere Möglichkeiten (auf Anfrage)

Stulp		Nuss	Dornmaß in mm	Sonderausführungen	passende Schlösser	
Optik	Sonderstulp					
-	Adapterstulp	-	-	Riegelschaltkontakt	B-2321 B-2323 B-2325 B-2327	B-2331 B-2333 B-2335 B-2337

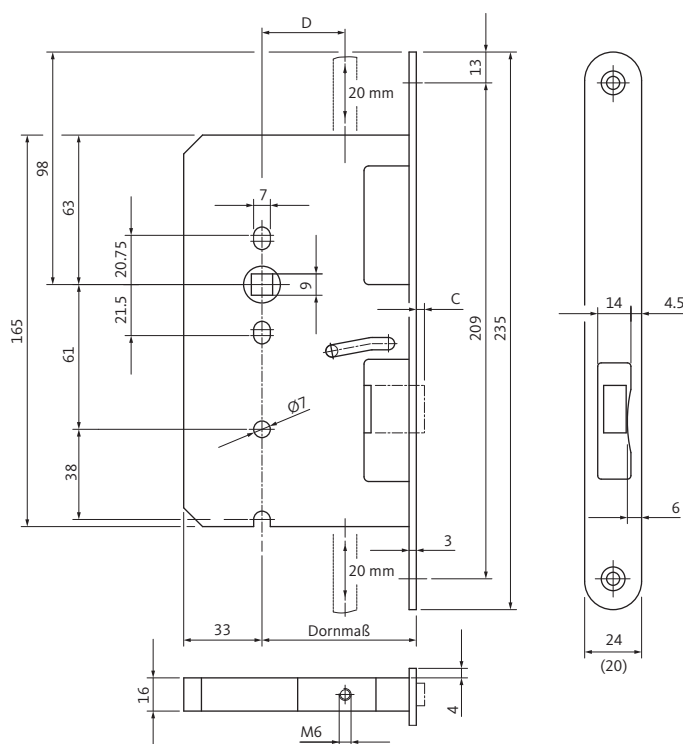
Treibriegelschloss B 2391

mit automatischer und manueller Verriegelung



Funktionsbeschreibung

Wird der Standflügel in die Verschlusslage gebracht, löst das Schaltschloss B 1895 automatisch die selbsttätige Verriegelung der abgefederten Treibriegelstangen nach oben und unten aus. Erst nach dieser Verriegelung ist die Tür abgeschlossen (bei manuellen Verriegelungen müssen die Treibriegelstangen manuell durch den Drehhebel ausgefahren werden). Beim Öffnungsvorgang werden die Treibriegelstangen manuell durch den Drehhebel oder Panik-Stangengriff in das Türblatt gezogen und dabei gleichzeitig der Riegel des Gangflügelschlosses zurückgeschoben. Nach Beendigung der Drehbewegung des Beschlages werden die Treibriegelstangen im Schaltschloss selbsttätig arretiert. Diese stufenlose Rastung der Treibriegelstangen in der Offenstellung des Standflügels verhindert ein Ausfahren der Treibriegelstangen und damit die Beschädigung des Bodenbelages. Der behinderungsfreie automatische Türverschluss ist außerdem gewährleistet.



Maß C: wahlweise 3,5 – 20 mm
(Normalausführung 3,5 mm)
Maß D: 27, 35, 43, 45 mm
(Normalausführung 35 mm)



B 2391 Treibriegelschloss

Stulp Oberfläche	Dornmaß in mm	Stulp Form	Stulp 20 x 3 x 235 mm		Stulp 24 x 3 x 235 mm		Winkelstulp 20 x 12 x 235 mm	
			DIN L	DIN R	DIN L	DIN R	DIN L	DIN R
Edelstahl matt	65	abgerundet	B 2391 0258	B 2391 0257	B 2391 0214	B 2391 0213	B 2391 0234	B 2391 0233
	80	abgerundet	B 2391 0260	B 2391 0259	B 2391 0218	B 2391 0217	B 2391 0236	B 2391 0235
	100	abgerundet	B 2391 0262	B 2391 0261	B 2391 0222	B 2391 0221	B 2391 0238	B 2391 0237

B 2391 Treibriegelschloss vorgerichtet für Kombination mit Umlenkschloss B 2598

Stulp Oberfläche	Dornmaß in mm	Stulp Form	Stulp 20 x 3 x 235 mm		Stulp 24 x 3 x 235 mm		Winkelstulp 20 x 12 x 235 mm	
			DIN L	DIN R	DIN L	DIN R	DIN L	DIN R
Edelstahl matt	65	abgerundet	B 2391 2258	B 2391 2257	B 2391 2214	B 2391 2213	B 2391 2234	B 2391 2233
	80	abgerundet	B 2391 2260	B 2391 2259	B 2391 2218	B 2391 2217	B 2391 2236	B 2391 2235
	100	abgerundet	B 2391 2262	B 2391 2261	B 2391 2222	B 2391 2221	B 2391 2238	B 2391 2237

B 2391 Treibriegelschloss für manuelle Verriegelung des Standflügels

Stulp Oberfläche	Dornmaß in mm	Stulp Form	Stulp 20 x 3 x 235 mm		Stulp 24 x 3 x 235 mm		Winkelstulp 20 x 12 x 235 mm	
			DIN L	DIN R	DIN L	DIN R	DIN L	DIN R
Edelstahl matt	65	abgerundet	B 2391 0264	B 2391 0263	B 2391 0202	B 2391 0201	B 2391 0240	B 2391 0239
	80	abgerundet	B 2391 0266	B 2391 0265	B 2391 0206	B 2391 0205	B 2391 0242	B 2391 0241
	100	abgerundet	B 2391 0268	B 2391 0267	B 2391 0210	B 2391 0209	B 2391 0244	B 2391 0243

Weitere Möglichkeiten (auf Anfrage)

Stulp		Nuss	Dornmaß in mm	Sonderausführungen	passendes Schloss
Optik	Sonderstulp				
-	Adapterstulp	-	-	-	B-2349

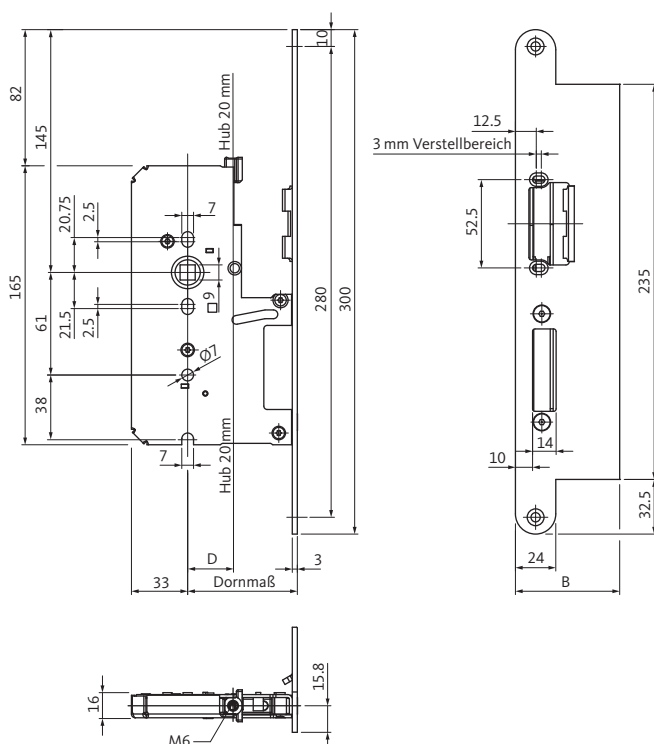
Treibriegelschloss B 2392

mit automatischer und manueller Verriegelung, vorbereitet für E-Öffner



Funktionsbeschreibung

Wird der Standflügel in die Verschlusslage gebracht, löst das Schaltschloss B 1895 automatisch die selbsttätige Verriegelung der abgefederten Treibriegelstangen nach oben und unten aus. Erst nach dieser Verriegelung ist die Tür abgeschlossen. Beim Öffnungsvorgang werden die Treibriegelstangen manuell durch den Drehhebel oder Panik-Stangengriff in das Türblatt gezogen und dabei gleichzeitig der Riegel des Gangflügelschlosses zurückgeschoben. Nach Beendigung der Drehbewegung des Beschlages werden die Treibriegelstangen im Schaltschloss selbsttätig arretiert. Diese stufenlose Rastung der Treibriegelstangen in der Offenstellung des Standflügels verhindert ein Ausfahren der Treibriegelstangen und damit die Beschädigung des Bodenbelages. Der behinderungsfreie automatische Türverschluss ist außerdem gewährleistet.



Maß B: mind. 38 mm / max. 62,5 mm
 Maß D: 27, 35, 43, 45 mm
 (65 mm Dorn = nur 27 mm)
 (80, 100 mm Dorn =
 35 mm Normalausführung)



B 2392 Treibriegelschloss, vorgefertigt für elektrischen Türöffner METÖ B-9252

Stulp Oberfläche	Dornmaß in mm	Stulp Form	Stulp 24 x 3 x 235 mm		Lappenstulp Maß B = 62,5 mm	
			DIN L	DIN R	DIN L	DIN R
Edelstahl matt	65	abgerundet	B 2392 6000	B 2392 6001	B 2392 6020	B 2392 6021
	80	abgerundet	B 2392 6002	B 2392 6003	B 2392 6022	B 2392 6023
	100	abgerundet	B 2392 6004	B 2392 6005	B 2392 6024	B 2392 6025

B 2392 Treibriegelschloss für manuelle Verriegelung des Standflügels, vorgefertigt für elektrischen Türöffner METÖ B-9252

Stulp Oberfläche	Dornmaß in mm	Stulp Form	Stulp 24 x 3 x 235 mm		Lappenstulp Maß B = 62,5 mm	
			DIN L	DIN R	DIN L	DIN R
Edelstahl matt	65	abgerundet	B 2392 6010	B 2392 6011	B 2392 6030	B 2392 6031
	80	abgerundet	B 2392 6012	B 2392 6013	B 2392 6032	B 2392 6033
	100	abgerundet	B 2392 6014	B 2392 6015	B 2392 6034	B 2392 6035

Weitere Möglichkeiten (auf Anfrage)

Stulp		Nuss	Dornmaß in mm	Sonderausführungen	passende Schlösser	
Optik	Sonderstulp				DIN L	DIN R
-	-	-	-	-	B-2321 B-2323	B-2325 B-2327

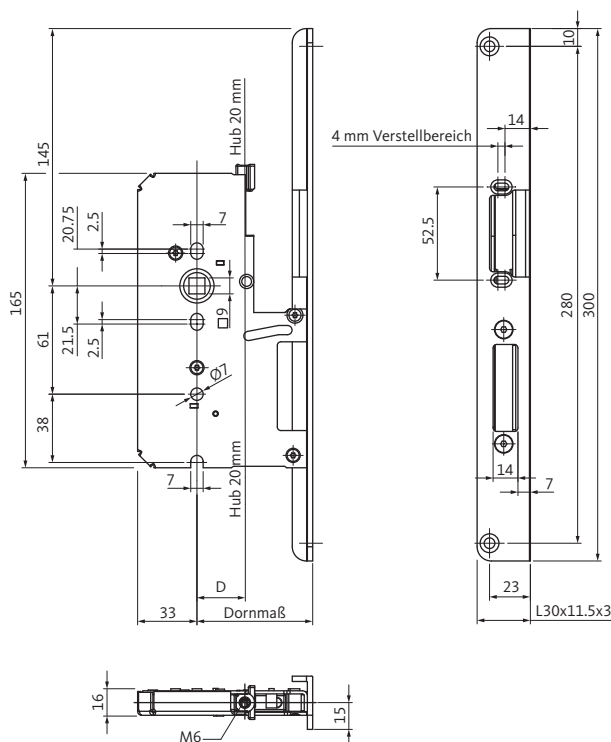
Treibriegelschloss B 2392

mit automatischer und manueller Verriegelung, vorbereitet für E-Öffner



Funktionsbeschreibung

Wird der Standflügel in die Verschlusslage gebracht, löst das Schaltschloss B 1895 automatisch die selbsttätige Verriegelung der abgefederten Treibriegelstangen nach oben und unten aus. Erst nach dieser Verriegelung ist die Tür abgeschlossen. Beim Öffnungsvorgang werden die Treibriegelstangen manuell durch den Drehhebel oder Panik-Stangengriff in das Türblatt gezogen und dabei gleichzeitig der Riegel des Gangflügelschlosses zurückgeschoben. Nach Beendigung der Drehbewegung des Beschlages werden die Treibriegelstangen im Schaltschloss selbsttätig arretiert. Diese stufenlose Rastung der Treibriegelstangen in der Offenstellung des Standflügels verhindert ein Ausfahren der Treibriegelstangen und damit die Beschädigung des Bodenbelages. Der behinderungsfreie automatische Türverschluss ist außerdem gewährleistet.



Maß D: 27, 35, 43, 45 mm
 (65 mm Dorn = nur 27 mm)
 (80, 100 mm Dorn =
 35 mm Normalausführung)



B 2392 Treibriegelschloss, vorgerichtet für elektrischen Türöffner METÖ B-9252

Stulp Oberfläche	Dornmaß in mm	Stulp Form	Winkelstulp 30 x 11,5 x 300 mm	
			DIN L	DIN R
Edelstahl matt	65	abgerundet	B 2392 6040	B 2392 6041
	80	abgerundet	B 2392 6042	B 2392 6043
	100	abgerundet	B 2392 6044	B 2392 6045

B 2392 Treibriegelschloss für manuelle Verriegelung des Standflügels, vorgerichtet für elektrischen Türöffner METÖ B-9252

Stulp Oberfläche	Dornmaß in mm	Stulp Form	Winkelstulp 30 x 11,5 x 300 mm	
			DIN L	DIN R
Edelstahl matt	65	abgerundet	B 2392 6050	B 2392 6051
	80	abgerundet	B 2392 6052	B 2392 6053
	100	abgerundet	B 2392 6054	B 2392 6055

Weitere Möglichkeiten (auf Anfrage)

Stulp		Nuss	Dornmaß in mm	Sonderausführungen	passende Schlösser	
Optik	Sonderstulp				B-2321 B-2323	B-2325 B-2327
-	-	-	-	-		

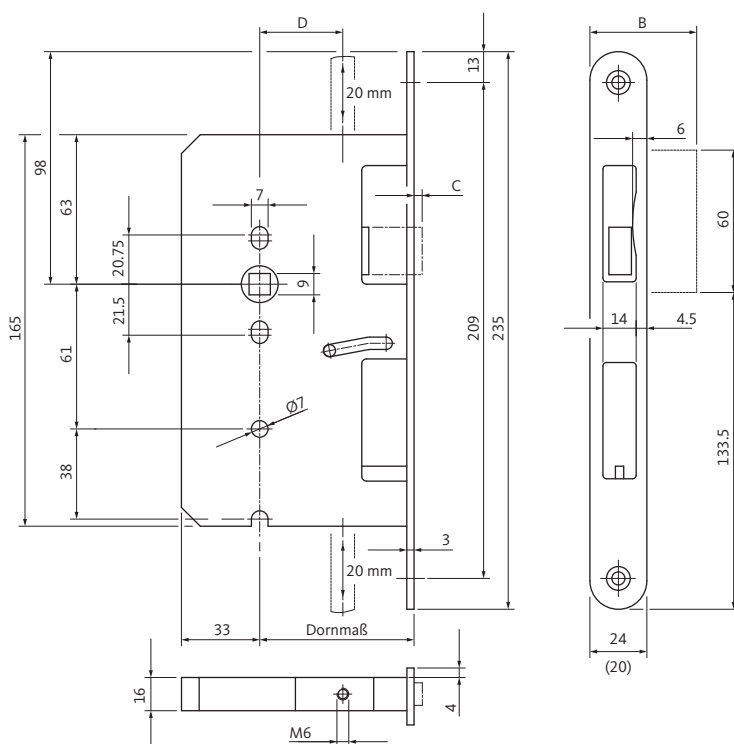
Gesichertes Treibriegelschloss B 2394

mit automatischer und manueller Verriegelung



Funktionsbeschreibung

Wird der Standflügel in die Verschlusslage gebracht, löst das Schaltschloss B 1895 automatisch die selbsttätige Verriegelung der abgefederten Treibriegelstangen nach oben und unten aus. Erst nach dieser Verriegelung kann die Tür abgeschlossen werden. Der Riegel des Gangflügelschlosses muss zurückgeschlossen werden, erst dann kann der Drehhebel oder Panik-Stangengriff des Standflügels in Offenstellung bewegt werden und der Standflügel geöffnet werden. Beim Öffnungsvorgang werden die Treibriegelstangen manuell durch den Drehhebel oder Panik-Stangengriff in das Türblatt gezogen und dabei die Falle des Gangflügelschlosses zurückgeschoben. Nach Beendigung der Drehbewegung des Beschlages werden die Treibriegelstangen im Schaltschloss selbsttätig arretiert. Diese stufenlose Rastung der Treibriegelstangen in der Offenstellung des Standflügels verhindert ein Ausfahren der Treibriegelstangen und damit die Beschädigung des Bodenbelages. Der behinderungsfreie automatische Türverschluss ist außerdem gewährleistet.



Maß B: mind. 62,5 mm
 Maß C: wahlweise 3,5 – 20 mm
 (Normalausführung 3,5 mm)
 Maß D: 27, 35, 43, 45 mm
 (Normalausführung 35 mm)



B 2394 Gesichertes Treibriegelschloss

Stulp Oberfläche	Dornmaß in mm	Stulp Form	Stulp 20 x 3 x 235 mm		Stulp 24 x 3 x 235 mm		Winkelstulp 20 x 12 x 235 mm		Lappenstulp Maß B = 36 mm	
			DIN L	DIN R	DIN L	DIN R	DIN L	DIN R	DIN L	DIN R
Edelstahl matt	65	abgerundet	B 2394 0310	B 2394 0309	B 2394 0202	B 2394 0201	B 2394 0302	B 2394 0301	B 2394 0242	B 2394 0241
	80	abgerundet	B 2394 0312	B 2394 0311	B 2394 0222	B 2394 0221	B 2394 0304	B 2394 0303	B 2394 0282	B 2394 0281
	100	abgerundet	B 2394 0314	B 2394 0313	B 2394 0226	B 2394 0225	B 2394 0322	B 2394 0321	B 2394 0260	B 2394 0259

B 2394 Gesichertes Treibriegelschloss für automatische Verriegelung des Standflügels, vorgerichtet für Kombination mit Umlenkschloss B 2598

Stulp Oberfläche	Dornmaß in mm	Stulp Form	Stulp 20 x 3 x 235 mm		Stulp 24 x 3 x 235 mm		Winkelstulp 20 x 12 x 235 mm		Lappenstulp Maß B = 36 mm	
			DIN L	DIN R	DIN L	DIN R	DIN L	DIN R	DIN L	DIN R
Edelstahl matt	65	abgerundet	B 2394 2310	B 2394 2309	B 2394 2202	B 2394 2201	B 2394 2302	B 2394 2301	B 2394 2242	B 2394 2241
	80	abgerundet	B 2394 2312	B 2394 2311	B 2394 2222	B 2394 2221	B 2394 2304	B 2394 2303	B 2394 2282	B 2394 2281
	100	abgerundet	B 2394 2314	B 2394 2313	B 2394 2226	B 2394 2225	B 2394 2322	B 2394 2321	B 2394 2260	B 2394 2259

B 2394 Gesichertes Treibriegelschloss für manuelle Verriegelung des Standflügels

Stulp Oberfläche	Dornmaß in mm	Stulp Form	Stulp 20 x 3 x 235 mm		Stulp 24 x 3 x 235 mm		Winkelstulp 20 x 12 x 235 mm		Lappenstulp Maß B = 36 mm	
			DIN L	DIN R	DIN L	DIN R	DIN L	DIN R	DIN L	DIN R
Edelstahl matt	65	abgerundet	B 2394 0316	B 2394 0315	B 2394 0230	B 2394 0229	B 2394 0306	B 2394 0305	B 2394 0258	B 2394 0257
	80	abgerundet	B 2394 0318	B 2394 0317	B 2394 0234	B 2394 0233	B 2394 0308	B 2394 0307	B 2394 0262	B 2394 0261
	100	abgerundet	B 2394 0320	B 2394 0319	B 2394 0238	B 2394 0237	B 2394 0324	B 2394 0323	B 2394 0264	B 2394 0263

Weitere Möglichkeiten (auf Anfrage)

Stulp		Nuss	Dornmaß in mm	Sonderausführungen	passendes Schloss
Optik	Sonderstulp				
-	Adapterstulp	-	-	-	B-1206

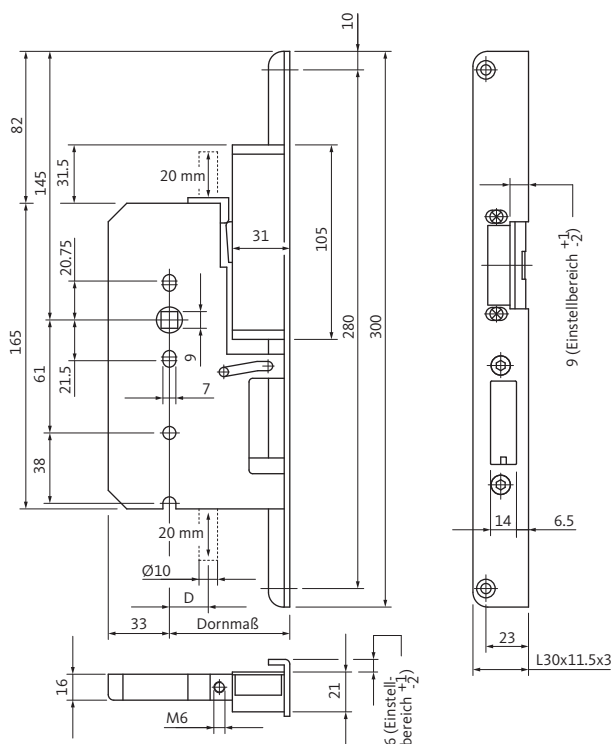
Gesichertes Treibriegelschloss B 2397

mit automatischer und manueller Verriegelung, vorbereitet für E-Öffner



Funktionsbeschreibung

Wird der Standflügel in die Verschlusslage gebracht, löst das Schaltschloss B 1895 automatisch die selbsttätige Verriegelung der abgefederten Treibriegelstangen nach oben und unten aus. Erst nach dieser Verriegelung kann die Tür abgeschlossen werden. Der Riegel des Gangflügelschlosses muss zurückgeschlossen werden, erst dann kann der Drehhebel oder Panik-Stangen Griff des Standflügels in Offenstellung bewegt werden und der Standflügel geöffnet werden. Beim Öffnungsvorgang werden die Treibriegelstangen manuell durch den Drehhebel oder Panik-Stangen Griff in das Türblatt gezogen und dabei die Falle des Gangflügelschlosses zurückgeschoben. Nach Beendigung der Drehbewegung des Beschlages werden die Treibriegelstangen im Schaltschloss selbsttätig arretiert. Diese stufenlose Rastung der Treibriegelstangen in der Offenstellung des Standflügels verhindert ein Ausfahren der Treibriegelstangen und damit die Beschädigung des Bodenbelages. Der behinderungsfreie automatische Türverschluss ist außerdem gewährleistet.



Maß D: 27, 35, 43, 45 mm
 (65 mm Dorn = nur 27 mm)
 (80, 100 mm Dorn = 35 mm
 Normalausführung)



B 2397 Gesichertes Treibriegelschloss, vorgefertigt für elektrischen Türöffner METÖ B-9252

Stulp Oberfläche	Dornmaß in mm	Stulp Form	Winkelstulp 30 x 11,5 x 300 mm		Lappenstulp Maß B = 62,5 mm	
			DIN L	DIN R	DIN L	DIN R
Edelstahl matt	65	abgerundet	B 2397 6040	B 2397 6041	B 2397 6020	B 2397 6021
	80	abgerundet	B 2397 6042	B 2397 6043	B 2397 6022	B 2397 6023
	100	abgerundet	B 2397 6044	B 2397 6045	B 2397 6024	B 2397 6025

B 2397 Gesichertes Treibriegelschloss für manuelle Verriegelung des Standflügels, vorgefertigt für elektrischen Türöffner METÖ B-9252

Stulp Oberfläche	Dornmaß in mm	Stulp Form	Winkelstulp 30 x 11,5 x 300 mm		Lappenstulp Maß B = 62,5 mm	
			DIN L	DIN R	DIN L	DIN R
Edelstahl matt	65	abgerundet	B 2397 6050	B 2397 6051	B 2397 6030	B 2397 6031
	80	abgerundet	B 2397 6052	B 2397 6053	B 2397 6032	B 2397 6033
	100	abgerundet	B 2397 6054	B 2397 6055	B 2397 6034	B 2397 6035

Weitere Möglichkeiten (auf Anfrage)

Stulp		Nuss	Dornmaß in mm	Sonderausführungen	passendes Schoss
Optik	Sonderstulp				
-	-	-	-	-	B-1206

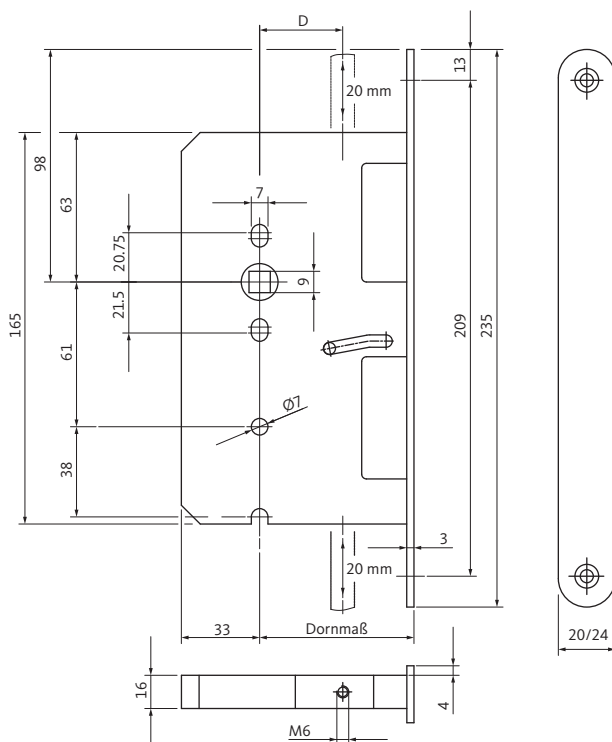
Treibriegelschloss B 2495

mit automatischer und manueller Verriegelung



Funktionsbeschreibung

Wird das Türelement in die Verschlusslage gebracht, löst das Schaltschloss B 1895 automatisch die selbsttätige Verriegelung der abgefederten Treibriegelstangen nach oben und unten aus. Beim Öffnungsvorgang werden die Treibriegelstangen manuell durch den Drehhebel in das Türblatt gezogen. Nach Beendigung der Drehbewegung werden die Treibriegelstangen im Schaltschloss selbsttätig arretiert. Diese stufenlose Rastung der Treibriegelstangen in der Offenstellung des Standflügels verhindert ein Ausfahren der Treibriegelstangen und damit die Beschädigung des Bodenbelages. Der behinderungsfreie (automatische) Türverschluss ist außerdem gewährleistet.



Maß D: 27, 35, 43, 45 mm
(Normalausführung 35 mm)



B 2495 Treibriegelschloss

Stulp Oberfläche	Dornmaß in mm	Stulp Form	Stulp 20 x 3 x 235 mm DIN L/DIN R	Stulp 24 x 3 x 235 mm DIN L/DIN R
Edelstahl matt	65	abgerundet	B 2495 0204	B 2495 0201
	80	abgerundet	B 2495 0205	B 2495 0202
	100	abgerundet	B 2495 0206	B 2495 0203

Weitere Möglichkeiten (auf Anfrage)

Stulp		Nuss	Dornmaß in mm	Sonderausführungen
Optik	Breite			
-	-	-	-	Nussüberwachung

Einsteckschloss B 2124

mit Butler Funktion



Funktionsbeschreibung

Grundstellung: Funktion von innen

Durchgang über den Drücker, dabei werden Automatikfalle und -riegel zurückgezogen, die Schlossnuss ist eingekuppelt.

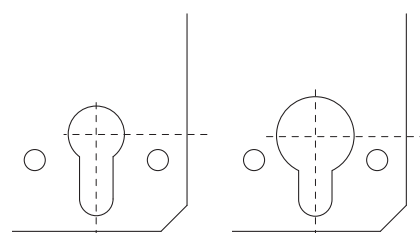
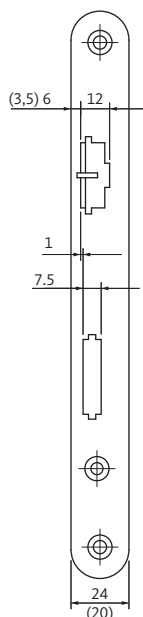
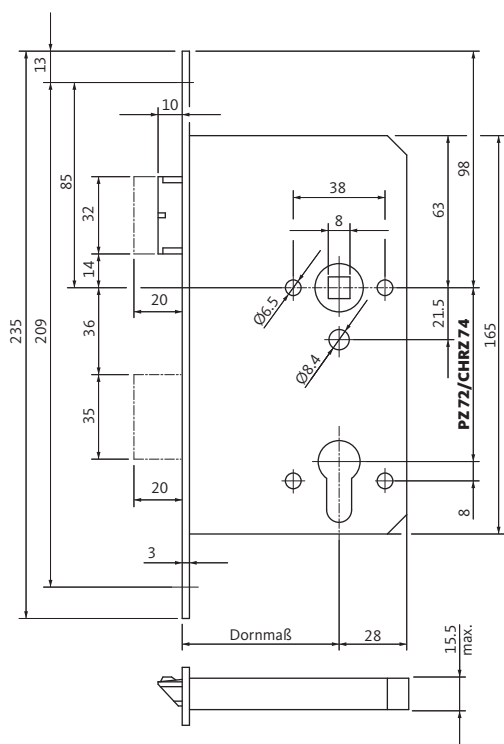
Grundstellung: Funktion von außen

Als Beschlag darf nur ein Schild mit feststehendem Knopf oder Stoßgriff verwendet werden. Die Betätigung von Automatikfalle und -riegel erfolgt nur mit dem Schlüssel über den Wechsel.

Schaltstellung: Funktion von innen

Durch eine Schlüsselbetätigung in Abschließrichtung wird der Türdrücker entkuppelt. In dieser Leerlaufstellung ist das Öffnen der Tür auch von innen nur mit dem Schlüssel möglich.

Beim Schließen wird die Tür jederzeit automatisch zweifach verriegelt.



Detail:
Variante PZ-Lochung

Detail:
Variante CHRZ-Lochung
(auf Anfrage)

B 2124 Einsteckschloss Butler

Stulp Oberfläche	Dornmaß in mm	Stulp Form	Stulp 18 x 3 x 235 mm		Stulp 20 x 3 x 235 mm		Stulp 24 x 3 x 235 mm	
			DIN L	DIN R	DIN L	DIN R	DIN L	DIN R
Edelstahl matt	55	eckig	B 2124 0007	B 2124 0008	B 2124 0009	B 2124 0010	B 2124 0011	B 2124 0012
		abgerundet	B 2124 0001	B 2124 0002	B 2124 0003	B 2124 0004	B 2124 0005	B 2124 0006
	60	eckig	B 2124 0019	B 2124 0020	B 2124 0021	B 2124 0022	B 2124 0023	B 2124 0024
		abgerundet	B 2124 0013	B 2124 0014	B 2124 0015	B 2124 0016	B 2124 0017	B 2124 0018
	65	eckig	B 2124 0031	B 2124 0032	B 2124 0033	B 2124 0034	B 2124 0035	B 2124 0036
		abgerundet	B 2124 0025	B 2124 0026	B 2124 0027	B 2124 0028	B 2124 0029	B 2124 0030
	80	eckig	B 2124 0055	B 2124 0056	B 2124 0057	B 2124 0058	B 2124 0059	B 2124 0060
		abgerundet	B 2124 0049	B 2124 0050	B 2124 0051	B 2124 0052	B 2124 0053	B 2124 0054
	100	eckig	B 2124 0067	B 2124 0068	B 2124 0069	B 2124 0070	B 2124 0071	B 2124 0072
		abgerundet	B 2124 0061	B 2124 0062	B 2124 0063	B 2124 0064	B 2124 0065	B 2124 0066

Weitere Möglichkeiten (auf Anfrage)

Stulp		Nuss	Dornmaß in mm	Sonderausführungen	passende Schließbleche	
Optik	Sonderstulp				DIN L	DIN R
-	-	9 mm	-	CHRZ-Lochung	B-90000-61-L-8 B-90000-05-0-8	B-90000-61-R-8

Haustürschloss B 2154

mit Butler Funktion



Funktionsbeschreibung

Grundstellung: Funktion von innen

Durchgang über den Drücker, dabei werden Automatikfalle und -riegel zurückgezogen, die Schloßnuss ist eingekuppelt.

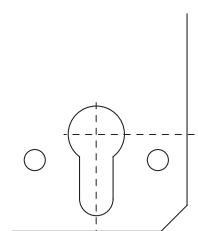
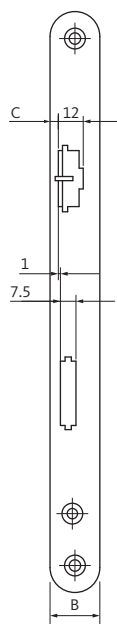
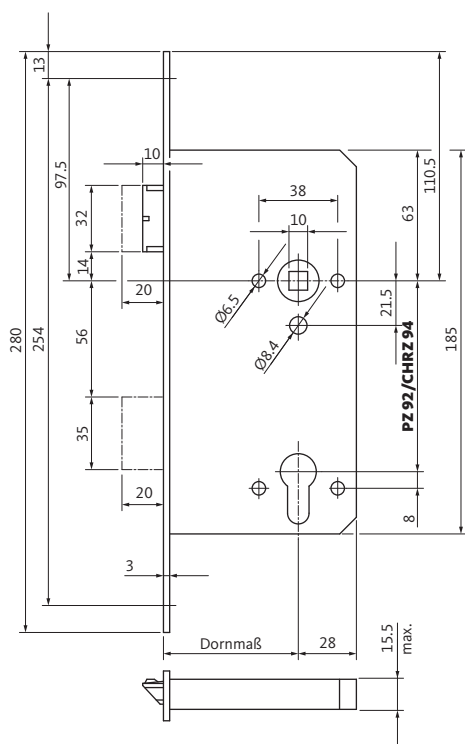
Grundstellung: Funktion von außen

Als Beschlag darf nur ein Schild mit feststehendem Knopf oder Stoßgriff verwendet werden. Die Betätigung von Automatikfalle und -riegel erfolgt nur mit dem Schlüssel über den Wechsel.

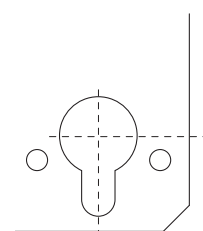
Schaltstellung: Funktion von innen

Durch eine Schlüsselbetätigung in Abschließrichtung wird der Türdrücker entkuppelt. In dieser Leerlaufstellung ist das Öffnen der Tür auch von innen nur mit dem Schlüssel möglich.

Beim Schließen wird die Tür jederzeit automatisch zweifach verriegelt.



Detail:
Variante PZ-Lochung



Detail:
Variante CHRZ-Lochung
(auf Anfrage)

B 2154 Haustürschloss Butler

Stulp Oberfläche	Dornmaß in mm	Stulp Form	Stulp 20 mm für Falztüren		Stulp 24 mm für Stumpftüren	
			DIN L	DIN R	DIN L	DIN R
Edelstahl matt	55	eckig	B 2154 0009	B 2154 0010	B 2154 0013	B 2154 0014
		abgerundet	B 2154 0001	B 2154 0002	B 2154 0005	B 2154 0006
	60	eckig	B 2154 0025	B 2154 0026	B 2154 0029	B 2154 0030
		abgerundet	B 2154 0017	B 2154 0018	B 2154 0021	B 2154 0022
	65	eckig	B 2154 0041	B 2154 0042	B 2154 0045	B 2154 0046
		abgerundet	B 2154 0033	B 2154 0034	B 2154 0037	B 2154 0038
	80	eckig	B 2154 0073	B 2154 0074	B 2154 0077	B 2154 0078
		abgerundet	B 2154 0065	B 2154 0066	B 2154 0069	B 2154 0070

Weitere Möglichkeiten (auf Anfrage)

Stulp		Nuss	Dornmaß in mm	Sonderausführungen	passende Schließbleche	
Optik	Sonderstulp				DIN L	DIN R
-	22 mm Falztüren 28 mm Stumpftüren	9 mm	-	CHRZ-Lochung	B-90000-61-L-8 B-90000-05-0-8	B-90000-61-R-8

Panikschloss B-2100

mit Obenverriegelung für einflügelige Türen



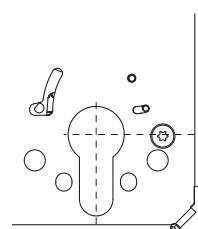
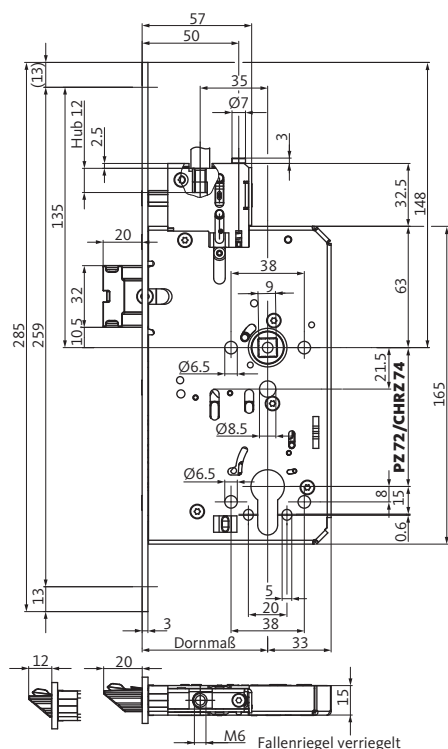
Funktionsbeschreibung

Umschaltfunktion B

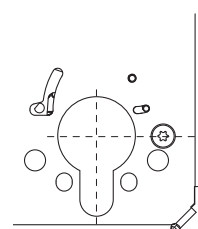
Der Drücker auf der Außenseite kann für den „Tagesbetrieb“ eingeschaltet werden. Durch Verriegeln der Tür über den Schließzylinder wird der Drücker wieder in Leerlauf gesetzt, die Tür kann von außen dann nicht geöffnet werden. Die Öffnung der Tür ist grundsätzlich jederzeit in Fluchrichtung möglich.

Nähere Funktionsbeschreibung siehe Seite 38

Zusätzlich zur normalen Verriegelung erfolgt über die Treibriegelstange B 9006 und das Schnappriegelschloss B 1795 eine Verriegelung nach oben in den Türrahmen.



Detail:
Variante PZ-Lochung



Detail:
Variante CHRZ-Lochung



B-2100 Panikschloss für einflügelige Türen, vorgerichtet für Verriegelung nach oben

Stulp Oberfläche	Dornmaß in mm	Stulp Form	Stulp 20 x 3 x 285 mm		Stulp 24 x 3 x 285 mm
			DIN L	DIN R	DIN L/DIN R
Edelstahl matt	55	abgerundet	B-21000-00-L-8	B-21000-00-R-8	B-21000-20-L-8*
	60	abgerundet	B-21000-01-L-8	B-21000-01-R-8	B-21000-21-L-8*
	65	abgerundet	B-21000-02-L-8	B-21000-02-R-8	B-21000-22-L-8*
	80	abgerundet	B-21000-03-L-8	B-21000-03-R-8	B-21000-23-L-8*
	100	abgerundet	B-21000-04-L-8	B-21000-04-R-8	B-21000-24-L-8*

B-2100 Panikschloss mit CHRZ-Lochung für einflügelige Türen, vorgerichtet für Verriegelung nach oben

Stulp Oberfläche	Dornmaß in mm	Stulp Form	Stulp 20 x 3 x 285 mm CHRZ-Lochung		Stulp 24 x 3 x 285 mm CHRZ-Lochung
			DIN L	DIN R	DIN L/DIN R
Edelstahl matt	55	abgerundet	B-21000-10-L-8	B-21000-10-R-8	B-21000-30-L-8*
	60	abgerundet	B-21000-11-L-8	B-21000-11-R-8	B-21000-31-L-8*
	65	abgerundet	B-21000-12-L-8	B-21000-12-R-8	B-21000-32-L-8*
	80	abgerundet	B-21000-13-L-8	B-21000-13-R-8	B-21000-33-L-8*
	100	abgerundet	B-21000-14-L-8	B-21000-14-R-8	B-21000-34-L-8*

*** Aus 8 mach 1 – aus 1 mach 8**

- umlegbare Falle (DIN links / DIN rechts)
- einstellbare Panikseite (einwärts / auswärts)
- Obenverriegelung adaptierbar

Weitere Möglichkeiten (auf Anfrage)

Stulp	Sonderstulp	Nuss	Dornmaß in mm	Sonderausführungen	passende Schließbleche	
Optik					DIN L	DIN R
–	Austauschstulp	–	–	Schlossüberwachung	B-90000-55-L-8	B-90000-55-R-8
					B-90000-01-0-8	

Panikschloss B-2101

mit Obenverriegelung für zweiflügelige Türen



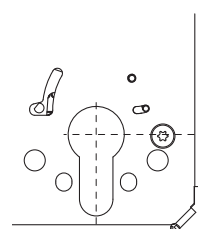
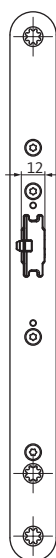
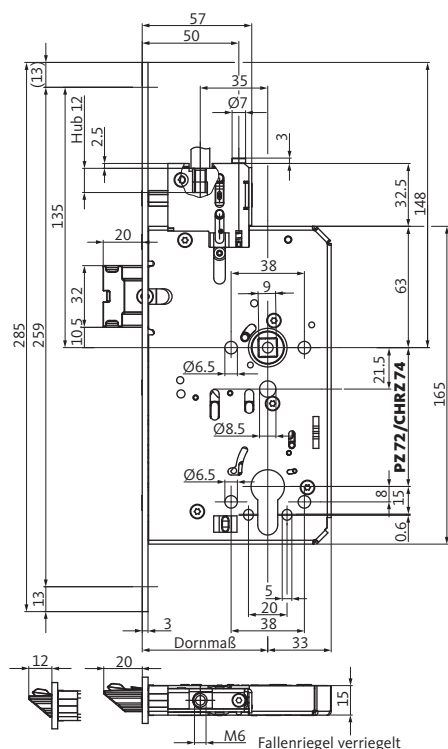
Funktionsbeschreibung

Umschaltfunktion B

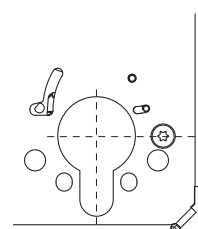
Der Drücker auf der Außenseite kann für den „Tagesbetrieb“ eingeschaltet werden. Durch Verriegeln der Tür über den Schließzylinder wird der Drücker wieder in Leerlauf gesetzt, die Tür kann von außen dann nicht geöffnet werden. Die Öffnung der Tür ist grundsätzlich jederzeit in Fluchrichtung möglich.

Nähere Funktionsbeschreibung siehe Seite 38

Zusätzlich zur normalen Verriegelung erfolgt über die Treibriegelstange B 9006 und das Schnappriegelschloss B 1795 eine Verriegelung nach oben in den Türrahmen.



Detail:
Variante PZ-Lochung



Detail:
Variante CHRZ-Lochung



B-2101 Panikschloss für zweiflügelige Türen, vorgerichtet für Verriegelung nach oben

Stulp Oberfläche	Dornmaß in mm	Stulp Form	Stulp 20 x 3 x 285 mm		Stulp 24 x 3 x 285 mm
			DIN L	DIN R	DIN L/DIN R
Edelstahl matt	55	abgerundet	B-21010-00-L-8	B-21010-00-R-8	B-21010-20-L-8*
	60	abgerundet	B-21010-01-L-8	B-21010-01-R-8	B-21010-21-L-8*
	65	abgerundet	B-21010-02-L-8	B-21010-02-R-8	B-21010-22-L-8*
	80	abgerundet	B-21010-03-L-8	B-21010-03-R-8	B-21010-23-L-8*
	100	abgerundet	B-21010-04-L-8	B-21010-04-R-8	B-21010-24-L-8*

B-2101 Panikschloss mit CHRZ-Lochung für zweiflügelige Türen, vorgerichtet für Verriegelung nach oben

Stulp Oberfläche	Dornmaß in mm	Stulp Form	Stulp 20 x 3 x 285 mm CHRZ-Lochung		Stulp 24 x 3 x 285 mm CHRZ-Lochung
			DIN L	DIN R	DIN L/DIN R
Edelstahl matt	55	abgerundet	B-21010-10-L-8	B-21010-10-R-8	B-21010-30-L-8*
	60	abgerundet	B-21010-11-L-8	B-21010-11-R-8	B-21010-31-L-8*
	65	abgerundet	B-21010-12-L-8	B-21010-12-R-8	B-21010-32-L-8*
	80	abgerundet	B-21010-13-L-8	B-21010-13-R-8	B-21010-33-L-8*
	100	abgerundet	B-21010-14-L-8	B-21010-14-R-8	B-21010-34-L-8*

*** Aus 8 mach 1 – aus 1 mach 8**

- umlegbare Falle (DIN links / DIN rechts)
- einstellbare Panikseite (einwärts / auswärts)
- Obenverriegelung adaptierbar

Weitere Möglichkeiten (auf Anfrage)

Stulp Optik	Sonderstulp	Nuss	Dornmaß in mm	Sonderausführungen	passendes Treibriegelschloss
–	Austauschstulp	–	–	Schlossüberwachung	B 2189

Panikschloss B-2102

mit Obenverriegelung für einflügelige Türen



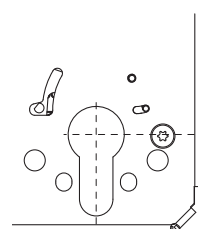
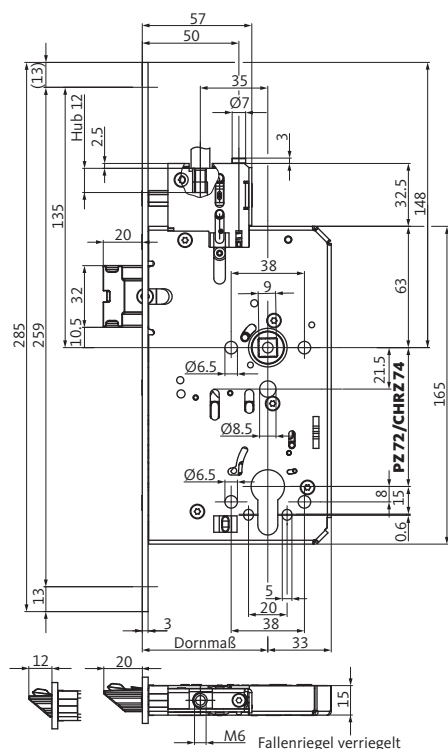
Funktionsbeschreibung

Schließzwangfunktion C

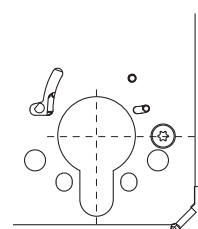
Grundsätzlich kann der Außendrücker nur durch eine Betätigung des Schließzylinders eingeschaltet werden. Nach Abzug des Schlüssels ist der Drücker immer in Leerlauf geschaltet. Die Öffnung der Tür ist grundsätzlich jederzeit in Fluchrichtung möglich.

Nähere Funktionsbeschreibung siehe Seite 39

Zusätzlich zur normalen Verriegelung erfolgt über die Treibriegelstange B 9006 und das Schnappriegelschloss B 1795 eine Verriegelung nach oben in den Türrahmen.



Detail:
Variante PZ-Lochung



Detail:
Variante CHRZ-Lochung



B-2102 Panikschloss für einflügelige Türen, vorgerichtet für Verriegelung nach oben

Stulp Oberfläche	Dornmaß in mm	Stulp Form	Stulp 20 x 3 x 285 mm		Stulp 24 x 3 x 285 mm
			DIN L	DIN R	DIN L/DIN R
Edelstahl matt	55	abgerundet	B-21020-00-L-8	B-21020-00-R-8	B-21020-20-L-8*
	60	abgerundet	B-21020-01-L-8	B-21020-01-R-8	B-21020-21-L-8*
	65	abgerundet	B-21020-02-L-8	B-21020-02-R-8	B-21020-22-L-8*
	80	abgerundet	B-21020-03-L-8	B-21020-03-R-8	B-21020-23-L-8*
	100	abgerundet	B-21020-04-L-8	B-21020-04-R-8	B-21020-24-L-8*

B-2102 Panikschloss mit CHRZ-Lochung für einflügelige Türen, vorgerichtet für Verriegelung nach oben

Stulp Oberfläche	Dornmaß in mm	Stulp Form	Stulp 20 x 3 x 285 mm CHRZ-Lochung		Stulp 24 x 3 x 285 mm CHRZ-Lochung
			DIN L	DIN R	DIN L/DIN R
Edelstahl matt	55	abgerundet	B-21020-10-L-8	B-21020-10-R-8	B-21020-30-L-8*
	60	abgerundet	B-21020-11-L-8	B-21020-11-R-8	B-21020-31-L-8*
	65	abgerundet	B-21020-12-L-8	B-21020-12-R-8	B-21020-32-L-8*
	80	abgerundet	B-21020-13-L-8	B-21020-13-R-8	B-21020-33-L-8*
	100	abgerundet	B-21020-14-L-8	B-21020-14-R-8	B-21020-34-L-8*

*** Aus 8 mach 1 – aus 1 mach 8**

- umlegbare Falle (DIN links / DIN rechts)
- einstellbare Panikseite (einwärts / auswärts)
- Obenverriegelung adaptierbar

Weitere Möglichkeiten (auf Anfrage)

Stulp	Sonderstulp	Nuss	Dornmaß in mm	Sonderausführungen	passende Schließbleche	
Optik					DIN L	DIN R
–	Austauschstulp	–	–	Schlossüberwachung	B-90000-55-L-8	B-90000-55-R-8
					B-90000-01-0-8	

Panikschloss B-2103

mit Obenverriegelung für zweiflügelige Türen



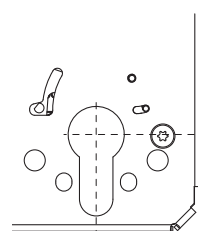
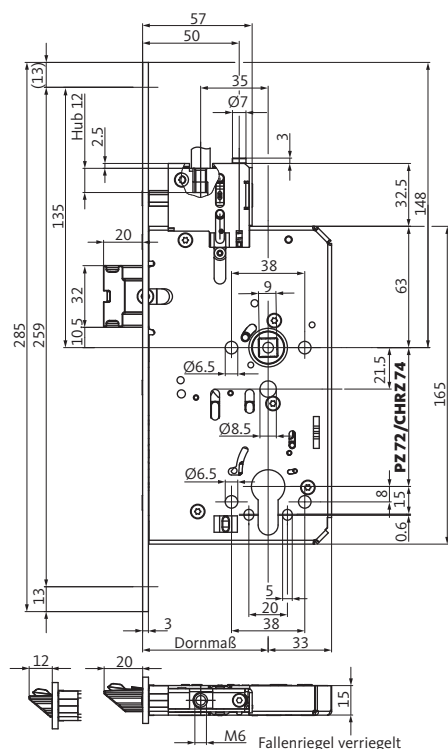
Funktionsbeschreibung

Schließzwangfunktion C

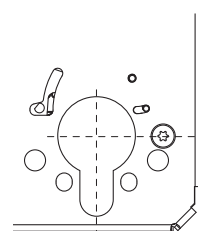
Grundsätzlich kann der Außendrücker nur durch eine Betätigung des Schließzylinders eingeschaltet werden. Nach Abzug des Schlüssels ist der Drücker immer in Leerlauf geschaltet. Die Öffnung der Tür ist grundsätzlich jederzeit in Fluchrichtung möglich.

Nähere Funktionsbeschreibung siehe Seite 39

Zusätzlich zur normalen Verriegelung erfolgt über die Treibriegelstange B 9006 und das Schnappriegelschloss B 1795 eine Verriegelung nach oben in den Türrahmen.



Detail:
Variante PZ-Lochung



Detail:
Variante CHRZ-Lochung



B-2103 Panikschloss für zweiflügelige Türen, vorgerichtet für Verriegelung nach oben

Stulp Oberfläche	Dornmaß in mm	Stulp Form	Stulp 20 x 3 x 285 mm		Stulp 24 x 3 x 285 mm
			DIN L	DIN R	DIN L/DIN R
Edelstahl matt	55	abgerundet	B-21030-00-L-8	B-21030-00-R-8	B-21030-20-L-8*
	60	abgerundet	B-21030-01-L-8	B-21030-01-R-8	B-21030-21-L-8*
	65	abgerundet	B-21030-02-L-8	B-21030-02-R-8	B-21030-22-L-8*
	80	abgerundet	B-21030-03-L-8	B-21030-03-R-8	B-21030-23-L-8*
	100	abgerundet	B-21030-04-L-8	B-21030-04-R-8	B-21030-24-L-8*

B-2103 Panikschloss mit CHRZ-Lochung für zweiflügelige Türen, vorgerichtet für Verriegelung nach oben

Stulp Oberfläche	Dornmaß in mm	Stulp Form	Stulp 20 x 3 x 285 mm CHRZ-Lochung		Stulp 24 x 3 x 285 mm CHRZ-Lochung
			DIN L	DIN R	DIN L/DIN R
Edelstahl matt	55	abgerundet	B-21030-10-L-8	B-21030-10-R-8	B-21030-30-L-8*
	60	abgerundet	B-21030-11-L-8	B-21030-11-R-8	B-21030-31-L-8*
	65	abgerundet	B-21030-12-L-8	B-21030-12-R-8	B-21030-32-L-8*
	80	abgerundet	B-21030-13-L-8	B-21030-13-R-8	B-21030-33-L-8*
	100	abgerundet	B-21030-14-L-8	B-21030-14-R-8	B-21030-34-L-8*

*** Aus 8 mach 1 – aus 1 mach 8**

- umlegbare Falle (DIN links / DIN rechts)
- einstellbare Panikseite (einwärts / auswärts)
- Obenverriegelung adaptierbar

Weitere Möglichkeiten (auf Anfrage)

Stulp Optik	Sonderstulp	Nuss	Dornmaß in mm	Sonderausführungen	passendes Treibriegelschoss
–	Austauschstulp	–	–	Schlossüberwachung	B 2189

Panikschloss B-2106

mit Obenverriegelung für einflügelige Türen



Funktionsbeschreibung

Wechselfunktion E

Funktion von innen

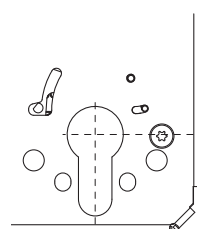
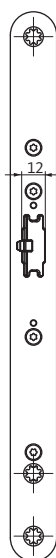
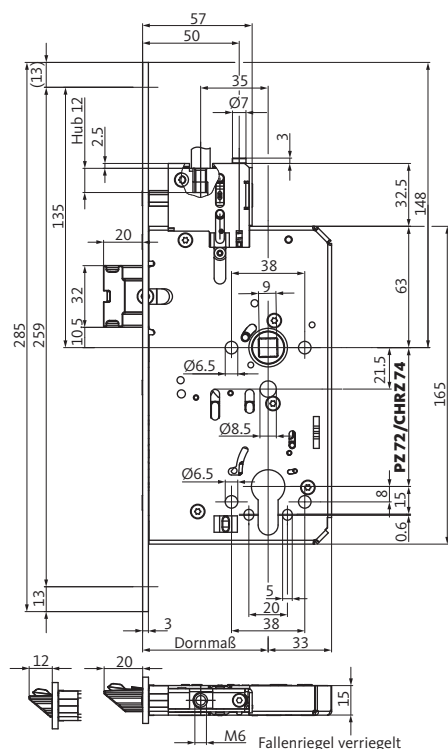
Ausgang von innen nach außen, der Drücker auf der Innenseite betätigt den Fallenriegel. Ein Verriegeln über den Schlüssel von innen oder außen ist nicht erforderlich.

Funktion von außen

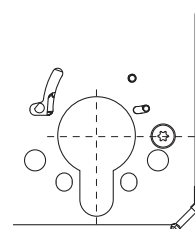
Als Beschlag darf nur ein Schild mit feststehendem Knopf oder Stoßgriff verwendet werden. Die Betätigung des Fallenriegels erfolgt nur mit dem Schlüssel über den Wechsel. Das Verschlusselement wird dabei zurückgezogen.

Nähere Funktionsbeschreibung siehe Seite 41

Zusätzlich zur normalen Verriegelung erfolgt über die Treibriegelstange B 9006 und das Schnappriegelschloss B 1795 eine Verriegelung nach oben in den Türrahmen.



Detail:
Variante PZ-Lochung



Detail:
Variante CHRZ-Lochung



B-2106 Panikschloss für einflügelige Türen, vorgerichtet für Verriegelung nach oben

Stulp Oberfläche	Dornmaß in mm	Stulp Form	Stulp 20 x 3 x 285 mm		Stulp 24 x 3 x 285 mm
			DIN L	DIN R	DIN L/DIN R
Edelstahl matt	55	abgerundet	B-21060-00-L-8	B-21060-00-R-8	B-21060-40-L-8*
	60	abgerundet	B-21060-01-L-8	B-21060-01-R-8	B-21060-41-L-8*
	65	abgerundet	B-21060-02-L-8	B-21060-02-R-8	B-21060-42-L-8*
	80	abgerundet	B-21060-03-L-8	B-21060-03-R-8	B-21060-43-L-8*
	100	abgerundet	B-21060-04-L-8	B-21060-04-R-8	B-21060-44-L-8*

B-2106 Panikschloss mit CHRZ-Lochung für einflügelige Türen, vorgerichtet für Verriegelung nach oben

Stulp Oberfläche	Dornmaß in mm	Stulp Form	Stulp 20 x 3 x 285 mm CHRZ-Lochung		Stulp 24 x 3 x 285 mm CHRZ-Lochung
			DIN L	DIN R	DIN L/DIN R
Edelstahl matt	55	abgerundet	B-21060-20-L-8	B-21060-20-R-8	B-21060-60-L-8*
	60	abgerundet	B-21060-21-L-8	B-21060-21-R-8	B-21060-61-L-8*
	65	abgerundet	B-21060-22-L-8	B-21060-22-R-8	B-21060-62-L-8*
	80	abgerundet	B-21060-23-L-8	B-21060-23-R-8	B-21060-63-L-8*
	100	abgerundet	B-21060-24-L-8	B-21060-24-R-8	B-21060-64-L-8*

*** Aus 4 mach 1 – aus 1 mach 4**

- umlegbare Falle (DIN links / DIN rechts)
- Obenverriegelung adaptierbar

Weitere Möglichkeiten (auf Anfrage)

Stulp	Sonderstulp	Nuss	Dornmaß in mm	Sonderausführungen	passende Schließbleche	
Optik					DIN L	DIN R
–	Austauschstulp	–	–	Schlossüberwachung	B-90000-55-L-8 B-90000-01-0-8	B-90000-55-R-8

Panikschloss B-2107

mit Obenverriegelung für zweiflügelige Türen



Funktionsbeschreibung

Wechselfunktion E

Funktion von innen

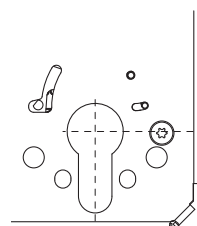
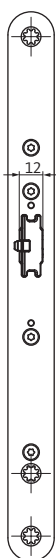
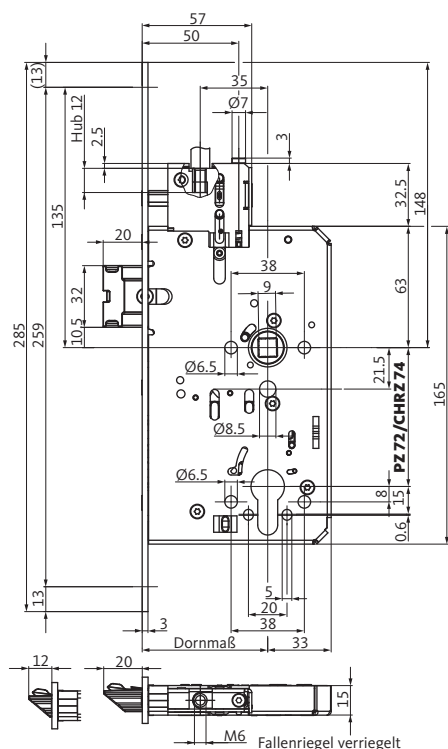
Ausgang von innen nach außen, der Drücker auf der Innenseite betätigt den Fallenriegel. Ein Verriegeln über den Schlüssel von innen oder außen ist nicht erforderlich.

Funktion von außen

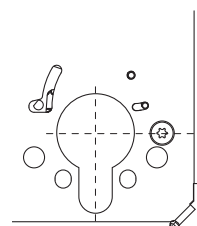
Als Beschlag darf nur ein Schild mit feststehendem Knopf oder Stoßgriff verwendet werden. Die Betätigung des Fallenriegels erfolgt nur mit dem Schlüssel über den Wechsel. Das Verschlusselement wird dabei zurückgezogen.

Nähere Funktionsbeschreibung siehe Seite 41

Zusätzlich zur normalen Verriegelung erfolgt über die Treibriegelstange B 9006 und das Schnappriegelschloss B 1795 eine Verriegelung nach oben in den Türrahmen.



Detail:
Variante PZ-Lochung



Detail:
Variante CHRZ-Lochung



B-2107 Panikschloss für zweiflügelige Türen, vorgerichtet für Verriegelung nach oben

Stulp Oberfläche	Dornmaß in mm	Stulp Form	Stulp 20 x 3 x 285 mm		Stulp 24 x 3 x 285 mm
			DIN L	DIN R	DIN L/DIN R
Edelstahl matt	55	abgerundet	B-21070-00-L-8	B-21070-00-R-8	B-21070-40-L-8*
	60	abgerundet	B-21070-01-L-8	B-21070-01-R-8	B-21070-41-L-8*
	65	abgerundet	B-21070-02-L-8	B-21070-02-R-8	B-21070-42-L-8*
	80	abgerundet	B-21070-03-L-8	B-21070-03-R-8	B-21070-43-L-8*
	100	abgerundet	B-21070-04-L-8	B-21070-04-R-8	B-21070-44-L-8*

B-2107 Panikschloss mit CHRZ-Lochung für zweiflügelige Türen, vorgerichtet für Verriegelung nach oben

Stulp Oberfläche	Dornmaß in mm	Stulp Form	Stulp 20 x 3 x 285 mm CHRZ-Lochung		Stulp 24 x 3 x 285 mm CHRZ-Lochung
			DIN L	DIN R	DIN L/DIN R
Edelstahl matt	55	abgerundet	B-21070-20-L-8	B-21070-20-R-8	B-21070-60-L-8*
	60	abgerundet	B-21070-21-L-8	B-21070-21-R-8	B-21070-61-L-8*
	65	abgerundet	B-21070-22-L-8	B-21070-22-R-8	B-21070-62-L-8*
	80	abgerundet	B-21070-23-L-8	B-21070-23-R-8	B-21070-63-L-8*
	100	abgerundet	B-21070-24-L-8	B-21070-24-R-8	B-21070-64-L-8*

*** Aus 4 mach 1 – aus 1 mach 4**

- umlegbare Falle (DIN links / DIN rechts)
- Obenverriegelung adaptierbar

Weitere Möglichkeiten (auf Anfrage)

Stulp Optik	Sonderstulp	Nuss	Dornmaß in mm	Sonderausführungen	passendes Treibriegelschloss
–	Austauschstulp	–	–	Schlossüberwachung	B 2189

Panikschloss B-2110

für einflügelige Türen

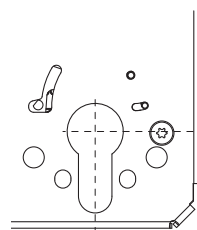
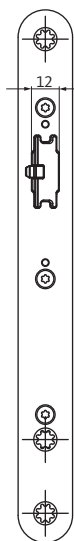
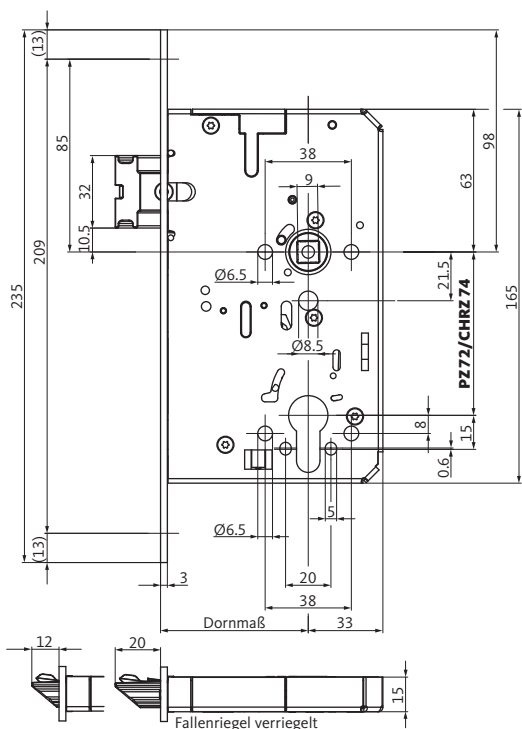


Funktionsbeschreibung

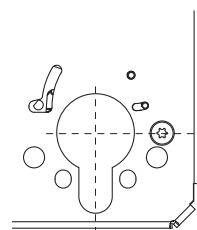
Umschaltfunktion B

Der Drücker auf der Außenseite kann für den „Tagesbetrieb“ eingeschaltet werden. Durch Verriegeln der Tür über den Schließzylinder wird der Drücker wieder in Leerlauf gesetzt, die Tür kann von außen dann nicht geöffnet werden. Die Öffnung der Tür ist grundsätzlich jederzeit in Fluchrichtung möglich.

Nähere Funktionsbeschreibung siehe Seite 38



Detail:
Variante PZ-Lochung



Detail:
Variante CHRZ-Lochung



B-2110 Panikschloss für einflügelige Türen

Stulp Oberfläche	Dornmaß in mm	Stulp Form	Stulp 20 x 3 x 235 mm		Stulp 24 x 3 x 235 mm
			DIN L	DIN R	DIN L/DIN R
Edelstahl matt	55	abgerundet	B-21100-00-L-8	B-21100-00-R-8	B-21100-20-L-8*
	60	abgerundet	B-21100-01-L-8	B-21100-01-R-8	B-21100-21-L-8*
	65	abgerundet	B-21100-02-L-8	B-21100-02-R-8	B-21100-22-L-8*
	80	abgerundet	B-21100-03-L-8	B-21100-03-R-8	B-21100-23-L-8*
	100	abgerundet	B-21100-04-L-8	B-21100-04-R-8	B-21100-24-L-8*

B-2110 Panikschloss mit CHRZ-Lochung für einflügelige Türen

Stulp Oberfläche	Dornmaß in mm	Stulp Form	Stulp 20 x 3 x 235 mm CHRZ-Lochung		Stulp 24 x 3 x 235 mm CHRZ-Lochung
			DIN L	DIN R	DIN L/DIN R
Edelstahl matt	55	abgerundet	B-21100-10-L-8	B-21100-10-R-8	B-21100-30-L-8*
	60	abgerundet	B-21100-11-L-8	B-21100-11-R-8	B-21100-31-L-8*
	65	abgerundet	B-21100-12-L-8	B-21100-12-R-8	B-21100-32-L-8*
	80	abgerundet	B-21100-13-L-8	B-21100-13-R-8	B-21100-33-L-8*
	100	abgerundet	B-21100-14-L-8	B-21100-14-R-8	B-21100-34-L-8*

* Aus 8 mach 1 – aus 1 mach 8

- umlegbare Falle (DIN links / DIN rechts)
- einstellbare Panikseite (einwärts / auswärts)
- Obenverriegelung adaptierbar

Weitere Möglichkeiten (auf Anfrage)

Stulp	Sonderstulp	Nuss	Dornmaß in mm	Sonderausführungen	passende Schließbleche	
Optik					DIN L	DIN R
–	Austauschstulp	–	–	Schlossüberwachung	B-90000-55-L-8	B-90000-55-R-8
					B-90000-01-0-8	

Panikschloss B-2111

für zweiflügelige Türen

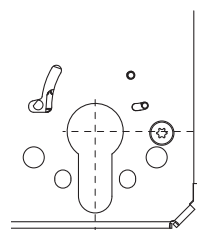
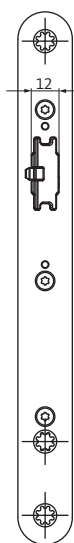
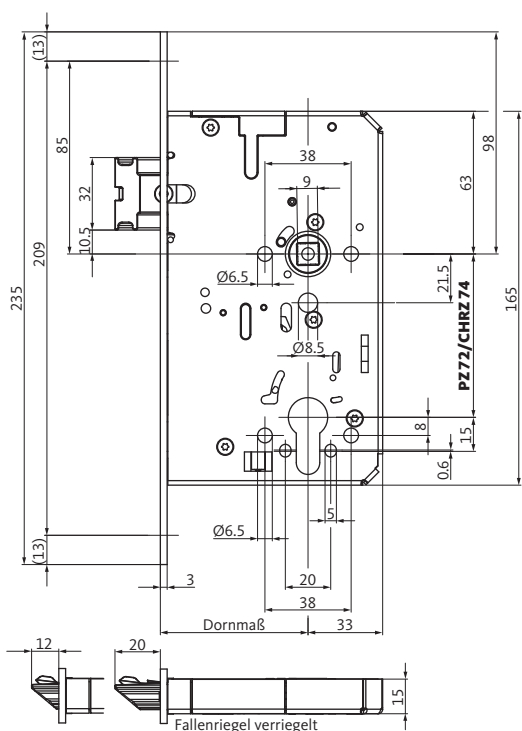


Funktionsbeschreibung

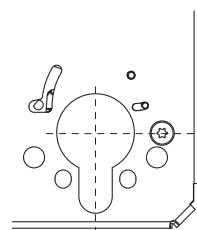
Umschaltfunktion B

Der Drücker auf der Außenseite kann für den „Tagesbetrieb“ eingeschaltet werden. Durch Verriegeln der Tür über den Schließzylinder wird der Drücker wieder in Leerlauf gesetzt, die Tür kann von außen dann nicht geöffnet werden. Die Öffnung der Tür ist grundsätzlich jederzeit in Fluchrichtung möglich.

Nähere Funktionsbeschreibung siehe Seite 38



Detail:
Variante PZ-Lochung



Detail:
Variante CHRZ-Lochung



B-2111 Panikschloss für zweiflügelige Türen

Stulp Oberfläche	Dornmaß in mm	Stulp Form	Stulp 20 x 3 x 235 mm		Stulp 24 x 3 x 235 mm
			DIN L	DIN R	DIN L/DIN R
Edelstahl matt	55	abgerundet	B-21110-00-L-8	B-21110-00-R-8	B-21110-20-L-8*
	60	abgerundet	B-21110-01-L-8	B-21110-01-R-8	B-21110-21-L-8*
	65	abgerundet	B-21110-02-L-8	B-21110-02-R-8	B-21110-22-L-8*
	80	abgerundet	B-21110-03-L-8	B-21110-03-R-8	B-21110-23-L-8*
	100	abgerundet	B-21110-04-L-8	B-21110-04-R-8	B-21110-24-L-8*

B-2111 Panikschloss mit CHRZ-Lochung für zweiflügelige Türen

Stulp Oberfläche	Dornmaß in mm	Stulp Form	Stulp 20 x 3 x 235 mm CHRZ-Lochung		Stulp 24 x 3 x 235 mm CHRZ-Lochung
			DIN L	DIN R	DIN L/DIN R
Edelstahl matt	55	abgerundet	B-21110-10-L-8	B-21110-10-R-8	B-21110-30-L-8*
	60	abgerundet	B-21110-11-L-8	B-21110-11-R-8	B-21110-31-L-8*
	65	abgerundet	B-21110-12-L-8	B-21110-12-R-8	B-21110-32-L-8*
	80	abgerundet	B-21110-13-L-8	B-21110-13-R-8	B-21110-33-L-8*
	100	abgerundet	B-21110-14-L-8	B-21110-14-R-8	B-21110-34-L-8*

*** Aus 8 mach 1 – aus 1 mach 8**

- umlegbare Falle (DIN links / DIN rechts)
- einstellbare Panikseite (einwärts / auswärts)
- Obenverriegelung adaptierbar

Weitere Möglichkeiten (auf Anfrage)

Stulp Optik	Sonderstulp	Nuss	Dornmaß in mm	Sonderausführungen	passendes Treibriegelschloss
–	Austauschstulp	–	–	Schlossüberwachung	B 2190

Panikschloss B-2112

für einflügelige Türen

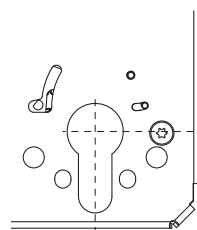
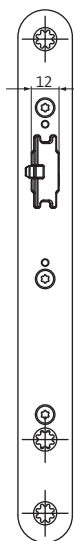
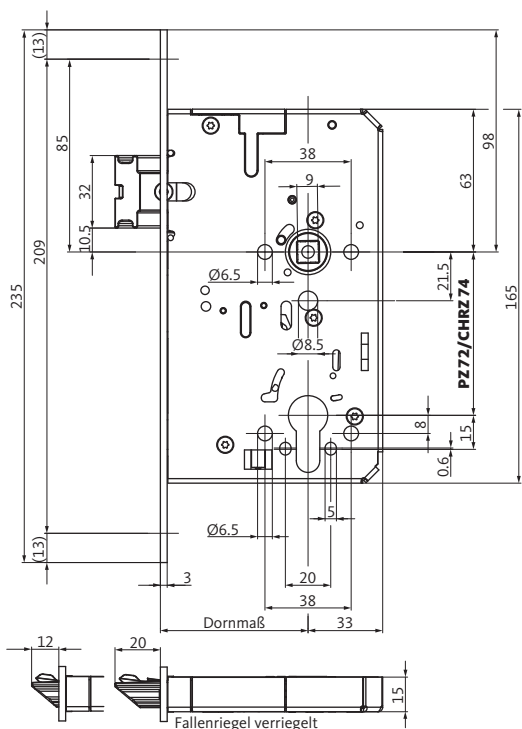


Funktionsbeschreibung

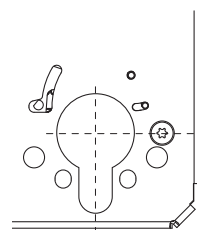
Schließzwangfunktion C

Grundsätzlich kann der Außendrücker nur durch eine Betätigung des Schließzylinders eingeschaltet werden. Nach Abzug des Schlüssels ist der Drücker immer in Leerlauf geschaltet. Die Öffnung der Tür ist grundsätzlich jederzeit in Fluchrichtung möglich.

Nähere Funktionsbeschreibung siehe Seite 39



Detail:
Variante PZ-Lochung



Detail:
Variante CHRZ-Lochung



B-2112 Panikschloss für einflügelige Türen

Stulp Oberfläche	Dornmaß in mm	Stulp Form	Stulp 20 x 3 x 235 mm		Stulp 24 x 3 x 235 mm
			DIN L	DIN R	DIN L/DIN R
Edelstahl matt	55	abgerundet	B-21120-00-L-8	B-21120-00-R-8	B-21120-20-L-8*
	60	abgerundet	B-21120-01-L-8	B-21120-01-R-8	B-21120-21-L-8*
	65	abgerundet	B-21120-02-L-8	B-21120-02-R-8	B-21120-22-L-8*
	80	abgerundet	B-21120-03-L-8	B-21120-03-R-8	B-21120-23-L-8*
	100	abgerundet	B-21120-04-L-8	B-21120-04-R-8	B-21120-24-L-8*

B-2112 Panikschloss mit CHRZ-Lochung für einflügelige Türen

Stulp Oberfläche	Dornmaß in mm	Stulp Form	Stulp 20 x 3 x 235 mm CHRZ-Lochung		Stulp 24 x 3 x 235 mm CHRZ-Lochung
			DIN L	DIN R	DIN L/DIN R
Edelstahl matt	55	abgerundet	B-21120-10-L-8	B-21120-10-R-8	B-21120-30-L-8*
	60	abgerundet	B-21120-11-L-8	B-21120-11-R-8	B-21120-31-L-8*
	65	abgerundet	B-21120-12-L-8	B-21120-12-R-8	B-21120-32-L-8*
	80	abgerundet	B-21120-13-L-8	B-21120-13-R-8	B-21120-33-L-8*
	100	abgerundet	B-21120-14-L-8	B-21120-14-R-8	B-21120-34-L-8*

* Aus 8 mach 1 – aus 1 mach 8

- umlegbare Falle (DIN links / DIN rechts)
- einstellbare Panikseite (einwärts / auswärts)
- Obenverriegelung adaptierbar

Weitere Möglichkeiten (auf Anfrage)

Stulp Optik	Sonderstulp	Nuss	Dornmaß in mm	Sonderausführungen	passende Schließbleche	
					DIN L	DIN R
–	Austauschstulp	–	–	Schlossüberwachung	B-90000-55-L-8	B-90000-55-R-8
					B-90000-01-0-8	

Panikschloss B-2113

für zweiflügelige Türen

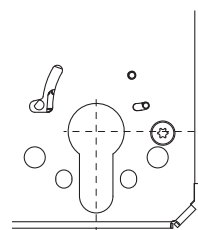
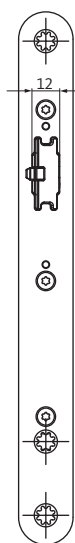
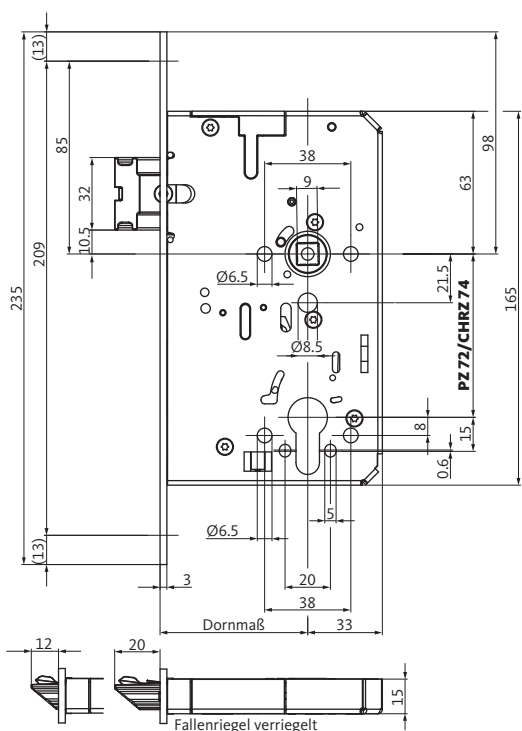


Funktionsbeschreibung

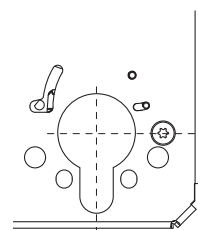
Schließzwangfunktion C

Grundsätzlich kann der Außendrücker nur durch eine Betätigung des Schließzylinders eingeschaltet werden. Nach Abzug des Schlüssels ist der Drücker immer in Leerlauf geschaltet. Die Öffnung der Tür ist grundsätzlich jederzeit in Fluchrichtung möglich.

Nähere Funktionsbeschreibung siehe Seite 39



Detail:
Variante PZ-Lochung



Detail:
Variante CHRZ-Lochung



B-2113 Panikschloss für zweiflügelige Türen

Stulp Oberfläche	Dornmaß in mm	Stulp Form	Stulp 20 x 3 x 235 mm		Stulp 24 x 3 x 235 mm
			DIN L	DIN R	DIN L/DIN R
Edelstahl matt	55	abgerundet	B-21130-00-L-8	B-21130-00-R-8	B-21130-20-L-8*
	60	abgerundet	B-21130-01-L-8	B-21130-01-R-8	B-21130-21-L-8*
	65	abgerundet	B-21130-02-L-8	B-21130-02-R-8	B-21130-22-L-8*
	80	abgerundet	B-21130-03-L-8	B-21130-03-R-8	B-21130-23-L-8*
	100	abgerundet	B-21130-04-L-8	B-21130-04-R-8	B-21130-24-L-8*

B-2113 Panikschloss mit CHRZ-Lochung für zweiflügelige Türen

Stulp Oberfläche	Dornmaß in mm	Stulp Form	Stulp 20 x 3 x 235 mm CHRZ-Lochung		Stulp 24 x 3 x 235 mm CHRZ-Lochung
			DIN L	DIN R	DIN L/DIN R
Edelstahl matt	55	abgerundet	B-21130-10-L-8	B-21130-10-R-8	B-21130-30-L-8*
	60	abgerundet	B-21130-11-L-8	B-21130-11-R-8	B-21130-31-L-8*
	65	abgerundet	B-21130-12-L-8	B-21130-12-R-8	B-21130-32-L-8*
	80	abgerundet	B-21130-13-L-8	B-21130-13-R-8	B-21130-33-L-8*
	100	abgerundet	B-21130-14-L-8	B-21130-14-R-8	B-21130-34-L-8*

*** Aus 8 mach 1 – aus 1 mach 8**

- umlegbare Falle (DIN links / DIN rechts)
- einstellbare Panikseite (einwärts / auswärts)
- Obenverriegelung adaptierbar

Weitere Möglichkeiten (auf Anfrage)

Stulp Optik	Sonderstulp	Nuss	Dornmaß in mm	Sonderausführungen	passendes Treibriegelschloss
–	Austauschstulp	–	–	Schlossüberwachung	B 2190

Panikschloss B-2116

für einflügelige Türen



Funktionsbeschreibung

Wechselfunktion E

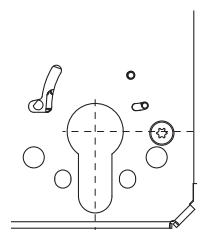
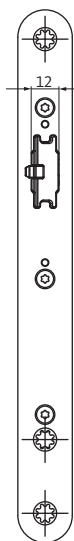
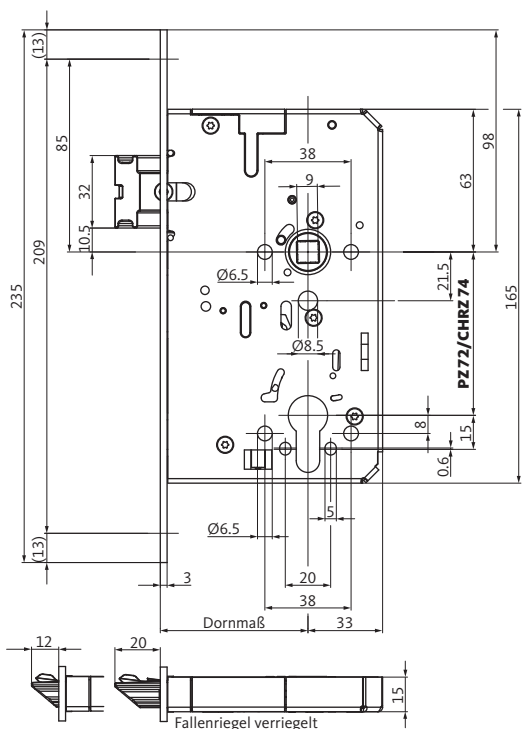
Funktion von innen

Ausgang von innen nach außen, der Drücker auf der Innenseite betätigt den Fallenriegel. Ein Verriegeln über den Schlüssel von innen oder außen ist nicht erforderlich.

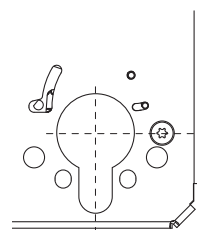
Funktion von außen

Als Beschlag darf nur ein Schild mit feststehendem Knopf oder Stoßgriff verwendet werden. Die Betätigung des Fallenriegels erfolgt nur mit dem Schlüssel über den Wechsel. Das Verschlusselement wird dabei zurückgezogen.

Nähere Funktionsbeschreibung siehe Seite 41



Detail:
Variante PZ-Lochung



Detail:
Variante CHRZ-Lochung



B-2116 Panikschloss für einflügelige Türen

Stulp Oberfläche	Dornmaß in mm	Stulp Form	Stulp 20 x 3 x 235 mm		Stulp 24 x 3 x 235 mm
			DIN L	DIN R	DIN L/DIN R
Edelstahl matt	55	abgerundet	B-21160-00-L-8	B-21160-00-R-8	B-21160-40-L-8*
	60	abgerundet	B-21160-01-L-8	B-21160-01-R-8	B-21160-41-L-8*
	65	abgerundet	B-21160-02-L-8	B-21160-02-R-8	B-21160-42-L-8*
	80	abgerundet	B-21160-03-L-8	B-21160-03-R-8	B-21160-43-L-8*
	100	abgerundet	B-21160-04-L-8	B-21160-04-R-8	B-21160-44-L-8*

B-2116 Panikschloss mit gesicherter Fallenfeststellung für einflügelige Türen

Stulp Oberfläche	Dornmaß in mm	Stulp Form	Stulp 20 x 3 x 235 mm gesicherte Fallenfeststellung		Stulp 24 x 3 x 235 mm gesicherte Fallenfeststellung
			DIN L	DIN R	DIN L/DIN R
Edelstahl matt	55	abgerundet	B-21160-05-L-8	B-21160-05-R-8	B-21160-45-L-8*
	60	abgerundet	B-21160-06-L-8	B-21160-06-R-8	B-21160-46-L-8*
	65	abgerundet	B-21160-07-L-8	B-21160-07-R-8	B-21160-47-L-8*
	80	abgerundet	B-21160-08-L-8	B-21160-08-R-8	B-21160-48-L-8*
	100	abgerundet	B-21160-09-L-8	B-21160-09-R-8	B-21160-49-L-8*

B-2116 Panikschloss mit CHRZ-Lochung für einflügelige Türen

Stulp Oberfläche	Dornmaß in mm	Stulp Form	Stulp 20 x 3 x 235 mm CHRZ-Lochung		Stulp 24 x 3 x 235 mm CHRZ-Lochung
			DIN L	DIN R	DIN L/DIN R
Edelstahl matt	55	abgerundet	B-21160-20-L-8	B-21160-20-R-8	B-21160-60-L-8*
	60	abgerundet	B-21160-21-L-8	B-21160-21-R-8	B-21160-61-L-8*
	65	abgerundet	B-21160-22-L-8	B-21160-22-R-8	B-21160-62-L-8*
	80	abgerundet	B-21160-23-L-8	B-21160-23-R-8	B-21160-63-L-8*
	100	abgerundet	B-21160-24-L-8	B-21160-24-R-8	B-21160-64-L-8*

*** Aus 4 mach 1 – aus 1 mach 4**

- umlegbare Falle (DIN links / DIN rechts)
- Obenverriegelung adaptierbar

Weitere Möglichkeiten (auf Anfrage)

Stulp Optik	Sonderstulp	Nuss	Dornmaß in mm	Sonderausführungen	passende Schließbleche	
					DIN L	DIN R
–	Austauschstulp	–	–	Schlossüberwachung	B-90000-55-L-8 B-90000-01-0-8	B-90000-55-R-8

Panikschloss B-2117

für zweiflügelige Türen



Funktionsbeschreibung

Wechselfunktion E

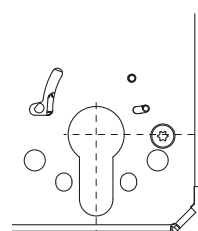
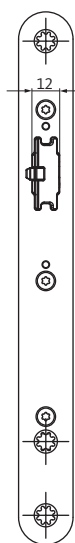
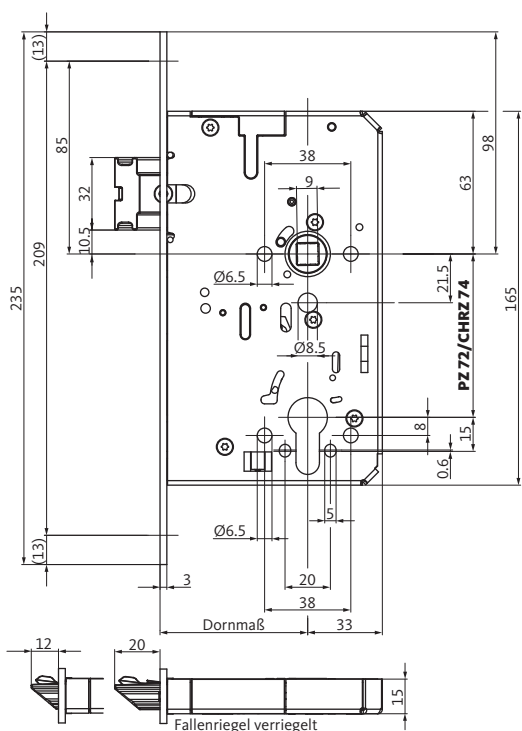
Funktion von innen

Ausgang von innen nach außen, der Drücker auf der Innenseite betätigt den Fallenriegel. Ein Verriegeln über den Schlüssel von innen oder außen ist nicht erforderlich.

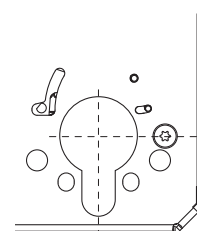
Funktion von außen

Als Beschlag darf nur ein Schild mit feststehendem Knopf oder Stoßgriff verwendet werden. Die Betätigung des Fallenriegels erfolgt nur mit dem Schlüssel über den Wechsel. Das Verschlusselement wird dabei zurückgezogen.

Nähere Funktionsbeschreibung siehe Seite 41



Detail:
Variante PZ-Lochung



Detail:
Variante CHRZ-Lochung



B-2117 Panikschloss für zweiflügelige Türen

Stulp Oberfläche	Dornmaß in mm	Stulp Form	Stulp 20 x 3 x 235 mm		Stulp 24 x 3 x 235 mm
			DIN L	DIN R	DIN L/DIN R
Edelstahl matt	55	abgerundet	B-21170-00-L-8	B-21170-00-R-8	B-21170-40-L-8*
	60	abgerundet	B-21170-01-L-8	B-21170-01-R-8	B-21170-41-L-8*
	65	abgerundet	B-21170-02-L-8	B-21170-02-R-8	B-21170-42-L-8*
	80	abgerundet	B-21170-03-L-8	B-21170-03-R-8	B-21170-43-L-8*
	100	abgerundet	B-21170-04-L-8	B-21170-04-R-8	B-21170-44-L-8*

B-2117 Panikschloss mit gesicherter Fallenfeststellung für zweiflügelige Türen

Stulp Oberfläche	Dornmaß in mm	Stulp Form	Stulp 20 x 3 x 235 mm gesicherte Fallenfeststellung		Stulp 24 x 3 x 235 mm gesicherte Fallenfeststellung
			DIN L	DIN R	DIN L/DIN R
Edelstahl matt	55	abgerundet	B-21170-05-L-8	B-21170-05-R-8	B-21170-45-L-8*
	60	abgerundet	B-21170-06-L-8	B-21170-06-R-8	B-21170-46-L-8*
	65	abgerundet	B-21170-07-L-8	B-21170-07-R-8	B-21170-47-L-8*
	80	abgerundet	B-21170-08-L-8	B-21170-08-R-8	B-21170-48-L-8*
	100	abgerundet	B-21170-09-L-8	B-21170-09-R-8	B-21170-49-L-8*

B-2117 Panikschloss mit CHRZ-Lochung für zweiflügelige Türen

Stulp Oberfläche	Dornmaß in mm	Stulp Form	Stulp 20 x 3 x 235 mm CHRZ-Lochung		Stulp 24 x 3 x 235 mm CHRZ-Lochung
			DIN L	DIN R	DIN L/DIN R
Edelstahl matt	55	abgerundet	B-21170-20-L-8	B-21170-20-R-8	B-21170-60-L-8*
	60	abgerundet	B-21170-21-L-8	B-21170-21-R-8	B-21170-61-L-8*
	65	abgerundet	B-21170-22-L-8	B-21170-22-R-8	B-21170-62-L-8*
	80	abgerundet	B-21170-23-L-8	B-21170-23-R-8	B-21170-63-L-8*
	100	abgerundet	B-21170-24-L-8	B-21170-24-R-8	B-21170-64-L-8*

*** Aus 4 mach 1 – aus 1 mach 4**

- umlegbare Falle (DIN links / DIN rechts)
- Obenverriegelung adaptierbar

Weitere Möglichkeiten (auf Anfrage)

Stulp Optik	Sonderstulp	Nuss	Dornmaß in mm	Sonderausführungen	passendes Treibriegelschloss
–	Austauschstulp	–	–	Schlossüberwachung	B 2190

Haustürpanikschloss B 2156

für einflügelige Türen



Funktionsbeschreibung

Wechselfunktion E

Funktion von innen

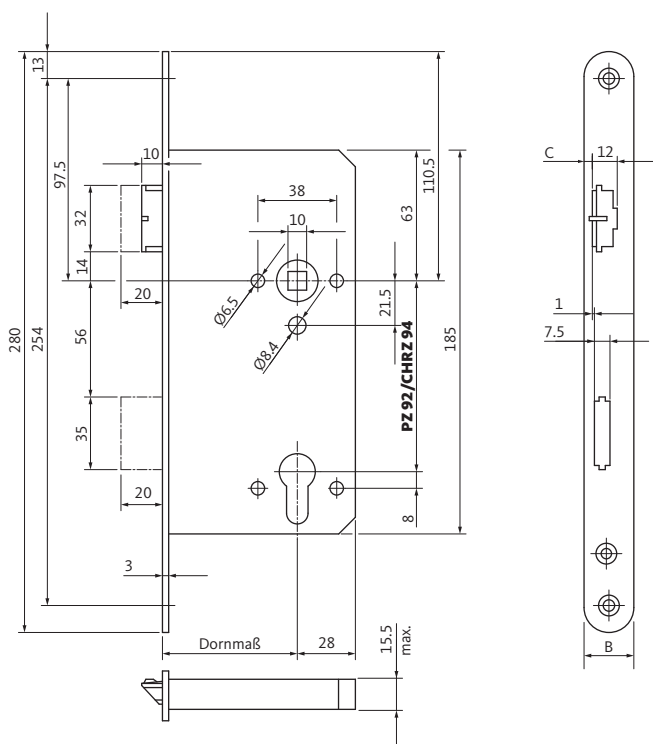
Ausgang von innen nach außen, der Drücker auf der Innenseite betätigt Automatikfalle und -riegel.

Ein Verriegeln über den Schlüssel von innen oder außen ist nicht erforderlich.

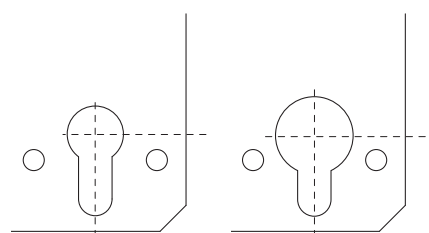
Funktion von außen

Als Beschlag darf nur ein Schild mit feststehendem Knopf oder Stoßgriff verwendet werden. Die Betätigung von Automatikfalle und -riegel erfolgt nur mit dem Schlüssel über den Wechsel. Beide Verschlusselemente werden dabei zurückgezogen.

Nähere Funktionsbeschreibung siehe Seite 41



Maß B	Maß C
20 mm	
22 mm	3,5 mm
24 mm	
28 mm	8,5 mm



Detail: Variante PZ-Lochung

Detail: Variante CHRZ-Lochung (auf Anfrage)

B 2156 Panikschloss

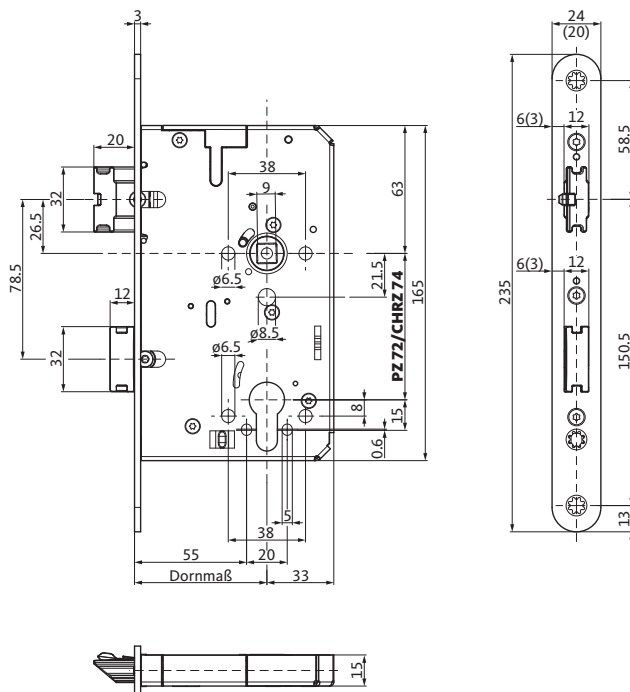
Stulp Oberfläche	Dornmaß in mm	Stulp Form	Stulp 20 x 3 x 280 mm		Stulp 22 x 3 x 280 mm		Stulp 24 x 3 x 280 mm		Stulp 28 x 3 x 280 mm	
			DIN L	DIN R	DIN L	DIN R	DIN L	DIN R	DIN L	DIN R
Edelstahl matt	55	eckig	B 2156 0009	B 2156 0010	B 2156 0011	B 2156 0012	B 2156 0013	B 2156 0014	B 2156 0015	B 2156 0016
		abgerundet	B 2156 0001	B 2156 0002	B 2156 0003	B 2156 0004	B 2156 0005	B 2156 0006	B 2156 0007	B 2156 0008
	60	eckig	B 2156 0025	B 2156 0026	B 2156 0027	B 2156 0028	B 2156 0029	B 2156 0030	B 2156 0031	B 2156 0032
		abgerundet	B 2156 0017	B 2156 0018	B 2156 0019	B 2156 0020	B 2156 0021	B 2156 0022	B 2156 0023	B 2156 0024
	65	eckig	B 2156 0041	B 2156 0042	B 2156 0043	B 2156 0044	B 2156 0045	B 2156 0046	B 2156 0047	B 2156 0048
		abgerundet	B 2156 0033	B 2156 0034	B 2156 0035	B 2156 0036	B 2156 0037	B 2156 0038	B 2156 0039	B 2156 0040
	70	eckig	B 2156 0057	B 2156 0058	B 2156 0059	B 2156 0060	B 2156 0061	B 2156 0062	B 2156 0063	B 2156 0064
		abgerundet	B 2156 0049	B 2156 0050	B 2156 0051	B 2156 0052	B 2156 0053	B 2156 0054	B 2156 0055	B 2156 0056
	80	eckig	B 2156 0073	B 2156 0074	B 2156 0075	B 2156 0076	B 2156 0077	B 2156 0078	B 2156 0079	B 2156 0080
		abgerundet	B 2156 0065	B 2156 0066	B 2156 0067	B 2156 0068	B 2156 0069	B 2156 0070	B 2156 0071	B 2156 0072
	100	eckig	B 2156 0089	B 2156 0090	B 2156 0091	B 2156 0092	B 2156 0093	B 2156 0094	B 2156 0095	B 2156 0096
		abgerundet	B 2156 0081	B 2156 0082	B 2156 0083	B 2156 0084	B 2156 0085	B 2156 0086	B 2156 0087	B 2156 0088

Weitere Möglichkeiten (auf Anfrage)

Stulp		Nuss	Dornmaß in mm	Sonderausführungen	passende Schließbleche	
Optik	Sonderstulp				DIN L	DIN R
Edelstahl matt vergoldet	-	-	-	CHRZ-Lochung	B-90000-61-L-8 B-90000-05-0-8	B-90000-61-R-8

Elektrisch verriegeltes Panikschloss B-2120

EVP für einflügelige Türen



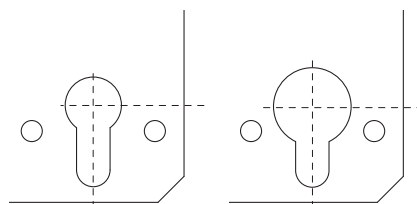
Funktionsbeschreibung

Die Kombination aus selbstverriegelndem Panikschloss und elektrischer Fluchttürverriegelung bietet eine Kompaktlösung und bedeutet für Architekten und Verarbeiter eine enorme Planungs- und Zeiterparnis. Die einzigartige Kombination dieser zwei Produkte bietet viele Vorteile in einem System. Die Verkabelung erfolgt ausschließlich im Türrahmen und zusätzliche Fräsungen außerhalb des Schlossbereiches sind nicht mehr notwendig! Der Zuhaltepunkt der elektrischen Verriegelung wird optimal im Bereich des Türschlosses gesetzt. Durch den automatischen Fallenriegel kann eine sichere Verriegelung der Tür auch bei Stromausfall gewährleistet werden und ein manuelles Abschließen der Tür ist nicht erforderlich! Nach Freigabe der Fluchttürverriegelung ist ein Verlassen des Gebäudes jederzeit über den Drücker oder Stangenriff möglich. Die DIN-Schlosskastenabmessung erlaubt es, dass der Verarbeiter das Türblatt, egal ob mit oder ohne elektrischer Verriegelungsanforderung, immer gleich bearbeitet. Somit ist ein Nachrüsten sogar ohne Türbearbeitung möglich.

Umschaltfunktion B

Der Drücker auf der Außenseite kann für den „Tagesbetrieb“ eingeschaltet werden. Durch Verriegeln der Tür über den Schließzylinder wird der Drücker wieder in Leerlauf gesetzt, die Tür kann von außen dann nicht geöffnet werden. Die Öffnung der Tür ist grundsätzlich jederzeit in Fluchrichtung möglich.

Nähere Funktionsbeschreibung siehe Seite 38



Detail:
Variante PZ-Lochung

Detail:
Variante CHRZ-Lochung
(auf Anfrage)



B-2120 EVP für einflügelige Türen

Stulp Oberfläche	Dornmaß in mm	Stulp Form	Stulp 20 x 3 x 235 mm		Stulp 24 x 3 x 235 mm
			DIN L	DIN R	DIN L/DIN R
Edelstahl matt	55	abgerundet	B-21200-00-L-8	B-21200-00-R-8	B-21200-04-L-8
	60	abgerundet	B-21200-01-L-8	B-21200-01-R-8	B-21200-05-L-8
	65	abgerundet	B-21200-02-L-8	B-21200-02-R-8	B-21200-06-L-8

B-2120 EVP mit Überwachungskontakten für einflügelige Türen

Stulp Oberfläche	Dornmaß in mm	Stulp Form	Stulp 20 x 3 x 235 mm		Stulp 24 x 3 x 235 mm
			DIN L	DIN R	DIN L/DIN R
Edelstahl matt	55	abgerundet	B-21200-13-L-8	B-21200-13-R-8	B-21200-16-L-8
	60	abgerundet	B-21200-14-L-8	B-21200-14-R-8	B-21200-17-L-8
	65	abgerundet	B-21200-15-L-8	B-21200-15-R-8	B-21200-18-L-8

Zubehör (separat bestellen)

Beschreibung	Bestellnummer	siehe Seite
Anschlusskabel	B 5490 0300	437

Ergänzende Produkte (separat bestellen)

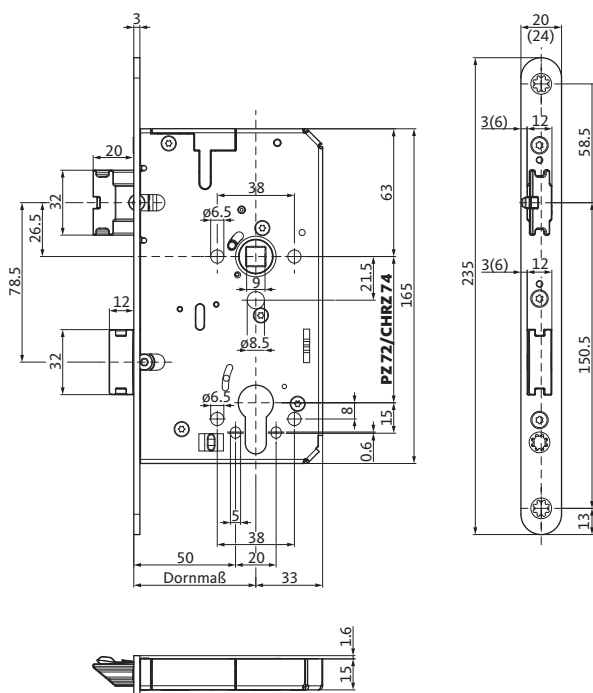
Beschreibung	ab Seite
Fluchttürsteuerung	468
Fluchttüröffner	476

Weitere Möglichkeiten (auf Anfrage)

Stulp		Nuss	Dornmaß in mm	Sonderausführungen	passende Schließbleche	
Optik	Breite				DIN L	DIN R
-	-	-	-	CHRZ-Lochung	B-90000-69-L-8	B-90000-69-R-8
					B-90000-81-L-8	B-90000-81-R-8
					B-90000-85-L-8	B-90000-85-R-8

Elektrisch verriegeltes Panikschloss B-2126

EVP für einflügelige Türen



Funktionsbeschreibung

Die Kombination aus selbstverriegelndem Panikschloss und elektrischer Fluchttürverriegelung bietet eine Kompaktlösung und bedeutet für Architekten und Verarbeiter eine enorme Planungs- und Zeiterparnis. Die einzigartige Kombination dieser zwei Produkte bietet viele Vorteile in einem System. Die Verkabelung erfolgt ausschließlich im Türrahmen und zusätzliche Fräsungen außerhalb des Schlossbereiches sind nicht mehr notwendig! Der Zuhaltepunkt der elektrischen Verriegelung wird optimal im Bereich des Türschlosses gesetzt. Durch den automatischen Fallenriegel kann eine sichere Verriegelung der Tür auch bei Stromausfall gewährleistet werden und ein manuelles Abschließen der Tür ist nicht erforderlich! Nach Freigabe der Fluchttürverriegelung ist ein Verlassen des Gebäudes jederzeit über den Drücker oder Stangen-griff möglich. Die DIN-Schlosskasten-abmessung erlaubt es, dass der Verarbeiter das Türblatt, egal ob mit oder ohne elek-trischer Verriegelungsanforderung, immer gleich bearbeitet. Somit ist ein Nachrüsten sogar ohne Türbearbeitung möglich.

Wechselfunktion E

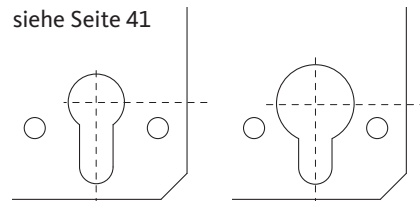
Funktion von innen

Ausgang von innen nach außen, der Drücker auf der Innenseite betätigt den Fallenriegel. Ein Verriegeln ist nicht erforderlich.

Funktion von außen

Als Beschlag darf nur ein Schild mit feststehendem Knopf oder Stoßgriff verwendet werden. Die Betätigung des Fallenriegels und der Falle erfolgt mit dem Schlüssel über den Wechsel.

Nähere Funktionsbeschreibung siehe Seite 41



Detail:
Variante PZ-Lochung

Detail:
Variante CHRZ-Lochung
(auf Anfrage)



B-2126 EVP für einflügelige Türen

Stulp Oberfläche	Dornmaß in mm	Stulp Form	Stulp 20 x 3 x 235 mm		Stulp 24 x 3 x 235 mm
			DIN L	DIN R	DIN L/DIN R
Edelstahl matt	55	abgerundet	B-21260-00-L-8	B-21260-00-R-8	B-21260-04-L-8
	60	abgerundet	B-21260-01-L-8	B-21260-01-R-8	B-21260-05-L-8
	65	abgerundet	B-21260-02-L-8	B-21260-02-R-8	B-21260-06-L-8

B-2126 EVP mit Überwachungskontakten für einflügelige Türen

Stulp Oberfläche	Dornmaß in mm	Stulp Form	Stulp 20 x 3 x 235 mm		Stulp 24 x 3 x 235 mm
			DIN L	DIN R	DIN L/DIN R
Edelstahl matt	55	abgerundet	B-21260-13-L-8	B-21260-13-R-8	B-21260-16-L-8
	60	abgerundet	B-21260-14-L-8	B-21260-14-R-8	B-21260-17-L-8
	65	abgerundet	B-21260-15-L-8	B-21260-15-R-8	B-21260-18-L-8

Zubehör (separat bestellen)

Beschreibung	Bestellnummer	siehe Seite
Anschlusskabel	B 5490 0300	437

Ergänzende Produkte (separat bestellen)

Beschreibung	ab Seite
Fluchttürsteuerung	468
Fluchttüröffner	476

Weitere Möglichkeiten (auf Anfrage)

Stulp		Nuss	Dornmaß in mm	Sonderausführungen	passende Schließbleche	
Optik	Breite				DIN L	DIN R
-	-	-	-	gesicherte Fallenfeststellung CHRZ-Lochung	B-90000-69-L-8	B-90000-69-R-8
					B-90000-81-L-8	B-90000-81-R-8
					B-90000-85-L-8	B-90000-85-R-8

Elektrisch kuppelbares Panikschloss B 2170

für einflügelige Türen (Arbeitsstromprinzip)



Funktionsbeschreibung

Automatisch verriegelndes Panikschloss, mit elektrisch kuppelbarem Außendrücker für einflügelige Türen, besitzt eine Automatikverriegelung mit mechanischer Panikfunktion auf dem Innendrücker. Der Austritt ist so jederzeit möglich. Die Tür wird beim Schließen automatisch einfach verriegelt. Hierbei wird die Schlossfalle zum Riegel. Die Auslösung der Verriegelung erfolgt über den im Fallenriegel integrierten Auslösehebel. Das Schloss wird so erst beim Erreichen der endgültigen Schließlage verriegelt. Fehlfunktionen werden auf diese Weise vermieden. Der Außendrücker wird elektrisch bei Bestromung gekoppelt, d.h. der Zutritt kann elektrisch gesteuert werden. Eine Steuerung über Türöffner-taster, Wechselsprechanlagen o. Ä., über Zeitschaltuhren oder ein Zutrittskontrollsystem ist möglich. Gleichzeitig wird der Fallenriegel und der Schließbart über integrierte Schalter elektrisch abgefragt.

Schließzwangfunktion C

Grundsätzlich kann der Außendrücker nur durch eine Betätigung des Schließzylinders eingeschaltet werden. Nach Abzug des Schlüssels ist der Drücker immer in Leerlauf geschaltet. Die Öffnung der Tür ist grundsätzlich jederzeit in Fluchrichtung möglich.

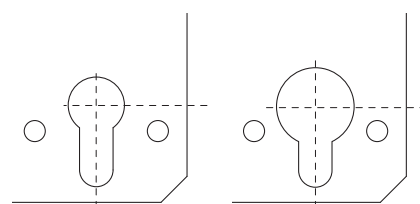
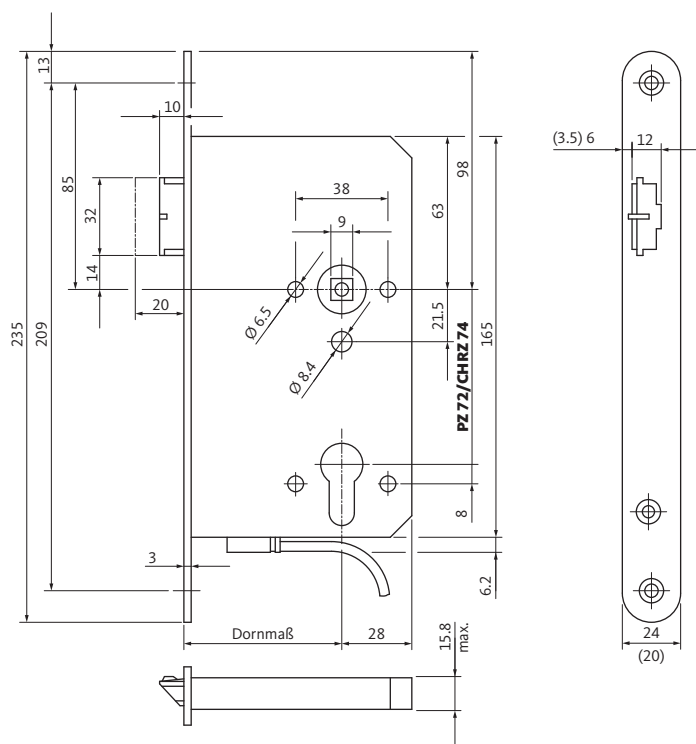
Nähere Funktionsbeschreibung siehe Seite 39

Arbeitsstrom

Außendrücker stromlos entkoppelt.

Ruhestrom

Außendrücker stromlos gekoppelt.



Detail:
Variante PZ-Lochung

Detail:
Variante CHRZ-Lochung
(auf Anfrage)



B 2170 Elektrisch kuppelbares Panikschloss mit Überwachungskontakten für einflügelige Türen

Stulp Oberfläche	Dornmaß in mm	Stulp Form	Stulp 20 x 3 x 235 mm		Stulp 24 x 3 x 235 mm	
			DIN L	DIN R	DIN L	DIN R
Edelstahl matt	55	abgerundet	B 2170 0003	B 2170 0004	B 2170 0005	B 2170 0006
		eckig	B 2170 0009	B 2170 0010	B 2170 0011	B 2170 0012
	60	abgerundet	B 2170 0015	B 2170 0016	B 2170 0017	B 2170 0018
		eckig	B 2170 0021	B 2170 0022	B 2170 0023	B 2170 0024
	65	abgerundet	B 2170 0027	B 2170 0028	B 2170 0029	B 2170 0030
		eckig	B 2170 0033	B 2170 0034	B 2170 0035	B 2170 0036
	70	abgerundet	B 2170 0039	B 2170 0040	B 2170 0041	B 2170 0042
		eckig	B 2170 0045	B 2170 0046	B 2170 0047	B 2170 0048
	80	abgerundet	B 2170 0051	B 2170 0052	B 2170 0053	B 2170 0054
		eckig	B 2170 0057	B 2170 0058	B 2170 0059	B 2170 0060
	100	abgerundet	B 2170 0063	B 2170 0064	B 2170 0065	B 2170 0066
		eckig	B 2170 0069	B 2170 0070	B 2170 0071	B 2170 0072

Inklusive Anschlusskabel B 5490 0302

B 2170 Elektrisch kuppelbares Panikschloss mit Überwachungskontakten für einflügelige Türen

Stulp Oberfläche	Dornmaß in mm	Stulp Form	Stulp 20 x 3 x 235 mm einwärts		Stulp 24 x 3 x 235 mm einwärts	
			DIN L	DIN R	DIN L	DIN R
Edelstahl matt	55	abgerundet	B 2170 0075	B 2170 0076	B 2170 0077	B 2170 0078
		eckig	B 2170 0081	B 2170 0082	B 2170 0083	B 2170 0084
	60	abgerundet	B 2170 0087	B 2170 0088	B 2170 0089	B 2170 0090
		eckig	B 2170 0093	B 2170 0094	B 2170 0095	B 2170 0096
	65	abgerundet	B 2170 0099	B 2170 0100	B 2170 0101	B 2170 0102
		eckig	B 2170 0105	B 2170 0106	B 2170 0107	B 2170 0108
	70	abgerundet	B 2170 0111	B 2170 0112	B 2170 0113	B 2170 0114
		eckig	B 2170 0117	B 2170 0118	B 2170 0119	B 2170 0120
	80	abgerundet	B 2170 0123	B 2170 0124	B 2170 0125	B 2170 0126
		eckig	B 2170 0129	B 2170 0130	B 2170 0131	B 2170 0132
	100	abgerundet	B 2170 0135	B 2170 0136	B 2170 0137	B 2170 0138
		eckig	B 2170 0141	B 2170 0142	B 2170 0143	B 2170 0144

Inklusive Anschlusskabel B 5490 0302

Weitere Möglichkeiten (auf Anfrage)

Stulp		Nuss	Dornmaß in mm	Sonderausführungen	passende Schließbleche	
Optik	Breite				DIN L	DIN R
-	-	-	-	CHRZ-Lochung Ruhestrom	B-90000-55-L-8 B-90000-01-0-8	B-90000-55-R-8

Elektrisch kuppelbares Panikschloss B 2171

für zweiflügelige Türen (Arbeitsstromprinzip)



Funktionsbeschreibung

Automatisch verriegelndes Panikschloss, mit elektrisch kuppelbarem Außendrücker für zweiflügelige Türen, besitzt eine Automatikverriegelung mit mechanischer Panikfunktion auf dem Innendrücker. Der Austritt ist so jederzeit möglich. Die Tür wird beim Schließen automatisch einfach verriegelt. Hierbei wird die Schlossfalle zum Riegel. Die Auslösung der Verriegelung erfolgt über den im Fallenriegel integrierten Auslösehebel. Das Schloss wird so erst beim Erreichen der endgültigen Schließlage verriegelt. Fehlfunktionen werden auf diese Weise vermieden. Der Außendrücker wird elektrisch bei Bestromung gekoppelt, d.h. der Zutritt kann elektrisch gesteuert werden. Eine Steuerung über Türöffner-taster, Wechselsprechanlagen o. Ä., über Zeitschaltuhren oder ein Zutrittskontrollsystem ist möglich. Gleichzeitig wird der Fallenriegel und der Schließbart über integrierte Schalter elektrisch abgefragt.

Schließzwangfunktion C

Grundsätzlich kann der Außendrücker nur durch eine Betätigung des Schließzylinders eingeschaltet werden. Nach Abzug des Schlüssels ist der Drücker immer in Leerlauf geschaltet. Die Öffnung der Tür ist grundsätzlich jederzeit in Fluchrichtung möglich.

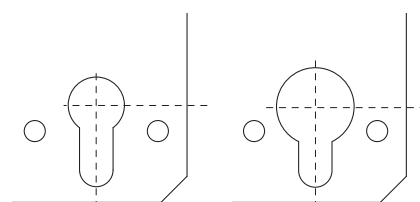
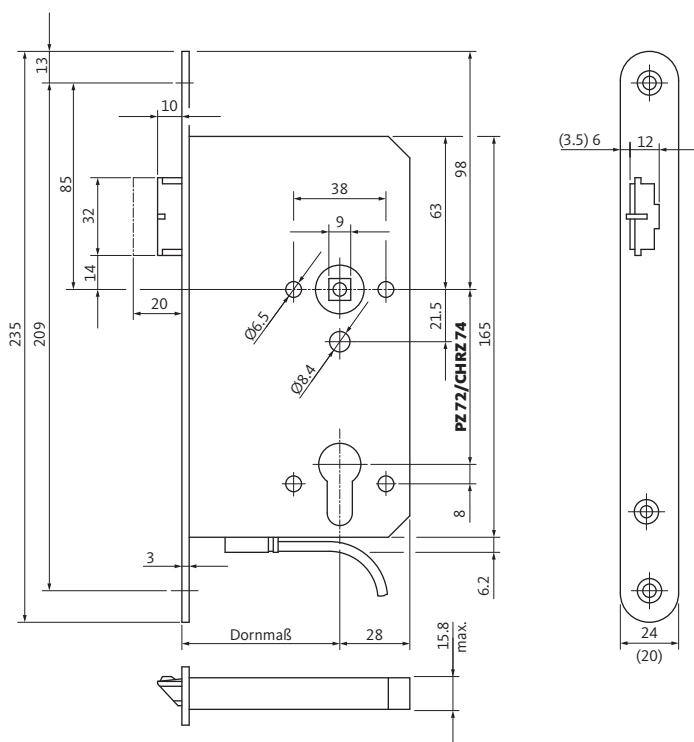
Nähere Funktionsbeschreibung siehe Seite 39

Arbeitsstrom

Außendrücker stromlos entkoppelt.

Ruhestrom

Außendrücker stromlos gekoppelt.



Detail:
Variante PZ-Lochung

Detail:
Variante CHRZ-Lochung
(auf Anfrage)



B 2171 Elektrisch kuppelbares Panikschloss mit Überwachungskontakten für zweiflügelige Türen

Stulp Oberfläche	Dornmaß in mm	Stulp Form	Stulp 20 x 3 x 235 mm		Stulp 24 x 3 x 235 mm	
			DIN L	DIN R	DIN L	DIN R
Edelstahl matt	55	abgerundet	B 2171 0003	B 2171 0004	B 2171 0005	B 2171 0006
		eckig	B 2171 0009	B 2171 0010	B 2171 0011	B 2171 0012
	60	abgerundet	B 2171 0015	B 2171 0016	B 2171 0017	B 2171 0018
		eckig	B 2171 0021	B 2171 0022	B 2171 0023	B 2171 0024
	65	abgerundet	B 2171 0027	B 2171 0028	B 2171 0029	B 2171 0030
		eckig	B 2171 0033	B 2171 0034	B 2171 0035	B 2171 0036
	70	abgerundet	B 2171 0039	B 2171 0040	B 2171 0041	B 2171 0042
		eckig	B 2171 0045	B 2171 0046	B 2171 0047	B 2171 0048
	80	abgerundet	B 2171 0051	B 2171 0052	B 2171 0053	B 2171 0054
		eckig	B 2171 0057	B 2171 0058	B 2171 0059	B 2171 0060
	100	abgerundet	B 2171 0063	B 2171 0064	B 2171 0065	B 2171 0066
		eckig	B 2171 0069	B 2171 0070	B 2171 0071	B 2171 0072

Inklusive Anschlusskabel B 5490 0302

B 2171 Elektrisch kuppelbares Panikschloss mit Überwachungskontakten für zweiflügelige Türen

Stulp Oberfläche	Dornmaß in mm	Stulp Form	Stulp 20 x 3 x 235 mm einwärts		Stulp 24 x 3 x 235 mm einwärts	
			DIN L	DIN R	DIN L	DIN R
Edelstahl matt	55	abgerundet	B 2171 0075	B 2171 0076	B 2171 0077	B 2171 0078
		eckig	B 2171 0081	B 2171 0082	B 2171 0083	B 2171 0084
	60	abgerundet	B 2171 0087	B 2171 0088	B 2171 0089	B 2171 0090
		eckig	B 2171 0093	B 2171 0094	B 2171 0095	B 2171 0096
	65	abgerundet	B 2171 0099	B 2171 0100	B 2171 0101	B 2171 0102
		eckig	B 2171 0105	B 2171 0106	B 2171 0107	B 2171 0108
	70	abgerundet	B 2171 0111	B 2171 0112	B 2171 0113	B 2171 0114
		eckig	B 2171 0117	B 2171 0118	B 2171 0119	B 2171 0120
	80	abgerundet	B 2171 0123	B 2171 0124	B 2171 0125	B 2171 0126
		eckig	B 2171 0129	B 2171 0130	B 2171 0131	B 2171 0132
	100	abgerundet	B 2171 0135	B 2171 0136	B 2171 0137	B 2171 0138
		eckig	B 2171 0141	B 2171 0142	B 2171 0143	B 2171 0144

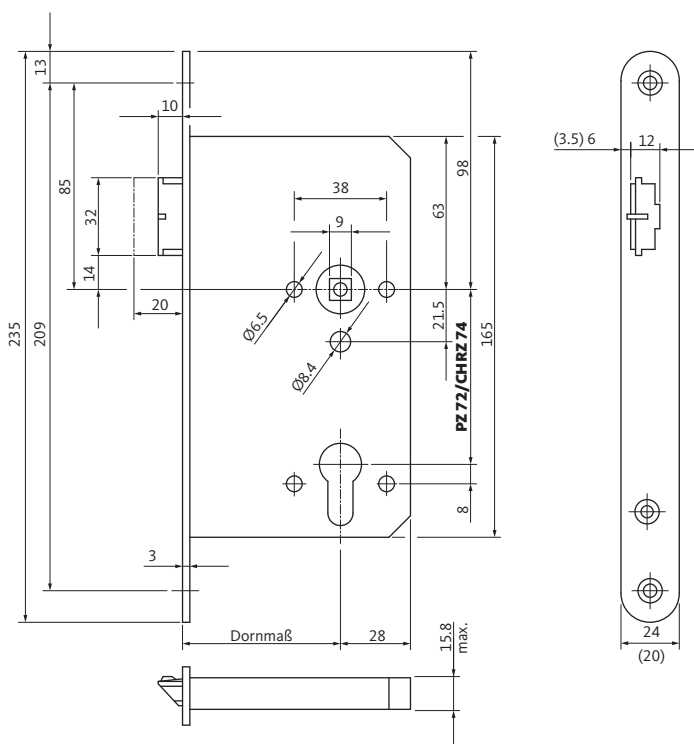
Inklusive Anschlusskabel B 5490 0302

Weitere Möglichkeiten (auf Anfrage)

Stulp Optik	Breite	Nuss	Dornmaß in mm	Sonderausführungen	passendes Treibriegelschloss
-	-	-	-	CHRZ-Lochung Ruhestrom	B 2189

Funkbatterieschloss EK B 2170

für einflügelige Türen



Funktionsbeschreibung

Das Funkbatterieschloss kann aufgrund seiner flexiblen Technik für zwei unterschiedliche Anwendungsarten genutzt werden.

1. „Zutritt berechtigten“

Der Außendrücker des selbstverriegelnden Panikschlosses ist im Normalzustand entkoppelt und ohne Funktion. Über das zugehörige Funk-I/O-Modul, das in der Nähe der Tür montiert wird, kann das Schloss drahtlos durch den Kontakt eines dritten Systems angesteuert werden. Der batteriebetriebene Außendrücker wird dann für eine bestimmte Zeit aufgekoppelt und die Tür kann geöffnet werden. Die Zutrittsberechtigung nach Identifikation über Sprechanlagen oder Zutrittskontrollsysteme, ist damit drahtlos direkt zur Tür „übertragbar“.

2. „Zutritt verwehren“

Der Außendrücker des selbstverriegelnden Panikschlosses ist im Normalzustand eingekoppelt und in Funktion. Die Tür ist über den inneren und äußeren Türdrücker wie gewohnt begehbar. Durch ein Signal (über das Funk-I/O-Modul) kann der Außendrücker abgekoppelt werden und der Zugang wird unterbunden.

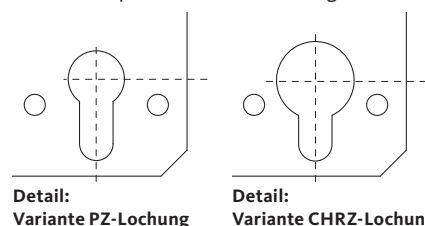
Von der Innenseite ist die Öffnungsmöglichkeit des selbstverriegelnden Panikschlosses zu jederzeit gewährleistet.

Schließzwangfunktion C

Grundsätzlich kann der Außendrücker nur durch eine Betätigung des Schließzylinders eingeschaltet werden. Nach Abzug des Schlüssels ist der Drücker immer in Leerlauf geschaltet. Die Öffnung der Tür ist grundsätzlich jederzeit in Fluchrichtung möglich.

Nähere Funktionsbeschreibung siehe Seite 39

Lieferumfang: Funkbatterieschloss, Funk Wandmodul, Batterie und 1-fach Rahmen in Edelstahl-Optik mit Blindabdeckung



B 2170 Funkbatterieschloss für einflügelige Türen

Stulp Oberfläche	Dornmaß in mm	Stulp Form	Stulp 20 x 3 x 235 mm		Stulp 24 x 3 x 235 mm	
			DIN L	DIN R	DIN L	DIN R
Edelstahl matt	55	abgerundet	B 2170 8003	B 2170 8004	B 2170 8005	B 2170 8006
	60	abgerundet	B 2170 8021	B 2170 8022	B 2170 8023	B 2170 8024
	65	abgerundet	B 2170 8027	B 2170 8028	B 2170 8029	B 2170 8030
	80	abgerundet	B 2170 8039	B 2170 8040	B 2170 8041	B 2170 8042

B 2170 Funkbatterieschloss für einflügelige Türen

Stulp Oberfläche	Dornmaß in mm	Stulp Form	Stulp 20 x 3 x 235 mm einwärts		Stulp 24 x 3 x 235 mm einwärts	
			DIN L	DIN R	DIN L	DIN R
Edelstahl matt	55	abgerundet	B 2170 8051	B 2170 8052	B 2170 8053	B 2170 8054
	60	abgerundet	B 2170 8063	B 2170 8064	B 2170 8071	B 2170 8072
	65	abgerundet	B 2170 8075	B 2170 8076	B 2170 8077	B 2170 8078
	80	abgerundet	B 2170 8087	B 2170 8088	B 2170 8095	B 2170 8096

B 2170 Funkbatterieschloss mit CHRZ-Lochung für einflügelige Türen

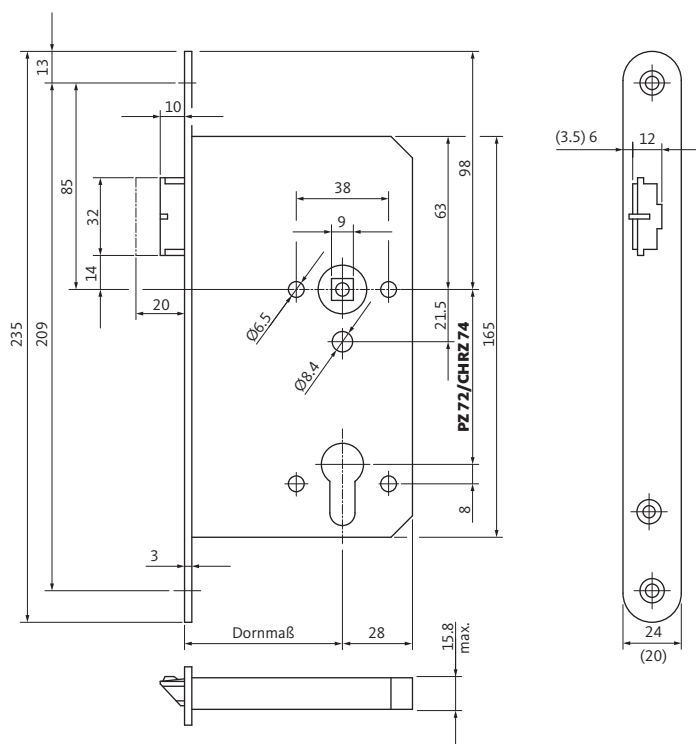
Stulp Oberfläche	Dornmaß in mm	Stulp Form	Stulp 20 x 3 x 235 mm CHRZ-Lochung		Stulp 24 x 3 x 235 mm CHRZ-Lochung	
			DIN L	DIN R	DIN L	DIN R
Edelstahl matt	65	abgerundet	B 2170 8123	B 2170 8124	B 2170 8125	B 2170 8126

Weitere Möglichkeiten (auf Anfrage)

Stulp		Nuss	Dornmaß in mm	Sonderausführungen	passende Schließbleche	
Optik	Form				DIN L	DIN R
-	-	-	-	-	B-90000-55-L-8	B-90000-55-R-8
					B-90000-01-0-8	

Funkbatterieschloss EK B 2171

für zweiflügelige Türen



Funktionsbeschreibung

Das Funkbatterieschloss kann aufgrund seiner flexiblen Technik für zwei unterschiedliche Anwendungsarten genutzt werden.

1. „Zutritt berechtigten“

Der Außendrücker des selbstverriegelnden Panikschlosses ist im Normalzustand entkoppelt und ohne Funktion. Über das zugehörige Funk-I/O-Modul, das in der Nähe der Tür montiert wird, kann das Schloss drahtlos durch den Kontakt eines dritten Systems angesteuert werden. Der batteriebetriebene Außendrücker wird dann für eine bestimmte Zeit aufgekoppelt und die Tür kann geöffnet werden. Die Zutrittsberechtigung nach Identifikation über Sprechanlagen oder Zutrittskontrollsysteme, ist damit drahtlos direkt zur Tür „übertragbar“.

2. „Zutritt verwehren“

Der Außendrücker des selbstverriegelnden Panikschlosses ist im Normalzustand eingekoppelt und in Funktion. Die Tür ist über den inneren und äußeren Türdrücker wie gewohnt begehbar. Durch ein Signal (über das Funk-I/O-Modul) kann der Außendrücker abgekoppelt werden und der Zugang wird unterbunden.

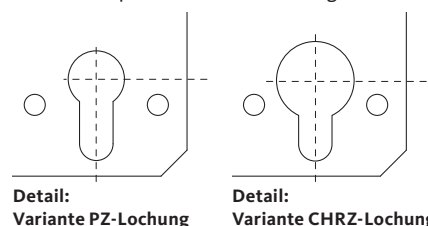
Von der Innenseite ist die Öffnungsmöglichkeit des selbstverriegelnden Panikschlosses zu jederzeit gewährleistet.

Schließzwangfunktion C

Grundsätzlich kann der Außendrücker nur durch eine Betätigung des Schließzylinders eingeschaltet werden. Nach Abzug des Schlüssels ist der Drücker immer in Leerlauf geschaltet. Die Öffnung der Tür ist grundsätzlich jederzeit in Fluchrichtung möglich.

Nähere Funktionsbeschreibung siehe Seite 39

Lieferumfang: Funkbatterieschloss, Funk Wandmodul, Batterie und 1-fach Rahmen in Edelstahl-Optik mit Blindabdeckung



B 2171 Funkbatterieschloss für zweiflügelige Türen

Stulp Oberfläche	Dornmaß in mm	Stulp Form	Stulp 20 x 3 x 235 mm		Stulp 24 x 3 x 235 mm	
			DIN L	DIN R	DIN L	DIN R
Edelstahl matt	55	abgerundet	B 2171 8003	B 2171 8004	B 2171 8005	B 2171 8006
	65	abgerundet	B 2171 8027	B 2171 8028	B 2171 8029	B 2171 8030
	80	abgerundet	B 2171 8039	B 2171 8040	B 2171 8041	B 2171 8042

Weitere Möglichkeiten (auf Anfrage)

Stulp		Nuss	Dornmaß in mm	Sonderausführungen	passendes Treibriegelschloss
Optik	Breite				
-	-	-	-	CHRZ-Lochung	B 2189

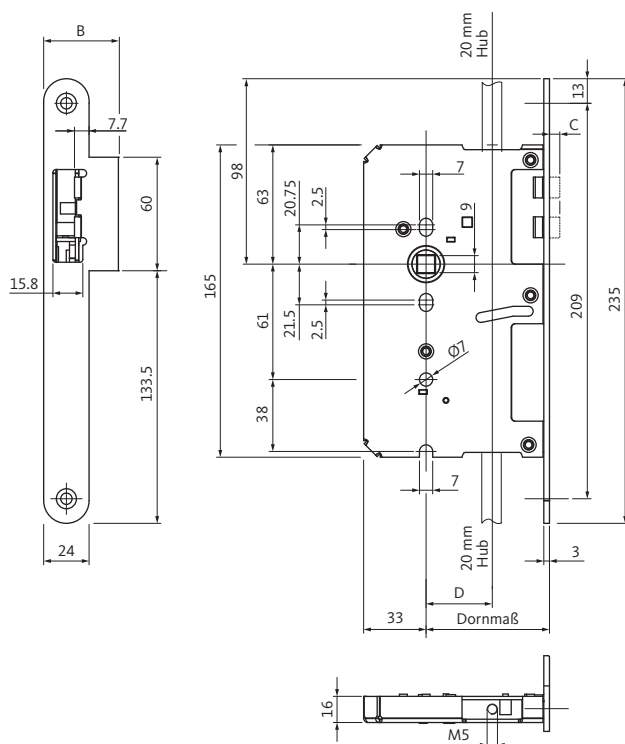
Treibriegelschloss B 2189

mit automatischer Verriegelung



Funktionsbeschreibung

Wird der Standflügel in die Verschlusslage gebracht, löst das Schaltschloss B 1895 automatisch die selbsttätige Verriegelung der abgefederten Treibriegelstangen nach oben und unten aus. Erst nach dieser Verriegelung ist die Tür abgeschlossen. Beim Öffnungsvorgang werden die Treibriegelstangen manuell durch den Panik-Stangengriff in das Türblatt gezogen und dabei gleichzeitig die Automatikfalle des Gangflügelschlosses zurückgeschoben. Nach Beendigung der Drehbewegung des Beschlages werden die Treibriegelstangen im Schaltschloss selbsttätig arretiert. Diese stufenlose Rastung der Treibriegelstangen in der Offenstellung des Standflügels verhindert ein Ausfahren der Treibriegelstangen und damit die Beschädigung des Bodenbelages. Der behinderungsfreie automatische Türverschluss ist außerdem gewährleistet.



Maß B: max. 62,5 mm
 Maß C: wahlweise 6 – 20 mm
 (Normalausführung 6 mm)
 Maß D: 27, 35, 43, 45 mm
 (Normalausführung 35 mm)



B 2189 Treibriegelschloss

Stulp Oberfläche	Dornmaß in mm	Stulp Form	Lappenstulp Maß B = 34 mm	
			DIN L	DIN R
Edelstahl matt	65	abgerundet	B 2189 0001	B 2189 0000
	80	abgerundet	B 2189 0003	B 2189 0002
	100	abgerundet	B 2189 0005	B 2189 0004

Weitere Möglichkeiten (auf Anfrage)

Stulp		Nuss	Dornmaß in mm	Sonderausführungen	passende Schlösser	
Optik	Breite				B 2111 SECURITY	B 2171 SECURITY
-	-	-	-	-	B 2113 SECURITY	B 2171 EK
					B 2119 SECURITY	

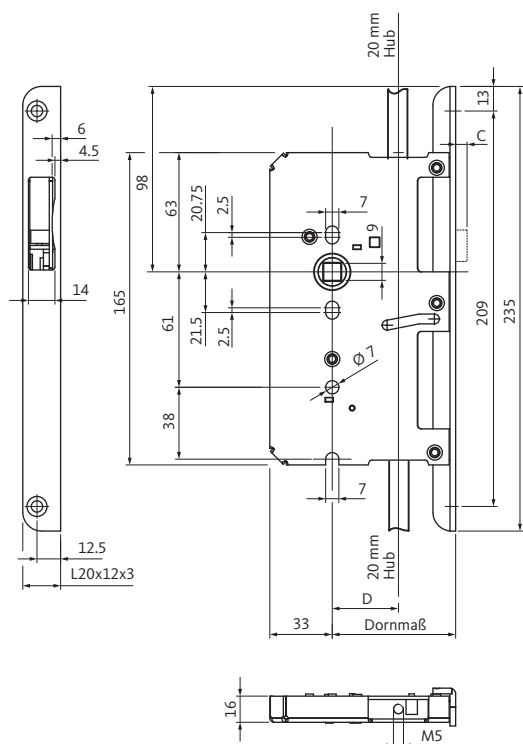
Treibriegelschloss B 2189

mit automatischer Verriegelung



Funktionsbeschreibung

Wird der Standflügel in die Verschlusslage gebracht, löst das Schaltschloss B 1895 automatisch die selbsttätige Verriegelung der abgefederten Treibriegelstangen nach oben und unten aus. Erst nach dieser Verriegelung ist die Tür abgeschlossen. Beim Öffnungsvorgang werden die Treibriegelstangen manuell durch den Panik-Stangengriff in das Türblatt gezogen und dabei gleichzeitig die Automatikfalle des Gangflügelschlosses zurückgeschoben. Nach Beendigung der Drehbewegung des Beschlages werden die Treibriegelstangen im Schaltschloss selbsttätig arretiert. Diese stufenlose Rastung der Treibriegelstangen in der Offenstellung des Standflügels verhindert ein Ausfahren der Treibriegelstangen und damit die Beschädigung des Bodenbelages. Der behinderungsfreie automatische Türverschluss ist außerdem gewährleistet.



Maß C: wahlweise 6 – 20 mm
(Normalausführung 6 mm)
Maß D: 27, 35, 43, 45 mm
(Normalausführung 35 mm)



B 2189 Treibriegelschloss

Stulp Oberfläche	Dornmaß in mm	Stulp Form	Winkelstulp 20 x 12 x 235 mm	
			DIN L	DIN R
Edelstahl matt	65	abgerundet	B 2189 0009	B 2189 0008
	80	abgerundet	B 2189 0011	B 2189 0010
	100	abgerundet	B 2189 0013	B 2189 0012

Weitere Möglichkeiten (auf Anfrage)

Stulp		Nuss	Dornmaß in mm	Sonderausführungen	passende Schlösser	
Optik	Breite				B 2111 SECURITY	B 2171 SECURITY
-	-	-	-	-	B 2113 SECURITY	B 2171 EK
					B 2119 SECURITY	

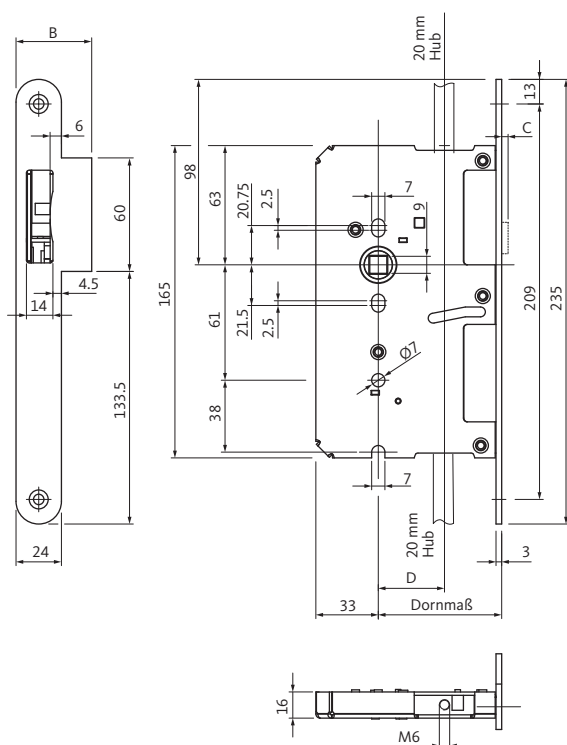
Treibriegelschloss B 2190

mit automatischer Verriegelung



Funktionsbeschreibung

Wird der Standflügel in die Verschlusslage gebracht, löst das Schaltschloss B 1895 automatisch die selbsttätige Verriegelung der abgefederten Treibriegelstangen nach oben und unten aus. Erst nach dieser Verriegelung ist die Tür abgeschlossen. Beim Öffnungsvorgang werden die Treibriegelstangen manuell durch den Drehhebel in das Türblatt gezogen und dabei gleichzeitig die Automatikfalle des Gangflügelschlosses zurückgeschoben. Nach Beendigung der Drehbewegung des Beschlages werden die Treibriegelstangen im Schaltschloss selbsttätig arretiert. Diese stufenlose Rastung der Treibriegelstangen in der Offenstellung des Standflügels verhindert ein Ausfahren der Treibriegelstangen und damit die Beschädigung des Bodenbelages. Der behinderungsfreie automatische Türverschluss ist außerdem gewährleistet.



Maß B: max. 62,5 mm
 Maß C: wahlweise 3,5 – 20 mm
 (Normalausführung 3,5 mm)
 Maß D: 27, 35, 43, 45 mm
 (Normalausführung 35 mm)



B 2190 Treibriegelschloss

Stulp Oberfläche	Dornmaß in mm	Stulp Form	Flachstulp 24 x 3 x 235 mm		Lappenstulp Maß B = 36 mm	
			DIN L	DIN R	DIN L	DIN R
Edelstahl matt	65	abgerundet	B 2190 1001	B 2190 1000	B 2190 1007	B 2190 1006
	80	abgerundet	B 2190 1003	B 2190 1002	B 2190 1009	B 2190 1008
	100	abgerundet	B 2190 1005	B 2190 1004	B 2190 1011	B 2190 1010

B 2190 Treibriegelschloss für Kombination mit Umlenkschloss B 2598

Stulp Oberfläche	Dornmaß in mm	Stulp Form	Flachstulp 24 x 3 x 235 mm		Lappenstulp Maß B = 36 mm	
			DIN L	DIN R	DIN L	DIN R
Edelstahl matt	65	abgerundet	B 2190 1201	B 2190 1200	B 2190 1207	B 2190 1206
	80	abgerundet	B 2190 1203	B 2190 1202	B 2190 1209	B 2190 1208
	100	abgerundet	B 2190 1205	B 2190 1204	B 2190 1211	B 2190 1210

Weitere Möglichkeiten (auf Anfrage)

Stulp		Nuss	Dornmaß in mm	Sonderausführungen	passende Schlösser	
Optik	Breite				DIN L	DIN R
-	-	-	-	-	B-2101	B-2111
					B-2103	B-2113
					B-2107	B-2117

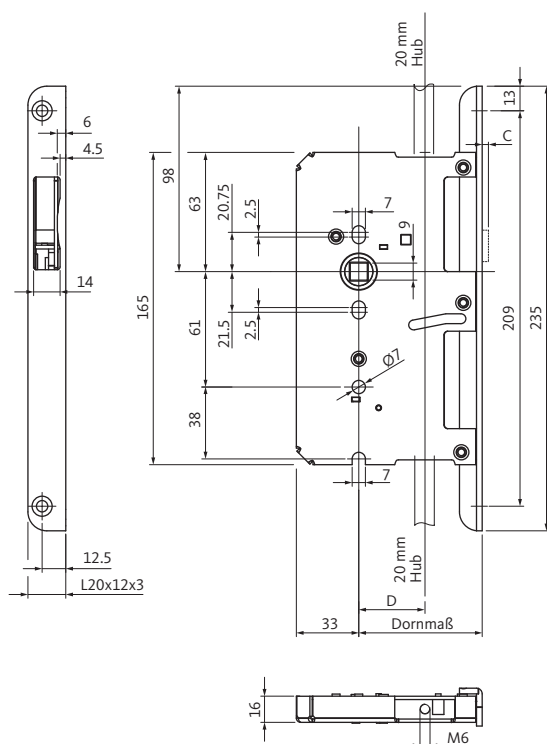
Treibriegelschloss B 2190

mit automatischer Verriegelung



Funktionsbeschreibung

Wird der Standflügel in die Verschlusslage gebracht, löst das Schaltschloss B 1895 automatisch die selbsttätige Verriegelung der abgefederten Treibriegelstangen nach oben und unten aus. Erst nach dieser Verriegelung ist die Tür abgeschlossen. Beim Öffnungsvorgang werden die Treibriegelstangen manuell durch den Drehhebel in das Türblatt gezogen und dabei gleichzeitig die Automatikfalle des Gangflügelschlosses zurückgeschoben. Nach Beendigung der Drehbewegung des Beschlages werden die Treibriegelstangen im Schaltschloss selbsttätig arretiert. Diese stufenlose Rastung der Treibriegelstangen in der Offenstellung des Standflügels verhindert ein Ausfahren der Treibriegelstangen und damit die Beschädigung des Bodenbelages. Der behinderungsfreie automatische Türverschluss ist außerdem gewährleistet.



Maß C: wahlweise 3,5 – 20 mm
(Normalausführung 3,5 mm)
Maß D: 27, 35, 43, 45 mm
(Normalausführung 35 mm)



B 2190 Treibriegelschloss

Stulp Oberfläche	Dornmaß in mm	Stulp Form	Winkelstulp 20 x 12 x 235 mm	
			DIN L	DIN R
Edelstahl matt	65	abgerundet	B 2190 1013	B 2190 1012
	80	abgerundet	B 2190 1015	B 2190 1014
	100	abgerundet	B 2190 1017	B 2190 1016

B 2190 Treibriegelschloss für Kombination mit Umlenkschloss B 2598

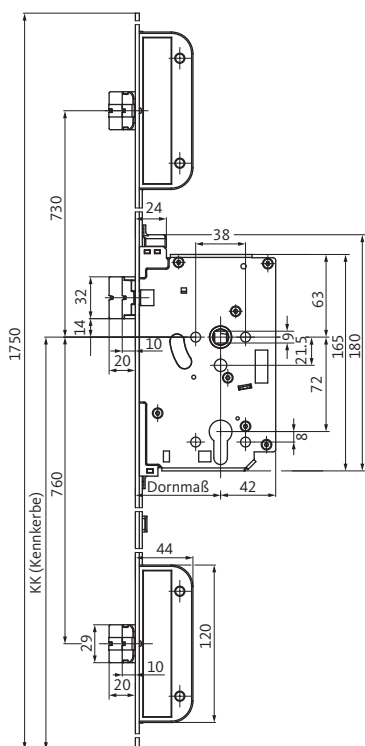
Stulp Oberfläche	Dornmaß in mm	Stulp Form	Winkelstulp 20 x 12 x 235 mm	
			DIN L	DIN R
Edelstahl matt	65	abgerundet	B 2190 1213	B 2190 1212
	80	abgerundet	B 2190 1215	B 2190 1214
	100	abgerundet	B 2190 1217	B 2190 1216

Weitere Möglichkeiten (auf Anfrage)

Stulp		Nuss	Dornmaß in mm	Sonderausführungen	passende Schlösser	
Optik	Breite				B-2101	B-2111
-	-	-	-	-	B-2103	B-2113
					B-2107	B-2117

SECURY 2178 EK

für einflügelige Türen (Arbeitsstrom- und Ruhestromprinzip)



Funktionsbeschreibung

Normalfunktion

Automatisch zu verriegelndes Schloss mit elektrisch kuppelbarem Außen- und Innendrücker für einflügelige Türen.

Die Tür wird beim Schließen automatisch zweifach verriegelt. Hierbei wird die Schlossfalle zum zweiten Riegel mit zwei Verriegelungsstellungen. Die Auslösung der Verriegelung erfolgt über den im Faltenriegel integrierten Auslösehebel.

Das Schloss wird so erst beim Erreichen der endgültigen Schließlage verriegelt. Fehlfunktionen werden auf diese Weise vermieden. Außen- und Innendrücker werden elektrisch bei Bestromung gekoppelt, d. h., der Zutritt kann in beiden Richtungen elektrisch gesteuert werden. Eine Steuerung über Kartenleser, Wechselsprechanlagen o. Ä., über Zeitschaltuhren oder ein Zutrittskontrollsystem ist möglich. Gleichzeitig werden, bei Ausführungen mit Überwachungskontakten, die Zustände der einzelnen Schlosselemente über integrierte Schalter elektrisch abgefragt. Im Notfall kann die Tür über den mechanischen Schließzylinder im Schloss geöffnet werden (z.B. bei Rettungsmaßnahmen durch die Feuerwehr).

Arbeitsstrom

Außen- und Innendrücker stromlos entkoppelt

Ruhestrom

Außendrücker stromlos gekoppelt



SECURY 2178 EK – Arbeitsstromprinzip

Stulp Oberfläche	Dornmaß in mm	Stulp Form	Stulp 24 x 3 x 1750 mm	
			DIN L	DIN R
Edelstahl matt	65	abgerundet	6-39079-01-L-8	6-39079-01-R-8

Inklusive Anschlusskabel B 5490 0300

SECURY 2178 EK – Ruhestromprinzip

Stulp Oberfläche	Dornmaß in mm	Stulp Form	Stulp 24 x 3 x 1750 mm	
			DIN L	DIN R
Edelstahl matt	55	abgerundet	6-39078-02-L-8	6-39078-02-R-8
	65	abgerundet	6-39078-01-L-8	6-39078-01-R-8

Inklusive Anschlusskabel B 5490 0300

Weitere Möglichkeiten (auf Anfrage)

Stulp Optik	Breite	Nuss	Dornmaß in mm	Sonderausführungen	passende Schließbleche/Schließplatten
-	-	-	-	-	B 9000
					9-38551-xx-x-x
					6-30863-xx-x-x

SECURY 2110

für einflügelige Türen

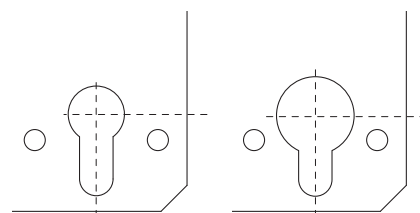
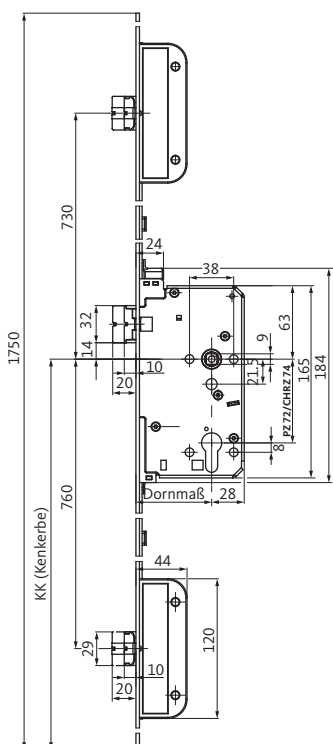


Funktionsbeschreibung

Umschaltfunktion B

Der Drücker auf der Außenseite kann für den „Tagesbetrieb“ eingeschaltet werden. Durch Verriegeln der Tür über den Schließzylinder wird der Drücker wieder in Leerlauf gesetzt, die Tür kann von außen dann nicht geöffnet werden. Die Öffnung der Tür ist grundsätzlich jederzeit in Fluchrichtung möglich.

Nähere Funktionsbeschreibung siehe Seite 38



Detail:
Variante PZ-Lochung

Detail:
Variante CHRZ-Lochung
(auf Anfrage)



SECURY 2110 für einflügelige Türen

Stulp Oberfläche	Dornmaß in mm	Stulp Form	Stulp 20 x 3 x 1750 mm		Stulp 24 x 3 x 1750 mm	
			DIN L	DIN R	DIN L	DIN R
Edelstahl matt	55	abgerundet	6-38725-03-L-8	6-38725-03-R-8	6-38725-06-L-8	6-38725-06-R-8
	65	abgerundet	6-38725-01-L-8	6-38725-01-R-8	6-38725-07-L-8	6-38725-07-R-8
	80	abgerundet	6-38725-04-L-8	6-38725-04-R-8	6-38725-08-L-8	6-38725-08-R-8

Zubehör (separat bestellen)

Beschreibung	Bestellnummer	siehe Seite
A-Öffner-Anbauset (inkl. Anschlusskabel 6 m)	K-18153-01-0-0	437

Weitere Möglichkeiten (auf Anfrage)

Stulp Optik	Breite	Nuss	Dornmaß in mm	Sonderausführungen	passende Schließbleche/Schließplatten
-	-	-	-	Panikfunktion einwärts CHRZ-Lochung	B 9000 9-38551-xx-x-x 6-30863-xx-x-x

SECURY 2111 für zweiflügelige Türen

Stulp Oberfläche	Dornmaß in mm	Stulp Form	Stulp 20 x 3 x 1750 mm		Stulp 24 x 3 x 1750 mm	
			DIN L	DIN R	DIN L	DIN R
Edelstahl matt	55	abgerundet	6-38725-09-L-8	6-38725-09-R-8	6-38725-12-L-8	6-38725-12-R-8
	65	abgerundet	6-38725-02-L-8	6-38725-02-R-8	6-38725-13-L-8	6-38725-13-R-8
	80	abgerundet	6-38725-10-L-8	6-38725-10-R-8	6-38725-14-L-8	6-38725-14-R-8

Zubehör (separat bestellen)

Beschreibung	Bestellnummer	siehe Seite
A-Öffner-Anbauset (inkl. Anschlusskabel 6 m)	K-18153-01-0-0	437

Weitere Möglichkeiten (auf Anfrage)

Stulp Optik	Breite	Nuss	Dornmaß in mm	Sonderausführungen	passendes Treibriegelschloss
-	-	-	-	Panikfunktion einwärts CHRZ-Lochung	B 2189

SECURY 2112 für einflügelige Türen

Stulp Oberfläche	Dornmaß in mm	Stulp Form	Stulp 20 x 3 x 1750 mm		Stulp 24 x 3 x 1750 mm	
			DIN L	DIN R	DIN L	DIN R
Edelstahl matt	55	abgerundet	6-39008-02-L-8	6-39008-02-R-8	6-39008-05-L-8	6-39008-05-R-8
	65	abgerundet	6-39008-03-L-8	6-39008-03-R-8	6-39008-06-L-8	6-39008-06-R-8
	80	abgerundet	6-39008-04-L-8	6-39008-04-R-8	6-39008-07-L-8	6-39008-07-R-8

Zubehör (separat bestellen)

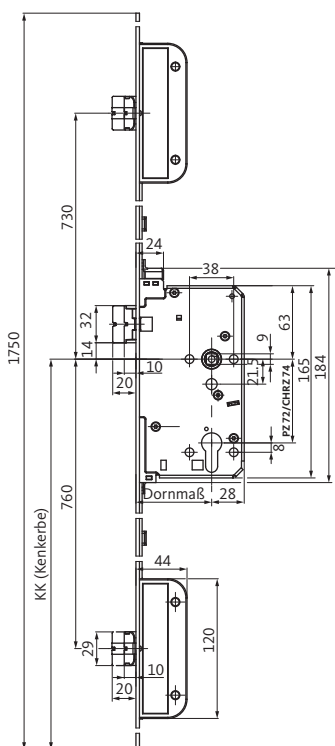
Beschreibung	Bestellnummer	siehe Seite
A-Öffner-Anbauset (inkl. Anschlusskabel 6 m)	K-18153-01-0-0	437

Weitere Möglichkeiten (auf Anfrage)

Stulp Optik	Breite	Nuss	Dornmaß in mm	Sonderausführungen	passende Schließbleche/Schließplatten
-	-	-	-	Panikfunktion einwärts CHRZ-Lochung	B 9000 9-38551-xx-x-x 6-30863-xx-x-x

SECURY 2113

für zweiflügelige Türen

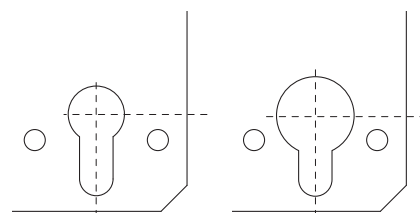


Funktionsbeschreibung

Schließzwangfunktion C

Grundsätzlich kann der Außendrücker nur durch eine Betätigung des Schließzylinders eingeschaltet werden. Nach Abzug des Schlüssels ist der Drücker immer in Leerlauf geschaltet. Die Öffnung der Tür ist grundsätzlich jederzeit in Fluchrichtung möglich.

Nähere Funktionsbeschreibung siehe Seite 39



Detail:
Variante PZ-Lochung

Detail:
Variante CHRZ-Lochung
(auf Anfrage)



SECURY 2113 für zweiflügelige Türen

Stulp Oberfläche	Dornmaß in mm	Stulp Form	Stulp 20 x 3 x 1750 mm		Stulp 24 x 3 x 1750 mm	
			DIN L	DIN R	DIN L	DIN R
Edelstahl matt	55	abgerundet	6-39008-08-L-8	6-39008-08-R-8	6-39008-11-L-8	6-39008-11-R-8
	65	abgerundet	6-39008-09-L-8	6-39008-09-R-8	6-39008-12-L-8	6-39008-12-R-8
	80	abgerundet	6-39008-10-L-8	6-39008-10-R-8	6-39008-13-L-8	6-39008-13-R-8

Zubehör (separat bestellen)

Beschreibung	Bestellnummer	siehe Seite
A-Öffner-Anbauset (inkl. Anschlusskabel 6 m)	K-18153-01-0-0	437

Weitere Möglichkeiten (auf Anfrage)

Stulp Optik	Breite	Nuss	Dornmaß in mm	Sonderausführungen	passendes Treibriegelschloss
-	-	-	-	Panikfunktion einwärts CHRZ-Lochung	B 2189

SECURY 2116

für einflügelige Türen



Funktionsbeschreibung

Wechselfunktion E

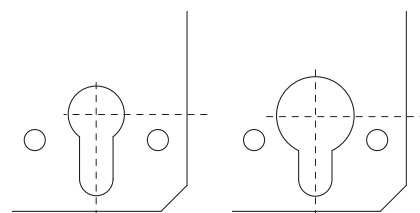
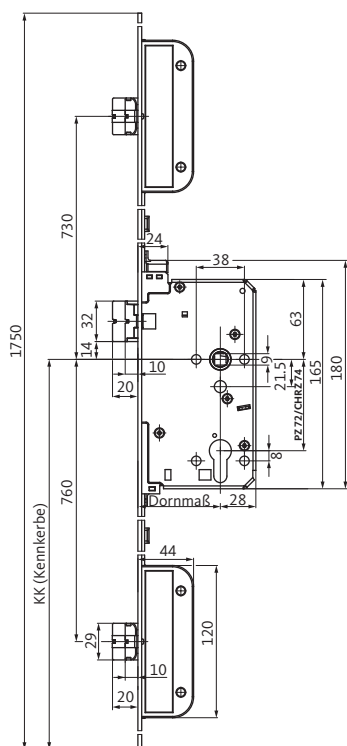
Funktion von innen

Ausgang von innen nach außen, der Drücker auf der Innenseite betätigt die Fallenriegel. Ein Verriegeln über den Schlüssel von innen oder außen ist nicht erforderlich.

Funktion von außen

Als Beschlag darf nur ein Schild mit feststehendem Knopf oder Stoßgriff verwendet werden. Die Betätigung der Fallenriegel erfolgt nur mit dem Schlüssel über den Wechsel. Die Fallenriegel werden dabei zurückgezogen.

Nähere Funktionsbeschreibung siehe Seite 41



Detail:
Variante PZ-Lochung

Detail:
Variante CHRZ-Lochung
(auf Anfrage)



SECURY 2116 für einflügelige Türen

Stulp Oberfläche	Dornmaß in mm	Stulp Form	Stulp 20 x 3 x 1750 mm		Stulp 24 x 3 x 1750 mm	
			DIN L	DIN R	DIN L	DIN R
Edelstahl matt	55	abgerundet	6-38724-03-L-8	6-38724-03-R-8	6-38724-06-L-8	6-38724-06-R-8
	65	abgerundet	6-38724-01-L-8	6-38724-01-R-8	6-38724-07-L-8	6-38724-07-R-8
	80	abgerundet	6-38724-04-L-8	6-38724-04-R-8	6-38724-08-L-8	6-38724-08-R-8

SECURY 2116 S mit Überwachungskontakten für einflügelige Türen

Stulp Oberfläche	Dornmaß in mm	Stulp Form	Stulp 20 x 3 x 1750 mm		Stulp 24 x 3 x 1750 mm	
			DIN L	DIN R	DIN L	DIN R
Edelstahl matt	65	abgerundet	6-38692-02-L-8	6-38692-02-R-8	6-38692-03-L-8	6-38692-03-R-8

Inklusive Anschlusskabel B 5490 0001

Zubehör (separat bestellen)

Beschreibung	Bestellnummer	siehe Seite
A-Öffner-Anbauset (inkl. Anschlusskabel 6 m)	K-18153-01-0-0	437

Weitere Möglichkeiten (auf Anfrage)

Stulp		Nuss	Dornmaß in mm	Sonderausführungen	passende Schließbleche/Schließplatten
Optik	Breite				
-	-	-	-	CHRZ-Lochung	B 9000 9-38551-xx-x-x 6-30863-xx-x-x

SECURY 2119

für zweiflügelige Türen



Funktionsbeschreibung

Wechselfunktion E

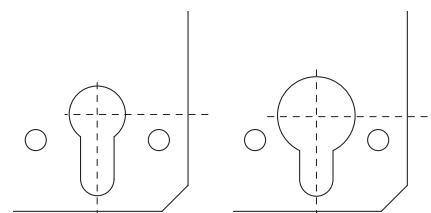
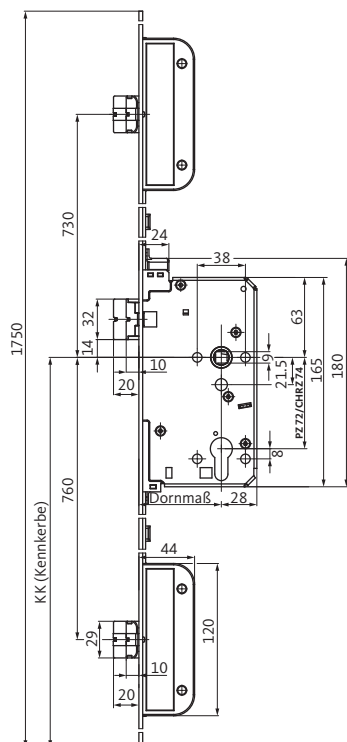
Funktion von innen

Ausgang von innen nach außen, der Drücker auf der Innenseite betätigt die Fallenriegel. Ein Verriegeln über den Schlüssel von innen oder außen ist nicht erforderlich.

Funktion von außen

Als Beschlag darf nur ein Schild mit feststehendem Knopf oder Stoßgriff verwendet werden. Die Betätigung der Fallenriegel erfolgt nur mit dem Schlüssel über den Wechsel. Die Fallenriegel werden dabei zurückgezogen.

Nähere Funktionsbeschreibung siehe Seite 41



Detail:
Variante PZ-Lochung

Detail:
Variante CHRZ-Lochung
(auf Anfrage)



SECURY 2119 für zweiflügelige Türen

Stulp Oberfläche	Dornmaß in mm	Stulp Form	Stulp 20 x 3 x 1750 mm		Stulp 24 x 3 x 1750 mm	
			DIN L	DIN R	DIN L	DIN R
Edelstahl matt	55	abgerundet	6-38724-09-L-8	6-38724-09-R-8	6-38724-12-L-8	6-38724-12-R-8
	65	abgerundet	6-38724-02-L-8	6-38724-02-R-8	6-38724-13-L-8	6-38724-13-R-8
	80	abgerundet	6-38724-10-L-8	6-38724-10-R-8	6-38724-14-L-8	6-38724-14-R-8

SECURY 2119 S mit Überwachungskontakten für zweiflügelige Türen

Stulp Oberfläche	Dornmaß in mm	Stulp Form	Stulp 20 x 3 x 1750 mm		Stulp 24 x 3 x 1750 mm	
			DIN L	DIN R	DIN L	DIN R
Edelstahl matt	65	abgerundet	6-38692-04-L-8	6-38692-04-R-8	6-38692-05-L-8	6-38692-05-R-8

Inklusive Anschlusskabel B 5490 0001

Zubehör (separat bestellen)

Beschreibung	Bestellnummer	siehe Seite
A-Öffner-Anbauset (inkl. Anschlusskabel 6 m)	K-18153-01-0-0	437

Weitere Möglichkeiten (auf Anfrage)

Stulp Optik	Breite	Nuss	Dornmaß in mm	Sonderausführungen	passendes Treibriegelschloss
-	-	-	-	CHRZ-Lochung	B 2189

SECURY 2166

mit gesicherter Fallenfeststellung für einflügelige Türen



Funktionsbeschreibung

Wechselfunktion E

Funktion von innen

Ausgang von innen nach außen, der Drücker auf der Innenseite betätigt die Fallenriegel. Ein Verriegeln über den Schlüssel von innen oder außen ist nicht erforderlich.

Funktion von außen

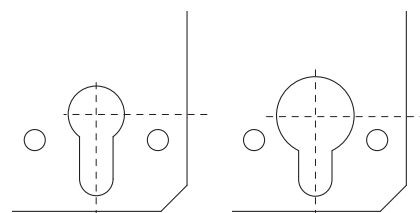
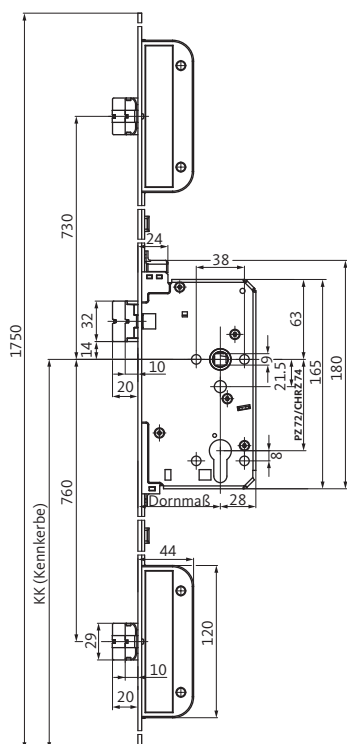
Als Beschlag darf nur ein Schild mit feststehendem Knopf oder Stoßgriff verwendet werden. Die Betätigung der Fallenriegel erfolgt nur mit dem Schlüssel über den Wechsel. Die Fallenriegel werden dabei zurückgezogen.

Nähere Funktionsbeschreibung siehe Seite 41

Gesicherte Fallenfeststellung

Über einen gedrückten Drücker werden die Fallenriegel zurückgezogen, in dieser Stellung muss über den Schlüssel abgeschlossen werden. Beim Aufschließen über den Schlüssel werden die Fallenriegel wieder aktiv.

Keine Brandschutzzulassung



Detail:
Variante PZ-Lochung

Detail:
Variante CHRZ-Lochung
(auf Anfrage)



SECURY 2166 mit gesicherter Fallenfeststellung für einflügelige Türen

Stulp Oberfläche	Dornmaß in mm	Stulp Form	Stulp 20 x 3 x 1750 mm		Stulp 24 x 3 x 1750 mm	
			DIN L	DIN R	DIN L	DIN R
Edelstahl matt	65	abgerundet	6-37870-07-L-8	6-37870-07-R-8	6-37870-08-L-8	6-37870-08-R-8
	80	abgerundet	6-37870-02-L-8	6-37870-02-R-8	6-37870-06-L-8	6-37870-06-R-8

Zubehör (separat bestellen)

Beschreibung	Bestellnummer	siehe Seite
A-Öffner-Anbauset (inkl. Anschlusskabel 6 m)	K-18153-01-0-0	437

Weitere Möglichkeiten (auf Anfrage)

Stulp Optik	Breite	Nuss	Dornmaß in mm	Sonderausführungen	passende Schließbleche/Schließplatten
-	-	-	-	CHRZ-Lochung	B 9000 9-38551-xx-x-x 6-30863-xx-x-x

SECURY 2169

mit gesicherter Fallenfeststellung für zweiflügelige Türen



Funktionsbeschreibung

Wechselfunktion E

Funktion von innen

Ausgang von innen nach außen, der Drücker auf der Innenseite betätigt die Fallenriegel. Ein Verriegeln über den Schlüssel von innen oder außen ist nicht erforderlich.

Funktion von außen

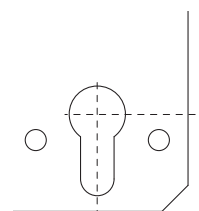
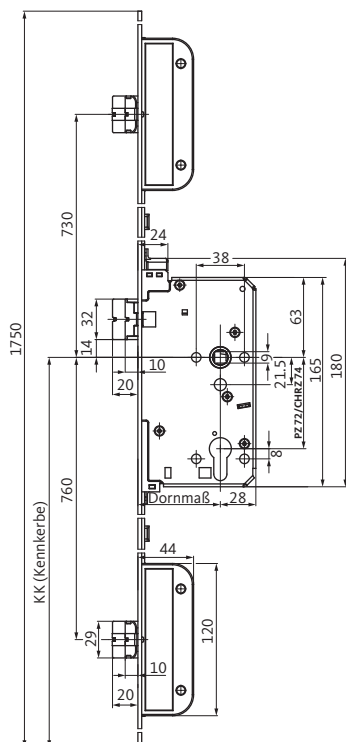
Als Beschlag darf nur ein Schild mit feststehendem Knopf oder Stoßgriff verwendet werden. Die Betätigung der Fallenriegel erfolgt nur mit dem Schlüssel über den Wechsel. Die Fallenriegel werden dabei zurückgezogen.

Nähere Funktionsbeschreibung siehe Seite 41

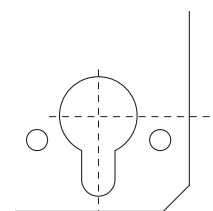
Gesicherte Fallenfeststellung

Über einen gedrückten Drücker werden die Fallenriegel zurückgezogen, in dieser Stellung muss über den Schlüssel abgeschlossen werden. Beim Aufschließen über den Schlüssel werden die Fallenriegel wieder aktiv.

Keine Brandschutzzulassung



Detail:
Variante PZ-Lochung



Detail:
Variante CHRZ-Lochung
(auf Anfrage)



SECURY 2169 mit gesicherter Fallenfeststellung für zweiflügelige Türen

Stulp Oberfläche	Dornmaß in mm	Stulp Form	Stulp 20 x 3 x 1750 mm		Stulp 24 x 3 x 1750 mm	
			DIN L	DIN R	DIN L	DIN R
Edelstahl matt	65	abgerundet	6-37870-10-L-8	6-37870-10-R-8	6-37870-11-L-8	6-37870-11-R-8
	80	abgerundet	-	-	6-37870-09-L-8	6-37870-09-R-8

Zubehör (separat bestellen)

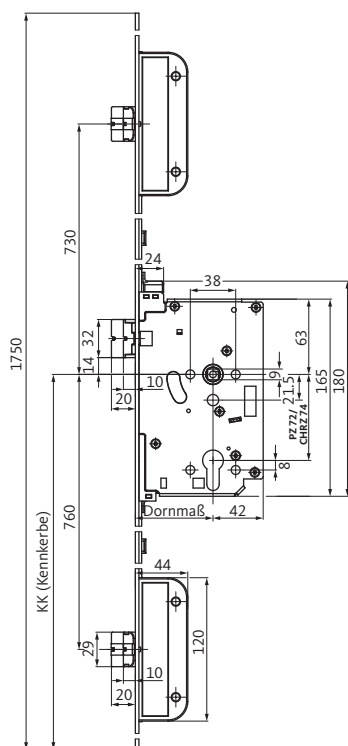
Beschreibung	Bestellnummer	siehe Seite
A-Öffner-Anbausset (inkl. Anschlusskabel 6 m)	K-18153-01-0-0	437

Weitere Möglichkeiten (auf Anfrage)

Stulp Optik	Breite	Nuss	Dornmaß in mm	Sonderausführungen	passendes Treibriegelschloss
-	-	-	-	CHRZ-Lochung	B 2189

SECURY 2170 EK

für einflügelige Türen (Arbeitsstromprinzip)



Funktionsbeschreibung

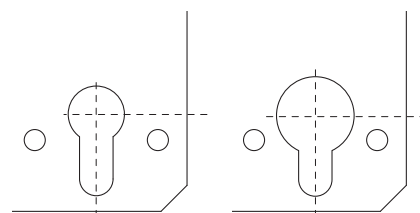
Schließzwangfunktion C

Automatisch verriegelndes Panikschloss, mit elektrisch kuppelbarem Außendrücker für einflügelige Türen, besitzt eine Automatikverriegelung mit mechanischer Panikfunktion auf dem Innendrücker. Der Austritt ist so jederzeit möglich. Die Tür wird beim Schließen automatisch einfach verriegelt. Hierbei wird die Schlossfalle zum Riegel. Die Auslösung der Verriegelung erfolgt über den im Fallenriegel integrierten Auslösehebel. Das Schloss wird so erst beim Erreichen der endgültigen Schließlage verriegelt. Fehlfunktionen werden auf diese Weise vermieden. Der Außendrücker wird elektrisch bei Bestromung gekoppelt, d.h. der Zutritt kann elektrisch gesteuert werden. Eine Steuerung über Türöffnertaster, Wechselsprechanlagen o.ä., über Zeitschaltuhren oder ein Zutrittskontrollsystem ist möglich. Gleichzeitig werden die Zustände von Schlossnuss und Schließbart elektrisch abgefragt. Im Notfall kann die Tür über den mechanischen Schließzylinder im Schloss geöffnet werden (z.B. bei Rettungsmaßnahmen durch die Feuerwehr).

Nähere Funktionsbeschreibung siehe Seite 39

Arbeitsstrom

Außendrücker stromlos entkoppelt.



Detail: Variante PZ-Lochung

Detail: Variante CHRZ-Lochung (auf Anfrage)



SECURY 2170 Elektrisch kuppelbares Panikschloss für einflügelige Türen

Stulp Oberfläche	Dornmaß in mm	Stulp Form	Stulp 20 x 3 x 1750 mm		Stulp 24 x 3 x 1750 mm	
			DIN L	DIN R	DIN L	DIN R
Edelstahl matt	55	abgerundet	6-39014-02-L-8	6-39014-02-R-8	6-39014-04-L-8	6-39014-04-R-8
	65	abgerundet	6-39014-03-L-8	6-39014-03-R-8	6-39014-05-L-8	6-39014-05-R-8
	80	abgerundet	6-39014-06-L-8	6-39014-06-R-8	-	-

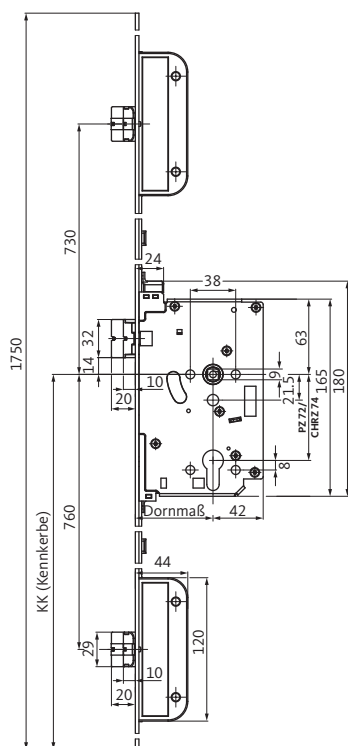
Inklusive Anschlusskabel B 5490 0300

Weitere Möglichkeiten (auf Anfrage)

Stulp		Nuss	Dornmaß in mm	Sonderausführungen	passende Schließbleche/Schließplatten
Optik	Breite				
-	-	-	-	Panikfunktion einwärts CHRZ-Lochung	B 9000 9-38551-xx-x-x 6-30863-xx-x-x

SECURY 2171 EK

für zweiflügelige Türen (Arbeitsstromprinzip)



Funktionsbeschreibung

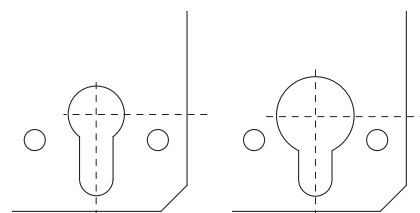
Schließzwangfunktion C

Automatisch verriegelndes Panikschloss, mit elektrisch kuppelbarem Außendrücker für zweiflügelige Türen, besitzt eine Automatikverriegelung mit mechanischer Panikfunktion auf dem Innendrücker. Der Austritt ist so jederzeit möglich. Die Tür wird beim Schließen automatisch einfach verriegelt. Hierbei wird die Schlossfalle zum Riegel. Die Auslösung der Verriegelung erfolgt über den im Fallenriegel integrierten Auslösehebel. Das Schloss wird so erst beim Erreichen der endgültigen Schließlage verriegelt. Fehlfunktionen werden auf diese Weise vermieden. Der Außendrücker wird elektrisch bei Bestromung gekoppelt, d. h. der Zutritt kann elektrisch gesteuert werden. Eine Steuerung über Türöffnertaster, Wechselsprechanlagen o. Ä., über Zeitschaltuhren oder ein Zutrittskontrollsystem ist möglich. Gleichzeitig werden die Zustände von Schlossnuss und Schließbart elektrisch abgefragt. Im Notfall kann die Tür über den mechanischen Schließzylinder im Schloss geöffnet werden (z.B. bei Rettungsmaßnahmen durch die Feuerwehr).

Nähere Funktionsbeschreibung siehe Seite 39

Arbeitsstrom

Außendrücker stromlos entkoppelt.



Detail:
Variante PZ-Lochung

Detail:
Variante CHRZ-Lochung
(auf Anfrage)



SECURY 2171 Elektrisch kuppelbares Panikschloss für zweiflügelige Türen

Stulp Oberfläche	Dornmaß in mm	Stulp Form	Stulp 20 x 3 x 1750 mm		Stulp 24 x 3 x 1750 mm	
			DIN L	DIN R	DIN L	DIN R
Edelstahl matt	65	abgerundet	6-39014-11-L-8	6-39014-11-R-8	6-39014-07-L-8	6-39014-07-R-8
	80	abgerundet	6-39014-01-L-8	6-39014-01-R-8	-	-

Inklusive Anschlusskabel B 5490 0300

Weitere Möglichkeiten (auf Anfrage)

Stulp		Nuss	Dornmaß in mm	Sonderausführungen	passendes Treibriegelschloss
Optik	Breite				
-	-	-	-	Panikfunktion einwärts CHRZ-Lochung	B 2189

B 2116 EVP für einflügelige Türen

Stulp Oberfläche	Dornmaß in mm	Stulp Form	Stulp 20 x 3 x 1750 mm		Stulp 24 x 3 x 1750 mm	
			DIN L	DIN R	DIN L	DIN R
Edelstahl matt	55	abgerundet	-	-	6-38498-01-L-8	6-38498-01-R-8
	65	abgerundet	-	-	6-38498-02-L-8	6-38498-02-R-8

Inklusive Anschlusskabel B 5490 0001

B 2116 S EVP mit Überwachungskontakten für einflügelige Türen

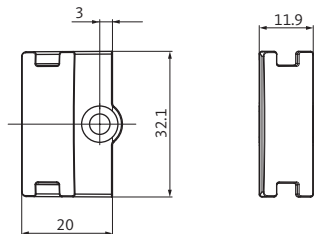
Stulp Oberfläche	Dornmaß in mm	Stulp Form	Stulp 20 x 3 x 1750 mm		Stulp 24 x 3 x 1750 mm	
			DIN L	DIN R	DIN L	DIN R
Edelstahl matt	55	abgerundet	-	-	6-37979-01-L-8	6-37979-01-R-8
	65	abgerundet	6-37979-03-L-8	6-37979-03-R-8	6-37979-02-L-8	6-37979-02-R-8

Inklusive Anschlusskabel B 5490 0001

Weitere Möglichkeiten (auf Anfrage)

Stulp		Nuss	Dornmaß in mm	Sonderausführungen	passendes Schließblech
Optik	Breite				
-	-	-	-	CHRZ-Lochung	9-49431

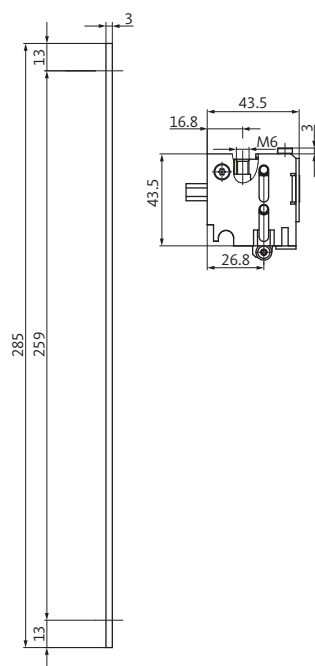
Zargenschutzfalle B-9045 / Obenverriegelung Adapter



Zargenschutzfalle B-9045

B-9045 Zargenschutzfalle

Bestellnummer
B-90450-00-0-0



Obenverriegelung Adapter

für Serie 23

Adapterstulp und Obenverriegelung

B 9054 Obenverriegelung Adapter

Stulp	Bestellnummer	
	DIN L	DIN R
Stulp 20 mm	B 9054 0001	B 9054 0002
Stulp 24 mm	B 9054 0003	

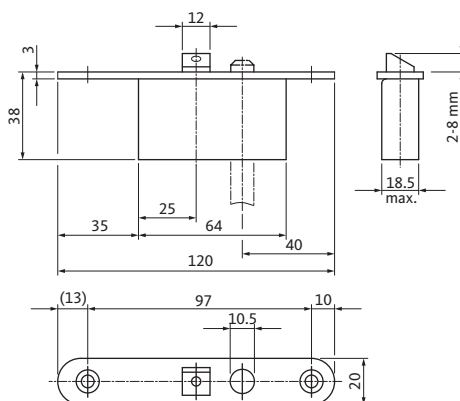
Obenverriegelung Adapter

für Serie 21

Adapterstulp und Obenverriegelung

B 9055 Obenverriegelung Adapter

Stulp	Bestellnummer	
	DIN L	DIN R
Stulp 20 mm	B 9055 0001	B 9055 0002
Stulp 24 mm	B 9055 0003	



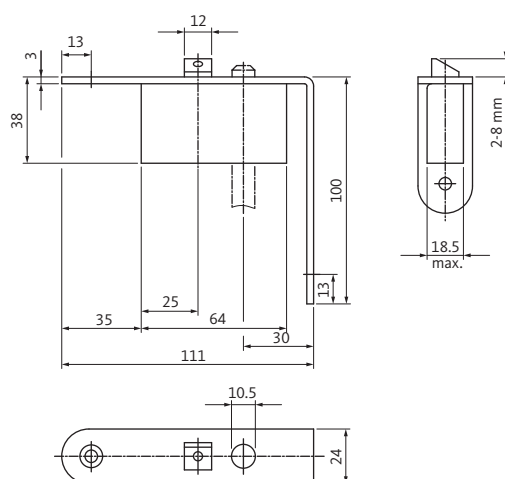
Schaltenschloss B 1595

Stulpform: abgerundet/gerade

B 1595 Schaltenschloss

Stulp Oberfläche	Stulp Form	
Edelstahl matt	abgerundet/gerade	
Dornmaß in mm	Falztüren 20 mm Stulp DIN L/DIN R	Stumpftüren 24 mm Stulp DIN L/DIN R
80 + 100	B 1595 0185	B 1595 0123

passendes Schließblech	B 9000 0490
------------------------	-------------



Schaltenschloss B 1595

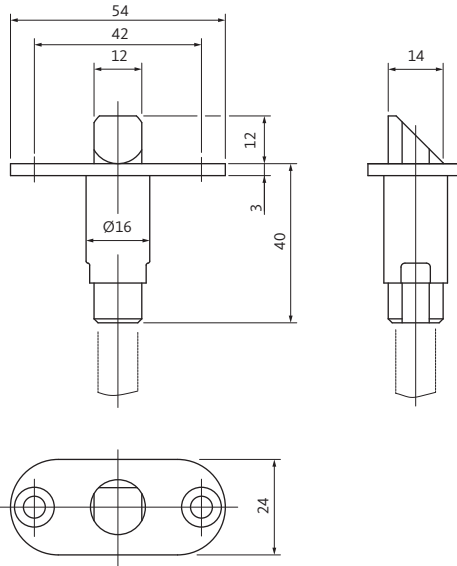
Stulpform: abgerundet/abgewinkelt

B 1595 Schaltenschloss

Stulp Oberfläche	Stulp Form	
Edelstahl matt	abgerundet/abgewinkelt	
Dornmaß in mm	Falztüren 20 mm Stulp DIN L/DIN R	Stumpftüren 24 mm Stulp DIN L/DIN R
65	B 1595 0173	B 1595 0121

passendes Schließblech	B 9000 0490
------------------------	-------------

Schnappriegelschloss B 1795 / B 1796



Schnappriegelschloss B 1795

Zusätzliche Verriegelung nach oben in den Türrahmen am Gangflügel

B 1795 Schnappriegelschloss

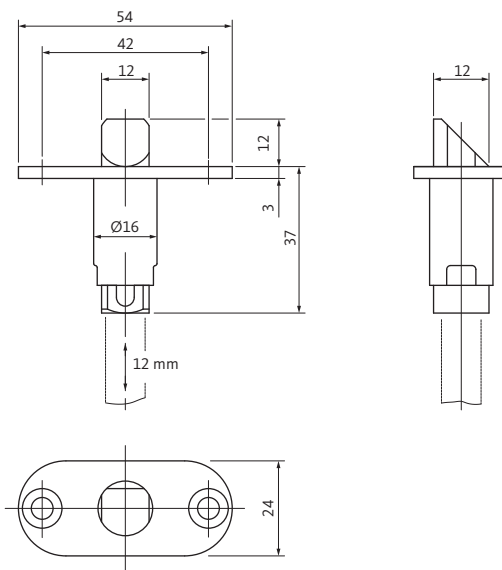
Stulp Oberfläche	
Stahl verzinkt	
Stulpmaß	DIN L/DIN R
54 mm x 24 mm	B 1795 0001
54 mm x 20 mm	B 1795 0002

passendes Schließblech	B 9000 0567
-------------------------------	-------------

B 1795 Schnappriegelschloss für Funktion mit elektrischem Türöffner

Stulp Oberfläche	
Stahl verzinkt	
Stulpmaß	DIN L/DIN R
54 mm x 24 mm	B 1795 0005
54 mm x 20 mm	B 1795 0007
Verwendbar für GU-BKS Elektrotüröffner ET 8	

passende Schließbleche	9-49431-01-0-8 9-49431-02-0-8
-------------------------------	----------------------------------



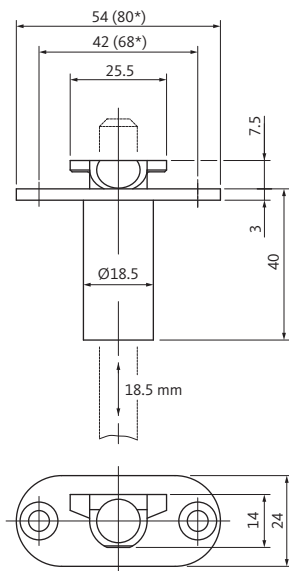
Schnappriegelschloss B 1796

Verriegelung des Standflügels nur nach oben in den Türrahmen, in Kombination mit elektrischen Türöffnern bei automatischem Türantrieb (zweiflügelige Automatik-Drehtüren)

B 1796 Schnappriegelschloss

Stulp Oberfläche	
Stahl verzinkt	
Stulpmaß	DIN L/DIN R
54 mm x 20 mm	B 1796 0013
54 mm x 24 mm	B 1796 0012
Verwendbar für GU-BKS Elektrotüröffner ET 8	

passende Schließbleche	9-49431-01-0-8 9-49431-02-0-8
-------------------------------	----------------------------------



*Maße bei Dornmaß 80 + 100

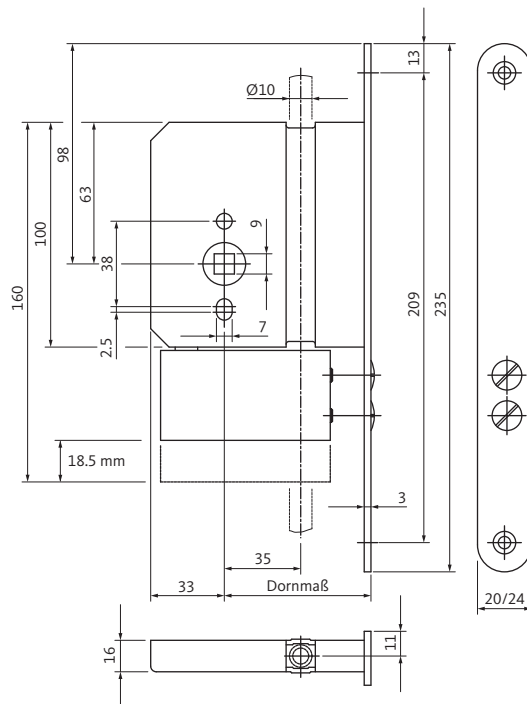
Schaltenschloss B 1895

Das Schaltenschloss wird in den oberen Bereich des Standflügels eingebaut. Nach Beendigung der Öffnungsbewegung des Beschlages am Standflügel wird die Treibriegelstange im Schaltenschloss selbsttätig arretiert.

B 1895 Schaltenschloss

Stulp Oberfläche	Stulp Form	
Stahl verzinkt	abgerundet	
Dornmaß in mm	Stulp 20 mm DIN L/DIN R	Stulp 24 mm DIN L/DIN R
65	B 1895 0002	B 1895 0003
80 + 100	B 1895 0004	B 1895 0005
passendes Schließblech	B 9000 0490	

Umlenkschloss B 2598



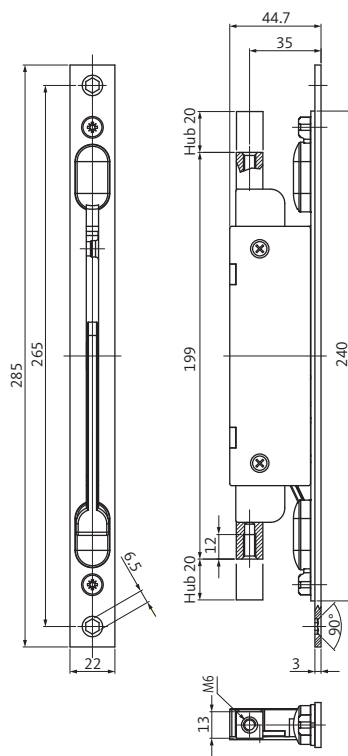
Umlenkschloss B 2598

Durch das Umlenkschloss wird die Drehbewegung des Drehhebels ca. 1500 mm über OFF in eine Schubbewegung der Treibriegelstangen umgelenkt.

B 2598 Umlenkschloss

Stulp Oberfläche	Stulp Form	
Edelstahl matt	abgerundet	
Dornmaß in mm	Stulp 20 x 3 x 235 mm	
	DIN L	DIN R
65	B 2598 0106	B 2598 0105
80	B 2598 0108	B 2598 0107
100	B 2598 0110	B 2598 0109
Dornmaß in mm	Stulp 24 x 3 x 235 mm	
	DIN L	DIN R
65	B 2598 0058	B 2598 0057
80	B 2598 0066	B 2598 0065
100	B 2598 0074	B 2598 0073

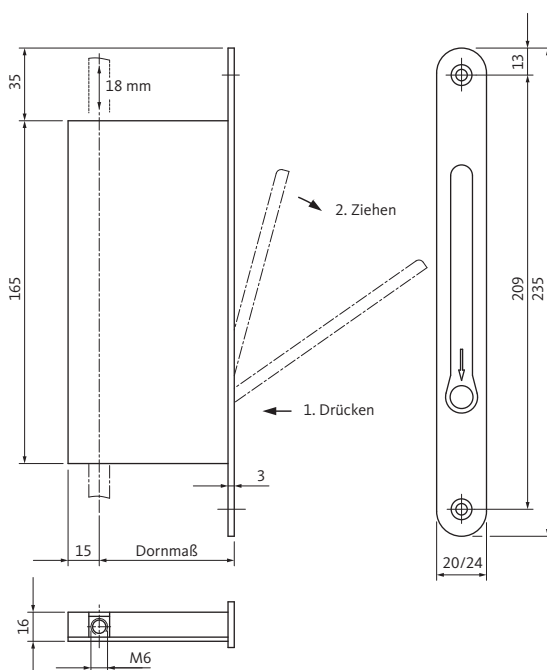
Bei Verwendung des Umlenkschlusses B 2598 müssen Treibriegelschlösser in Sonderausführung für Verwendung mit Umlenkschloss B 2598 spezifiziert werden!
Bei Treibriegelschlössern B 2392/B 2397, vorgefertigt für E-Öffner, nur in Verbindung mit Dornmaß 80 mm und 100 mm einsetzbar.



Türkkanriegel B-1898

B-1898 Türkkanriegel

Stulp Oberfläche	Stulp Form
verzinkt	eckig
Dornmaß in mm	Stulp 22 x 3 x 285 mm DIN L/DIN R
20	B-18980-00-0-3
35	B-18980-01-0-3



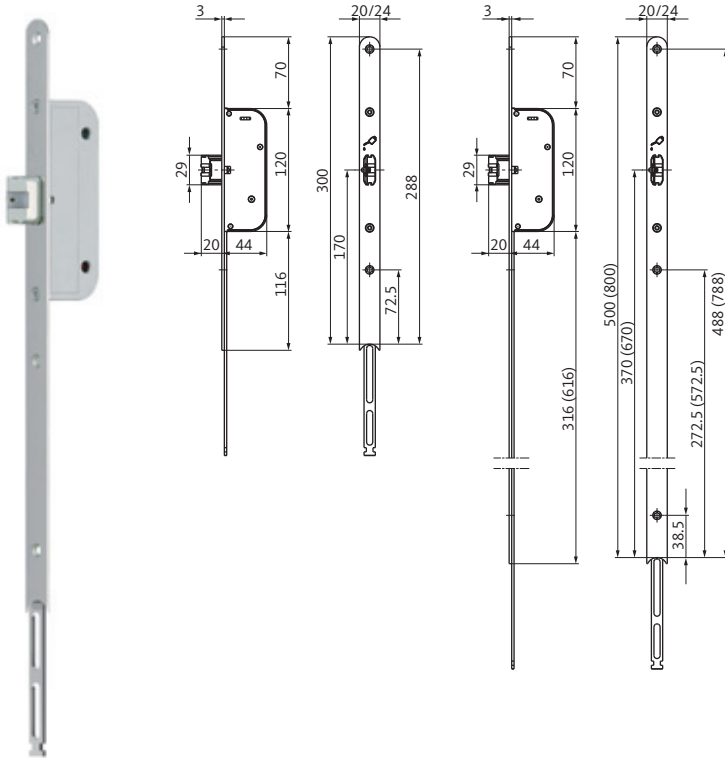
Falztreibriegelschloss B 1899

Wird der Standflügel in die Verschlusslage gebracht, löst das Schaltschloss B 1895 automatisch die selbsttätige Verriegelung der abgefederten Treibriegelstangen nach oben und unten aus.

B 1899 Falztreibriegelschloss

Stulp Oberfläche	Stulp Form	
Edelstahl matt	abgerundet	
Dornmaß in mm	Stulp 20 x 3 x 235 mm DIN L/DIN R	Stulp 24 x 3 x 235 mm DIN L/DIN R
30	B 1899 0260	B 1899 0222
45	B 1899 0263	B 1899 0225
65	B 1899 0267	B 1899 0229

Stulpverlängerung SECURITY 21 / Drehmoment-Schraubendreher



Stulpverlängerung SECURITY 21

für SECURITY Serie 21 mit Stulp 1750 mm;
DIN L/DIN R verwendbar

Stulpverlängerung SECURITY 21

Stulplänge in mm	Stulp	
	20 x 3 mm	24 x 3 mm
300	6-39410-50-0-8	6-39410-51-0-8
500	6-39411-50-0-8	6-39411-51-0-8
800	6-39412-50-0-8	6-39412-51-0-8

Ansatzstulp oben SECURITY 21

Stulplänge in mm	Stulp	
	20 x 3 mm	24 x 3 mm
405	9-48687-48-0-8	9-48687-49-0-8

Ansatzstulp unten SECURITY 21

Stulplänge in mm	Stulp	
	20 x 3 mm	24 x 3 mm
130	9-48686-48-0-8	9-48686-49-0-8



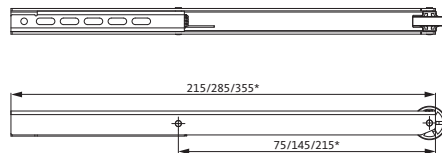
Drehmoment-Schraubendreher

mit Quergriff und griffiger Oberfläche

Drehmoment-Schraubendreher

Bestellnummer
B-90010-02-0-0

Verwendbar für das Einstellen der
Panikseite bei den Schlossserien
18, 19, 21 und 23



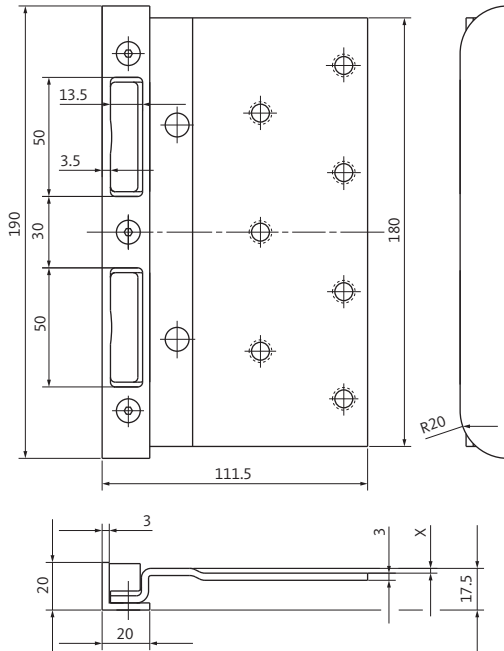
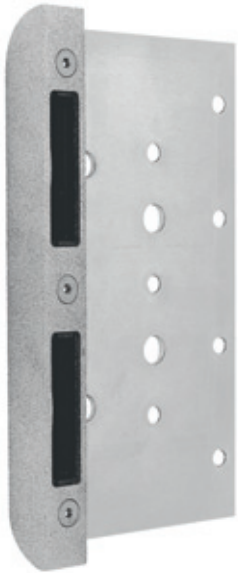
Mitnehmerklappe MNK 8642

Die Mitnehmerklappe bewirkt, dass beim Öffnen der Tür über den Standflügel (Panikfall) der Gangflügel mindestens bis zum Beginn des Wirksamkeitsbereiches des Schließfolgereglers (SRI) mitgenommen wird

Mitnehmerklappe MNK 8642

Größe	Oberfläche	Bestellnummer
		Überschlagshöhe 0 – 17
01 Länge = 215 mm	silber	K-17897-01-0-1
	schwarz	K-17897-01-0-6
	weiß (RAL 9016)	K-17897-01-0-7
02 Länge = 285 mm	silber	K-17897-02-0-1
	schwarz	K-17897-02-0-6
	weiß (RAL 9016)	K-17897-02-0-7
03 Länge = 355 mm	silber	K-17897-03-0-1
	schwarz	K-17897-03-0-6
	weiß (RAL 9016)	K-17897-03-0-7

Sicherheits-Winkelschließblech S204 / S241



Sicherheits-Winkelschließblech S204

für Wohnungseingangstüren;
mit Unterfütterung für 20 mm Riegelausschluss;
geeignet für hohe Beanspruchung;
DIN L/DIN R verwendbar

Sicherheits-Winkelschließblech

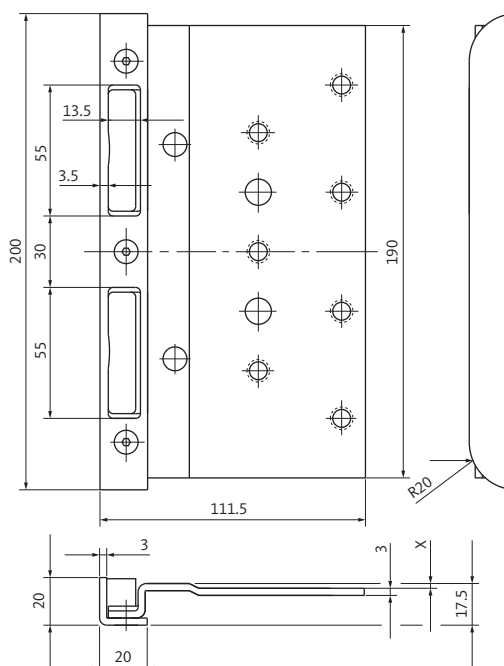
Optik	Kröpfungsmaß	Bestellnummer
Eisen matt vernickelt	0	S2040008

Weitere Möglichkeiten (auf Anfrage)

Optik	Sonderausführung
Edelstahl matt	-

Verwendbar für BKS-Schlösser:

- 0515, 0615, 6043, 6306



Sicherheits-Winkelschließblech S241

für Wohnungseingangstüren;
mit Unterfütterung für 20 mm Riegelausschluss;
geeignet für hohe Beanspruchung;
DIN L/DIN R verwendbar

Sicherheits-Winkelschließblech

Optik	Kröpfungsmaß	Bestellnummer
Eisen	0	S2410004

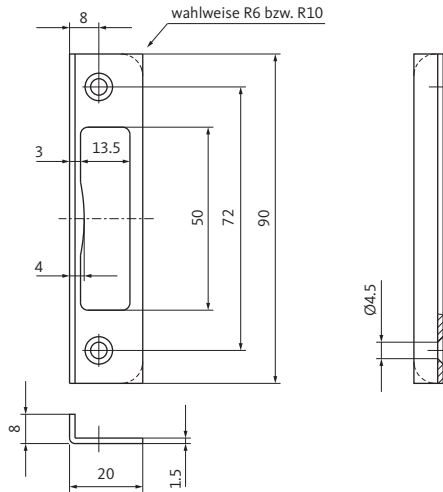
Weitere Möglichkeiten (auf Anfrage)

Optik	Sonderausführung
Eisen vergoldet	-

Verwendbar für BKS-Schlösser:

- 0515, 0615, 6043, 6306

Winkelschließblech S400 / S401



Winkelschließblech S400

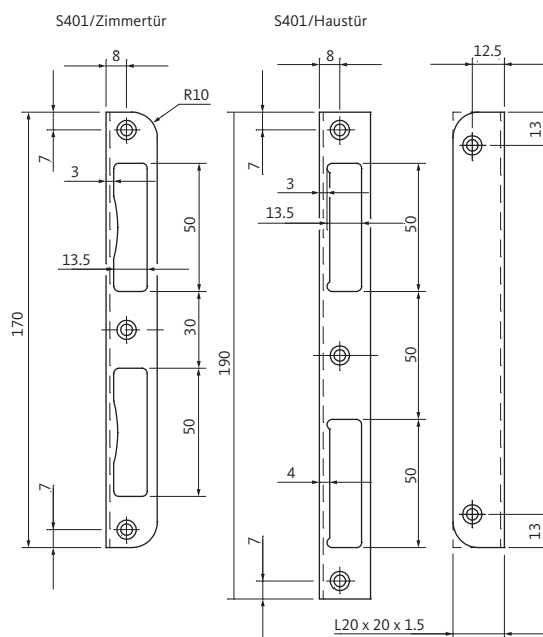
geeignet für leichte Beanspruchung;
DIN L/DIN R verwendbar

Winkelschließblech

Optik	Form	Bestellnummer
Stahl nickel-silber	eckig	S4000013
Edelstahl matt		S4000008

Verwendbar für BKS-Schlösser:

- 1307



Winkelschließblech S401

für Zimmertürschlösser nach DIN 18251
(abgerundete Form) und Haustürschlösser
(eckige Form); geeignet für leichte Beanspruchung;
DIN L/DIN R verwendbar

Winkelschließblech für Zimmertürschlösser

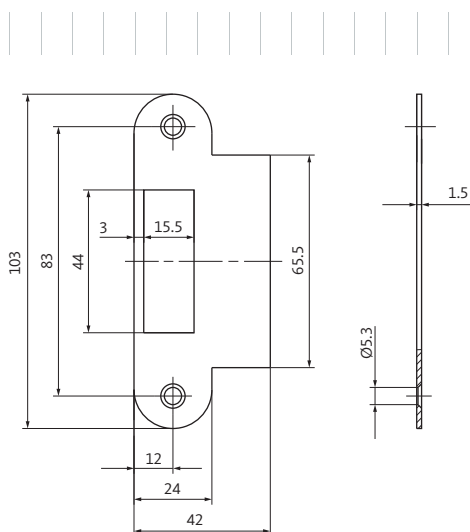
Optik	Form	Bestellnummer
Stahl nickel-silber	abgerundet (10 mm Radius)	S4010088
Edelstahl matt		S4010012

Winkelschließblech für Haustürschlösser

Optik	Form	Bestellnummer
Stahl nickel-silber	eckig	S4010091
Edelstahl matt		S4010050

Verwendbar für BKS-Schlösser:

- 0215, 0415, 0515, 0615
- 0024



Lappenschließblech S403

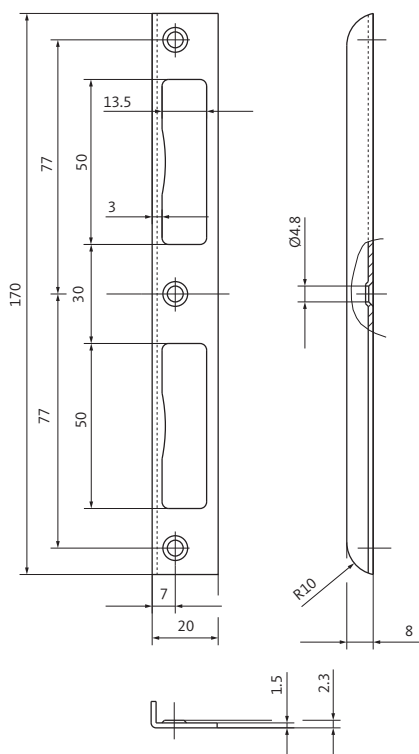
geeignet für leichte Beanspruchung;
DIN L/DIN R verwendbar

Lappenschließblech

Optik	Form	Bestellnummer
Stahl nickel-silber	abgerundet	S4030007
	eckig	S4030001

Verwendbar für BKS-Schlösser:

- 1307



Winkelschließblech S411

für Zimmertürschlösser nach DIN 18251,
mit Unterfütterung aus Kunststoff für 1-tourige
Schlösser; geeignet für leichte Beanspruchung;
DIN L/DIN R verwendbar

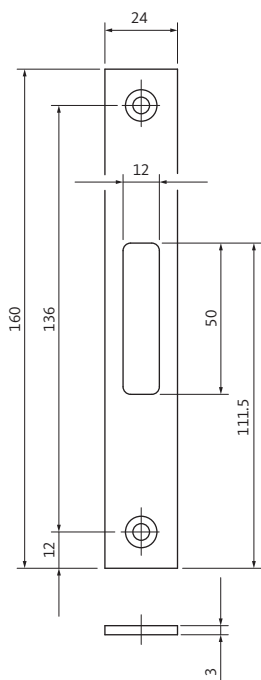
Winkelschließblech

Optik	Bestellnummer
Stahl nickel-silber	S4110104
Edelstahl matt	S4110014
RAL 9016	S4110034

Verwendbar für BKS-Schlösser:

- 0215, 0415, 0515

Riegelschließblech B 9000 / Schließblech S413



Riegelschließblech B 9000

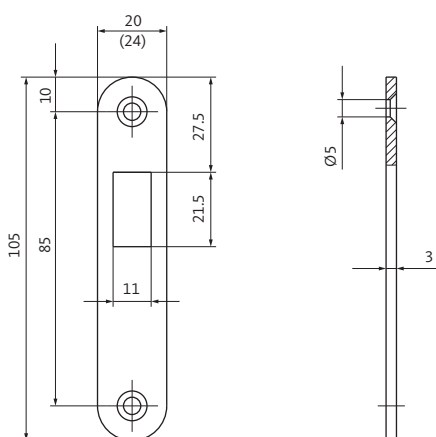
geeignet für normale Beanspruchung

Riegelschließblech

Optik	Stulp 24 x 3 x 160 mm
Edelstahl matt	B 9000 1100
Stahl nickel-silber	B 9000 1101

Verwendbar für BKS-Schlösser:

- 1308



Schließblech S413

geeignet für leichte Beanspruchung;
DIN L/DIN R verwendbar

Schließblech für 0371/0372/0353

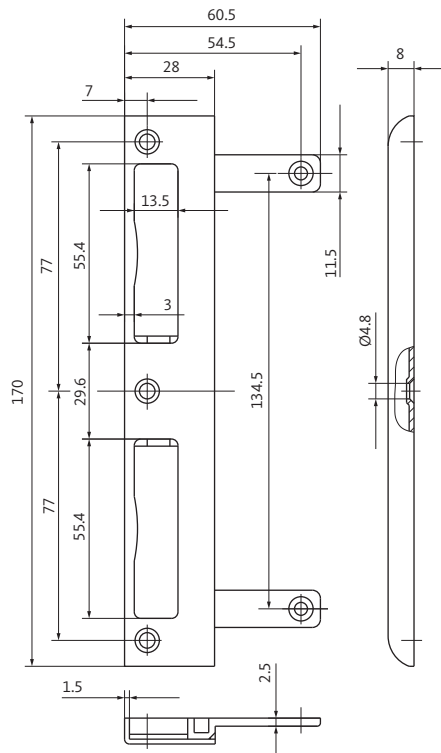
Optik	Form	Bestellnummer
Stahl nickel-silber	eckig	S4130023
	abgerundet	S4130026
Edelstahl matt	eckig	S4130004
	abgerundet	S4130008

Schließblech für 0375

Optik	Form	Bestellnummer
Stahl nickel-silber	eckig	S4130039
	abgerundet	S4130036
Edelstahl matt	eckig	S4130012
	abgerundet	S4130016

Verwendbar für BKS-Schlösser:

- 0371, 0372, 0353
- 0375



U-Schließblech 2828

für Zimmertürschlösser nach DIN 18251, mit Unterfütterung aus Kunststoff für 1-tourige Schlösser; mit Befestigungsspanne; geeignet für mittlere Beanspruchung; DIN L/DIN R verwendbar

U-Schließblech

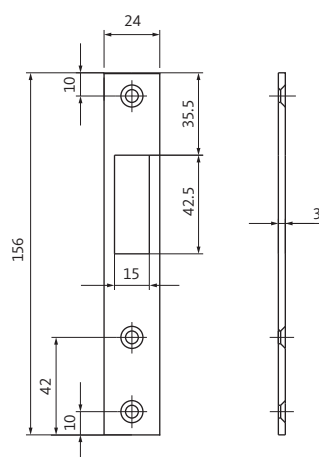
Optik	Bestellnummer
Stahl nickel-silber	S2820069
Edelstahl matt	S2820061

Weitere Möglichkeiten (auf Anfrage)

Optik	Sonderausführung
Edelstahl matt	Unterfütterung für 2-tourige Schlösser

Verwendbar für BKS-Schlösser:

- 0215, 0415



Schließblech S448

geeignet für mittlere Beanspruchung; DIN L/DIN R verwendbar

Schließblech für 0381H

Optik	Form	Bestellnummer
verzinkt	eckig	S4480003
Edelstahl matt		S4480002

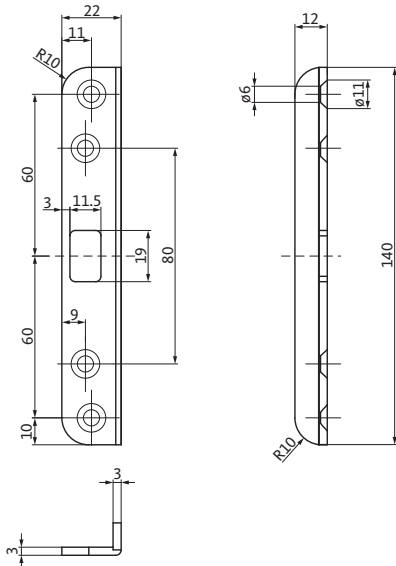
Schließblech für 0381HF

Optik	Form	Bestellnummer
verzinkt	eckig	S4480004
Edelstahl matt		S4480009

Verwendbar für BKS-Schlösser:

- 0381H
- 0381HF

Winkelschließblech B 9000



Winkelschließblech B 9000

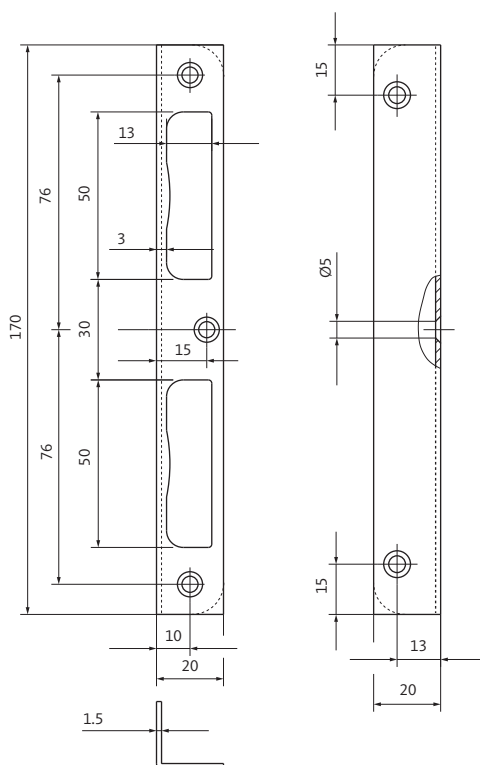
geeignet für normale Beanspruchung,
DIN L/DIN R verwendbar

Winkelschließblech

Optik	Bestellnummer
Edelstahl matt	B 9000 0881

Verwendbar für BKS-Schlösser:

- 1795, 1895



Winkelschließblech B 9000

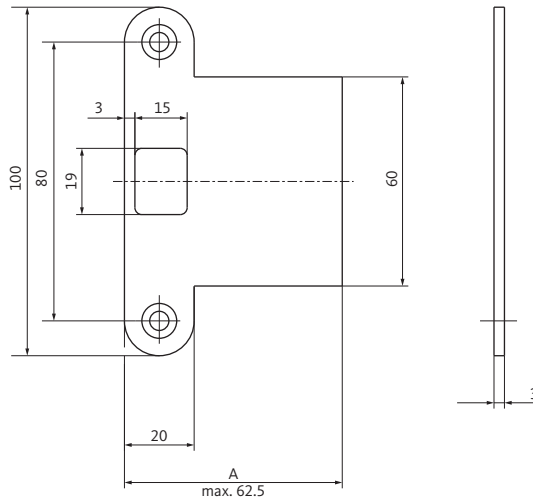
geeignet für normale Beanspruchung;
DIN L/DIN R verwendbar

Ausführungen / Bestellnummern

Optik	Form	Bestellnummer
Edelstahl matt	eckig	B 9000 0247
	abgerundet	B 9000 0248

Verwendbar für BKS-Schlösser:

- 1206, 6306



Lappenschließblech B 9000

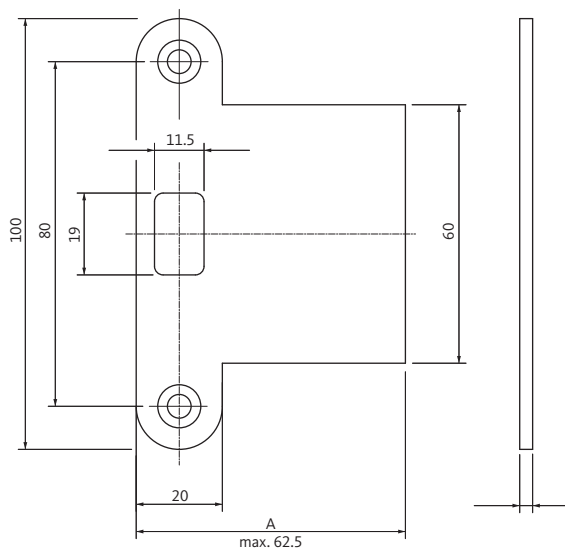
geeignet für normale Beanspruchung;
DIN L/ DIN R verwendbar

Ausführungen / Bestellnummern

Optik	Maß A = 62,5 mm	
Edelstahl matt	abgerundet	B 9000 0567

Verwendbar für BKS-Schlösser:

- 1795, 1796



Lappenschließblech B 9000

geeignet für normale Beanspruchung;
DIN L/DIN R verwendbar

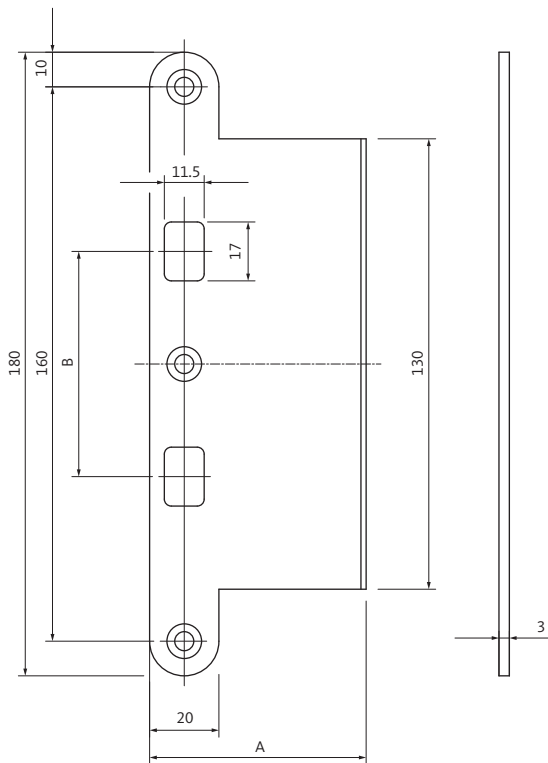
Lappenschließblech

Optik	Maß A = 62,5 mm	
Edelstahl matt	abgerundet	B 9000 0490

Verwendbar für BKS-Schlösser:

- 1895

Lappenschließblech B 9000 / Flachschießblech B-9000



Lappenschließblech B 9000

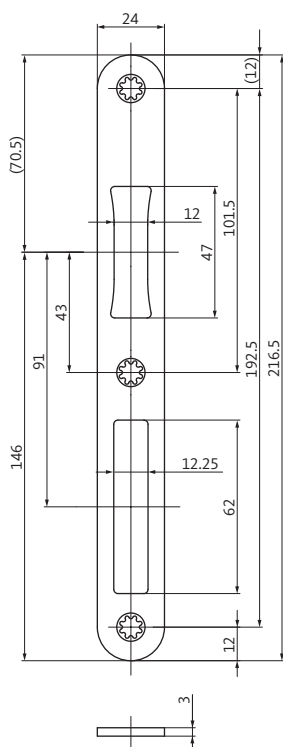
für Gangflügel- und Standflügelkombinationen mit Obenverriegelung; DIN L/DIN R verwendbar

Lappenschließblech

Optik	Maß A = 34 mm Maß B = 95 mm
Edelstahl matt	B 9000 0723
	Maß A = 62,5 mm Maß B = 65 mm
	B 9000 0724

Verwendbar für BKS-Schlösser:

- 1795, 1796, 1895



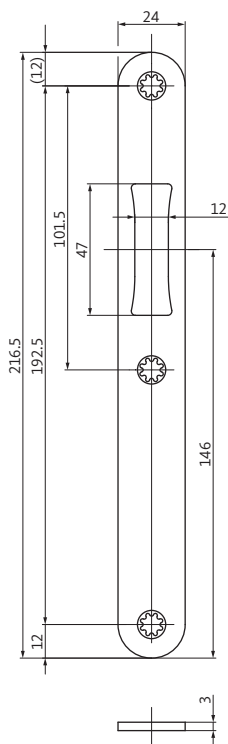
Flachschießblech B-9000

geeignet für normale Beanspruchung; DIN L/ DIN R verwendbar

Flachschießblech

Optik	Form	Bestellnummer
Edelstahl matt	eckig	B-90000-04-0-8
	abgerundet	B-90000-05-0-8

Verwendbar für alle BKS-Schlösser



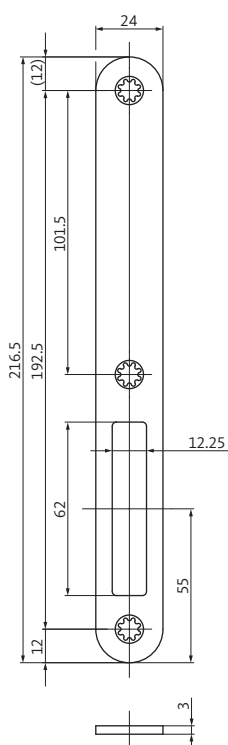
Flachschließblech B-9000

geeignet für normale Beanspruchung;
DIN L/DIN R verwendbar

Flachschließblech

Optik	Form	Bestellnummer
Edelstahl matt	eckig	B-90000-00-0-8
	abgerundet	B-90000-01-0-8

Verwendbar für alle BKS-Schlösser



Flachschließblech B-9000

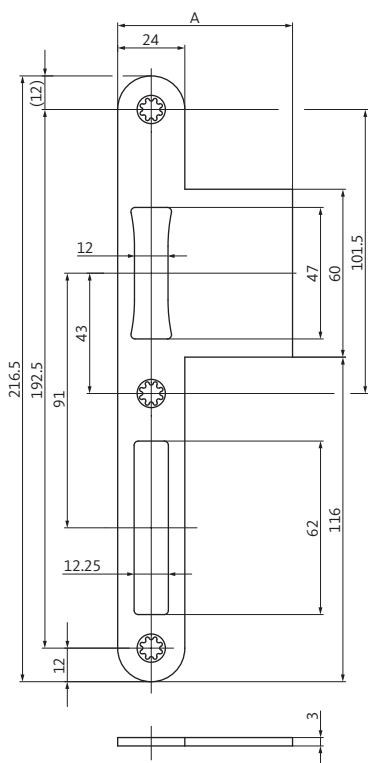
geeignet für normale Beanspruchung;
DIN L/DIN R verwendbar

Flachschließblech

Optik	Form	Bestellnummer
Edelstahl matt	eckig	B-90000-02-0-8
	abgerundet	B-90000-03-0-8

Verwendbar für alle BKS-Schlösser

Lappenschließblech B-9000



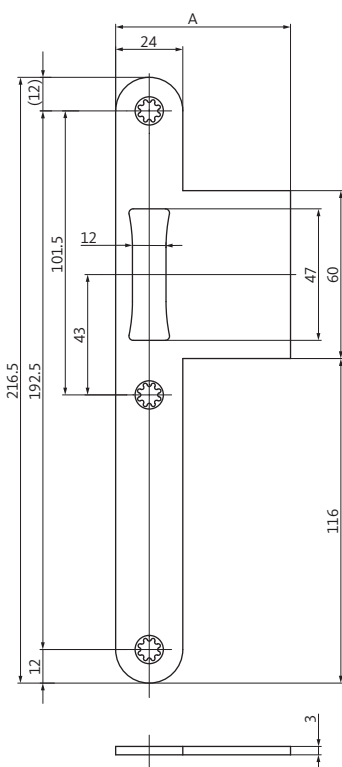
Lappenschließblech B-9000

geeignet für normale Beanspruchung

Lappenschließblech

Optik	Maß A = 62,5 mm		
Edelstahl matt	eckig	DIN L	B-90000-58-L-8
	eckig	DIN R	B-90000-58-R-8
	abgerundet	DIN L	B-90000-61-L-8
	abgerundet	DIN R	B-90000-61-R-8
Optik	Maß A = 36 mm		
Edelstahl matt	eckig	DIN L	B-90000-57-L-8
	eckig	DIN R	B-90000-57-R-8
	abgerundet	DIN L	B-90000-60-L-8
	abgerundet	DIN R	B-90000-60-R-8
Optik	Maß A = 28 mm		
Edelstahl matt	eckig	DIN L	B-90000-56-L-8
	eckig	DIN R	B-90000-56-R-8
	abgerundet	DIN L	B-90000-59-L-8
	abgerundet	DIN R	B-90000-59-R-8

Verwendbar für alle BKS-Schlösser



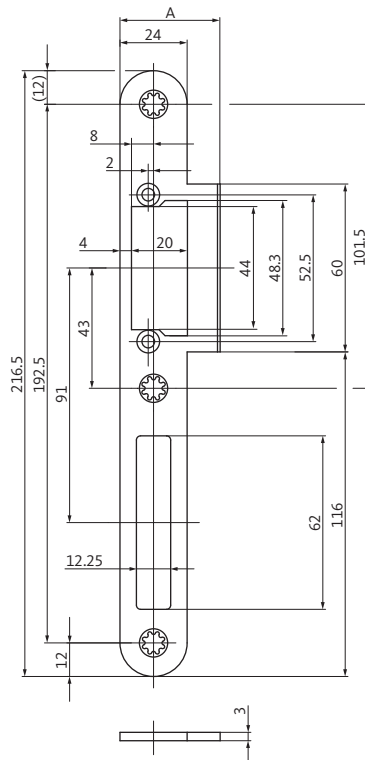
Lappenschließblech B-9000

geeignet für normale Beanspruchung

Lappenschließblech

Optik	Maß A = 62,5 mm		
Edelstahl matt	eckig	DIN L	B-90000-52-L-8
	eckig	DIN R	B-90000-52-R-8
	abgerundet	DIN L	B-90000-55-L-8
	abgerundet	DIN R	B-90000-55-R-8
Optik	Maß A = 36 mm		
Edelstahl matt	eckig	DIN L	B-90000-51-L-8
	eckig	DIN R	B-90000-51-R-8
	abgerundet	DIN L	B-90000-54-L-8
	abgerundet	DIN R	B-90000-54-R-8
Optik	Maß A = 28 mm		
Edelstahl matt	eckig	DIN L	B-90000-50-L-8
	eckig	DIN R	B-90000-50-R-8
	abgerundet	DIN L	B-90000-53-L-8
	abgerundet	DIN R	B-90000-53-R-8

Verwendbar für alle BKS-Schlösser



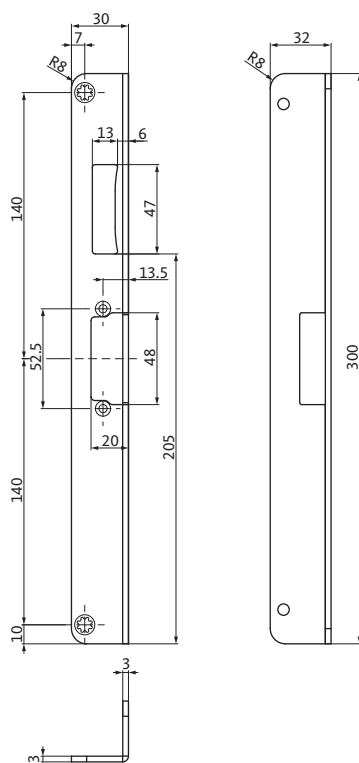
Lappenschließblech B-9000

für GU-BKS Elektrotüröffner ET 8;
geeignet für normale Beanspruchung

Lappenschließblech

Optik	Maß A = 62,5 mm		
Edelstahl matt	eckig	DIN L	B-90000-64-L-8
	eckig	DIN R	B-90000-64-R-8
	abgerundet	DIN L	B-90000-67-L-8
	abgerundet	DIN R	B-90000-67-R-8
Optik	Maß A = 36 mm		
Edelstahl matt	eckig	DIN L	B-90000-63-L-8
	eckig	DIN R	B-90000-63-R-8
	abgerundet	DIN L	B-90000-66-L-8
	abgerundet	DIN R	B-90000-66-R-8
Optik	Maß A = 28 mm		
Edelstahl matt	eckig	DIN L	B-90000-62-L-8
	eckig	DIN R	B-90000-62-R-8
	abgerundet	DIN L	B-90000-65-L-8
	abgerundet	DIN R	B-90000-65-R-8

Verwendbar für alle BKS-Schlösser



Winkelschließblech B-9000

für FaFix-Fluchttüröffner B 5465 0400

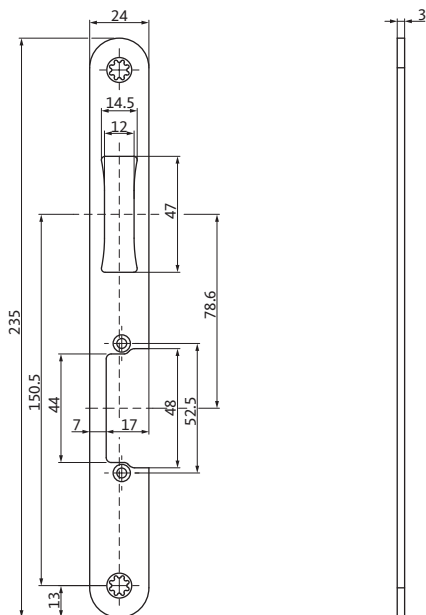
Winkelschließblech

Optik	Bestellnummer	
	DIN L	DIN R
Edelstahl matt	B-90000-85-L-8	B-90000-85-R-8

Verwendbar für BKS-Schlösser:

- EVP 2120, 2126

Flachschließblech B-9000 / Lappenschließblech B-9000



Flachschließblech B-9000

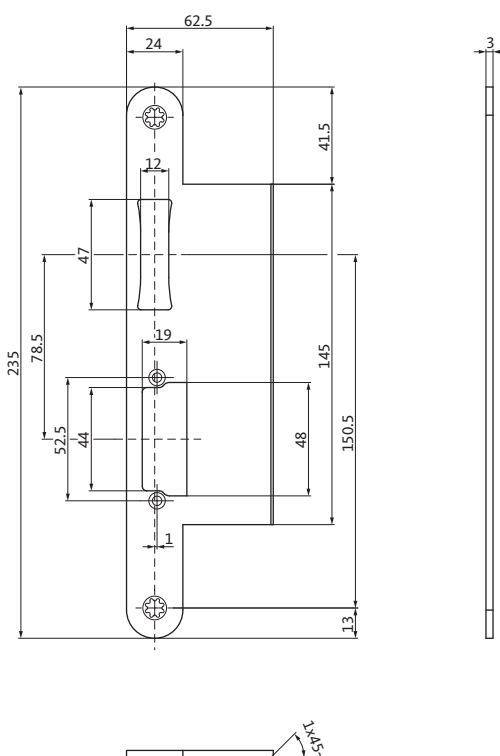
für FaFix- und ProFix 2-Fluchttüröffner
B 5465 0400 / B 5465 0402

Flachschließblech

Optik	Bestellnummer	
	DIN L	DIN R
Edelstahl matt	B-90000-69-L-8	B-90000-69-R-8

Verwendbar für BKS-Schlösser:

- EVP 2120, 2126



Lappenschließblech B-9000

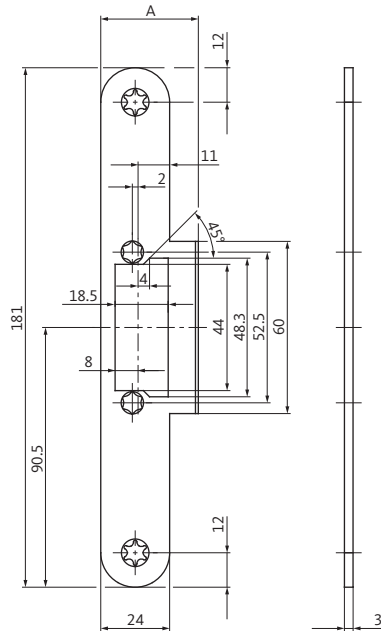
für ProFix 2-Fluchttüröffner B 5465 0402

Lappenschließblech

Optik	Maß A = 62,5 mm	
	DIN L	DIN R
Edelstahl matt	B-90000-81-L-8	B-90000-81-R-8

Verwendbar für BKS-Schlösser:

- EVP 2120, 2126



Lappenschließblech 9-49431

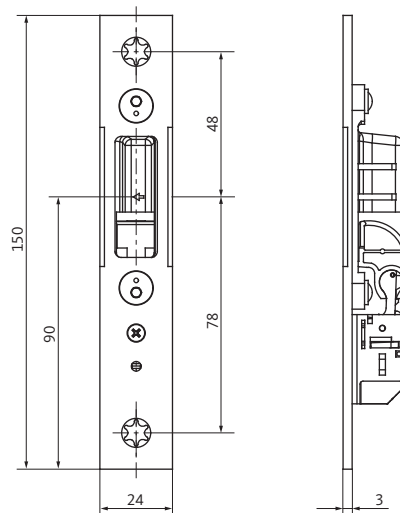
für ProFix 2-Fluchttüröffner B 5465 0402;
DIN L/DIN R verwendbar

Lappenschließblech

Optik	Maß A = 34 mm	
Edelstahl matt	abgerundet	9-49431-01-0-8
	Maß A = 62,5 mm	
	abgerundet	9-49431-02-0-8

Verwendbar für:

- SECURITY 21 EVP



Riegelschaltkontakt 6-38426

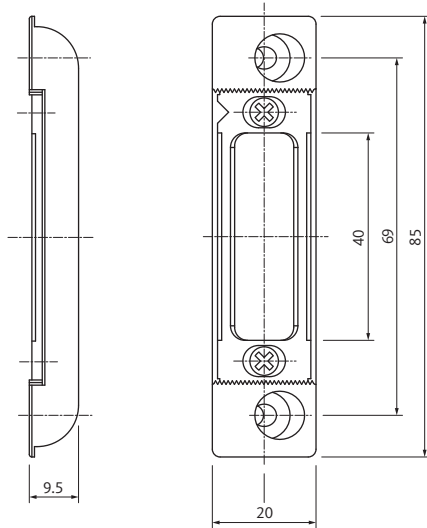
Schließplatte mit Riegelschaltkontakt
für Zusatzfallenriegel SECURITY 21

Flachschließblech 24 x 3 x 150 mm

Optik	Form	Bestellnummer	
Edelstahl matt	eckig	DIN L	6-38426-01-L-8
		DIN R	6-38426-01-R-8

Zulassung: VdS C

Schließplatte 6-31985 / 6-30863 / 6-38706



Schließplatte ohne Abdeckgehäuse

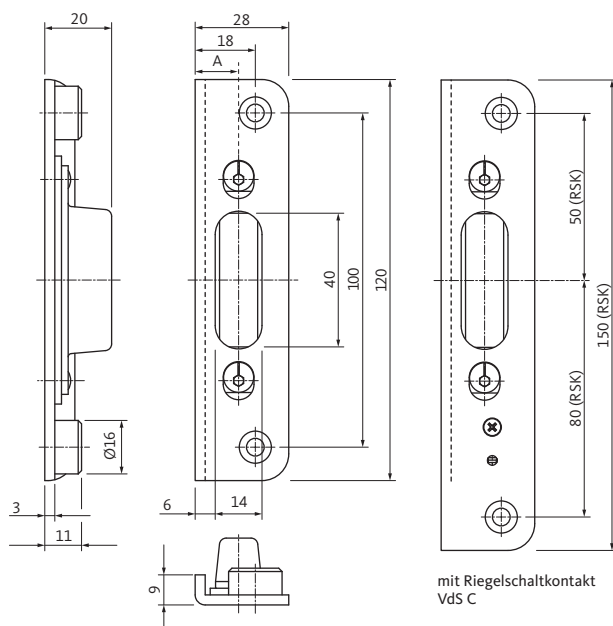
zum Einfräsen; Andruck einstellbar, +/- 1 mm;
geeignet für normale Beanspruchung;
DIN L/DIN R verwendbar

Schließplatte

Optik	Bestellnummer
F1/EV 1 naturton bzw. silberfarbig	6-31985-00-0-1
nickelsilber	6-31985-00-0-1T

Verwendbar für SECURY-Schlösser:

- Serie 21



Verdeckt liegende Schließplatte

geeignet für normale Beanspruchung

Verdeckt liegende Schließplatte

DIN L / DIN R verwendbar

Optik	Maß A	Bestellnummer
F1/EV 1 naturton bzw. silberfarbig	13 mm	6-30863-01-0-1
	15 mm	6-30863-02-0-1
nickelsilber	13 mm	6-30863-01-0-1T
	15 mm	6-30863-02-0-1T

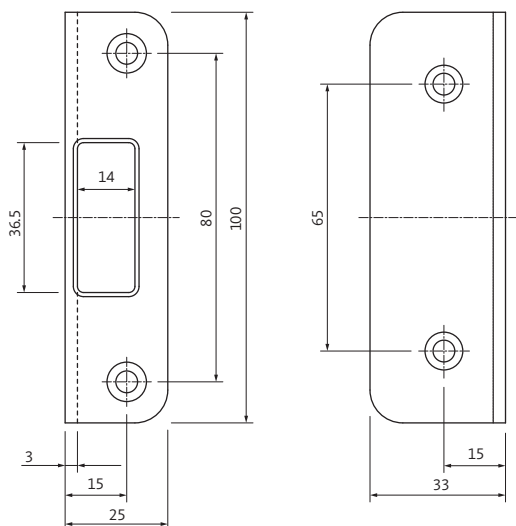
Verdeckt liegende Schließplatte

mit Riegelschaltkontakt VdS C

Optik	Maß A = 13 mm	
	DIN L	DIN R
F1/EV 1 naturton bzw. silberfarbig	6-38706-01-L-1	6-38706-01-R-1
	Maß A = 15 mm	
	DIN L	DIN R
	6-38706-02-L-1	6-38706-02-R-1

Verwendbar für SECURY-Schlösser:

- Serie 21



Winkelschließplatte

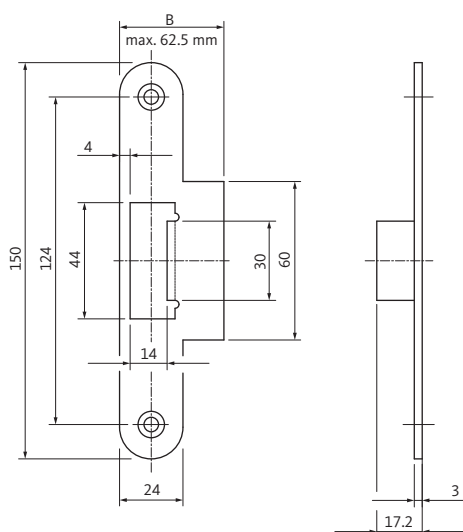
geeignet für normale Beanspruchung;
DIN L/DIN R verwendbar

Winkelschließplatte

Optik	Bestellnummer
F1/EV 1 naturton bzw. silberfarbig	9-38551-01-0-1
Edelstahl matt	9-38551-01-0-8

Verwendbar für SECURY-Schlösser:

- Serie 21



Lappenschließblech B 9000

geeignet für normale Beanspruchung;
DIN L/DIN R verwendbar

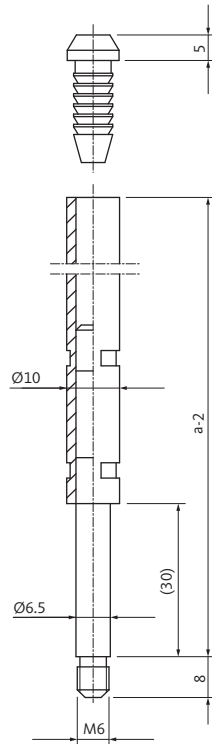
Lappenschließblech

Optik	Maß B	Bestellnummer
Edelstahl matt	34 mm	B 9000 0873
	62,5 mm	B 9000 0910

Verwendbar für SECURY-Schlösser:

- Serie 21

Treibriegelstange B 9006



Rohr mit Gleitstopfen

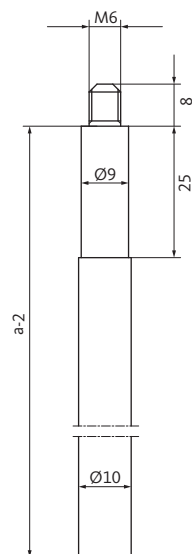
Automatische Verriegelung des Standflügels nach oben

Treibriegelstange B 9006 verfügbare Längen insgesamt

Rohr mit Gleitstopfen	
Stangenlänge (a)	Bestell-Nr.
760 mm	B 9006 0018
1010 mm	B 9006 0020
1135 mm	B 9006 0021
1200 mm	B 9006 0012
1385 mm	B 9006 0022
1500 mm	B 9006 0013
2000 mm	B 9006 0014
3000 mm	B 9006 0016

Zur Erzielung der genauen Stangenlänge müssen die Treibriegelstangen vom Verarbeiter entsprechend gekürzt werden.

Gleitstopfen lose	B 9039 0001
--------------------------	-------------



Stange massiv

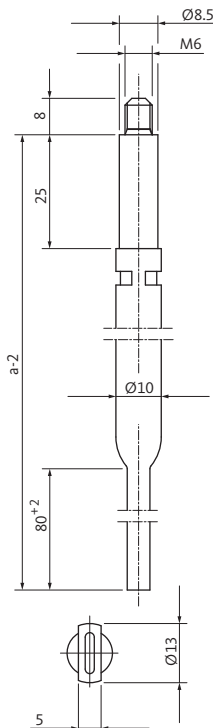
Manuelle Verriegelung des Standflügels nach oben, manuelle oder automatische Verriegelung des Standflügels nach unten.

Treibriegelstange B 9006 verfügbare Längen insgesamt

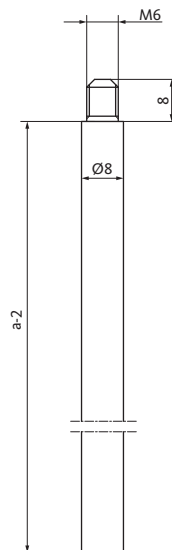
Stange massiv	
Stangenlänge (a)	Bestell-Nr.
1187 mm	B 9006 0004
1487 mm	B 9006 0005
2987 mm	B 9006 0008

Zur Erzielung der genauen Stangenlänge müssen die Treibriegelstangen vom Verarbeiter entsprechend gekürzt werden.

Treibriegelstange B 9006 / Rohr mit Verriegelungsfeder B 9036



für Türdichtung Planet



für Türdichtung Athmer

Stange massiv B 9006

für schmale Türdichtung Planet

Treibriegelstange B 9006 (Typ Planet) verfügbare Längen insgesamt

Stangenlänge (a)	Bestell-Nr.
966 mm	B 9006 0702
1414 mm	B 9006 0703
1440 mm	B 9006 0704

Zur Erzielung der genauen Stangenlänge müssen die Treibriegelstangen vom Verarbeiter entsprechend gekürzt werden.

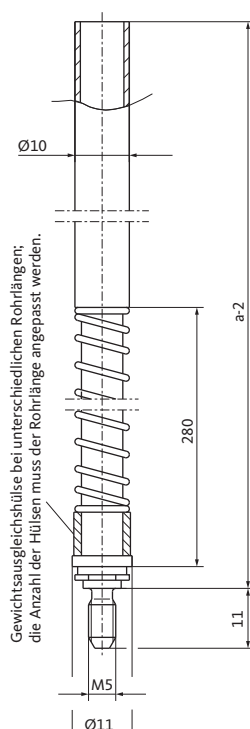
Stange massiv B 9006

für Türdichtung Athmer

Treibriegelstange B 9006 (Typ Athmer) verfügbare Längen insgesamt

Stangenlänge (a)	Bestell-Nr.
1187 mm	B 9006 0070
1487 mm	B 9006 0071

Zur Erzielung der genauen Stangenlänge müssen die Treibriegelstangen vom Verarbeiter entsprechend gekürzt werden.



Rohr mit Verriegelungsfeder und Gleitstopfen B 9036

für Treibriegelschloss B 2189

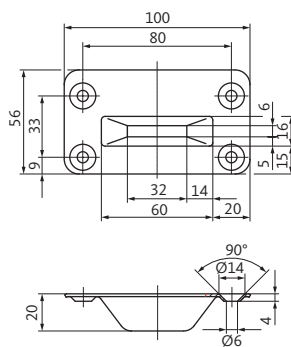
in Kombination mit Schaltschloss B 1895

Rohr B 9036

Türhöhe	Stangenlänge (a)	Bestell-Nr.
2000 – 2250 mm	1135 mm	B 9036 0001
2250 – 2500 mm	1385 mm	B 9036 0002
2500 – 2750 mm	1635 mm	B 9036 0003
2750 – 3000 mm	1885 mm	B 9036 0004
3000 – 3250 mm	2135 mm	B 9036 0005
3250 – 3500 mm	2385 mm	B 9036 0006
3500 – 3750 mm	2635 mm	B 9036 0007

Zur Erzielung der genauen Stangenlänge müssen die Treibriegelstangen vom Verarbeiter entsprechend gekürzt werden.

Bodenmulde B 9009 / B-0028



Bodenschließmulde B 9009

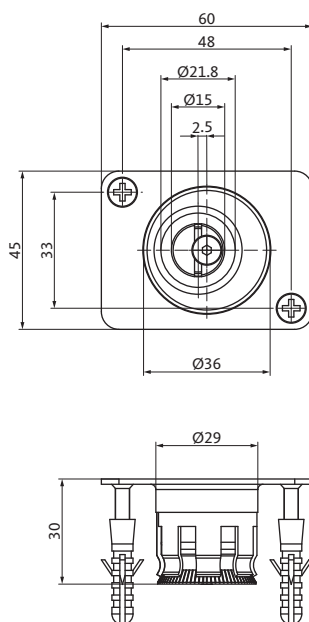
Hinweis:

Die konische Schließmulde gestattet gewisse Anschlagtoleranzen. Die umlaufende Abkantung schließt sauber mit dem Bodenbelag ab. Die größere Auflagenfläche muss in Öffnungsrichtung zeigen, damit Zerstörungen des Bodenbelages durch die Treibriegelstange vermieden werden.

Bodenschließmulde

Bestellnummer

B 9009 0001



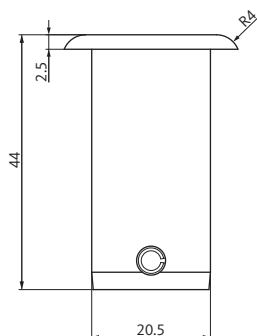
Verstellbare Bodenmulde B-0028

Inklusive Abdeckblech 60 x 45 mm
Verstellbereich +/- 4 mm
Körper aus massivem Edelstahl
Bohrlochtiefe 40 mm

Verstellbare Bodenmulde

Bestellnummer

B-00280-20-0-8



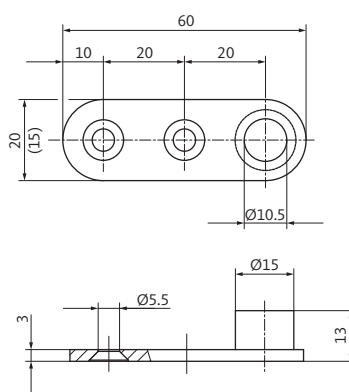
Bodenbuchse B-9003

Bodenbuchse für automatische und manuelle Verriegelung am Standflügel; Gehäuse aus Messing, vernickelt; Abdeckung aus Kunststoff

Bodenbuchse

Bestellnummer

B-90030-00-0-4



Stangenführungsplatte B 9019

Hinweis:

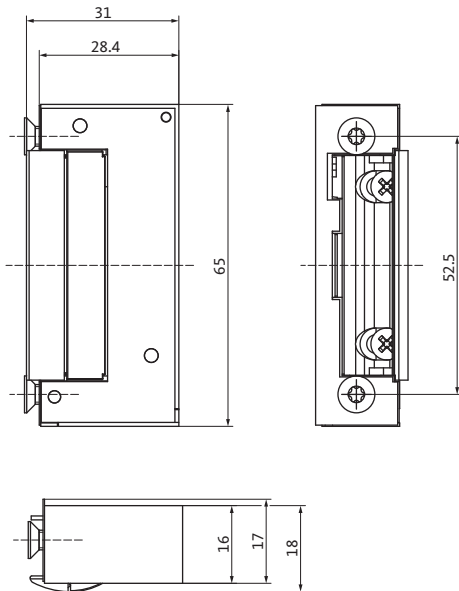
- 1 Stück erforderlich bei automatischer Verriegelung nach unten
- 2 Stück erforderlich bei manueller Verriegelung nach oben und unten

Stangenführungsplatte

Form	Maß 20 x 60 x 3 mm DIN L/DIN R
abgerundet	B 9019 0001
Form	Maß 15 x 60 x 3 mm DIN L/DIN R
abgerundet	B 9019 0004 für Türdichtung Athmer

GU-BKS Elektrotüröffner ET 8

Ausführungsvarianten – Standard



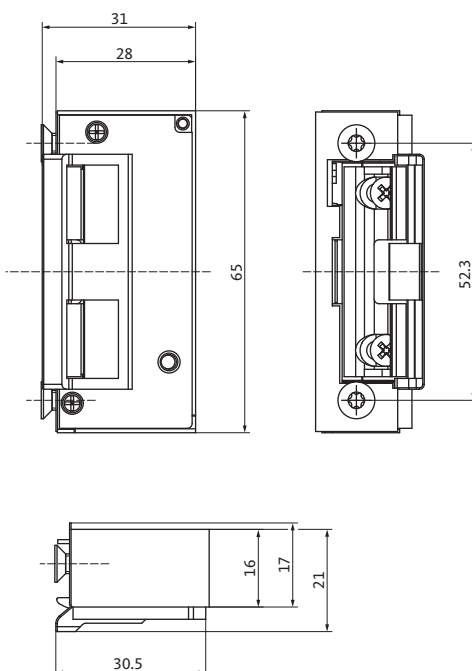
GU-BKS Elektrotüröffner ET 8 ohne Fallleitdeckel

Leistungsmerkmale:

Rechts/links verwendbar, kleine Bauform, Radiusfalle, verpolsicherer Überspannungsschutz, hohe Festigkeit gegen Aufbruchversuche, optimale Profilanpassung

GU-BKS Elektrotüröffner

Beschreibung	Spannungsbereich	Bestell-Nr.
Arbeitsstrom	9 – 24 V AC/DC	6-35804-01-0-1
Arbeitsstrom mit mechanischer Entriegelung	9 – 24 V AC/DC	6-35804-02-0-1
Arbeitsstrom mit Rückmeldekontakt	9 – 24 V AC/DC	6-35804-03-0-1
Ruhestrom	9 – 24 V AC/DC	6-35806-01-0-1
Ruhestrom mit Rückmeldekontakt	9 – 24 V AC/DC	6-35806-03-0-1



GU-BKS Elektrotüröffner ET 8 mit Fallleitdeckel

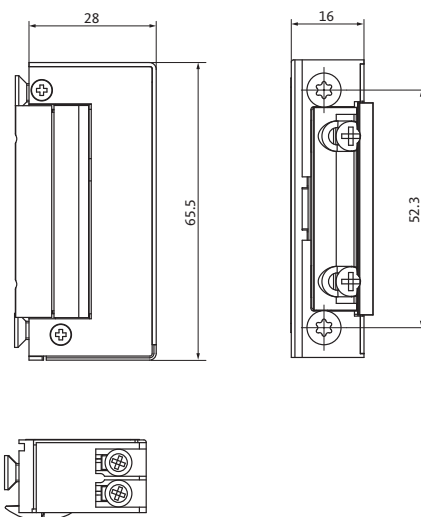
Leistungsmerkmale:

Rechts/links verwendbar, kleine Bauform, Radiusfalle, verpolsicherer Überspannungsschutz, hohe Festigkeit gegen Aufbruchversuche, optimale Profilanpassung

GU-BKS Elektrotüröffner

Beschreibung	Spannungsbereich	Bestell-Nr.
Arbeitsstrom	9 – 24 V AC/DC	6-35805-01-0-1
Arbeitsstrom mit mechanischer Entriegelung	9 – 24 V AC/DC	6-35805-02-0-1
Arbeitsstrom mit Rückmeldekontakt	9 – 24 V AC/DC	6-35805-03-0-1
Ruhestrom	9 – 24 V AC/DC	6-35807-01-0-1
Ruhestrom mit Rückmeldekontakt	9 – 24 V AC/DC	6-35807-03-0-1

Weitere Informationen finden Sie in unserem Bestellkatalog „GU-BKS Elektrotüröffner (WP00310)“



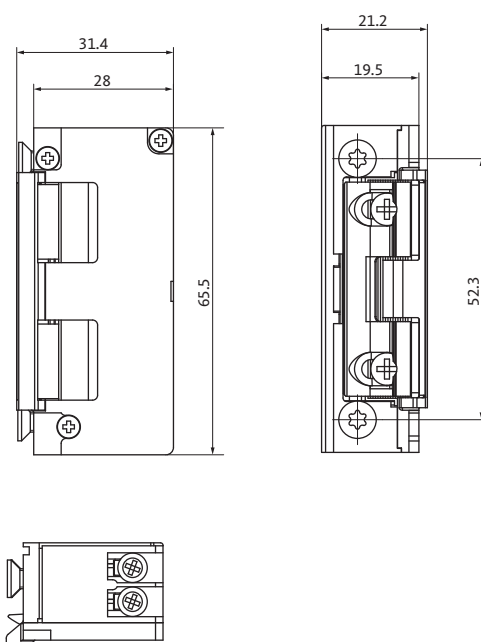
GU-BKS Elektrotüröffner ET 8 ohne Fallleitdeckel Feuerschutzausführung

Leistungsmerkmale:

Rechts/links verwendbar, kleine Bauform, Radiusfalle, verpolsicherer Überspannungsschutz, hohe Festigkeit gegen Aufbruchversuche, optimale Profilanpassung

GU-BKS Elektrotüröffner

Beschreibung	Spannungsbereich	Bestell-Nr.
Arbeitsstrom	9 – 24 V AC/DC	B-92510-00-0-8
	22 – 26 V AC/DC	B-92510-01-0-8
Arbeitsstrom mit Rückmeldekontakt	9 – 24 V AC/DC	B-92510-02-0-8
	22 – 26 V AC/DC	B-92510-03-0-8
Arbeitsstrom mit Vorlastelektronik	6 – 28 V AC/DC	B-92510-20-0-8
Arbeitsstrom mit Rückmeldekontakt und Vorlastelektronik	6 – 28 V AC/DC	B-92510-21-0-8



GU-BKS Elektrotüröffner ET 8 mit Fallleitdeckel Feuerschutzausführung

Leistungsmerkmale:

Rechts/links verwendbar, kleine Bauform, Radiusfalle, verpolsicherer Überspannungsschutz, hohe Festigkeit gegen Aufbruchversuche, optimale Profilanpassung

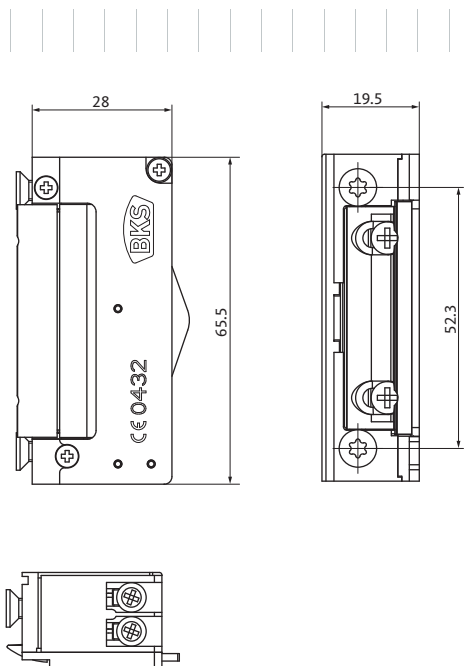
GU-BKS Elektrotüröffner

Beschreibung	Spannungsbereich	Bestell-Nr.
Arbeitsstrom	9 – 24 V AC/DC	B-92510-10-0-8
	22 – 26 V AC/DC	B-92510-11-0-8
Arbeitsstrom mit Rückmeldekontakt	9 – 24 V AC/DC	B-92510-12-0-8
	22 – 26 V AC/DC	B-92510-13-0-8
Arbeitsstrom mit Vorlastelektronik	6 – 28 V AC/DC	B-92510-30-0-8
Arbeitsstrom mit Rückmeldekontakt und Vorlastelektronik	6 – 28 V AC/DC	B-92510-31-0-8



GU-BKS Elektrotüröffner ET 8 METÖ

Ausführungsvarianten – Standard



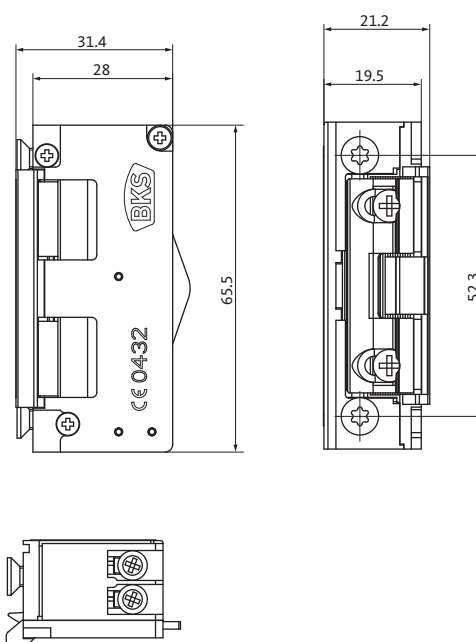
GU-BKS Elektrotüröffner ET 8 METÖ für 2-flügelige Türen ohne Fallgleitdeckel

Leistungsmerkmale:

Rechts/links verwendbar, kleine Bauform, Radiusfalle, verpolsicherer Überspannungsschutz, hohe Festigkeit gegen Aufbruchversuche, optimale Profilanpassung

GU-BKS Elektrotüröffner

Beschreibung	Spannungsbereich	Bestell-Nr.
Arbeitsstrom	9 – 24 V AC/DC	B-92520-20-0-8
	22 – 26 V AC/DC	B-92520-21-0-8
Arbeitsstrom mit Rückmeldekontakt	9 – 24 V AC/DC	
	DIN links	B-92520-22-L-8
	DIN rechts	B-92520-22-R-8
	22 – 26 V AC/DC	
	DIN links	B-92520-23-L-8
	DIN rechts	B-92520-23-R-8



GU-BKS Elektrotüröffner ET 8 METÖ für 2-flügelige Türen mit Fallgleitdeckel

Leistungsmerkmale:

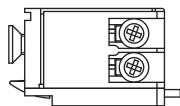
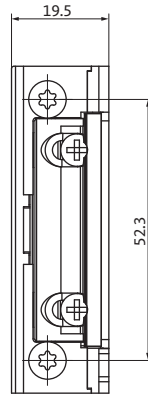
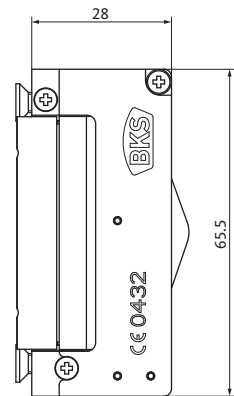
Rechts/links verwendbar, kleine Bauform, Radiusfalle, verpolsicherer Überspannungsschutz, hohe Festigkeit gegen Aufbruchversuche, optimale Profilanpassung

GU-BKS Elektrotüröffner

Beschreibung	Spannungsbereich	Bestell-Nr.
Arbeitsstrom	9 – 24 V AC/DC	B-92520-00-0-8
	22 – 26 V AC/DC	B-92520-01-0-8
Arbeitsstrom mit Rückmeldekontakt	9 – 24 V AC/DC	
	DIN links	B-92520-02-L-8
	DIN rechts	B-92520-02-R-8
	22 – 26 V AC/DC	
	DIN links	B-92520-03-L-8
	DIN rechts	B-92520-03-R-8

Weitere Informationen finden Sie in unserem Bestellkatalog „GU-BKS Elektrotüröffner (WP00310)“

BKS



F

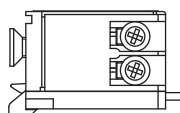
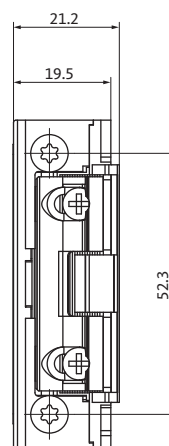
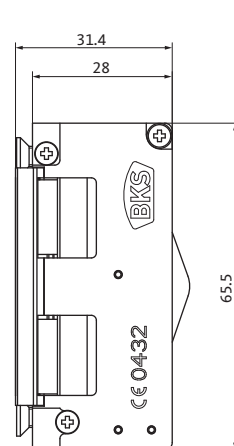
GU-BKS Elektrotüröffner ET 8 METÖ für 2-flügelige Türen ohne Fallleitdeckel Feuerschutzausführung

Leistungsmerkmale:

Rechts/links verwendbar, kleine Bauform, Radiusfalle, verpolsicherer Überspannungsschutz, hohe Festigkeit gegen Aufbruchversuche, optimale Profilanpassung

GU-BKS Elektrotüröffner

Beschreibung	Spannungsbereich	Bestell-Nr.
Arbeitsstrom	9 – 24 V AC/DC	B-92520-30-0-8
	22 – 26 V AC/DC	B-92520-31-0-8
Arbeitsstrom mit Rückmeldekontakt	9 – 24 V AC/DC	
	DIN links	B-92520-32-L-8
	DIN rechts	B-92520-32-R-8
	22 – 26 V AC/DC	
	DIN links	B-92520-33-L-8
	DIN rechts	B-92520-33-R-8



F

GU-BKS Elektrotüröffner ET 8 METÖ für 2-flügelige Türen mit Fallleitdeckel Feuerschutzausführung

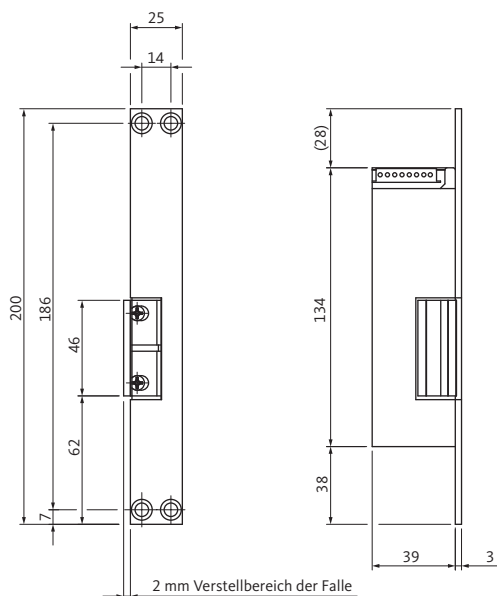
Leistungsmerkmale:

Rechts/links verwendbar, kleine Bauform, Radiusfalle, verpolsicherer Überspannungsschutz, hohe Festigkeit gegen Aufbruchversuche, optimale Profilanpassung

GU-BKS Elektrotüröffner

Beschreibung	Spannungsbereich	Bestell-Nr.
Arbeitsstrom	9 – 24 V AC/DC	B-92520-10-0-8
	22 – 26 V AC/DC	B-92520-11-0-8
Arbeitsstrom mit Rückmeldekontakt	9 – 24 V AC/DC	
	DIN links	B-92520-12-L-8
	DIN rechts	B-92520-12-R-8
	22 – 26 V AC/DC	
	DIN links	B-92520-13-L-8
	DIN rechts	B-92520-13-R-8

Fluchttüröffner B 5465

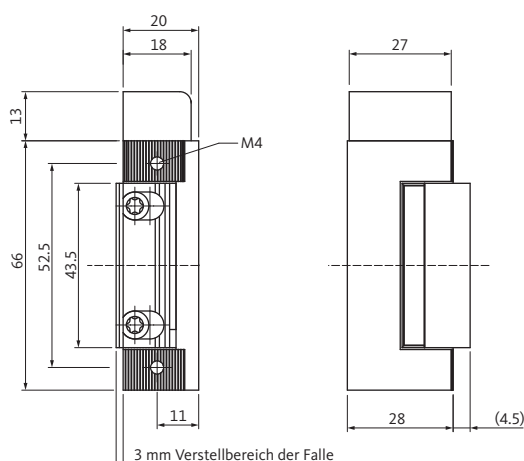


Fluchttüröffner B 5465 (Typ 331) Ruhestrom

Mit integriertem Rückmelde- und Ankerkontakt; die aufgeführten Fluchttüröffner sind als Verriegelungselement gemäß EltVTR zugelassen.

Fluchttüröffner		
Ausführung		Bestellnummer
Fluchttüröffner FaFix Flachschießblech	DIN L	B 5465 0020
	DIN R	B 5465 0030
Fluchttüröffner FaFix Winkelschießblech	DIN L	B 5465 0120
	DIN R	B 5465 0130
Fallenschloss für Fluchttüröffner	eckig	B 5495 0010
	abgerundet	B 5495 0011

Betriebsspannung: 24 V DC
Stromaufnahme: 160 mA



Fluchttüröffner B 5465 (Typ 332) Ruhestrom

Der Fluchttüröffner dient zur elektrischen Verriegelung von Fluchttüren. Der Einsatz erfolgt in Verbindung mit einem EVP-Schloss und der Fluchttürsteuerung FTNT10/20.

Fluchttüröffner	
Ausführung	Bestellnummer
FaFix	B 5465 0400
ProFix 2	B 5465 0402

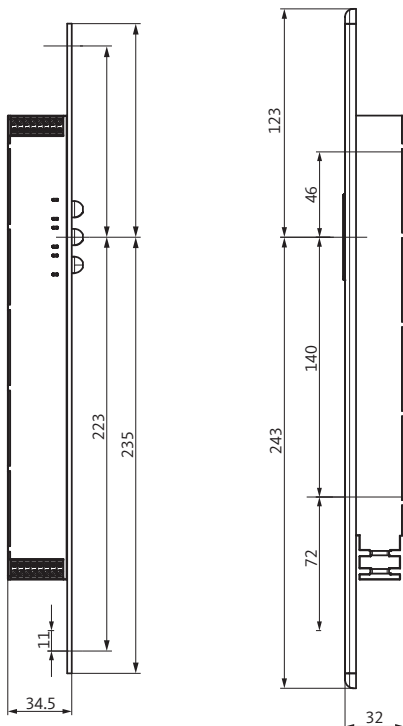
Betriebsspannung: 24 V DC
Stromaufnahme: 95 mA



SECUREconnect

Mehr Sicherheit und Komfort für alle mechatronischen Schlösser.
 SECUREconnect 200 zur kabellosen Strom- und Datenübertragung zwischen Rahmen und Türblatt – die sichere Energie- und Datenübertragung ist für alle mechatronischen Schlösser der Unternehmensgruppe Gretsch-Unitas geeignet und in dieser Generation um eine Zutrittskontrollschnittstelle zur Ansteuerung von Fingerscannern oder Codetastaturen erweitert.

SECUREconnect		
Ausführung	SECUREconnect 200	SECUREconnect 50
Datenübertragung	■	-
Stromübertragung	■	■
Integriertes Netzteil	■	■
Verdeckt liegend	■	■
Trennbar	■	■
Öffnungswinkel	unbegrenzt	unbegrenzt
Bestellnummer	B-55600-20-4-6	B-55600-34-4-6



Maßzeichnung
 (Bsp. für Metall)

Kabelübergänge



Kabelübergang

Verwendung:

Zum Schutz von elektrischen Leitungen bis 10 mm Durchmesser, die von der Türzarge zum Türflügel führen. Erforderlich z. B. bei Drehschaltkontakt B 9032, bei elektrischer Überwachung von Falle und/oder Riegel sowie bei FT-überwachten Schlössern.

Kabelübergänge schützen elektrische Kleinspannungsleitungen in Türen vor mechanischer Beschädigung beim Öffnen und Schließen. Zusätzlich gewährt der verdeckte Einbau Schutz gegen unerlaubten Zugriff.

Kabelübergänge

Kabelübergänge, verdeckt liegend	Bestellnummer
Abmessungen 24 x 260 x 17 mm/einseitige Einbauwanne/ Innendurchmesser 10 mm/Öffnung bis 100°	6-29854-00-0-0
Abmessungen 24 x 280 x 17 mm/einseitige Einbauwanne/ Innendurchmesser 10 mm/Öffnung bis 180°	6-29942-00-0-0
Abmessungen 20 x 350 x 15 mm/einseitige Einbauwanne/ Innendurchmesser 8 mm/Öffnung bis 180°	6-30809-00-0-0
Flexible Länge 370 mm/ohne Einbauwanne/ Innendurchmesser 10 mm/Öffnung bis 180°	9-39237-00-0-0
Flexible Länge 241 mm/ohne Einbauwanne/ Innendurchmesser 8 mm/Öffnung bis 180°	9-41419-00-0-0
Kabelübergänge, aufliegend	Bestellnummer
Länge 500 mm/weiß	B 5527 0100



Kabelübergang trennbar

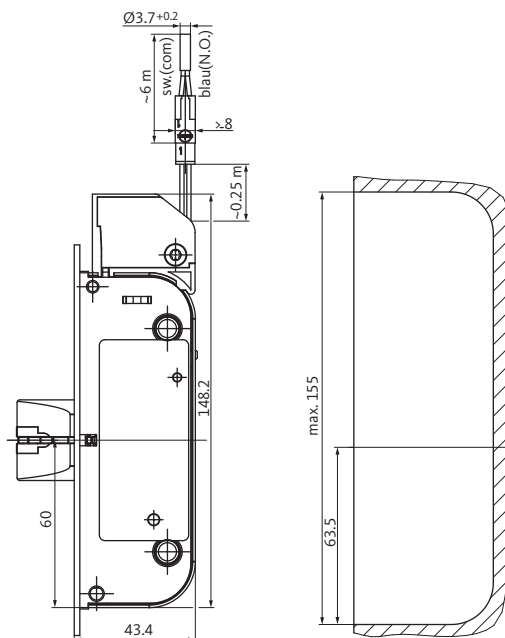
Verwendung:

Zum Schutz von elektrischen Leitungen bis 10 mm Durchmesser, die von der Türzarge zum Türflügel führen. Erforderlich z. B. bei Drehschaltkontakt B 9032, bei elektrischer Überwachung von Falle und/oder Riegel sowie bei FT-überwachten Schlössern.

Kabelübergänge schützen elektrische Kleinspannungsleitungen in Türen vor mechanischer Beschädigung beim Öffnen und Schließen.

Kabelübergänge

Kabelübergang trennbar, verdeckt liegend	Bestellnummer
Abmessungen 24 x 490 x 18,5 mm/ohne Einbauwanne/ 10-polig	6-35193-00-0-8
Abmessungen 24 x 519 x 17,5 mm/einseitige Einbauwanne/ 10-polig	6-35194-00-0-8
Montageset für den Holzbau/Abmessungen 24 x 18 mm (Unterlage für Holzrahmen)	6-35195-00-0-0

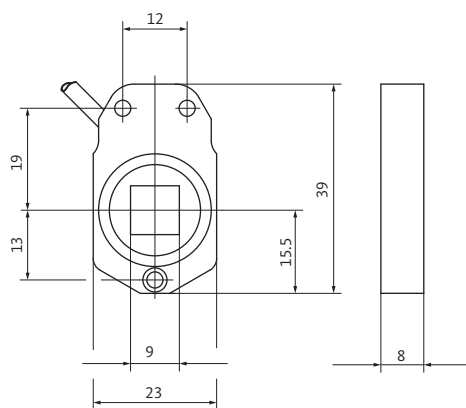


Zusatzverriegelung für SECURY-Mehrfachverriegelung

Fallenriegelüberwachung

Zusatzverriegelung

Beutel Zusatzverriegelung mit Abfrage	Bestellnummer
DIN links	K-16538-01-0-1
DIN rechts	K-16538-00-0-1
inkl. Anschlusskabel 6 m	



Drehschaltkontakt B 9032 für Drückernussüberwachung

Technische Daten:

- Nussgröße: 9 mm
- Anschlussart: Öffnen oder Schließen
- Stromstärke: 35 mA (max.)
- Spannung: 28 V DC (max.)

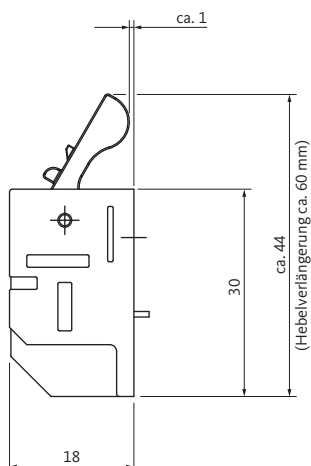
Drehschaltkontakt

Funktion	Bestellnummer
Öffner	B 9032 0000
Schließer	B 9032 0001

Anschlusskabel

Länge	Bestellnummer
4 m	B 5490 0100
8 m	B 5490 0101

Überwachungskontakte / Notstrompufferung



Riegelschaltkontakt B 9033

Technische Daten:

- Schaltkontakt: Wechsler
- Kontaktbelastung: max. 3W
- Stromstärke: 5 – 300 mA
- Zulassung: VdS C
- Schutzart: IP67

Riegelschaltkontakt

Bestellnummer

B 9033 0000

Riegelschaltkontakt mit Kunststoffunterfütterung; für Schließbleche mit Riegelausschnitt 62 x 12,25 mm

Bestellnummer

K-19068-00-0-6



Notstrompufferung B 5490

Die Notstrompufferung stellt sicher, dass jederzeit ausreichend Energie zur Verfügung steht, um auch bei Netzspannungsausfall den Fallenriegel in die Verschlussstellung zu fahren (zwingend bei Brandschutztüren). Solange keine Netzspannung verfügbar ist, blockiert die Notstrompufferung eine elektrische Ansteuerung. Bei Inbetriebnahme bzw. Wiederkehr der Netzspannung ist die Schlossansteuerung sofort wieder sichergestellt.

Technische Daten:

- Gehäuse (LxBxH): 100 x 24 x 15 mm
- Betriebsspannung: 24 V DC \pm 15 %
- Stromaufnahme: 1 A max.
- Standby: 30 mA max.

Notstrompufferung

Einsatz für

A-Öffner

Bestellnummer

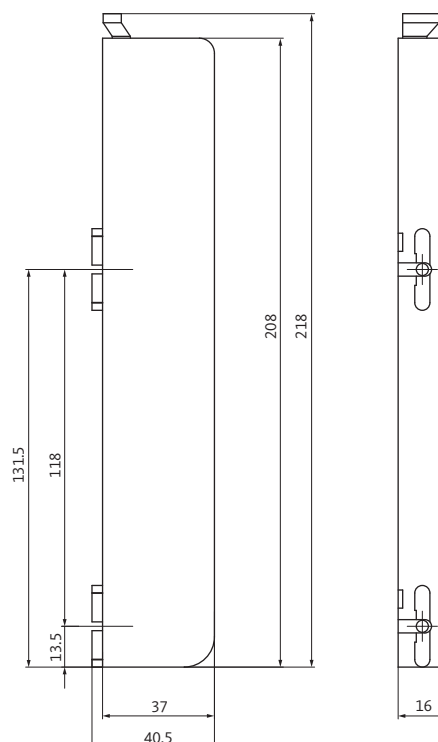
B 5490 0303



Anschlusskabel B 5490

Anschlusskabel für Überwachungsfunktion wie FT-Überwachung, Riegelüberwachung, Fallenüberwachung, Nussüberwachung sowie für elektrisch kuppelbare Schlösser.

Anschlusskabel		
Einsatz für	Länge	Bestellnummer
SECURY 2116 S/2119 S SECURY 2116 EVP	8 m	B 5490 0001
Serie 21 Serie 23	10 m	B 5490 0300
EK-Schlösser B 2170/B 2171 Schloss 1206	10 m	B 5490 0302
Ersatz für A-Öffner Anschlusskabel	6 m	K-15442-01-0-1



A-Öffner-Anbauset

Einsatz für SECURY-Mehrfachverriegelung

Technische Daten:

- Nennspannung: 12 V AC / 12 – 24 V DC (stabilisiert)
- Stromaufnahme: max. 1 A
- Schutzart: IP40
- Hubkraft: max. 70 N

A-Öffner-Anbauset

Bestellnummer
K-18153-01-0-0
inkl. Anschlusskabel 6 m und Reiter

Optional:

Notstrompufferung B 5490 0303
(siehe Seite 436)

Beschläge für Fluchttüren nach EN 1125



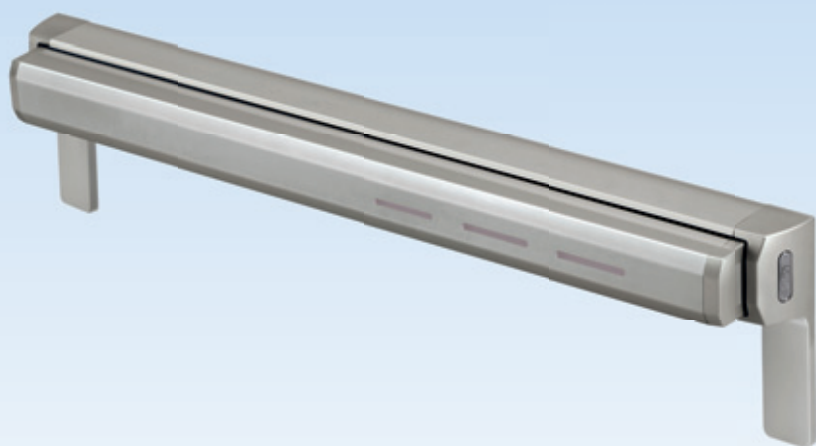
Mit freundlicher Genehmigung: Landesmesse Stuttgart GmbH

Elektrisch verriegelte Touch Bar (EVT)	440
Druckstange B-7441	442
Druckstange B-7443 mit Kurzschild	444
Stangengriff B-7400 mit Schild	446
Stangengriff gekröpft B-7403 mit Schild	448
Stangengriff-Sets Aufliegende Fluchttürverschlüsse nach EN 1125	450
Zubehör	462

Mehr Informationen zu den Drückergarnituren finden Sie auf Seite 10 oder in unserem Planungshandbuch und Bestellkatalog: „Beschlüge für Türen, Griffe für Fenster und Schiebelemente“



Elektrisch verriegelte Touch Bar (EVT)



Produktinformationen

Integration einer Fluchttürverriegelung gem. EltVTR in einer Touch Bar für ein- und zweiflügelige Fluchttüren. Über die in der elektrisch verriegelten Touch Bar (EVT) integrierte LED-Anzeige wird der Status „Verriegelung“ bzw. „Entriegelung“ eindeutig signalisiert. Im verriegelten Zustand ist die Tür immer durch die Zuhaltepunkte des Panikschlosses gesichert. Beschädigungen und/oder Funktionsbeeinträchtigungen der Tür durch unbefugte Öffnungsversuche werden durch die EVT vermieden.

Inkl. Anschlusskabel 10 m

Technische Daten:

Versorgungsspannung LED:

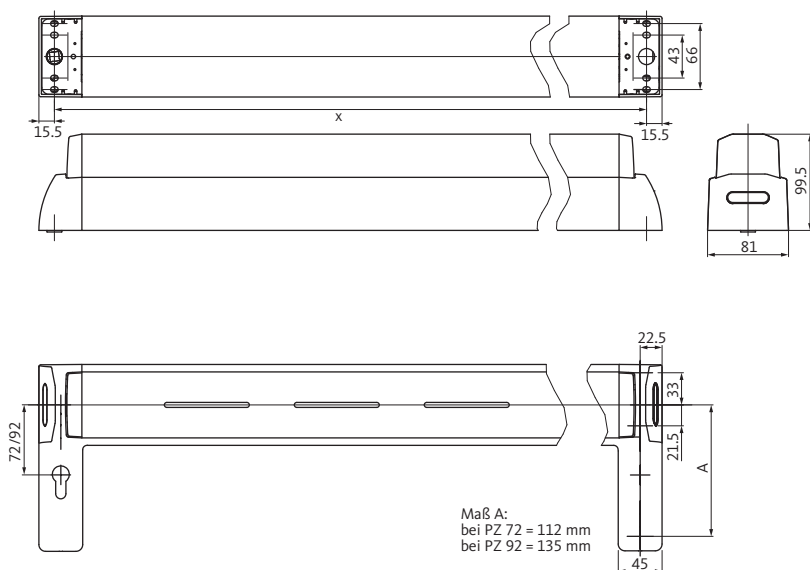
24 V DC / 100 mA

Nennspannung: 24 V DC \pm 10 %

Stromaufnahme: 100 mA

Rückmeldekontakt: 24 V DC / 100 mA

Der Einsatz kann in Verbindung mit den Fluchttürsteuerungen FTNT10/20 erfolgen. Die Touch Bar kann über die BKS-NET-Türbusschnittstelle vernetzt werden.

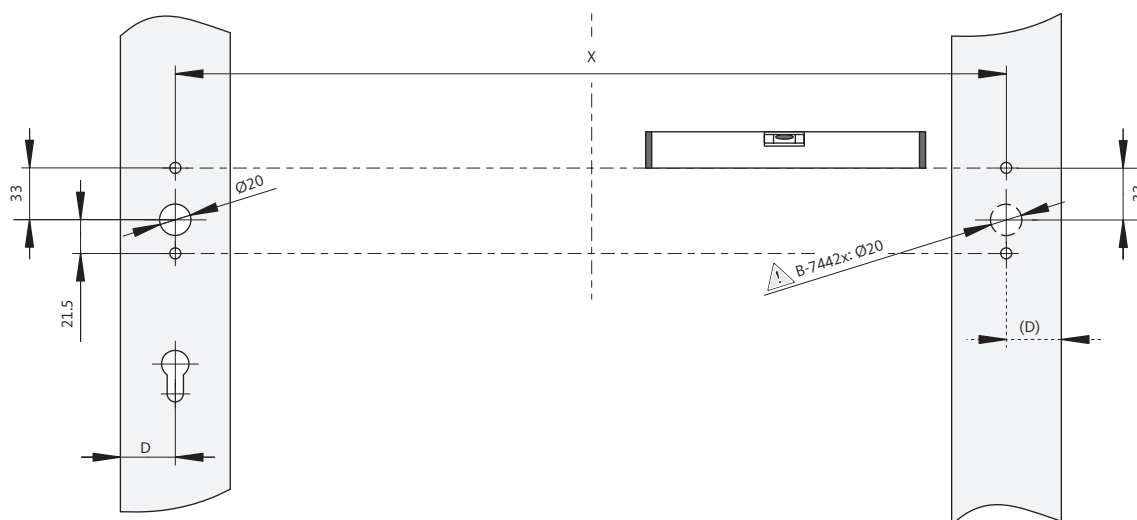


Einige Produkte dieser Serie sind geeignet für:



Elektrisch verriegelte Touch Bar (EVT)

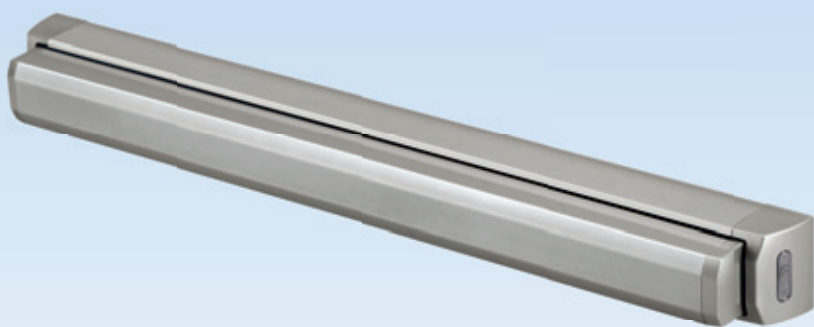
Garniturart	Bestellnummer
Gangflügel/Standflügel DIN links/rechts für Rohrrahmen Türen	B-7442
Gangflügel oder Standflügel DIN links oder rechts für Holz- und Stahltüren	B-7444



Bei Bestellung bitte angeben:

Beschreibung					Bestellnummer
Anzahl [in Stück]	_____ Stück				
Gangflügel					
Befestigungsmaß X [in mm] (min. 770 mm; max. 1458 mm)	_____ mm				
DIN-Richtung	<input type="checkbox"/> links	<input type="checkbox"/> rechts			
Material	<input type="checkbox"/> Alu F1	<input type="checkbox"/> Edelstahl			
Lochung	<input type="checkbox"/> PZ 72	<input type="checkbox"/> PZ 92	<input type="checkbox"/> CHRZ 74	<input type="checkbox"/> CHRZ 94	B-7444
	<input type="checkbox"/> Ungelocht				B-7442
Standflügel					
Befestigungsmaß X [in mm] (min. 770 mm; max. 1458 mm)	_____ mm				
DIN-Richtung	<input type="checkbox"/> links	<input type="checkbox"/> rechts			
Material	<input type="checkbox"/> Alu F1	<input type="checkbox"/> Edelstahl			

Druckstange B-7441

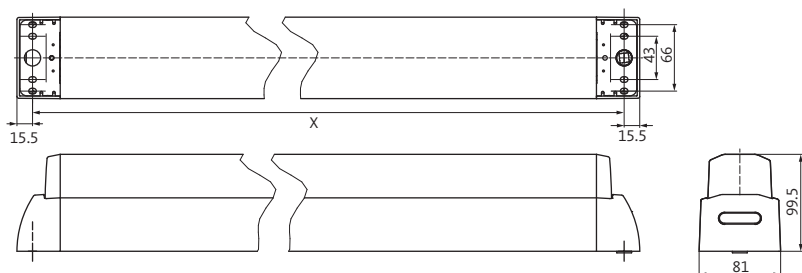


Produktinformationen

- BKS-Druckstange zur Verwendung an Rauchschutz-, Feuerschutz- und Fluchttüren nach DIN 18273, DIN 4102 und EN 1634
- Mit integriertem Getriebe, 9 mm Vierkant und Hochhaltefeder
- Zulassung nach EN 1125 nur in Kombination mit geprüften BKS-Schlössern
- Zur Verwendung am Gangflügel und am Standflügel
- DIN rechts und DIN links verwendbar
- Oberfläche:
 - Edelstahl, matt
 - Aluminium, F1
- Inkl. Montagezubehör

Hinweis:

Die Druckstange ist auf Maß X zu bestellen.



Einige Produkte dieser Serie sind geeignet für:



Druckstange B-7441 nach EN 1125

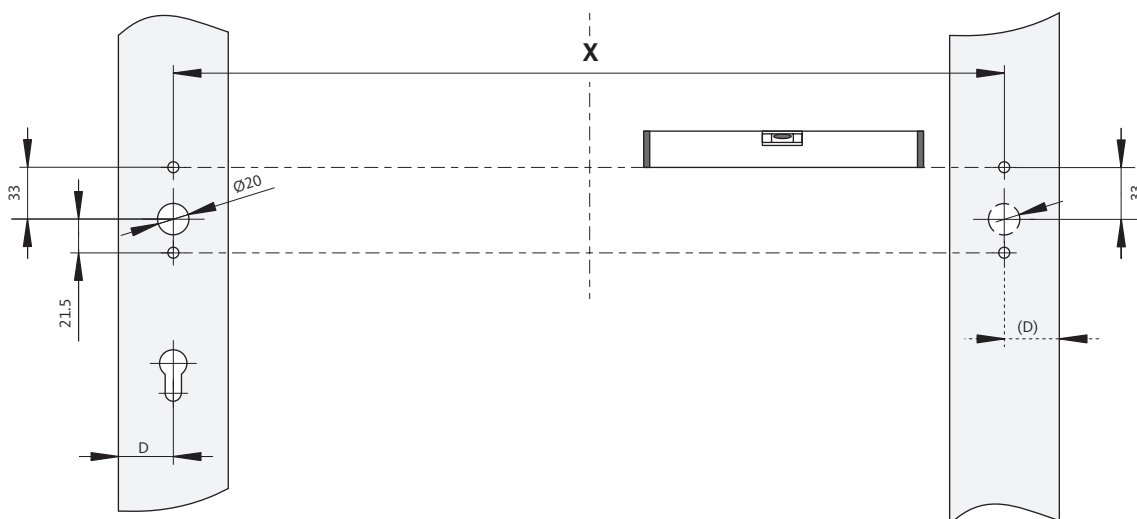
Garniturart	Maß X	Edelstahl matt	Alu F1	Alu F1 mit Kunststoff-Endkappen schwarz
Gangflügel/Standflügel DIN links/rechts	660 [1]	B-74410-00-0-8	B-74410-00-0-1	B-74410-00-0-6
	808 mm [2]	B-74410-01-0-8	B-74410-01-0-1	B-74410-01-0-6
	1158 mm [2]	B-74410-02-0-8	B-74410-02-0-1	B-74410-02-0-6
	1458 mm [2]	B-74410-03-0-8	B-74410-03-0-1	B-74410-03-0-6

[1] Kürzbar bis Maß X = 355 mm

[2] Kürzbar bis Maß X = 660 mm

PZ Rosette

Garniturart	Schildform	Lochung	Edelstahl matt	Silber/EV1-Optik
PZ Rosette	Rosette eckig	PZ	B-72730-10-0-8	B-72730-10-0-1
	Rosette oval		B-72730-00-0-8	B-72730-00-0-1

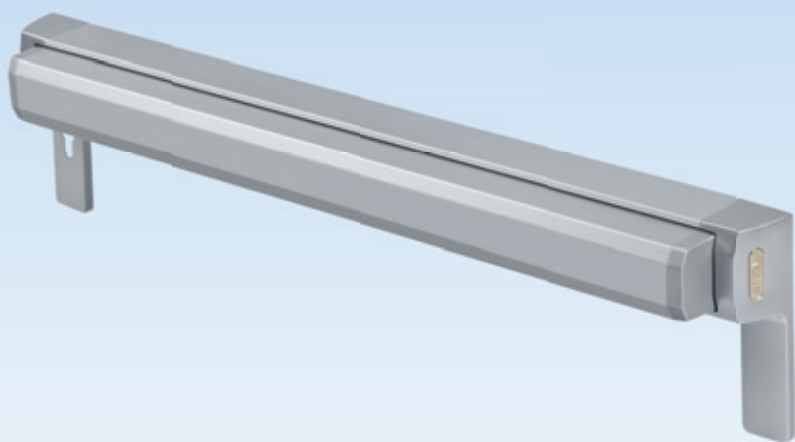


Bei Bestellung bitte angeben:

Beschreibung				
Anzahl [in Stück]	_____ Stück			
Gangflügel				
Befestigungsmaß X [in mm] (min. 355 mm; max. 1458 mm)	_____ mm			
DIN-Richtung	<input type="checkbox"/> links	<input type="checkbox"/> rechts		
Material	<input type="checkbox"/> Alu F1	<input type="checkbox"/> Alu F1 [3]	<input type="checkbox"/> Edelstahl	
Standflügel				
Befestigungsmaß X [in mm] (min. 355 mm; max. 1458 mm)	_____ mm			
DIN-Richtung	<input type="checkbox"/> links	<input type="checkbox"/> rechts		
Material	<input type="checkbox"/> Alu F1	<input type="checkbox"/> Alu F1 [3]	<input type="checkbox"/> Edelstahl	

[3] mit Kunststoff-Endkappen

Druckstange B-7443 mit Kurzschild

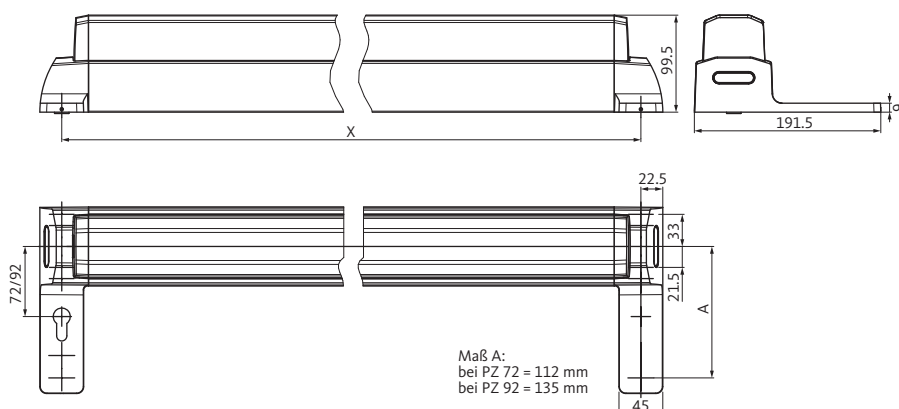


Produktinformationen

- BKS-Druckstange zur Verwendung an Rauchschutz-, Feuerschutz- und Fluchttüren nach DIN 18273, DIN 4102 und EN 1634
- Mit integriertem Getriebe, 9 mm Vierkant und Hochhaltefeder
- Zulassung nach EN 1125 nur in Kombination mit geprüften BKS-Schlössern
- Zur Verwendung am Gangflügel und am Standflügel
- DIN rechts und DIN links verwendbar
- Oberfläche:
 - Edelstahl, matt
 - Aluminium, F1
- Inkl. Montagezubehör

Hinweis:

Die Druckstange ist auf Maß X zu bestellen.



Einige Produkte dieser Serie sind geeignet für:



Druckstange B-7443 nach EN 1125

Garniturart	Lochung	Maß X	Edelstahl matt	Alu F1
Gangflügel/Standflügel DIN links/rechts	Ungelocht	660 [1]	B-74430-00-0-8	B-74430-00-0-1
		808 mm [2]	B-74430-01-0-8	B-74430-01-0-1
		1158 mm [2]	B-74430-02-0-8	B-74430-02-0-1
		1458 mm [2]	B-74430-03-0-8	B-74430-03-0-1

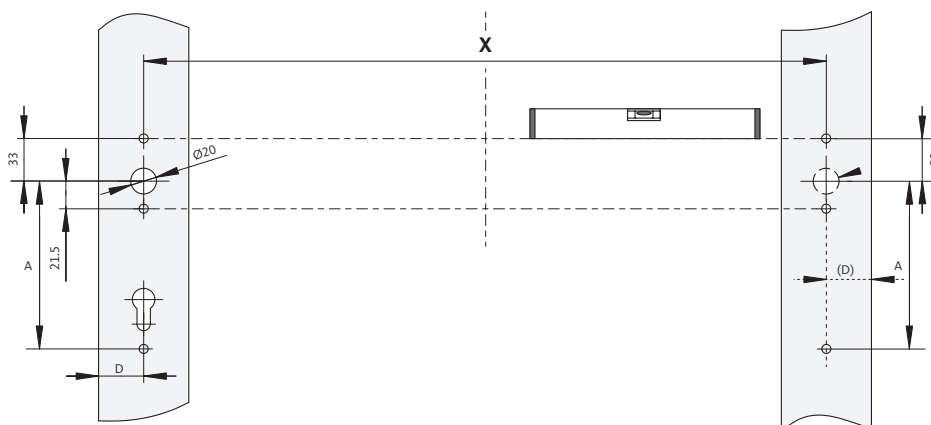
[1] Kürzbar bis Maß x 355 mm
[2] Kürzbar bis Maß x 660 mm

Druckstange B-7443 nach EN 1125

Garniturart	Lochung	Maß X	Edelstahl matt		Alu F1	
			DIN L	DIN R	DIN L	DIN R
Gangflügel DIN links oder rechts	PZ 72 mm	808 mm	B-74430-11-L-8	B-74430-11-R-8	B-74430-11-L-1	B-74430-11-R-1
		1158 mm	B-74430-12-L-8	B-74430-12-R-8	B-74430-12-L-1	B-74430-12-R-1
		1458 mm	B-74430-13-L-8	B-74430-13-R-8	B-74430-13-L-1	B-74430-13-R-1

Druckstange B-7443 nach EN 1125

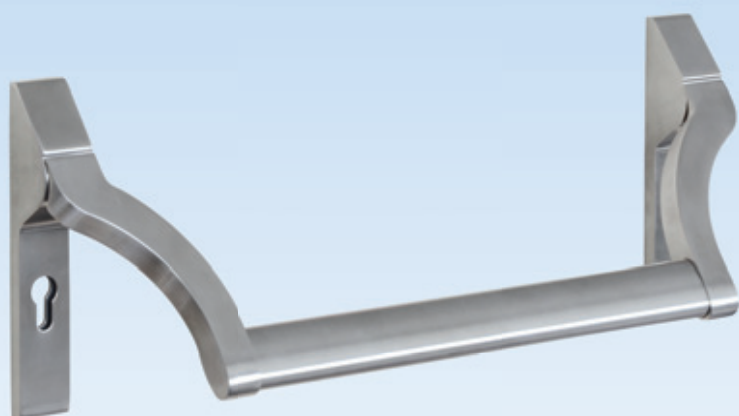
Garniturart	Lochung	Maß X	Edelstahl matt		Alu F1	
			DIN L	DIN R	DIN L	DIN R
Gangflügel DIN links oder rechts	PZ 92 mm	808 mm	B-74430-21-L-8	B-74430-21-R-8	B-74430-21-L-1	B-74430-21-R-1
		1158 mm	B-74430-22-L-8	B-74430-22-R-8	B-74430-22-L-1	B-74430-22-R-1
		1458 mm	B-74430-23-L-8	B-74430-23-R-8	B-74430-23-L-1	B-74430-23-R-1



Bei Bestellung bitte angeben:

Beschreibung						Bestellnummer
Anzahl [in Stück]	_____ Stück					
Gangflügel						
Befestigungsmaß X [in mm] (min. 355 mm; max. 1458 mm)	_____ mm					
DIN-Richtung	<input type="checkbox"/> links				<input type="checkbox"/> rechts	
Material	<input type="checkbox"/> Alu F1				<input type="checkbox"/> Edelstahl	
Lochung	<input type="checkbox"/> PZ 72	<input type="checkbox"/> PZ 92	<input type="checkbox"/> CHRZ 74	<input type="checkbox"/> CHRZ 94	B-7443	
Standflügel						
Befestigungsmaß X [in mm] (min. 355 mm; max. 1458 mm)	_____ mm					
DIN-Richtung	<input type="checkbox"/> links				<input type="checkbox"/> rechts	
Material	<input type="checkbox"/> Alu F1				<input type="checkbox"/> Edelstahl	

Stangengriff B-7400 mit Schild

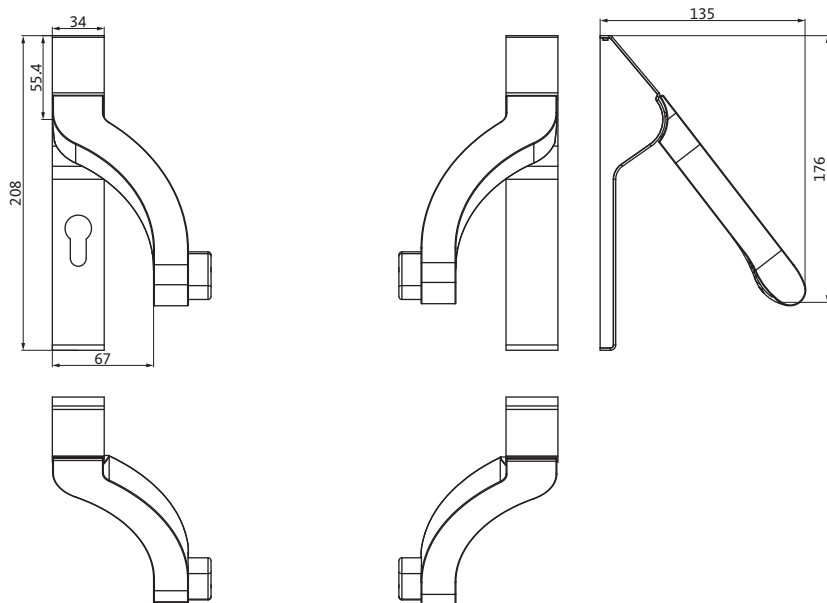


Produktinformationen

- BKS-Stangengriff zur Verwendung an Rauchschutz-, Feuerschutz- und Fluchttüren nach DIN 18273, DIN 4102 und EN 1634
- Mit integriertem Getriebe aus Edelstahl, 9 mm Vierkant und Hochhaltefeder
- Zulassung nach EN 1125 nur in Kombination mit geprüften BKS-Schlössern
- Zur Verwendung am Gangflügel und am Standflügel
- Geeignet für schwere Türen bis 300 kg
- DIN rechts und DIN links verwendbar
- Oberfläche:
 - Edelstahl, matt
 - Aluminium, F1
- Inkl. Montagezubehör
- Zur Montage mit BKS-Kurzschildern (PZ 72 mm) oder BKS-RR-Langschildern (PZ 92 mm) vorgesehen

Hinweis:

Das Griffrohr muss separat bestellt werden.



Einige Produkte dieser Serie sind geeignet für:



Stangengriff B-7400 nach EN 1125

Garniturart	Lochung	Edelstahl matt	Alu F1
Gangflügel ohne Griffrohr	PZ 72	B-74000-10-0-8	B-74000-10-0-1N
	PZ 92	B-74000-30-0-8	B-74000-30-0-1N
	CHRZ 74	B-74000-20-0-8	B-74000-20-0-1N
	CHRZ 94	B-74000-40-0-8	B-74000-40-0-1N

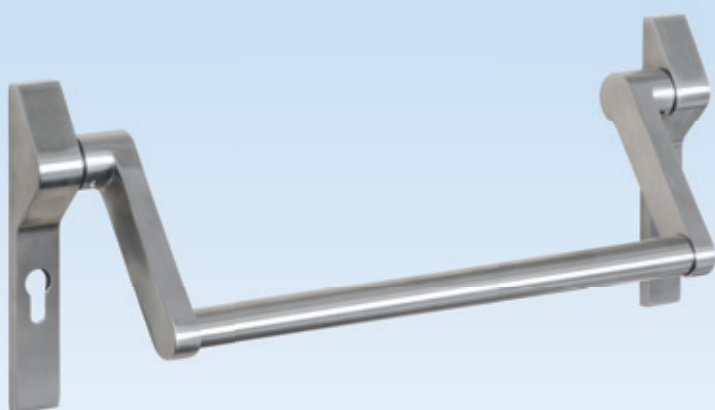
Stangengriff B-7400 nach EN 1125

Garniturart	Lochung	Edelstahl matt	Alu F1
Standflügel ohne Griffrohr	ungelocht	B-74000-00-0-8	B-74000-00-0-1N

Griffrohr

Garniturart	Griffrohlänge	Edelstahl matt	Alu F1
Griffrohr	710 mm	B 7100 4210	B 7100 4270
	785 mm	B 7100 4211	B 7100 4271
	835 mm	B 7100 4212	B 7100 4272
	960 mm	B 7100 4213	B 7100 4273
	1150 mm	B 7100 4204	B 7100 4274
	1500 mm	B 7100 4205	B 7100 4275

Stangengriff gekröpft B-7403 mit Schild

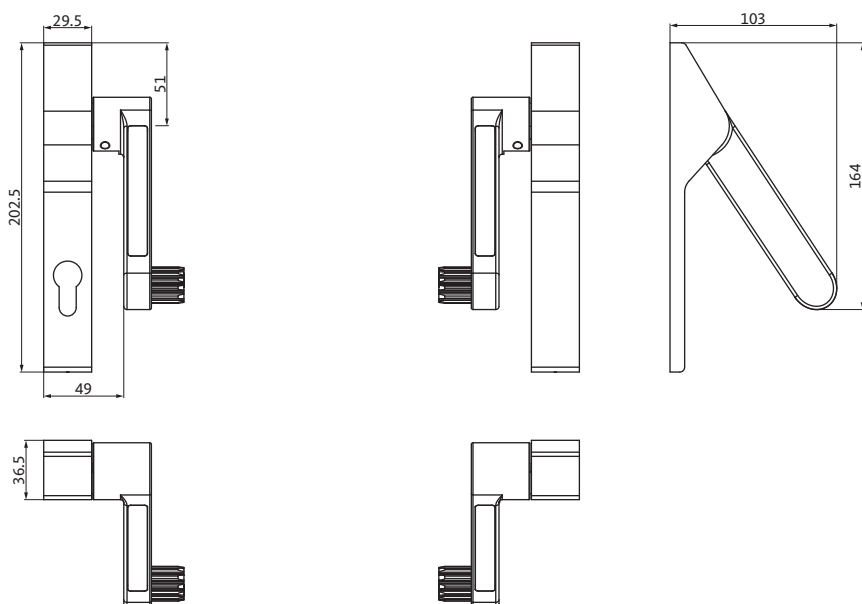


Produktinformationen

- BKS-Stangengriff zur Verwendung an Rauchschutz-, Feuerschutz- und Fluchttüren nach DIN 18273, DIN 4102 und EN 1634
- Mit integriertem Getriebe aus Edelstahl, 9 mm Vierkant und Hochhaltefeder
- Zulassung nach EN 1125 nur in Kombination mit geprüften BKS-Schlössern
- Zur Verwendung am Gangflügel und am Standflügel
- Geeignet für schwere Türen bis 300 kg
- Oberfläche:
 - Edelstahl, matt
- Inkl. Montagezubehör
- Zur Montage mit BKS-Kurzschildern (PZ 72 mm) oder BKS-RR-Langschildern (PZ 92 mm) vorgesehen

Hinweis:

Das Griffrohr muss separat bestellt werden.



Einige Produkte dieser Serie sind geeignet für:



Stangengriff B-7403 nach EN 1125

Garniturart	Lochung	Edelstahl matt	
		DIN links	DIN rechts
Gangflügel ohne Griffrohr	PZ 72	B-74030-10-L-8	B-74030-10-R-8
	PZ 92	B-74030-20-L-8	B-74030-20-R-8

Stangengriff B-7403 nach EN 1125

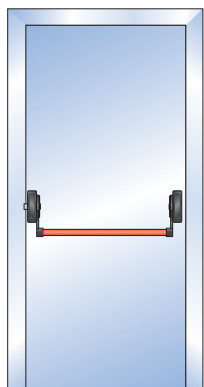
Garniturart	Lochung	Edelstahl matt
Standflügel ohne Griffrohr	ungelocht	B-74030-00-0-8

Griffrohr

Garniturart	Griffrohlänge	Edelstahl matt
Griffrohr	650 mm	B-74090-00-0-8
	1090 mm	B-74090-04-0-8
	1440 mm	B-74090-05-0-8

Stangengriff-Sets B 7130

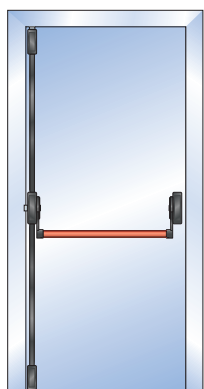
Aufliegende Fluchttürverschlüsse nach EN 1125



Stangengriff mit 1-Punkt-Verriegelung – ohne zusätzliche Verriegelung

Stangengriff

Garniturart Gangflügel			
Abdeckung und Hebelarm	Griffrohr	Länge	Bestellnummer
schwarz	rot	1150 mm	B 7130 8002
	grün		B 7130 8004
	silberfarben		B 7130 8000
inkl. Schließblech			



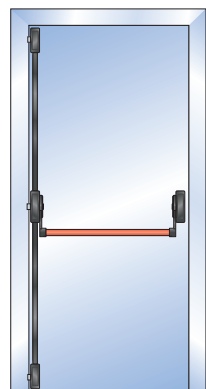
Stangengriff mit 3-Punkt-Verriegelung – senkrechte Verriegelung

Stangengriff

Garniturart Gangflügel			
Abdeckung und Hebelarm	Griffrohr	Länge	Bestellnummer
schwarz	rot	1150 mm	B 7130 8202
	grün		B 7130 8204
	silberfarben		B 7130 8200
inkl. Schließbleche und Bodenschließblech			

Stangengriff-Sets B 7130

Aufliegende Fluchttürverschlüsse nach EN 1125



Stangengriff mit 3-Punkt-Verriegelung – seitliche Verriegelung

Stangengriff

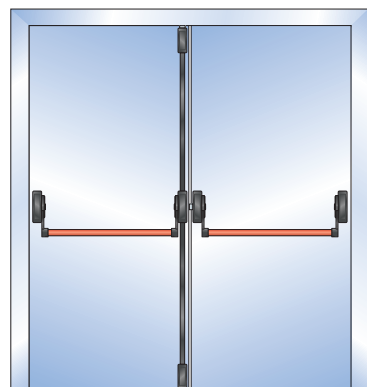
Garniturart Gangflügel

Abdeckung und Hebelarm	Griffrohr	Länge	Bestellnummer
schwarz	rot	1150 mm	B 7130 8302
	grün		B 7130 8304
	silberfarben		B 7130 8300

inkl. Schließbleche

Stangengriff-Sets B 7130

Aufliegende Fluchttürverschlüsse nach EN 1125

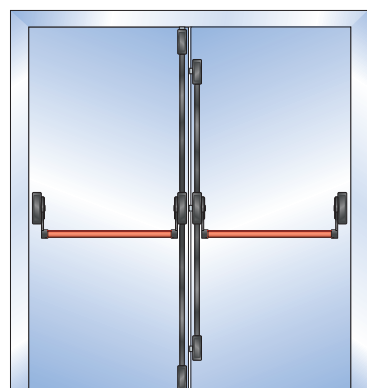


Stangengriff mit 1-Punkt-Verriegelung am Gangflügel und 2-Punkt-Verriegelung am Standflügel

Stangengriff

Garniturart Gangflügel und Standflügel				
Abdeckung und Hebelarm	Griffrohr	Länge	Garniturart	Bestellnummer
schwarz	rot	1150 mm	Gangflügel	B 7130 8002
			Standflügel	B 7130 8102
	grün		Gangflügel	B 7130 8004
			Standflügel	B 7130 8104
	silberfarben		Gangflügel	B 7130 8000
			Standflügel	B 7130 8100

inkl. Schließbleche und Bodenschließblech



Stangengriff mit 3-Punkt-Verriegelung am Gangflügel und 2-Punkt-Verriegelung am Standflügel

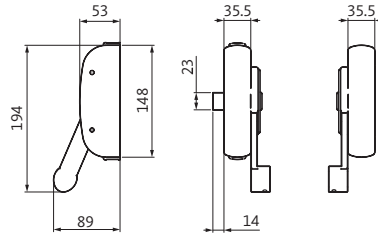
Stangengriff

Garniturart Gangflügel und Standflügel				
Abdeckung und Hebelarm	Griffrohr	Länge	Garniturart	Bestellnummer
schwarz	rot	1150 mm	Gangflügel	B 7130 8302
			Standflügel	B 7130 8102
	grün		Gangflügel	B 7130 8304
			Standflügel	B 7130 8104
	silberfarben		Gangflügel	B 7130 8300
			Standflügel	B 7130 8100

inkl. Schließbleche und Bodenschließblech

Stangengriff B 7130

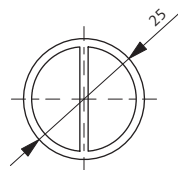
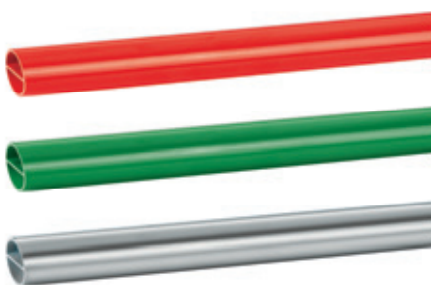
Aufliegende Fluchttürverschlüsse nach EN 1125



Stangengriff mit 1-Punkt-Verriegelung – ohne zusätzliche Verriegelung

Stangengriff

Garniturart Gangflügel		
schwarz	grau	weiß
B 7130 1000	B 7130 1001	B 7130 1002
inkl. Schließblech		



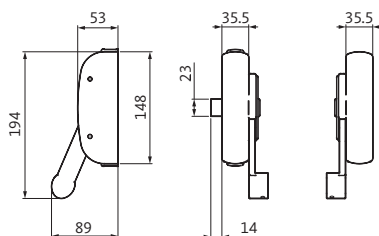
Griffrohr

Griffrohr

Garniturart Griffrohr 1150 mm		
rot	grün	silberfarben
B 7130 7103	B 7130 7104	B 7130 7105
Garniturart Griffrohr 1450 mm		
rot	grün	silberfarben
B 7130 7203	B 7130 7204	B 7130 7205

Stangengriff B 7130

Aufliegende Fluchttürverschlüsse nach EN 1125



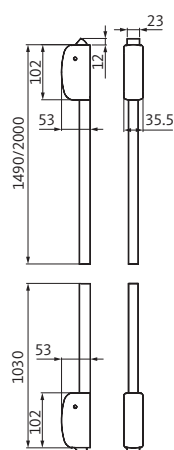
Stangengriff vorgefertigt für senkrechte und seitliche Verriegelung

Stangengriff

Garniturart Gangflügel

schwarz	grau	weiß
B 7130 1200	B 7130 1201	B 7130 1202

inkl. Schließblech



Senkrechte Verriegelung

Senkrechte Verriegelung

Garniturart 1490 mm

schwarz	grau	weiß
B 7130 4100	B 7130 4101	B 7130 4102

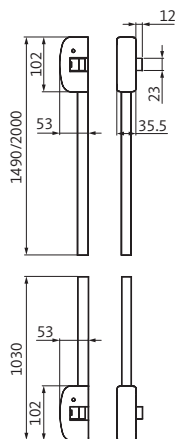
Garniturart 2000 mm

schwarz	grau	weiß
B 7130 4110	B 7130 4111	B 7130 4112

inkl. Schließblech und Bodenschließblech

Stangengriff B 7130

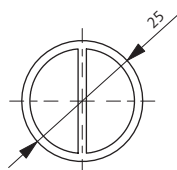
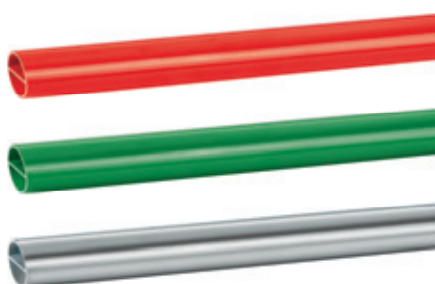
Aufliegende Fluchttürverschlüsse nach EN 1125



Seitliche Verriegelung

Seitliche Verriegelung

Garniturart 1490 mm		
schwarz	grau	weiß
B 7130 4200	B 7130 4201	B 7130 4202
Garniturart 2000 mm		
schwarz	grau	weiß
B 7130 4210	B 7130 4211	B 7130 4212
inkl. Schließbleche		



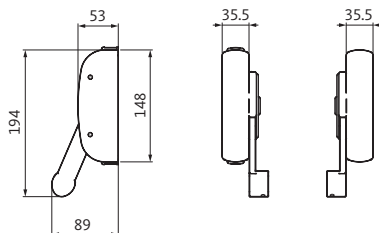
Griffrohre

Griffrohr

Garniturart Griffrohr 1150 mm		
rot	grün	silberfarben
B 7130 7103	B 7130 7104	B 7130 7105
Garniturart Griffrohr 1450 mm		
rot	grün	silberfarben
B 7130 7203	B 7130 7204	B 7130 7205

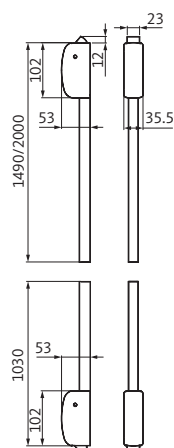
Stangengriff B 7130

Aufliegende Fluchttürverschlüsse nach EN 1125



Stangengriff für den Standflügel

Stangengriff		
Garniturart Standflügel		
schwarz	grau	weiß
B 7130 1100	B 7130 1101	B 7130 1102

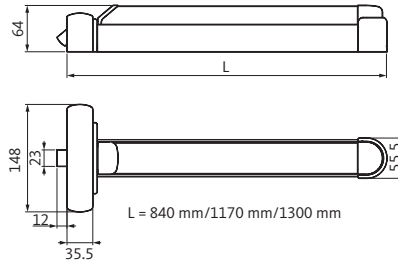


Senkrechte Verriegelung

Senkrechte Verriegelung		
Garniturart 1490 mm		
schwarz	grau	weiß
B 7130 4100	B 7130 4101	B 7130 4102
Garniturart 2000 mm		
schwarz	grau	weiß
B 7130 4110	B 7130 4111	B 7130 4112
inkl. Schließblech und Bodenschließblech		

Druckstange B 7131

Aufliegende Fluchttürverschlüsse nach EN 1125



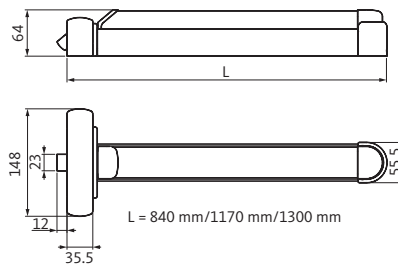
Druckstange mit 1-Punkt-Verriegelung – ohne zusätzliche Verriegelung

Druckstange

Garniturart Gangflügel

Grundprofil	Deckprofil	Länge	Bestellnummer
schwarz	rot	840 mm	B 7131 1003
schwarz	rot	1170 mm	B 7131 1103
schwarz	rot	1300 mm	B 7131 1203
schwarz	grün	840 mm	B 7131 1004
schwarz	grün	1170 mm	B 7131 1104
schwarz	grün	1300 mm	B 7131 1204
schwarz	silber	840 mm	B 7131 1005
schwarz	silber	1170 mm	B 7131 1105
schwarz	silber	1300 mm	B 7131 1205

inkl. Schließblech



Druckstange

Druckstange

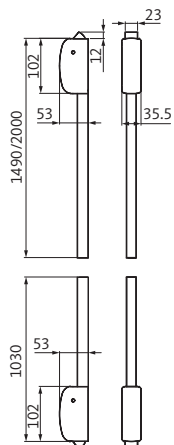
Garniturart Gangflügel

Grundprofil	Deckprofil	Länge	Bestellnummer
schwarz	rot	840 mm	B 7131 3003
schwarz	rot	1170 mm	B 7131 3103
schwarz	rot	1300 mm	B 7131 3203
schwarz	grün	840 mm	B 7131 3004
schwarz	grün	1170 mm	B 7131 3104
schwarz	grün	1300 mm	B 7131 3204
schwarz	silber	840 mm	B 7131 3005
schwarz	silber	1170 mm	B 7131 3105
schwarz	silber	1300 mm	B 7131 3205

inkl. Schließblech

Druckstange B 7131

Aufliegende Fluchttürverschlüsse nach EN 1125



Senkrechte Verriegelung

Senkrechte Verriegelung

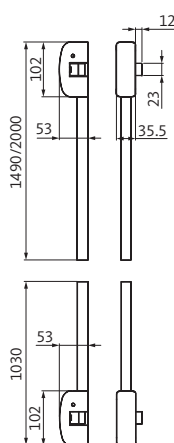
Garniturart 1490 mm

schwarz	grau	weiß
B 7130 4100	B 7130 4101	B 7130 4102

Garniturart 2000 mm

schwarz	grau	weiß
B 7130 4110	B 7130 4111	B 7130 4112

inkl. Schließblech und Bodenschließblech



Seitliche Verriegelung

Seitliche Verriegelung

Garniturart 1490 mm

schwarz	grau	weiß
B 7130 4200	B 7130 4201	B 7130 4202

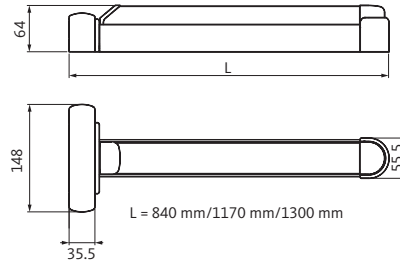
Garniturart 2000 mm

schwarz	grau	weiß
B 7130 4210	B 7130 4211	B 7130 4212

inkl. Schließbleche

Druckstange B 7131

Aufliegende Fluchttürverschlüsse nach EN 1125



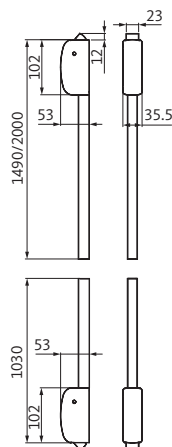
Druckstange für den Standflügel

Druckstange

Garniturart Standflügel

Grundprofil	Deckprofil	Länge	Bestellnummer
schwarz	rot	840 mm	B 7131 2003
schwarz	rot	1170 mm	B 7131 2103
schwarz	rot	1300 mm	B 7131 2203
schwarz	grün	840 mm	B 7131 2004
schwarz	grün	1170 mm	B 7131 2104
schwarz	grün	1300 mm	B 7131 2204
schwarz	silber	840 mm	B 7131 2005
schwarz	silber	1170 mm	B 7131 2105
schwarz	silber	1300 mm	B 7131 2205

inkl. Schließblech



Senkrechte Verriegelung

Senkrechte Verriegelung

Garniturart 1490 mm

schwarz	grau	weiß
B 7130 4100	B 7130 4101	B 7130 4102

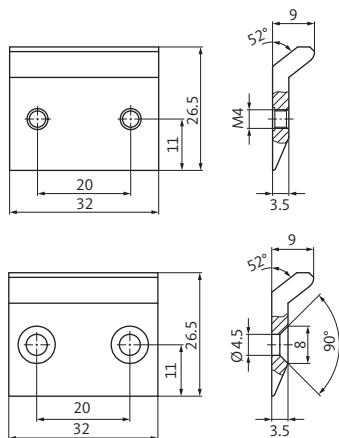
Garniturart 2000 mm

schwarz	grau	weiß
B 7130 4110	B 7130 4111	B 7130 4112

inkl. Schließblech und Bodenschließblech

Stangengriff B 7130 / Druckstange B 7131 – Zubehör

Aufliegende Fluchttürverschlüsse nach EN 1125

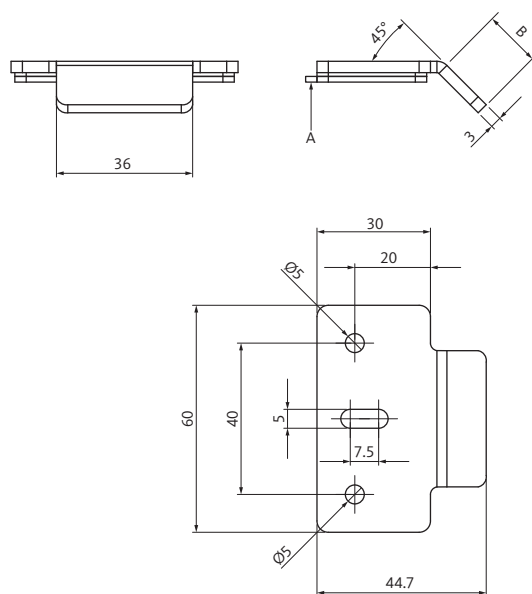


Schließblech für seitliche und obere Verriegelung

Schließblech

Bestellnummer

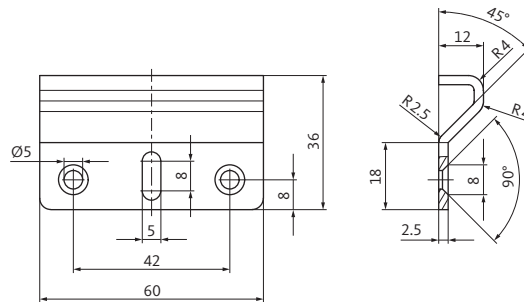
B 7130 6000



Schließblech für PVC

Schließblech

Größe	A [mm]	B [mm]	Bestellnummer
1	14-17	16,9	B 7130 6010
2	17-20	21,2	B 7130 6011
3	20-23	25,4	B 7130 6012
4	23-25	29,6	B 7130 6013

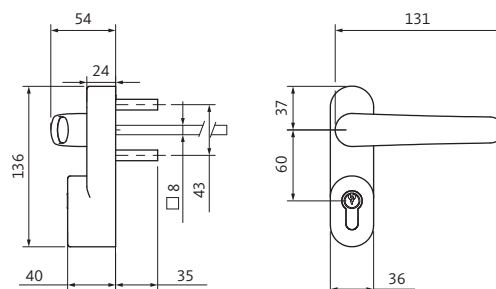


Bodenschließblech

Bodenschließblech

Bestellnummer

B 7130 5000



Außenbeschlag mit Drücker

Außenbeschlag

Garniturart Halbgarnitur

schwarz	grau	weiß
B 7130 3000	B 7130 3001	B 7130 3002

Außenbeschlag mit Knopf

Außenbeschlag

Garniturart Halbgarnitur

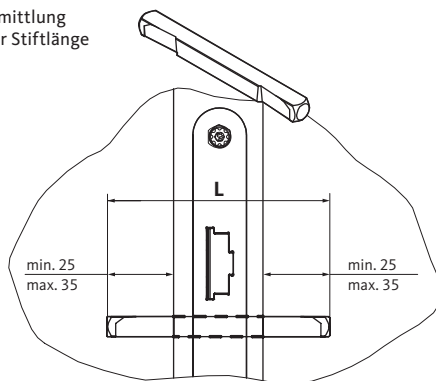
schwarz	grau	weiß
B 7130 3010	B 7130 3011	B 7130 3012

vorgereicht für Zylinderlänge 31 mm

Vierkantstifte



Ermittlung der Stiftlänge



Drückerstift B-7840

Drückerstift	
Vierkant	Bestellnummer*
8 mm	B-78400-0□-0-1
9 mm	B-78400-1□-0-1
□	Länge in mm (L)
5	50 (nur 9VK)
8	65 (nur 9VK)
9	70 (nur 9VK)
B	80 (nur 9VK)
D	90 (nur 9VK)
F	100
I	115
L	130
O	145
R	160 (nur 9VK)
X	190 (nur 9VK)

***Bestellbeispiel**

B-7840 Drückerstift

Vierkant 8 mm = B-78400-0□-0-1

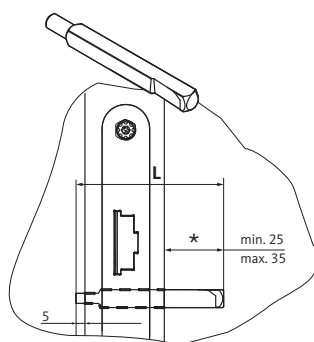
Länge in mm (L) 100 mm = F [siehe Tabelle]

Länge in mm (L)

B-78400-0□-0-1 = Bestellnummer B-78400-0F-0-1



Ermittlung der Stiftlänge



* Stangengriff: min. 7
max. 10

* Druckstange: min. 15
max. 20

Wechselstift B-7841

Wechselstift	
Vierkant	Bestellnummer*
8 mm	B-78410-0□-0-1
9 mm	B-78410-1□-0-1
□	Länge in mm (L)
5	50 (nur 9VK)
7	60 (nur 9VK)
9	70
A	75
C	85
E	95
G	105
I	115
M	135

***Bestellbeispiel**

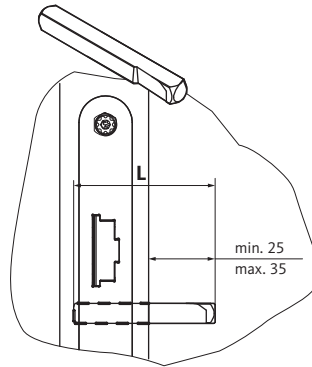
B-7841 Drückerstift

Vierkant 8 mm = B-78410-0□-0-1

Länge in mm (L) 100 mm = F [siehe Tabelle]

Länge in mm (L)

B-78410-0□-0-1 = Bestellnummer B-78410-0F-0-1



Halbstift B-7842

Halbstift

Vierkant	Bestellnummer*
8 mm	B-78420-0□-0-1
9 mm	B-78420-1□-0-1
□	Länge in mm (L)
5	50
6	55
7	60
8	65
9	70
B	80

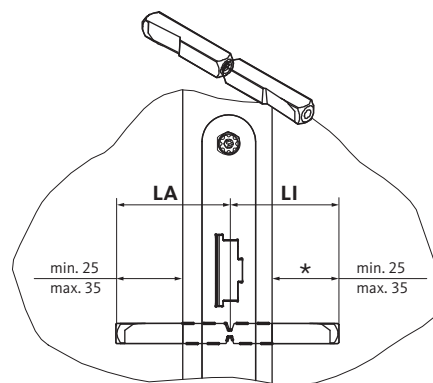
*Bestellbeispiel

B-7840 Drückerstift

Vierkant 8 mm = B-78420-0□-0-1

Länge in mm (L) 50 mm = 5 [siehe Tabelle]

Länge in mm (L)
B-78420-0□-0-1 = Bestellnummer B-78420-05-0-1



*Stangengriff: min. 7
max. 10
*Druckstange: min. 15
max. 20

Geteilter Drückerstift B-7843

Geteilter Drückerstift

Vierkant		Bestellnummer*	
9 mm		B-78430-□□-0-1	
□	Länge Innen (LI) in mm	□	Länge Außen (LA) in mm
0	25	-	-
1	30	-	-
2	35	-	-
3	40	-	-
4	45	4	45
5	50	5	50
6	55	6	55
7	60	7	60
8	65	8	65
9	70	9	70
A	75	A	75
B	80	B	80
-	-	C	85
-	-	D	90
E	95	E	95
-	-	G	105
-	-	K	160

*Bestellbeispiel

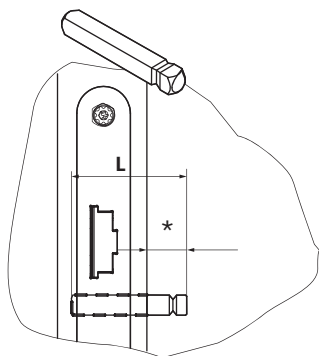
B-7843 Drückerstift

Vierkant 9 mm = B-78430-□□-0-1

Länge Innen (LI) 95 mm = E [siehe Tabelle], Länge Außen (LA) 95 mm = E [siehe Tabelle]

Länge Innen (LI)
Länge Außen (LA)
B-78430-□□-0-1 = Bestellnummer B-78430-EE-0-1

Vierkantstifte / Schrauben



*Stangengriff: min. 7
max. 10
*Druckstange: min. 15
max. 20

Sonderdrückerstift B-7844

zur Verwendung mit Stangengriff und Druckstange

Sonderdrückerstift

Vierkant	Bestellnummer*
9 mm	B-78440-1□-0-1
□	Länge in mm (L)
1	30
2	35
3	40
4	45
5	48
6	55
8	65
9	70

***Bestellbeispiel**

B-7840 Drückerstift

Vierkant 8 mm = B-78420-0□-0-1

Länge in mm (L) 50 mm = 5 [siehe Tabelle]

Länge in mm (L)

B-78420-0□-0-1 = **Bestellnummer** B-78420-05-0-1



Befestigungsschraube B-7850

Befestigungsschraube

Senkschraube		
Abmessung	Türstärke	Bestellnummer (VE = 10)
M5 x 16	-	B-78500-01-0-8
M5 x 20	-	B-78500-02-0-8
M5 x 25	-	B-78500-03-0-8
M5 x 30	-	B-78500-04-0-8
M5 x 35	37 – 42	B-78500-05-0-8
M5 x 40	42 – 52	B-78500-06-0-8
M5 x 50	52 – 62	B-78500-08-0-8
M5 x 60	62 – 72	B-78500-09-0-8
M5 x 70	72 – 82	B-78500-0A-0-8
M5 x 80	82 – 92	B-78500-0B-0-8
M5 x 90	92 – 102	B-78500-0C-0-8
M5 x 100	102 – 117	B-78500-0D-0-8
Hülse		
Abmessung	Bestellnummer (VE = 10)	
M5 x 30	B-78510-00-0-1	

Edelstahl-Senkschraube M5 mit Torx 25 Antrieb und Losdrehicherung



Montagezubehör für Schutzbeschläge – ES3

Montagezubehör		
Bezeichnung	Türstärke in mm	Bestellnummer
Montagezubehör	39 – 54	B 7660 0070
	54 – 69	B 7660 0071
	69 – 84	B 7660 0072
	84 – 94	B 7660 0073
	94 – 114	B 7660 0078

Bestehend aus Schrauben und Montagewerkzeug.
Stifte müssen separat bestellt werden!



Stangengriffkontakt B 9032

Stangengriffkontakt		
Bezeichnung	Bestellnummer	
Stangengriffkontakt	DIN links	B 9032 0100
	DIN rechts	B 9032 0101

Inkl. Anschlusskabel 8 m
Kontaktbelastbarkeit: 30 V DC / 100 mA

Fluchttürsicherung



Fluchttürsteuerungen

Fluchttürsteuerungen FTNT10	468
Fluchttürsteuerungen FTNTAP	470
I/O-Module IO10 AP / IO5 UP	472
Fluchttürsteuerungen FTNT10 / FTNT20	473
Schlüsseltaster ST10 / ST20	473
Codetastatur B 5580	474

Verriegelungselemente

Fluchttüröffner	476
Haftmagnete	477

Zubehör für Fluchttürsteuerungen

Aufputzgehäuse / Rahmen / Abdeckungen	478
Netzteile / Zubehör	479

Visualisierung

BKS-NET-Tableau	480
BKS-NET-Systemsoftware	482

Systemmanagement

BKS-NET-Systemmanagement	484
Bus-Komponenten	485

Fluchttürsteuerungen FTNT10



Abb. 2-fach (Jung AS500)



Abb. 3-fach (Jung LS990)

FTNT10 Terminal-Sets

Set bestehend aus:

- Fluchttürsteuerung mit integrierter Nottaste FTNT10
- Schlüsseltaster ST10
- 2-fach-Set ohne Netzteil für externe Spannungsversorgung (Betriebsspannung 24 V DC / 100 mA)
- 3-fach-Set mit integriertem UP-Netzteil 230 V AC / 24 V DC, 0,5 A zum Anschluss von einem EVP-Schloss, einem Haftmagneten oder bis zu 2 Fluchttüröffnern
- Zum Einbau in Standard-Unterputzdosen (Tiefe 61 mm)



Fluchttürsteuerung FTNT10

Sets	2-fach AS500	3-fach AS500 inkl. UP-Netzteil	2-fach LS990	3-fach LS990 inkl. UP-Netzteil
Edelstahloptik	-	-	B 5580 0981	B 5580 0982
Alpinweiß	B 5580 0973	B 5580 0974	B 5580 0971	B 5580 0972

Schließzylinder

Ausführung	Bestellnummer
Profilhalbzylinder PZ88 (31 mm, inkl. 3 Schlüssel)	B 8900 0101



FT Terminal FTNTAP10

Bestehend aus:

- Fluchttürsteuerung mit
 - integrierter Nottaste
 - integriertem Schlüsseltaster
 - integriertem Netzteil
 - 100 – 230 V AC / 24 V DC, 0.5 A

zum Anschluss von einem EVP-Schloss, einem Haftmagneten oder bis zu 2 Fluchttüröffnern

- Frei parametrierbare Ein- und Ausgänge
 - Anzahl Ein- und Ausgänge über I/O-Module IO10 und IO5 erweiterbar
- Vernetzbar über BKS-NET-Türbus
- Schutzklasse: IP20
- Abmessungen: 210 mm x 75 mm x 60 mm
- Aufputzmontage
- Für Profilhalbzylinder (BL = 31 mm / 35 mm) oder Schweizer Rundzylinder Ø 22 mm, 37,5 mm (Zylinder muss separat zum Terminal bestellt werden)



FT-Terminal FTNTAP10

FT-Terminal FTNTAP10 (PZ)	Oberfläche	Bestellnummer
FT-Terminal FTNTAP10 (PZ)	Kunststoff grün	B 5580 0122
FT-Terminal FTNTAP10 (PZ)	Kunststoff weiß	B 5580 0124
FT-Terminal FTNTAP10 (PZ)	Edelstahl	B 5580 0120
FT-Terminal FTNTAP10 (für Schweizer Rundzylinder)	Oberfläche	Bestellnummer
FT-Terminal FTNTAP10 (für Schweizer Rundzylinder)	Edelstahl grün	B 5580 0132
FT-Terminal FTNTAP10 (für Schweizer Rundzylinder)	Edelstahl	B 5580 0130

FT-Terminal AP IP54 (wettergeschützt)

Ausführung	Oberfläche	Bestellnummer
Wettergeschütztes FT-Terminal AP IP54 (ohne Netzteil / Steuerung)	Edelstahl grün	B 5580 0350

(Zu beachten: anderes Gehäuse als Abbildung; zusätzlich wird benötigt: FTNT20 + IO5.)

Schließzylinder

Ausführung	Bestellnummer
Profilhalbzylinder PZ88 (31 mm, inkl. 3 Schlüssel)	B 8900 0101

I/O-Module IO10 AP / IO5 UP



I/O-Modul IO10 AP

Vorteile und technische Daten:

- 4 frei parametrierbare Eingänge inkl. Zustands-LED
- 4 frei parametrierbare Ausgänge inkl. Zustands-LED
- Bis zu 2 I/O-Module pro Tür (adressierbar per Jumper)
- Anbindung an Fluchttürsteuerung über 2-Draht BKS-NET-Türbus
- Inkl. Gehäuse
- Betriebsspannung 24 V, Nennstrom 100 mA
- Schutzklasse IP65

Jedes I/O-Modul wird über den 2-adrigen BKS-NET-Türbus mit einer FT-Steuerung verbunden. Es stehen so je 4 zusätzliche frei programmierbare Ein- und Ausgänge zur Anbindung verschiedener Gewerke (z. B. Drehtürantrieb, Motorschloss, externe Signalisierung, Video-technik, Zutrittskontrolle, Gegensprechanlage) zur Verfügung.

I/O-Modul	
Modul	Bestellnummer
I/O-Modul IO10 AP	B 5580 0321



I/O-Modul IO5 UP

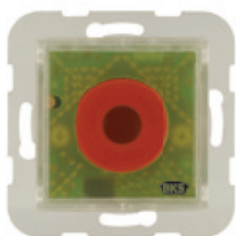
Vorteile und technische Daten:

- 1 frei parametrierbarer Eingang inkl. Zustands-LED
- 2 frei parametrierbare Ausgänge inkl. Zustands-LED
- Anbindung an Fluchttürsteuerung über 2-Draht BKS-NET-Türbus
- Betriebsspannung 24 V, Nennstrom 100 mA

Jedes I/O-Modul wird über den 2-adrigen BKS-NET-Türbus mit einer FT-Steuerung verbunden. Es stehen so zusätzlich frei programmierbare Ein- und Ausgänge zur Anbindung verschiedener Gewerke (z. B. Drehtürantrieb, Motorschloss, externe Signalisierung, Video-technik, Zutrittskontrolle, Gegensprechanlage) zur Verfügung.

I/O-Modul	
Modul	Bestellnummer
I/O-Modul IO5 UP	B 5580 0322





Fluchttürsteuerungen FTNT10 / FTNT20

Vorteile und technische Daten:

- Zur direkten Freischaltung an der Tür (FTNT10)
- Zweite Nottaste für beidseitige Freischaltung (FTNT20)
- Zugelassen nach EltVTR
- Zum Einbau in Standard-Unterputzdosen (Tiefe 61 mm)
- Nennspannung: 24 V DC (-15 % +10 %)
- Nennstromaufnahme: 80 mA
- Schutzklasse: IP20

Fluchttürsteuerungen

Ausführung	Bestellnummer
Fluchttürsteuerung FTNT10 mit integrierter Nottaste	B 5580 0111
Fluchttürsteuerung FTNT20 mit integrierter Nottaste	B 5580 0112
Fluchttürsteuerung FT25 ohne Nottaste zur UP-Montage	B 5580 0115

Hinweis: Kombinierbar mit unterschiedlichen Schalterprogrammen

Passende Zwischenrahmen für FTNT10/20 55 auf 70 (Jung LS990)

Ausführung	Bestellnummer
Edelstahloptik	B 5858 0083
Alpinweiß	B 5858 0073

Zubehör für FTNT10/20

Ausführung	Bestellnummer
Ersatz-Nottasten-Abdeckung, Kunststoff	B 5580 0802



ST10 (ohne LEDs)



ST20 (mit LEDs)

Schlüsseltaster ST10 / ST20

Vorteile und technische Daten:

- Ohne LEDs (Schlüsseltaster ST10)
- Mit LEDs (Schlüsseltaster ST20)
- Für Schließzylinder der Längen 27/31 mm
- Nennspannung: 12 – 24 V DC (-15 % +10 %)
- Nennstromaufnahme: 25 mA
- Schutzklasse: IP20
- Ohne Schließzylinder, Rahmen und Abdeckungen

Schlüsseltaster

Ausführung	Bestellnummer
Schlüsseltaster ST10	B 5580 0311
Schlüsseltaster ST20	B 5580 0312

Hinweis: Schließzylinder, Rahmen und Abdeckungen müssen separat bestellt werden.

Passender Schließzylinder

Ausführung	Bestellnummer
Schließzylinder Serie 88 (31 mm, inkl. 3 Schlüssel)	B 8900 0101

Passende Schlüsseltasterabdeckungen

Jung LS990	ST10	ST20
70er-Abdeckung alpinweiß	B 5858 0971	B 5858 0972
70er-Abdeckung Edelstahloptik	B 5858 0981	B 5858 0982
Jung AS500	ST10	ST20
55er-Abdeckung alpinweiß	B 5858 0873	B 5858 0874



Codetastatur B 5580



Codetastatur B 5580

Vorteile und technische Daten:

- Codetastatur als Alternative zu einem Schlüsseltaster
- Bequeme Bedienung der Fluchttürsteuerungen über individuellen Code
- 2 Relais / 2 Codes – jeweils einer zur Freigabe und zur Verriegelung
- Spannungsversorgung: 24 V DC \pm 10 %
- Schutzart: IP20
- Unterputzmontage; Lieferung für System 55
- Für 70er-Schalterprogramme sind Zwischenrahmen von 55 auf 70 erforderlich (nicht im Lieferumfang enthalten).

Die Codetastatur kann statt oder parallel zu einem Schlüsseltaster (ST10) an die Unterputzfluchttürsteuerungen (FTNT10/FTNT20) angeschlossen werden. Über frei zu definierende Codes wird die Fluchttür freigegeben oder verriegelt.

Codetastatur

Ausführung	Bestellnummer
Codetastatur Edelstahloptik	B 5580 0331
Codetastatur alpinweiss	B 5580 0332



Fluchttüröffner



Fluchttüröffner B 5465 (Typ 331) – Ruhestrom mit integriertem Rückmelde- und Ankerkontakt

Der Fluchttüröffner dient zur elektrischen Verriegelung von Fluchttüren. Der Einsatz kann an zweiflügeligen Türen in Verbindung mit der Fluchttürsteuerung FTNT10/20 erfolgen. Der Fluchttüröffner verriegelt in Verbindung mit dem Fallenschloss B 5495 0010 die Tür zusätzlich zum Panikschloss. Die Notöffnung der Tür ist über eine neben der Tür montierte Nottaste jederzeit gewährleistet. Dies ist auch bei Vorbelastung des Türblattes mit einer Kraft von 5000 N sicher gewährleistet. Durch einen eingebauten Rückmeldekontakt wird der mechanische Verschluss der Tür überwacht. Die aufgeführten Fluchttüröffner sind als Verriegelungselement gemäß EltVTR zugelassen.

Fluchttüröffner

Ausführung		Bestellnummer
Fluchttüröffner FaFix Flachschließblech (24 V, 160 mA)	DIN L	B 5465 0020
	DIN R	B 5465 0030
Fluchttüröffner FaFix Winkelschließblech (24 V, 160 mA)	DIN L	B 5465 0120
	DIN R	B 5465 0130
Fallenschloss für Fluchttüröffner	eckig	B 5495 0010
Fallenschloss für Fluchttüröffner	abgerundet	B 5495 0011



Fluchttüröffner B 5465 (Typ 332) – Ruhestrom

Der Fluchttüröffner dient zur elektrischen Verriegelung von Fluchttüren. Der Einsatz erfolgt z. B. in Verbindung mit einem EVP-Schloss und der Fluchttürsteuerung FTNT10/20.

Fluchttüröffner

Ausführung	Bestellnummer
Fluchttüröffner FaFix	B 5465 0400
Fluchttüröffner ProFix 2	B 5465 0402
Fallenschloss für Fluchttüröffner (eckig)	B 5495 0010
Fallenschloss für Fluchttüröffner (abgerundet)	B 5495 0011

Betriebsspannung: 24 V DC

Stromaufnahme: 95 mA



Haftmagnet 5 kN

Der Haftmagnet dient zur elektrischen Verriegelung von Fluchttüren. Der Einsatz erfolgt in Verbindung mit der Fluchttürsteuerung FTNT10/20. Der Haftmagnet verriegelt die Tür zusätzlich zum Panikschloss mit einer Haftkraft von 5000 N. Die Notöffnung der Tür ist über eine neben der Tür montierte Nottaste jederzeit gewährleistet. Durch einen eingebauten Sensor wird die wirksame Haftkraft gemessen und damit der mechanische Verschluss der Tür überwacht. Die aufgeführten Haftmagneten sind als Verriegelungselement gemäß EltVTR zugelassen. Bei Verwendung eines Haftmagneten wird die Verwendung eines zusätzlichen Türkontaktsets empfohlen (siehe Zubehör Seite 479).

Haftmagnete

Flächenhaftmagnet 5 kN	Bestellnummer
Set FT-Haftmagnet 5 kN inkl. Befestigungsplatte, L-Winkel mit Alu-Abdeckung, für flächenbündige Türen, (24 V, 250 mA)	B 5464 0000
Set FT-Haftmagnet 5 kN inkl. Befestigungsplatte, Z-Winkel mit Alu-Abdeckung, für flächenbündige Türen, (24 V, 250 mA)	B 5464 0001
Edelstahl-Abdeckung für 5 kN Haftmagnet (L-Winkel)	B 5495 0077
Edelstahl-Abdeckung für 5 kN Haftmagnet (Z-Winkel)	B 5495 0078



Haftmagnet 2 kN

Der Haftmagnet dient zur elektrischen Verriegelung von Fluchttüren. Der Einsatz erfolgt in Verbindung mit der Fluchttürsteuerung FTNT10/20. Der Haftmagnet verriegelt die Tür zusätzlich zum Panikschloss mit einer Haftkraft von 2000 N. Die Notöffnung der Tür ist über eine neben der Tür montierte Nottaste jederzeit gewährleistet. Durch einen eingebauten Sensor wird die wirksame Haftkraft gemessen und damit der mechanische Verschluss der Tür überwacht. Die aufgeführten Haftmagneten sind als Verriegelungselement gemäß EltVTR zugelassen. Bei Verwendung eines Haftmagneten wird die Verwendung eines zusätzlichen Türkontaktsets empfohlen (siehe Zubehör Seite 479).

Haftmagnete

Flächenhaftmagnet 2 kN	Bestellnummer
Set FT-Haftmagnet 2 kN inkl. Befestigungsplatte, L-Winkel mit Alu-Abdeckung, für flächenbündige Türen, (24 V, 250 mA)	B 5464 0010
Set FT-Haftmagnet 2 kN inkl. Befestigungsplatte, Z-Winkel mit Alu-Abdeckung, für flächenbündige Türen, (24 V, 250 mA)	B 5464 0011
Edelstahl-Abdeckung für 2 kN Haftmagnet (L-Winkel)	B 5495 0087
Edelstahl-Abdeckung für 2 kN Haftmagnet (Z-Winkel)	B 5495 0088

Aufputzgehäuse / Rahmen / Abdeckungen



Aufputzgehäuse

Aufputzgehäuse	
Ausführung	Bestellnummer
Aufputzgehäuse, Edelstahl, 1-fach	B 5858 0691
Aufputzgehäuse, Edelstahl, 2-fach	B 5858 0692
Aufputzgehäuse, Edelstahl, 3-fach	B 5858 0693
Aufputzgehäuse, Edelstahl, 4-fach	B 5858 0694



AS500



LS990

Rahmen / Abdeckungen

Rahmen und Abdeckungen		
Rahmen	AS500 (55 mm)	LS990 (70 mm)
1-fach-Rahmen, Edelstahloptik	-	B 5858 0481
2-fach-Rahmen, Edelstahloptik	-	B 5858 0482
3-fach-Rahmen, Edelstahloptik	-	B 5858 0483
4-fach-Rahmen, Edelstahloptik	-	B 5858 0484
1-fach-Rahmen, alpinweiß	B 5858 1071	B 5858 0471
2-fach-Rahmen, alpinweiß	B 5858 1072	B 5858 0472
3-fach-Rahmen, alpinweiß	B 5858 1073	B 5858 0473
4-fach-Rahmen, alpinweiß	B 5858 1074	B 5858 0474
Blindabdeckungen (z. B. für UP-Netzteil oder UP-Buskoppler)	AS500 (55 mm)	LS990 (70 mm)
Blindabdeckung, Edelstahloptik	-	B 5858 0080
Blindabdeckung, alpinweiß	B 5858 0074	B 5858 0070



Netzteile

Netzteile	
Ausführung	Bestellnummer
Schaltnetzteil mit Netzkabel 24 V DC / 1 A	B 5494 0004
Schaltnetzteil zur Unterputz-Montage 24 V DC / 0,75 A	B 5494 0006
Schaltnetzteile für Hutschienenmontage 24 V DC / 4,2 A	B 5570 0401
Schaltnetzteile für Hutschienenmontage 24 V DC / 1,3 A	B 5570 0402
Gehäuse für Hutschienennetzteile	B 5570 0411



Zubehör

Zubehör	
Systemkabel	Bestellnummer
BKS-NET-Systemkabel mit 2 Steckern	B 5580 0812
BKS-NET-Systemkabel mit 3 Steckern	B 5580 0810
BKS-NET-Systemkabel mit 4 Steckern	B 5580 0811
Nottasterkennzeichnung	Bestellnummer
Ersatzaufkleber-Set Nottasterkennzeichnung (10 Stück)	B 5491 0000
Programmierkabel	Bestellnummer
USB-Programmierkabel (zur optionalen Parametrierung von FTNT10/20 und BK10 mit dem PC)	B 5580 0813
Türkontakt	Bestellnummer
Türkontaktset, weiß (VdS B, 4 m Kabel)	B 5469 0010
Einbauwannenset (für Türkontakt B 5469 0010)	B 5469 0051
Distanzstückeset (für Türkontakt B 5469 0010)	B 5469 0052



BKS-NET-Tableau

Über das BKS-NET-Tableau lassen sich die Zustände mehrerer Türen eines Gebäudes anzeigen. Durch einen berechtigten Bediener kann jede Tür bequem mit dem Finger gesteuert werden – ganz ohne Maus oder Tastatur.

Das bietet Ihnen das BKS-NET-Tableau:

- Kann alle Türzustände eines Gebäudes im Überblick darstellen
- Erkennt alle BKS-NET-Gebäudebusteilnehmer automatisch
- Türsteuerung per Finger, keine Tastatur oder Maus erforderlich
- Schnelle Inbetriebnahme: selbstkonfigurierende Software vorprogrammiert
- Keine Extrakosten für Betriebssysteme oder zusätzliche Server
- Intuitiv bedienbare Benutzeroberfläche
- Auf Dauerbetrieb ausgelegt – ohne bewegliche Teile wie Festplatte oder Lüfter
- Anbindung an BKS-NET-Buskoppler über USB oder Netzwerk (TCP/IP)

Funktionen:

- Sammelanzeige für mehrere Türen
- Entriegelung / Verriegelung einzelner Türen
- Entriegelung / Verriegelung kompletter Türgruppen
- Anzeige / Bearbeitung / Quittierung von Alarmen
- Passwortgestützte Anmeldung mit mehrstufigen Berechtigungsebenen

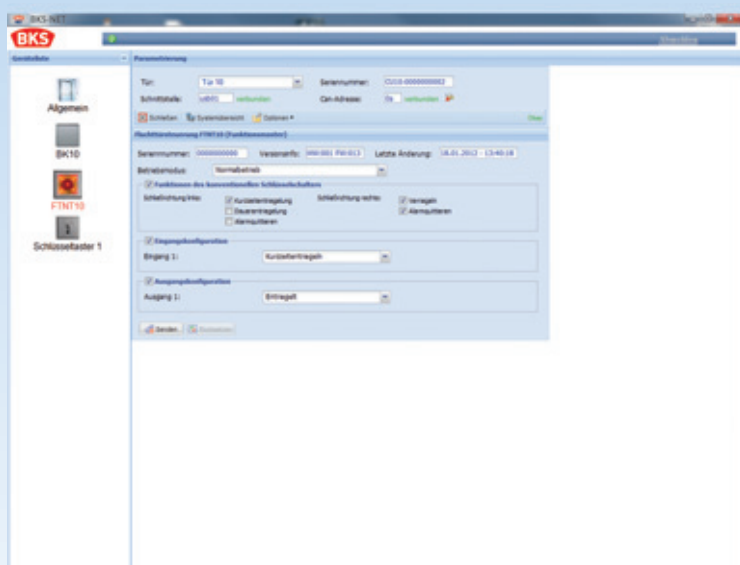
Technische Daten:

- Gehäusemaße: 304 x 246 x 50 mm (B x H x T)
- Leistungsaufnahme: 32 W
- Schutzart Frontseite: IP64
- Display: Touchscreen 12,1"
- Software: vorinstalliert

Hinweis:

Zur Anbindung eines Tableaus an den BKS-NET-Gebäudebus wird ein Gebäudebuskoppler CU10 oder CE10 benötigt.

BKS-NET-Tableau	
Produkt	Bestellnummer
BKS-NET-Tableau mit vorinstallierter Software, inkl. Lizenz für max. 8 Türen (ohne Sammelanzeige)	B 5580 0611
Lizenerweiterung für Artikel B 5580 0611 bis max. 16 Türen (inkl. Sammelanzeigen)	B 5580 0621
Lizenerweiterung für Artikel B 5580 0611 bis max. 32 Türen (inkl. Sammelanzeigen)	B 5580 0622
Lizenerweiterung für Artikel B 5580 0611 bis max. 64 Türen (inkl. Sammelanzeigen)	B 5580 0623



Konfigurationssoftware CF10

BKS-NET-Systemsoftware Konfigurationssoftware CF10

Sämtliche BKS-NET-fähigen Produkte können mit der BKS-NET-Systemsoftware über eine einheitliche Oberfläche parametrierung und visualisiert werden. So können über das User-Interface sowohl eine einzelne Tür als auch komplexe Bussysteme einfach bedient und eingestellt werden.

Vorteile:

- Vollautomatische Erkennung aller angeschlossenen Produkte
 - einer Tür
 - eines Gesamtsystems
- Intuitiv zu bedienende Oberfläche
- Selbstlernendes User-Interface
- Kompatibel mit allen BKS-NET-fähigen Produkten
- Lokale Parametrierung per USB
- Dezentrale Parametrierung über Netzwerk (TCP/IP) oder Gebäudebus

BKS-NET-Systemsoftware

Softwareprodukte	Bestellnummer
BKS-NET-Systemsoftware inkl. Konfigurationssoftware CF10 (CD) und USB-Kabel	B 5580 0511



Online-Visualisierungsmodule OV10

BKS-NET-Systemsoftware Online-Visualisierungsmodule OV10

Vorteile:

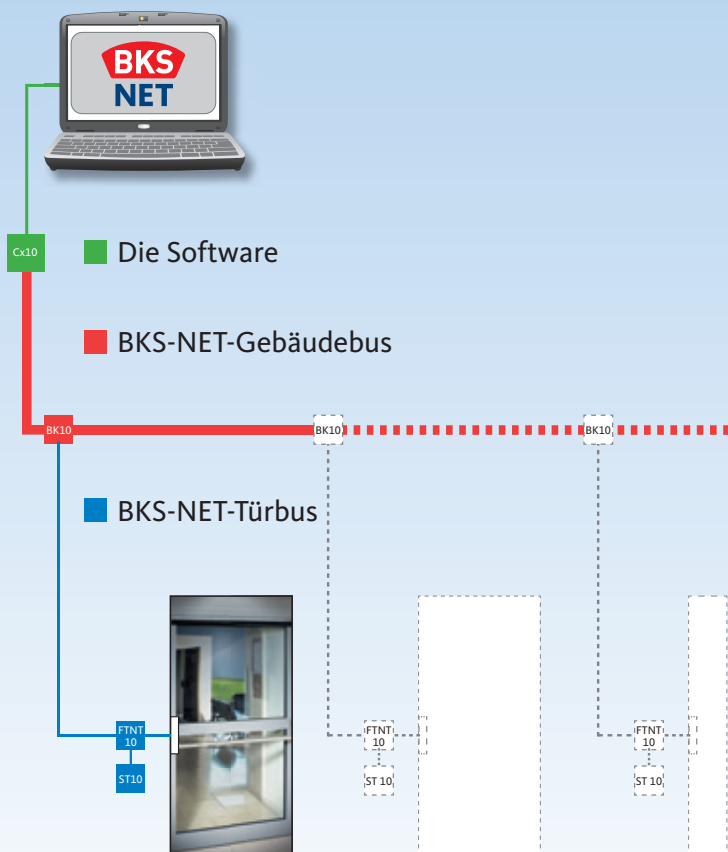
- Intuitiv zu bedienende Oberfläche
- Individuelle Rechtevergabe
- Steuerung aller angebotenen BKS-NET-fähigen Produkte
- Echtzeit-Visualisierung der Türzustände
- Einbindung beliebiger Grundrisse oder eigener Grafiken
- Tableau-Alternative
- Netzwerkfähig
- Definition übergeordneter Schaltgruppen
- Moderne Browser-Oberfläche

BKS-NET-Systemsoftware

Softwareprodukte	Bestellnummer
Online-Visualisierungsmodule OV10 Lizenz	B 5580 0521



BKS-NET-Systemmanagement



Das System

BKS-NET verbindet die elektromechanischen Systeme der GU-Gruppe durch eine moderne BUS-Kommunikation und gewährleistet durch sie ein automatisches Funktionszusammenspiel. Eine zentrale Konfiguration ist wie eine zentrale Systemüberwachung Teil des modernen Systemaufbaus. Das Hauptaugenmerk ist immer auf die Funktion der Tür als Einheit gerichtet. Alle kompatiblen Produkte sind mit dem BKS-NET-Logo gekennzeichnet.

Vorteile:

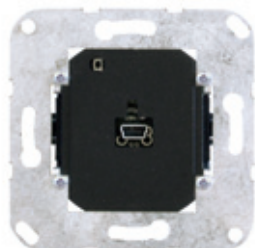
- Einfache Planung
- Geringer Verkabelungsaufwand
- Schnelle Inbetriebnahme
- Automatische Konfiguration
- Zentrale Visualisierung und Steuerung
- Lokale und zentrale Konfiguration der Systemkomponenten

FTNT10: Fluchttürsteuerung mit integrierter Nottaste

ST10: Schlüsselschalter

BK10: Buskoppler

Cx10: Gebäudebuskoppler



Buskoppler BK10

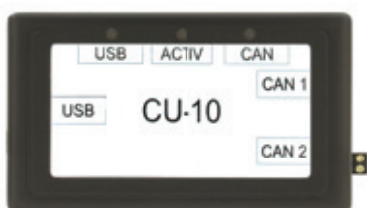
Der Buskoppler BK10 verbindet die Komponenten einer Tür mit dem Gebäudebus und ermöglicht so den Aufbau eines vernetzten Systems. Er steht sowohl in einer Unterputz- (UP) als auch in einer Aufputzvariante (AP) zur Verfügung. Für die Unterputzvariante sind verschiedene Blindabdeckungen und Rahmen erhältlich.

Buskoppler BK10

Ausführung	Bestellnummer
Buskoppler BK10 UP (ohne Abdeckung/Rahmen)	B 5580 0411
Buskoppler BK10 AP (inkl. Gehäuse)	B 5580 0412

Technische Daten:

- Nennspannung: 12 – 24 V DC (-15 % +10 %)
- Nennstromaufnahme: 80 mA
- Schutzklasse: IP20 (UP) / IP65 (AP)
- Max. Länge Türbus: 20 m



Gebäudebuskoppler CU10 / CE10

Der Gebäudebus wird über die Gebäudebuskoppler mit einem PC verbunden. Der CU10 verbindet den PC lokal per USB-Schnittstelle – der CE10 verbindet den PC dezentral per Ethernet-Schnittstelle (TCP/IP) mit dem Gebäudebus.

Gebäudebuskoppler CU10 / CE10

Ausführung	Bestellnummer
Gebäudebuskoppler CU10 (USB-Schnittstelle)	B 5580 0421
Gebäudebuskoppler CE10* (Ethernet-Schnittstelle) *ohne Netzteil – dieses muss separat bestellt werden	B 5580 0431
Zubehör	Bestellnummer
UP-Anschlussdose BKS-NET-Gebäudebus an CU10 oder CE10, inkl. Abdeckung, 1-fach-Rahmen, alpinweiß (Jung LS990)	B 5580 0801
Repeater für BKS-NET-Gebäudebus (9-36 V, 1,5 W, Hutschienenmontage)	B 5580 0441

Technische Daten:

- Nennspannung (CE10): 12 – 24 V DC (-15 % +10 %)
- Nennstromaufnahme: 75 mA (CU10) / 150 mA (CE10)
- Schutzklasse: IP30
- Max. Länge Gebäudebus: 800 m
- Max. Anzahl Buskoppler pro Gebäudebus: 60





Globe with streaks of light zur Verfügung gestellt von Photographer's Choice RF / Getty Images



Hinweise zum Gebrauch

Produktinformationen

488

Hinweise zur Produkthaftung

Produktinformationen

490

Normen und Vorschriften im Überblick

Produktinformationen

491

Die GU-Gruppe weltweit

492

Erfolgreich zertifiziert

493

Hinweise zum Gebrauch

Produktinformationen



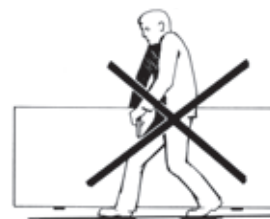
1. Das Türblatt darf im Schlossbereich nicht bei eingebautem Schloss durchbohrt werden.



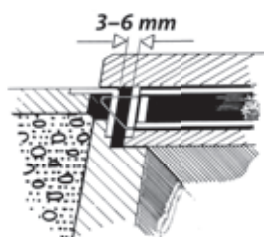
2. Der Drückerstift darf nicht mit Gewalt durch die Schlossnuss geschlagen werden.



3. Das Türblatt darf nicht am Drücker getragen werden.



4. Der Abstand zwischen Schlossstulp und Schließblech soll zwischen 3 und 6 mm betragen.



5. Schlossriegel und -falle dürfen nicht überstrichen bzw. überlackiert werden.



6. Der Drücker darf nur im normalen Drehsinn belastet werden. In Betätigungsrichtung darf auf den Drücker maximal nur eine Kraft von 150 N aufgebracht werden.



7. Das Schloss darf nur mit dazugehörigem Schlüssel und nicht mit artfremden Gegenständen geschlossen werden.



8. Der Schlossriegel darf bei offener Tür nicht vorgeschlossen sein.



9. Drücker und Schlüssel dürfen nicht gleichzeitig betätigt werden.



10. Bei Fluchttürschlössern darf kein Schlüssel im Schloss steckenbleiben.



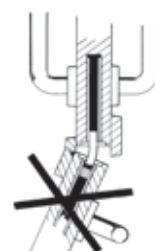
11. Bei Fluchttürverschlüssen dürfen keine Schließzylinder mit Knauf oder Drehknopf eingebaut werden.

Ausnahme:
Schlösser der Serie 13, 18, 19 und 21

Hinweis:
Bei Verwendung von Stangengriffen darf es dadurch keine Zwängungen geben.

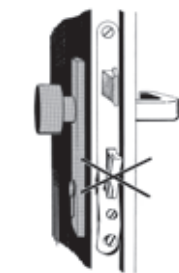


12. Zweiflügelige Türen ohne beidseitige Panikfunktion (Vollpanik) dürfen nicht über den Standflügel aufgezungen werden.





13. Sobald Spuren von Gewaltauswirkung sichtbar sind, muss das Schloss ersetzt werden.



14. Schlösser sind mindestens 1x jährlich zu fetten.



Beim Gebrauch von BKS-Schlössern und Beschlügen sind diese Hinweise zu beachten!

Haftungsausschluss

Die Produkte aus dem Hause BKS werden ständig wachsenden Marktbedürfnissen angepasst und weiterentwickelt. Des Weiteren behalten wir uns Änderungen, die dem technischen Fortschritt dienen, vor.

Diese Notwendigkeiten basieren auf:

- technischer Weiterentwicklung
- Änderung und Anpassung im Produktprogramm
- Anpassung an veränderte Gesetze und technische Normen

Den Inhalt unserer Unterlagen haben wir mit größtmöglicher Sorgfalt zusammengestellt. Dennoch bitten wir um Verständnis, dass wir für alle Auswirkungen und eventuelle Irrtümer bei der Darstellung und Beschreibung der Produkte keine Haftung übernehmen.

Vielen Dank für Ihr Verständnis.

Hinweise zur Produkthaftung

Produktinformationen



Gemäß der im Produkthaftungsgesetz definierten Haftung des Herstellers für seine Produkte sind die nachfolgenden Informationen über Schlösser zu beachten.

Die Nichtbeachtung entbindet uns von unserer Haftungspflicht.

1. Produktinformation und bestimmungsgemäße Verwendung

Ein Schloss hat in der Regel die Aufgabe, eine Tür zu verschließen und sie zu versperren. Einfache Schlosskonstruktionen dienen nur dem Verschließen. Darunter versteht man das Geschlossenhalten einer Tür derart, dass sie durch Zug oder Druck nicht geöffnet werden kann, andererseits auf einfache Art und Weise, etwa durch Drückerbetätigung, zu öffnen ist. Die Schlossfalle – meist nur Falle genannt – dient dem Verschließen.

Unter dem Versperren versteht man das Sichern der geschlossenen Tür durch mindestens einen aus dem Türschloss herausfahrenden Schlossriegel oder durch das Blockieren eines Fallenriegels, der in die entsprechende Ausnehmung der Zarge bzw. des Schließblechs eingreift.

Der Schlossriegel muss in seiner herausgefahrenen Stellung gegen Zurückdrücken blockiert sein. Ferner muss das Öffnen der Tür ohne passenden Schlüssel wirksam erschwert sein.

Versperrt werden darf nur in vorher bereits geschlossenem Zustand der Tür.

Zylinderbefestigungsschrauben sind auf Dornmaßlänge abzustimmen oder anzupassen.

Ein Einsteckschloss ist ein Schloss, das in eine Ausnehmung im Türblatt (Schlosstasche) eingesteckt und verschraubt wird.

Zur Sicherstellung des bestimmungsmäßigen Gebrauchs muss Folgendes beachtet werden:

- Schlösser, Schließbleche, Türbeschläge, Befestigungsmittel und Schließzylinder müssen zueinander passend ausgewählt werden.
- Für die ordnungsgemäße Installation, die Wartung und ggf. den Austausch ist der aktuelle „Stand der Technik“ heranzuziehen. Dieser ist dokumentiert in Normen über diese Produkte und in Anleitungen oder Katalogen der Hersteller.

Bei Schlössern für Fluchttüren oder bei Sonderschlössern darf in der Regel die Schlüsselbenutzung nicht gleichzeitig mit der Betätigung des Türbeschlags (z. B. des Türdrückers) erfolgen.

Schlösser für Fluchttüren oder Sonderschlösser können nur dann mit Schließzylindern mit sog. Drehhandhabe (z. B. Knaufzylindern) kombiniert werden, wenn dies vom Schlosshersteller als verträglich bestätigt wird. Üblicherweise wird unterstellt, dass nur Schlüsselinhaber zur Betätigung des Schlosses über den Schlüssel berechtigt sind, d. h., die Betätigung eines Schlosses über einen Knaufzylinder (also ohne Schlüssel) wird nicht als Normalfall angesehen.

Das gleichzeitige Zurückziehen der Falle und des vorgeschlossenen Schlossriegels nur durch Betätigung des Türdrückers ist ein Sonderfall und darf nicht die „übliche“ Schlüsseldrehung zum Zurückziehen des Schlossriegels ersetzen.

Schließzylinder können nur dann vorbehaltlos in Schlösser eingebaut werden, wenn sie einer Maßnorm (DIN 18252) unterliegen und solche Schlösser ausdrücklich für Schließzylinder nach dieser Norm vorgerichtet sind.

In allen anderen Fällen muss sich der Hersteller, Händler, Verarbeiter oder Verbraucher solcher Schlösser Gewissheit verschaffen, dass der von ihm ausgewählte Schließzylinder für den Einbau und für die vorgesehene Verwendung geeignet ist.

Zwingende Rechtsvorschriften und Herstellerangaben müssen beachtet werden. Beispielsweise dürfen in Panikschlössern keine Schließzylinder mit Knauf, Drehknopf oder einem ähnlichen Griff eingebaut werden.

Allgemeine Begriffe, soweit diese nicht in Katalogseiten, Prospekten, Preislisten oder im Internet erläutert werden, sind in den für diese Produkte relevanten Normen (z. B. DIN 18250, DIN 18251, DIN 18252, DIN 18255, DIN 18257, DIN 18273, EN 179, EN 1125, EN 1303, EN 1906, EN 12209) erläutert. Abweichungen von der jeweils relevanten Norm sind bei der Bestellung anzugeben.

2. Fehlgebrauch

Ein Fehlgebrauch, also eine nicht bestimmungsgemäße Produktnutzung von Schlössern, liegt beispielsweise vor, wenn

- durch das Einbringen von fremden Gegenständen in das Schloss oder in das Schließblech der einwandfreie Gebrauch verhindert wird.
- ein Ein- oder Angriff an dem Schloss oder Schließblech vorgenommen wird, welcher eine Veränderung des Aufbaus, der Wirkungsweise oder der Funktion zur Folge hat.
- zum Offenhalten der Tür der Schlossriegel vorgeschlossen wird.
- die Verschlusselemente funktionshindernd montiert oder nachbehandelt (z. B. lackiert) werden.
- eine über die normale Handkraft hinausgehende Last auf die Drückerverbindung gebracht wird.
- nicht dazugehörige, z. B. maßlich abweichende oder falsche Schlüssel verwendet werden.
- eine Erweiterung oder Verringerung des geforderten Türspalts beim Nachstellen der Scharniere oder beim Absenken der Tür entsteht.
- eine nicht dafür zugelassene Doppelflügeltür über den Standflügel geöffnet wird.
- beim Schließen von Türen zwischen Türblatt und Zarge gegriffen wird.
- eine gleichzeitige Drücker- und Schlüsselbetätigung erfolgt.

3. Produktleistungen

Sofern die Produktleistungen nicht in unseren Katalogen, Prospekten, Preislisten, Leistungsbeschreibungen etc. konkret festgelegt sind, müssen die Anforderungen mit uns vereinbart werden.

Richtungsweisend hierfür sind die relevanten Normen (z. B. DIN 18250, DIN 18251, DIN 18252, DIN 18255, DIN 18257, DIN 18273, EN 179, EN 1125, EN 1303, EN 1906, EN 12209).

In diesen Normen sind die Grundanforderungen und Zusatzanforderungen festgelegt.

Die Gebrauchstauglichkeit von Schlössern ist u. a. abhängig von Betätigungshäufigkeit, Betätigungsweise, Umgebungseinflüssen und Pflege.

Schloss, Schließblech, Türbeschlag, Schließzylinder und Schlüssel sind zu ersetzen, sobald trotz ordnungsgemäßer Wartung Störungen auftreten.

Gleiches gilt nach Versuchen, Schlösser und ihr Zubehör mit Gewalt zu überwinden (Einbruchversuche).

4. Produktwartung

Schlösser sind mindestens einmal jährlich – je nach Beanspruchung auch öfter – mit geeigneten Schmiermitteln zu schmieren. Türbeschlag, Schließblech und Schließzylinder sind auf ihren ordnungsgemäßen Zustand und ihre Befestigung zu überprüfen. Es dürfen nur solche Reinigungsmittel verwendet werden, die keine korrosionsfördernden Bestandteile enthalten.

5. Informations- und Instruktionspflichten

Zur Erfüllung der Informations- und Instruktionspflichten nach dem Produkthaftungsgesetz stehen den Fachhändlern, Schlüsseldiensten, Architekten, Planern, Verarbeitern und Benutzern folgende Unterlagen und Dienste auf Anforderung zur Verfügung:

- Kataloge, Prospekte
- Ausschreibungstexte, Angebotsunterlagen, Schließpläne
- die relevanten Normen, z. B. DIN 18250, DIN 18251, DIN 18252, DIN 18255, DIN 18257, DIN 18273, EN 179, EN 1125, EN 1303, EN 1906, EN 12209
(Alleinverkauf durch Beuth Verlag GmbH, Berlin 30)
- Anleitung für den Einbau, Bedienung und Pflege

Zur Auswahl von Schlössern sowie zum Einbau, zur Bedienung und zur Pflege sind

- Architekten und Planer gehalten, alle erforderlichen Produktinformationen von uns anzufordern und zu beachten.
- Fachhändler gehalten, die Produktinformationen und Hinweise in den Preislisten zu beachten und insbesondere alle erforderlichen Anleitungen von uns anzufordern und an die Verarbeiter weiterzugeben.
- Verarbeiter gehalten, alle Produktinformationen zu beachten und insbesondere Bedienungs- und Pflegeanleitungen von uns anzufordern und an die Auftraggeber und Benutzer weiterzugeben.



Für Türen und Produkte, die damit in Verbindung stehen, gibt es die verschiedensten Normen und Vorschriften. Die wichtigsten sind im Folgenden aufgeführt:

DIN 107

Bezeichnung mit links oder rechts im Bauwesen

DIN 1080, Teil 1

Begriffe, Formelzeichen und Einheiten im Bauingenieurwesen, Grundlagen

DIN 4102, Teil 5 + 18

Teil 5: Brandverhalten von Baustoffen und Bauteilen;
Feuerschutzabschlüsse, Abschlüsse in Fahrschachtwänden und gegen Feuer widerstandsfähige Verglasungen
Teil 18: Brandverhalten von Baustoffen und Bauteilen;
Feuerschutzabschlüsse; Nachweis der Eigenschaft „selbstschließend“ (Dauerfunktionsprüfung)

DIN 18055

Fenster; Fugendurchlässigkeit, Schlagregendichtheit und mechanische Beanspruchung; Anforderungen und Prüfungen

DIN 18082, Teil 1 + 3

Teil 1: Feuerschutzabschlüsse, Stahltüren T30-1, Bauart A
Teil 3: Feuerschutzabschlüsse, Stahltüren T30-1, Bauart B

DIN 18095 Teil 1 + 2

Teil 1: Türen; Rauchschutztüren; Begriffe und Anforderungen
Teil 2: Türen; Rauchschutztüren; Bauartprüfung der Dauerfunktionstüchtigkeit und Dichtheit

DIN 18100

Türen; Wandöffnungen für Türen; Maße entsprechend DIN 4172

DIN 18101

Türen, Türen für den Wohnungsbau; Türblattgrößen, Bandsitz und Schlosssitz; gegenseitige Abhängigkeit der Maße

DIN 18111, Teil 1

Türzargen, Stahlzargen, Standardzargen für gefälzte Türen

DIN 18250

Einsteckschlösser für Feuerschutzabschlüsse

DIN 18251

Schlösser; Einsteckschlösser für Türen

DIN 18252

Schließzylinder für Türschlösser; Begriffe, Benennungen

DIN 18255

Baubeschläge; Türdrücker, Türschilder und Türrosetten – Begriffe, Maße, Anforderungen

DIN 18257

Baubeschläge; Schutzbeschläge – Begriffe, Maße, Anforderungen, Prüfungen und Kennzeichnungen

DIN 18273

Baubeschläge; Türdrückergarnituren für Feuerschutztüren und Rauchschutztüren – Begriffe, Maße, Anforderungen und Prüfungen

DIN 18357

VOB Verdingungsordnung für Bauleistungen Teil C: Allgemeine Technische Vertragsbedingungen für Bauleistungen (ATV), Beschlagsarbeiten

DIN 18361

VOB Verdingungsordnung für Bauleistungen Teil C: Allgemeine Technische Vertragsbedingungen für Bauleistungen (ATV), Verglasungsarbeiten

DIN 68706 Teil 1

Innentüren aus Holz und Holzwerkstoffen, Sperrtürlätter, Begriffe, Vorzugsmaße, Konstruktionsmerkmale

EN 179

Notausgangsverschlüsse mit Drücker oder Stoßplatte

EN 1125

Paniktürverschlüsse mit horizontaler Betätigungsstange

EN 1154

Türschließmittel mit kontrolliertem Schließablauf

EN 1303

Baubeschläge – Schließzylinder für Schlösser – Anforderungen und Prüfverfahren

EN 1627

Fenster, Türen, Abschlüsse – Einbruchhemmung – Anforderungen und Klassifizierung

EN 1628

Fenster, Türen, Abschlüsse – Einbruchhemmung – Prüfverfahren für die Ermittlung der Widerstandsfähigkeit unter statischer Belastung

EN 1629

Fenster, Türen, Abschlüsse – Einbruchhemmung – Prüfverfahren für die Ermittlung der Widerstandsfähigkeit unter dynamischer Belastung

EN 1630

Fenster, Türen, Abschlüsse – Einbruchhemmung – Prüfverfahren für die Ermittlung der Widerstandsfähigkeit gegen manuelle Einbruchversuche

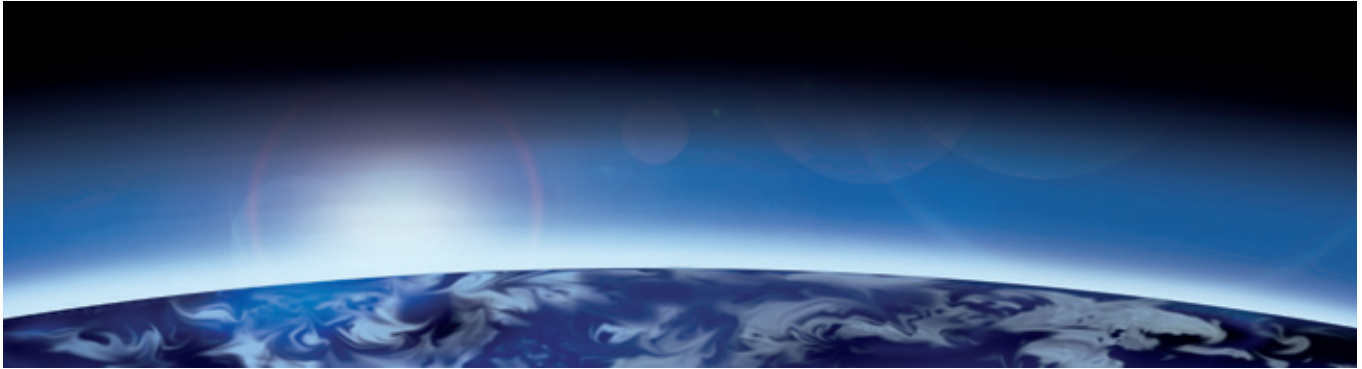
EN 1634 Teil 1 + 3

Feuerwiderstandsprüfungen für Tür- und Abschlusseinrichtungen
Teil 1: Feuerschutzabschlüsse
Teil 3: Rauchschutzabschlüsse

EN 1906

Baubeschläge, Türdrücker, und Türknäufe – Anforderungen und Prüfverfahren

Die GU-Gruppe weltweit



Produktion

Deutschland:

Gretsch-Unitas GmbH
Baubeschläge

BKS GmbH

GU Automatic GmbH

ela-soft GmbH

Frankreich:

FERCO International
S.A.S.

Slowakei:

GU Slovensko S.R.O.

Vertrieb

Albanien
Argentinien
Australien
Bahrain
Belgien
Bosnien-Herzegowina
Brasilien
Bulgarien
Chile
China
Dänemark
Deutschland
Estland
Finnland
Frankreich
Griechenland

Indien
Indonesien
Iran
Irland
Israel
Italien
Japan
Kanada
Kasachstan
Katar
Korea
Kroatien
Kuwait
Lettland
Litauen
Mazedonien

Malaysia
Mexiko
Moldawien
Niederlande
Norwegen
Oman
Österreich
Polen
Portugal
Rumänien
Russland
Saudi Arabien
Schweden
Schweiz
Serbien
Singapur

Slowakei
Slowenien
Spanien
Thailand
Tschechien
Türkei
United Kingdom
Ukraine
Ungarn
USA
Vereinigte Arabische
Emirate
Vietnam
Zypern



Qualität: GU und BKS erfolgreich zertifiziert

DIN EN ISO 9001:2008 definiert die Anforderungen an die Struktur und Arbeitsweise des Unternehmens und seines Qualitätsmanagements.

1995 bescheinigte die AGQS e.V. der GRETSCH-UNITAS GmbH Baubeschläge die erfolgreiche Einführung eines Qualitätssicherungssystems entsprechend DIN EN ISO 9001:2008.

Die Herstellung von Qualitätsprodukten ist für GU ein beständiges Anliegen. Die Zertifizierung bestätigt, dass auch die betriebsinternen Abläufe – von der Entwicklung bis zum Vertrieb und Kundenservice – mit diesem Anliegen übereinstimmen.





Allgemeine Informationen

Inhaltsverzeichnis 5

Moderne Flucht- und Rettungswege nach EN 179 und EN 1125

Komponenten im Zusammenspiel 6

Aus 8 mach 1 – aus 1 mach 8

Die Panikschloss-Serien 21 und 23 8

**Beschläge für Türen,
Griffe für Fenster und Schiebeelemente.** 10

Gleitschienen-Türschließer

Das innovative Baukastensystem der OTS 73x-Serie 12

GU-Haustürkonzept

Sicher – komfortabel – flexibel 14

Zentrale Visualisierung und Steuerung

Gebäudebus als System-Management 16

Anwendungen mit Gebäudemanagementsystemen

GEMOS access und GEMOS 18

Mehr als nur Produkte

Die Bauproduktenverordnung BauPVO 20

Service, Planung, Seminare 22

Bestellen leicht gemacht

Der Weg durch den Katalog 24

Materialien und Oberflächen 26

Piktogramme einfach erklärt 27

Technische Informationen

Inhaltsverzeichnis 29

Normen im Überblick

Türen in Flucht- und Rettungswegen

nach EN 179 und EN 1125 30

Mit Produkten der GU-Gruppe auf der sicheren Seite 32

Die Kennzeichnung gemäß der BauPVO 33

Funktionsbeschreibungen

Fluchttürfunktion – doppelt wirkend 34

Fluchttürfunktion – einfach wirkend 35

Fluchttürfunktion – für auswärts öffnende Türen 36

Fluchttürfunktion – für einwärts öffnende Türen 37

Fluchttürfunktion – Umschaltfunktion B 38

Fluchttürfunktion – Schließzwangfunktion C 39

Fluchttürfunktion – Durchgangsfunktion D 40

Fluchttürfunktion – Wechselfunktion E 41

Fluchttürfunktion – Panik-Riegelfunktion P 42

Obenverriegelung am Gangflügel und Standflügel 43

Zwängung bei zweiflügeligen Türen / Schweizer Rundzylinder 44

Umlegbare Falle Serie 23, umlegbarer Fallenriegel Serie 21 /

Zargenschutzfalle 45

Umlegbare Panikfunktion Serie 23 / Serie 21 46

Fallenfeststellung Serie 23 / Serie 21 47

Anschlusspläne

Zustandsüberwachung – Serie 23 48

Zustandsüberwachung – Serie 21 49

Zustandsüberwachung – elektrisch kuppelbare Schlösser

B 2170 / B 2171 50

SECURY 21 EK 2170 / 2171 / EK 2178 –

Mehrfachverriegelungen elektrisch kuppelbar 51

SECURY 2116 S / 2119 S –

Mehrfachverriegelungen mit Überwachungskontakten 52

A-Öffner-Set – für SECURY-Mehrfachverriegelungen 53

Schloss- und Beschlagkombinationen

Einflügelige Türen mit Normalfunktion	55
Zweiflügelige Türen mit Normalfunktion.....	56-57
Einflügelige Türen mit Panikfunktion nach EN 179	58-59
Einflügelige Türen mit Panikfunktion nach EN 1125.....	60-61
Zweiflügelige Türen mit Panikfunktion nach EN 179	62-63
Zweiflügelige Türen mit Panikfunktion nach EN 1125	64-65
Kombination NE 100	68-71
Kombination NEO 400.....	72-75
Kombination NE 120	76-79
Kombination NEO 420.....	80-83
Kombination NZA 150	84-87
Kombination NZO 400.....	88-91
Kombination NZA 190	92-95
Kombination NZA 110	96-99
Kombination NZA 170	100-103
Kombination PE 100.....	104-107
Kombination PEO 400	108-111
Kombination PES 100.....	112-115
Kombination PE 120.....	116-119
Kombination PE 210.....	120-123
Kombination PEO 420	124-127
Kombination PES 120.....	128-131
Kombination PE 105.....	132-135
Kombination PEO 405	136-139
Kombination PES 105.....	140-143
Kombination PE 125.....	144-147
Kombination PEO 425	148-151
Kombination PES 125.....	152-155
Kombination PZA 110	156-159
Kombination PZO 110	160-163
Kombination PZAS 110	164-167
Kombination PZA 170	168-171
Kombination PZO 170	172-175
Kombination PZA 210	176-179
Kombination PZAS 170	180-183
Kombination PZA 115	184-187
Kombination PZO 115	188-191
Kombination PZAS 115	192-195
Kombination PZA 175	196-199
Kombination PZO 175	200-203
Kombination PZAS 175	204-207

Sonderanwendungen

Höher gelegte Fluchttürfunktion am Standflügel	208
Fluchttürverriegelung	209
Kindergartenlösung	210
Zutrittskontrolle	211
Automatische Türfunktion	212
Fluchttürverriegelung – zweiflügelig	213
Kindergartenlösung – zweiflügelig	214
Zutrittskontrolle – zweiflügelig	215
Automatische Türfunktion – zweiflügelig	216



Schlösser und Mehrfachverriegelungen

Inhaltsverzeichnis	219
Produktmerkmale	220-221

Manuell verriegelnde Verschlussysteme –

Einsteckschlösser

Zimmertürschloss 0215	222
Zimmertürschloss 0415	224
Objektschloss B-0515	226
Behördenschloss B-0615	228
Riegelschloss B 1308	230
Fallenschloss B 1307	232
Pendeltürschloss B-0055	234
Schiebetürschloss 0353	236
Schiebetürschloss 0371 / 0372	238
Schiebetürschloss 0375	240
Schiebetürschloss 0381	242
Schiebetürschloss 0393	244
Haustürschloss B-0024	246
Feuerschutztürschloss B-1206	248
Sicherheitstürschloss B-6306	250
Feuerschutztürschloss B-1125	252
Feuerschutztürschloss B 2327	254
Feuerschutztürschloss B-2338	256
Strahlenschutztürschloss B 6043	258
Objektschloss B-2455	260
Objektschloss B-2455	262
Objektschloss B-2455	264

Manuell verriegelnde Verschlussysteme –

Einsteckschlösser mit Panikfunktion

Feuerschutztürschloss B-1125	266
Feuerschutztürschloss B-1125	268
Panikschloss 1201	270

Manuell verriegelnde Verschlussysteme –

Einsteckschlösser mit Panikfunktion – Serie 23

Panikschloss B-2320	272
Panikschloss B-2321	274
Panikschloss B-2322	276
Panikschloss B-2323	278
Panikschloss B-2324	280
Panikschloss B-2325	282
Panikschloss B-2326	284
Panikschloss B-2327	286
Panikschloss B 2328	288
Panikschloss B-2330	290
Panikschloss B-2331	292
Panikschloss B-2332	294
Panikschloss B-2333	296
Panikschloss B-2334	298
Panikschloss B-2335	300
Panikschloss B-2336	302
Panikschloss B-2337	304
Panikschloss B-2348	306
Panikschloss B-2349	308

Treibriegelschloss B 2390 / B 2396	310
Treibriegelschloss B 2390 / B 2396	312
Treibriegelschloss B 2391	314
Treibriegelschloss B 2392	316
Treibriegelschloss B 2392	318
Gesichertes Treibriegelschloss B 2394	320
Gesichertes Treibriegelschloss B 2397	322
Treibriegelschloss B 2495	324

Selbstverriegelnde Verschlussysteme –

Einsteckschlösser – Serie 21

Einsteckschloss B 2124	326
Haustürschloss B 2154	328

Selbstverriegelnde Verschlussysteme –

Einsteckschlösser mit Panikfunktion – Serie 21

Panikschloss B-2100	330
Panikschloss B-2101	332
Panikschloss B-2102	334
Panikschloss B-2103	336
Panikschloss B-2106	338
Panikschloss B-2107	340
Panikschloss B-2110	342
Panikschloss B-2111	344
Panikschloss B-2112	346
Panikschloss B-2113	348
Panikschloss B-2116	350
Panikschloss B-2117	352
Haustürpanikschloss B 2156	354
Elektrisch verriegeltes Panikschloss B-2120	356
Elektrisch verriegeltes Panikschloss B-2126	358
Elektrisch kuppelbares Panikschloss B 2170	360
Elektrisch kuppelbares Panikschloss B 2171	362
Funkbatterieschloss EK B 2170	364
Funkbatterieschloss EK B 2171	366
Treibriegelschloss B 2189	368
Treibriegelschloss B 2189	370
Treibriegelschloss B 2190	372
Treibriegelschloss B 2190	374

Selbstverriegelnde Verschlussysteme –

Mehrfachverriegelungen – Serie 21

SECURITY 2178 EK	376
------------------	-----

Selbstverriegelnde Verschlussysteme –

Mehrfachverriegelungen mit Panikfunktion – Serie 21

SECURITY 2110	378
SECURITY 2111	380
SECURITY 2112	382
SECURITY 2113	384
SECURITY 2116	386
SECURITY 2119	388
SECURITY 2166	390
SECURITY 2169	392
SECURITY 2170 EK	394
SECURITY 2171 EK	396
SECURITY 2116 EVP / SECURITY 2116 S EVP	398

Zubehör – Schlösser

Zargenschutzfalle B-9045 / Obenverriegelung Adapter	400
Schalt Schloss B 1595	401
Schnappriegelschloss B 1795 / B 1796	402
Schalt Schloss B 1895	403
Umlenkschloss B 2598	404
Türkanriegel B-1898 / Falztreibriegelschloss B 1899	405
Stulpverlängerung SECURY 21 /	
Drehmoment-Schraubendreher	406
Mitnehmerklappe MNK 8642	407

Zubehör – Schließbleche

Sicherheits-Winkelschließblech S204 / S241	408
SECUR-Schließblech 2808 / Winkelschließblech 2809	409
Winkelschließblech S400 / S401	410
Lappenschließblech S403 / Winkelschließblech S411	411
Riegelschließblech B 9000 / Schließblech S413	412
U-Schließblech 2828 / Schließblech S448	413
Winkelschließblech B 9000	414
Lappenschließblech B 9000	415
Lappenschließblech B 9000 / Flachschießblech B-9000	416
Flachschießblech B-9000	417
Lappenschließblech B-9000	418
Lappenschließblech B-9000 / Winkelschließblech B-9000	419
Flachschießblech B-9000 / Lappenschließblech B-9000	420
Lappenschließblech 9-49431 /	
Riegelschaltkontakt 6-38426	421
Schließplatte 6-31985 / 6-30863 / 6-38706	422
Winkelschließplatte 9-38551 /	
Lappenschließblech B 9000	423

Zubehör – Verschiedenes

Treibriegelstange B 9006	424
Treibriegelstange B 9006 /	
Rohr mit Verriegelungsfeder B 9036	425
Bodenmulde B 9009 / B-0028	426
Bodenbuchse B-9003 / Stangenführungsplatte B 9019	427
GU-BKS Elektrotüröffner ET 8	428
GU-BKS Elektrotüröffner ET 8 METÖ	430
Fluchttüröffner B 5465	432
SECUREconnect	433
Kabelübergänge	434
Überwachungskontakte	435
Überwachungskontakte / Notstrompufferung	436
Anschlusskabel / A-Öffner	437

Beschläge für Fluchttüren nach EN 1125

Inhaltsverzeichnis	439
Elektrisch verriegelte Touch Bar (EVT)	440
Druckstange B-7441	442
Druckstange B-7443 mit Kurzschild	444
Stangengriff B-7400 mit Schild	446
Stangengriff gekröpft B-7403 mit Schild	448
Stangengriff-Sets B 7130	450
Stangengriff B 7130	453
Druckstange B 7131	457
Stangengriff B 7130 / Druckstange B 7131 – Zubehör	460

Zubehör Beschläge

Vierkantstifte / Schrauben	462
Montagezubehör / Stangengriffkontakt B 9032	465

Fluchttürsicherung

Inhaltsverzeichnis	467
--------------------	-----

Fluchttürsteuerungen

Fluchttürsteuerungen FTNT10	468
Fluchttürsteuerungen FTNTAP	470
I/O-Module IO10 AP / IO5 UP	472
Fluchttürsteuerungen FTNT10 / FTNT20	
Schlüsseltaster ST10 / ST20	473
Codetastatur B 5580	474

Verriegelungselemente

Fluchttüröffner	476
Haftmagnete	477

Zubehör für Fluchttürsteuerungen

Aufputzgehäuse / Rahmen / Abdeckungen	478
Netzteile / Zubehör	479

Visualisierung

BKS-NET-Tableau	480
BKS-NET-Systemsoftware	482

Systemmanagement

BKS-NET-Systemmanagement	484
Bus-Komponenten	485

Wissenswertes

Inhaltsverzeichnis	487
Hinweise zum Gebrauch	488
Hinweise zur Produkthaftung	490
Normen und Vorschriften im Überblick	491
Die GU-Gruppe weltweit	492
Erfolgreich zertifiziert	493
Gesamtinhaltsverzeichnis	494
Haftungsausschluss / Urheberhinweis / Bildnachweis	498



Haftungsausschluss

Die in diesem Katalog enthaltenen Angaben sind Produktbeschreibungen. Sie stellen allgemeine Hinweise aufgrund unserer Erfahrungen und Prüfungen dar und berücksichtigen nicht den konkreten Anwendungsfall. Aus den Produktbeschreibungen können keine Ersatzansprüche hergeleitet werden.

Die hier gemachten Angaben erfolgen nach bestem Wissen, jedoch unverbindlich. Sie sind auf die jeweiligen Bauobjekte, Verwendungszwecke und die besonderen örtlichen Beanspruchungen abzustimmen.

Der Katalog wurde nach bestem Wissen erstellt. Für evtl. Fehler übernimmt die Unternehmensgruppe Gretschi-Unitas keine Haftung. Änderungen im Rahmen des technischen Fortschritts sind möglich.

Die im Katalog dargestellten Produktabbildungen können vom Original abweichen.

Urheberhinweis

© Sämtliche Bilder und Texte in diesem Katalog sind urheberrechtlich geschützt. Soweit nicht im Bildnachweis anderweitig aufgeführt, stehen die Rechte der Unternehmensgruppe Gretschi-Unitas zu. Jede Verwendung urheberrechtlich geschützten Materials ohne Zustimmung der Rechteinhaber ist unzulässig.

Bildnachweis

Seite 2: Mit freundlicher Genehmigung von kab planungsbüro für bauleistungen gmbh, Fellbach

Seite 12: Person: Little girl running zur Verfügung gestellt von Kollektion Rubberball, Nicole Hill / Getty Images

Seite 18: Mit freundlicher Genehmigung durch Vogt+Partner GbR

Seite 19 rechts: Mit freundlicher Genehmigung durch Vogt+Partner GbR

Seite 20: Modern architect's desk zur Verfügung gestellt von Kollektion E+ / Getty Images

Seite 438: Mit freundlicher Genehmigung: Landesmesse Stuttgart GmbH

Seite 486: Globe with streaks of light zur Verfügung gestellt von Photographer's Choice RF / Getty Images

Herausgeber

Gretschi-Unitas GmbH Baubeschläge

Johann-Maus-Str. 3

D-71254 Ditzingen

Tel. +49 (0) 71 56 3 01-0

Fax +49 (0) 71 56 3 01-2 93

www.g-u.com



FENSTERTECHNIK
TÜRTECHNIK
AUTOMATISCHE EINGANGSSYSTEME
GEBÄUDEMANAGEMENTSYSTEME

Gretsch-Unitas GmbH
Baubeschläge
Johann-Maus-Str. 3
D-71254 Ditzingen
Tel. +49(0)7156 301-0
Fax +49(0)7156 301-77980

BKS GmbH
Heidestr. 71
D-42549 Velbert
Tel. +49(0)2051 201-0
Fax +49(0)2051 201-9733

Gretsch-Unitas AG
Industriestr. 12
CH-3422 Rüdtilgen
Tel. +41(0)34 44845-45
Fax +41(0)34 445 62-49

GU Baubeschläge Austria GmbH
Mayrwiesstr. 8
A-5300 Hallwang
Tel. +43(0)662 664830
Fax +43(0)662 664830-301

www.g-u.com

Vorsprung mit System

